

このたびは、当社のラックマウントアダプターをお買い上げいただきましてありがとうございます。  
この組立設置説明書を十分にお読みのうえ、正しく組み立ててご使用ください。

#### 安全上のご注意

この安全上のご注意を、十分にお読みになってからお使いください。

#### 絵表示について

この使用上のご注意及び製品への表示では、製品を安全に正しくお使いいただき、ご使用になる方や他の人々への危害や損害を防ぐために、いろいろな絵表示をしています。

**警告** この表示を無視して、誤った取り扱いをすると、人が死亡または重傷を負うことが想定される内容を示しています。

**注意** この表示を無視して、誤った取り扱いをすると、人が傷害を負ったり、物的損害が想定される内容を示しています。

#### 組立・設置上のご注意

#### 警告

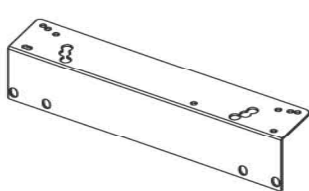
- 当社指定のモニター以外は取り付けしないでください。モニターが倒れたり、落下して、けがや破損の原因となります。
- 本製品を EIA ラックへ固定するときは、適切なネジ・ボルト類を別途準備し、確実に固定してください。不適切なネジ・ボルト類を使用したり、確実に固定されていないと、モニターや EIA ラックが倒れたり、落下して、けがや破損の原因となります。
- 本製品の組立用に付属している各ネジ・ボルト・ナット類を確実に取り付けてください。モニターが倒れたり、落下して、けがや破損の原因となります。
- ぐらついた台の上や傾いたところなど、不安定な場所、振動・衝撃のあるところなどに設置しないでください。モニターが倒れたり、落下して、けがや破損の原因となります。

#### 注意

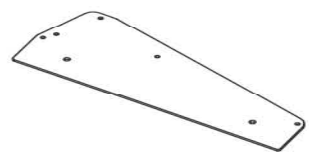
- 作業スペースは十分に確保してください。けがや破損の原因となります。
- 本製品は周囲 0℃～35℃の温度範囲外では使用しないでください。モニターの破損の原因となります。

#### 構成部品一覧

サイドパネル × 2



サポートプレート × 2



ネジ × 8

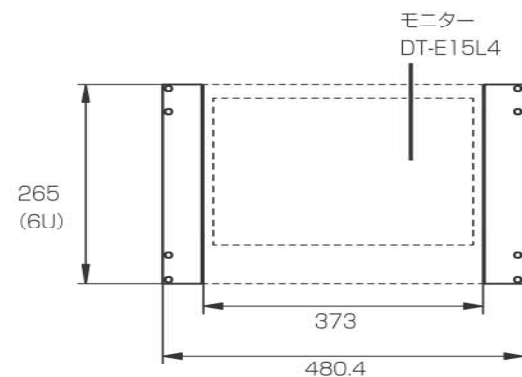


万一部品が不足している場合は、お買い上げの販売店にご連絡ください。

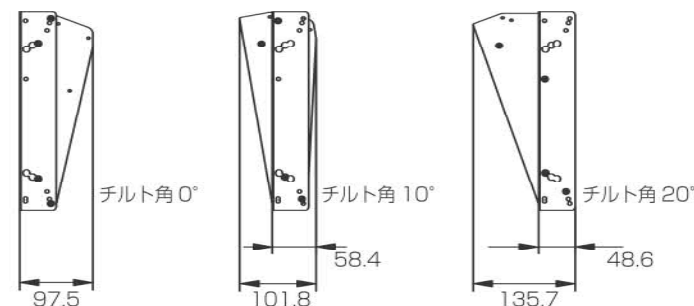
#### 寸法図

(単位: mm)

<正面>



<側面>



質量: 1.1 kg

※本機の仕様及び外観は、改善のため予告なく変更することがあります。

#### 取り付けかた

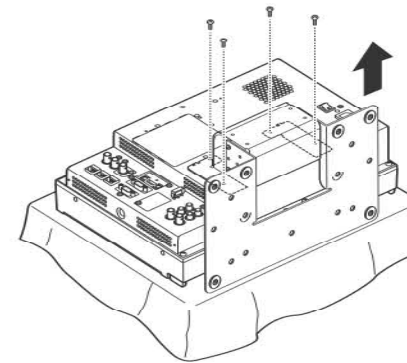
**注意** モニターに部品を密着させるときには、隙間に指を入れないでください。指をはさんでけがをする原因となることがあります。

組立に必要な工具類 プラスドライバー

※ネジの締め付けトルク: 0.8 ~ 1.0 [N・m]

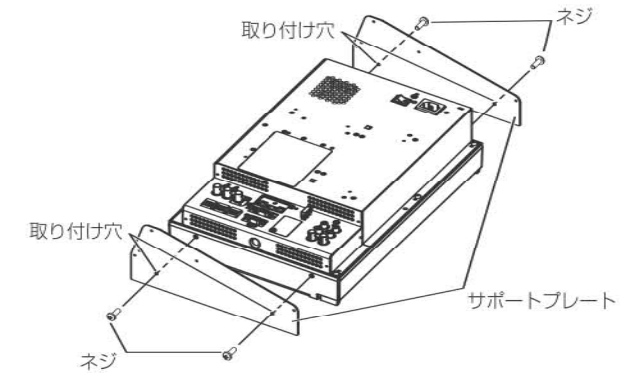
#### 1. モニターのスタンドを取り外す

スタンドの取り外し方は、モニターの取扱説明書を参照ください。



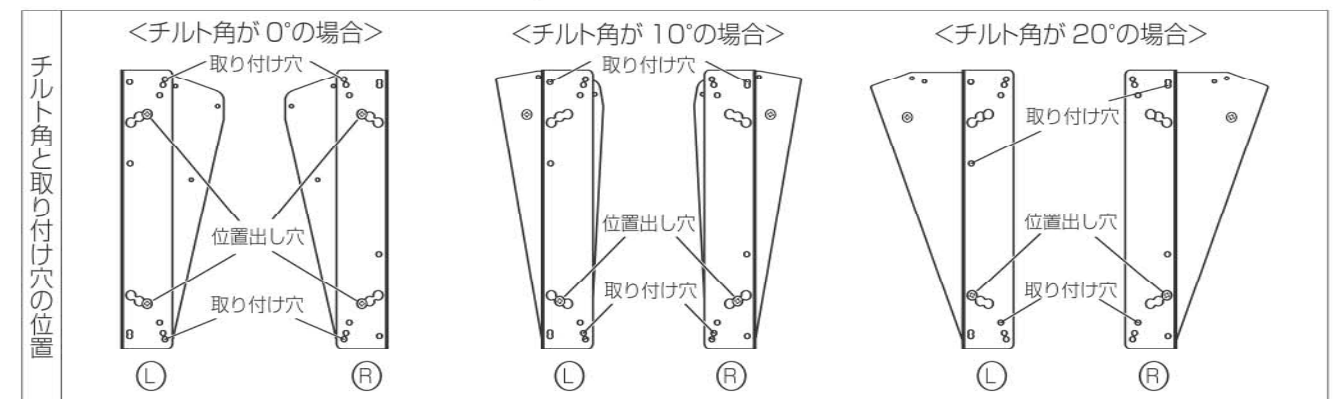
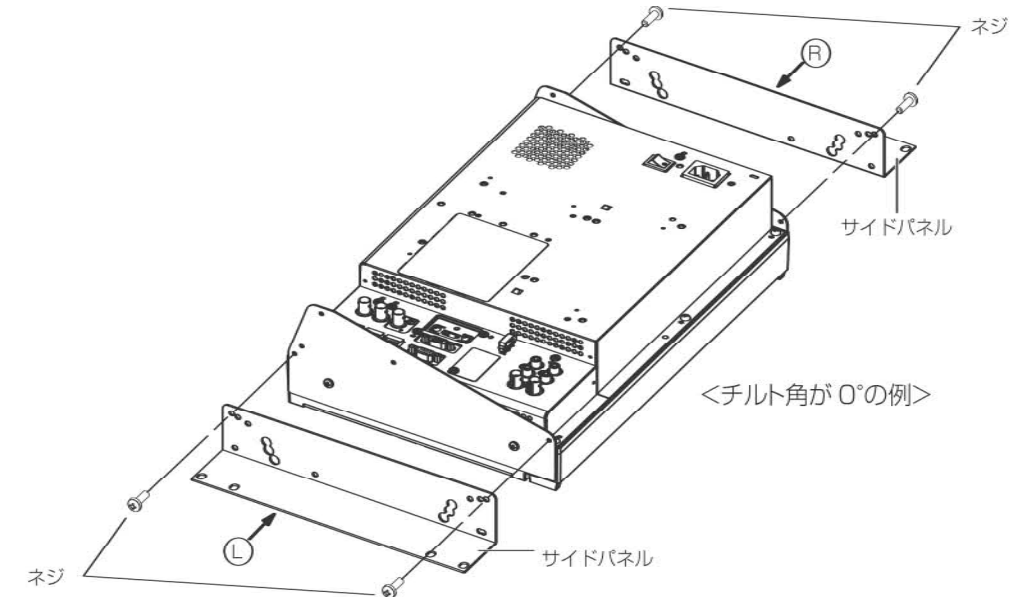
#### 2. サポートプレートをモニターに取り付ける

付属のネジを図の位置に取り付けて固定します。



#### 3. サイドパネルをモニターに取り付ける

0°、10°、20°のなかからチルト角をえらび、下の「チルト角と取り付け穴の位置」を参考にしてネジを取り付けて固定します。サポートプレートを取り付けたネジ頭を利用して、位置出しができます。



#### 4. モニターをラックに取り付ける

EIA ラックへ取り付けるネジ類は、別にご用意ください。

ホームページ <http://www3.jvckenwood.com/>

株式会社 JVCケンウッド

〒221-0022 神奈川県横浜市神奈川区守屋町3-12

© 2012 JVC KENWOOD Corporation

LC35062-001A


Thank you for purchasing the JVC rack mount adapter. Please carefully read these assembly and installation instructions before beginning assembly.


#### Safety Precautions

Please read and understand these safety precautions before using this product.

#### Symbols

To highlight usage precautions and product depictions to assure safe and correct product usage and to avoid danger or injury to persons using this product or other persons, several symbols are used.

 **Warning** Improper handling in disregard of these notices may result in bodily injury and even death.

 **Caution** Mishandling of the unit in disregard of these notices may result in bodily injury or damage to the unit.

#### Assembly/Installation Precautions

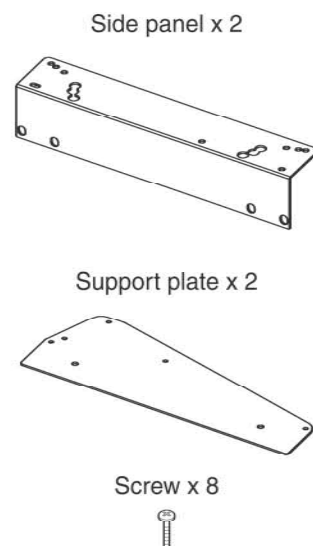
##### Warning

- Attaching this product to monitors other than those authorized by JVC may result in the monitor falling over or falling down, potentially causing damage or bodily injury.
- To assure secure installation when attaching this product to an EIA rack, separately provide appropriate screws and bolts yourself. Do not improperly attach, or use improper screws or bolts. Doing so may result in the monitor or EIA rack falling over or falling down, potentially causing damage or bodily injury.
- Assemble all provided bolts, nuts and screws securely. Failure to do so may result in the monitor falling over or falling down, potentially causing damage or bodily injury.
- Do not install in unstable locations such as uneven or sloped surfaces or locations subject to vibration or shock. Doing so may result in the monitor falling over or falling down, potentially causing damage or bodily injury.

##### Caution

- To avoid against bodily injury or damage, be sure that you have sufficient working area before beginning assembly.
- Use this product only in a place where the temperature is between 0°C and 35°C. Failure to do so may cause damage to the monitor.

#### Parts List

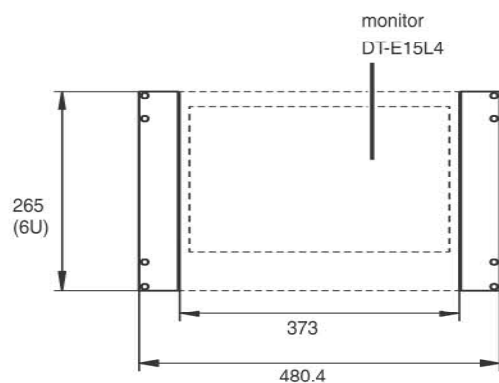


Please contact the store where you purchased the product if any parts are missing.

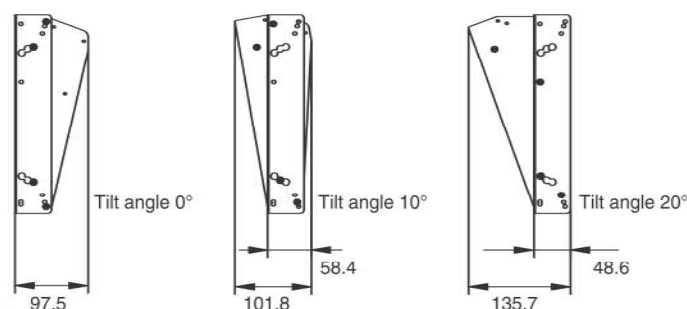
#### Dimensions

unit:mm

<Front View>




<Side View>



Weight: 1.1 kg

\*Specifications and appearance of this unit are subject to change for improvement purposes without prior notice.

#### Installation Instructions

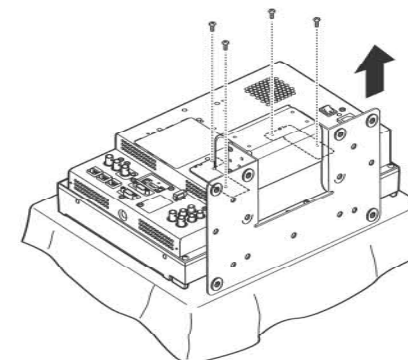
 **Caution** To avoid injury to fingers, take care to not catch your finger between the monitor and the part when tightening the parts together.

**Tools required for assembly**  
Philips-head screwdriver

\*Tightening torque of the screw : 0.8 - 1.0 N·m (8-10 kgf·cm)

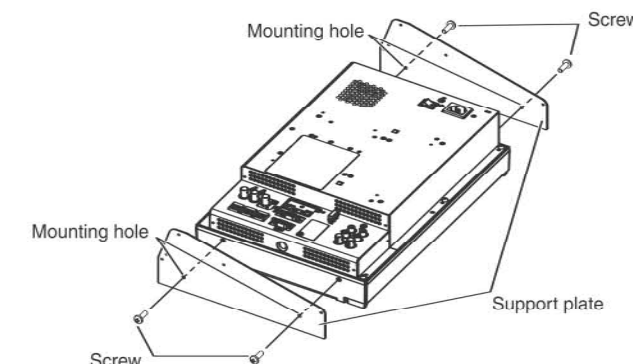
### 1. Detach the stand from the monitor.

Refer to manual of monitor about how to remove the stand.



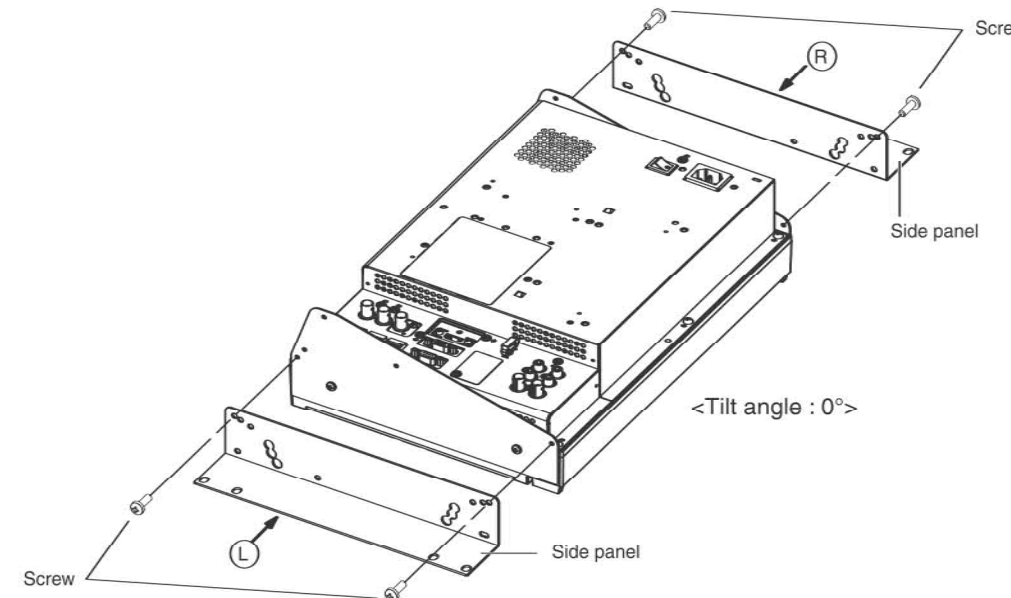
### 2. Attach Support plate to back side of monitor.

Using the mounting holes in the figure, fix the support plate with screws.

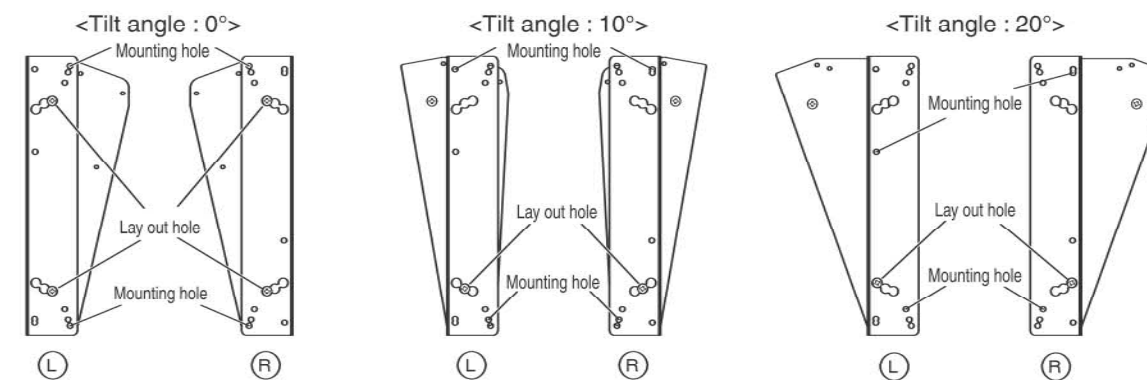


### 3. Attach Side panel to Support plate.

Choose the tilt angle from [Tilt angle and position of Mounting hole] below, fix the side panel with screws. You can change the lay out using the screws which fixed the support plate.



#### Tilt angle and position of Mounting hole



### 4. Attach the monitor to the rack.

Screws to install to an EIA rack must be prepared separately.