

安全上のご注意

ご使用になるかたや他の人々への危害や損害を防ぐため、必ず守って頂きたいことを説明しています。

警告 「人が死亡、または重傷を負うことが想定される」内容

注意 「人が障害を負ったり、物的損害が想定される」内容

絵表示の説明

注意、警告が必要なこと



一般的注意

禁止されていること



禁止

警告



専門の知識や技術のないかたは設置工事をしない
専門の知識や技術が必要です。設置工事は必ず販売店にご依頼ください。専門の知識や技術のないかたが行うと、けがや事故の原因になります。



通風孔をふさがない
内部に熱がこもり、火災の原因になります。



振動する場所への天吊り設置はしない
振動により取付部分が破損し、落下して、けがや事故になります。



排気孔にエアコンなどの風を直接あてない
内部に熱がこもり、火災の原因になります。



天井の強度が不足している場合は、補強を行う
補強を行わないと、けがや事故の原因になります。



梱包に使用していたポリ袋などは、小さなお子様の手の届くところに置かない
頭からかぶると、窒息の原因になります。

注意



ぶら下がったり、ゆすったり、物を引っかけたりしない
過度の荷重がかかり、落下して、けがや事故の原因になります。



湿気やほこり、湯気、油煙のあたる場所に設置しない
油や水分、ほこりなどに電気が流れ、火災や感電の原因になります。



取付対象機種以外の天吊り以外には使用しない
天吊り金具以外の用途や取付対象機種以外の天吊りに使用すると、けがや事故の原因になります。



ランプやフィルターを交換するときは安定な足場を作って行う
不安定な足場や無理な体勢で交換を行うと、けがや事故の原因になります。作業が行いにくい場合は、取付業者に依頼してください。



ボルトやネジは確実に取り付ける
落下して、けがや事故の原因になります。



改造しない
落下して、けがや事故の原因になります。

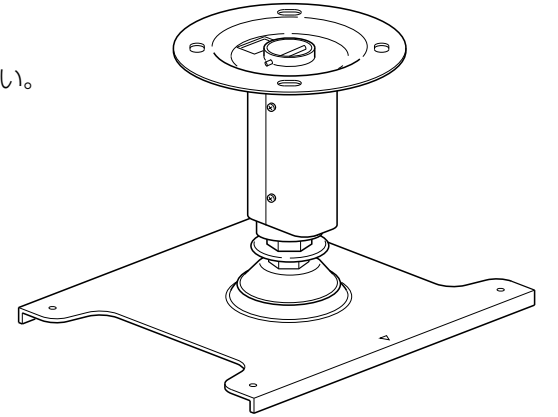
JVC

DLA-HD1 専用
ホームシアター用天吊金具

型名 **EF-HT11**

お買い上げありがとうございます

ご使用前にこの「取扱説明書」をよくお読みのうえ、正しくお使いください。特に「安全上のご注意」は、必ずお読みいただき、安全にお使いください。お読みになったあとは、保証書と一緒に大切に保管し、必要なときにお読みください。設置工事は、必ず販売店または工事専門業者にご依頼ください。



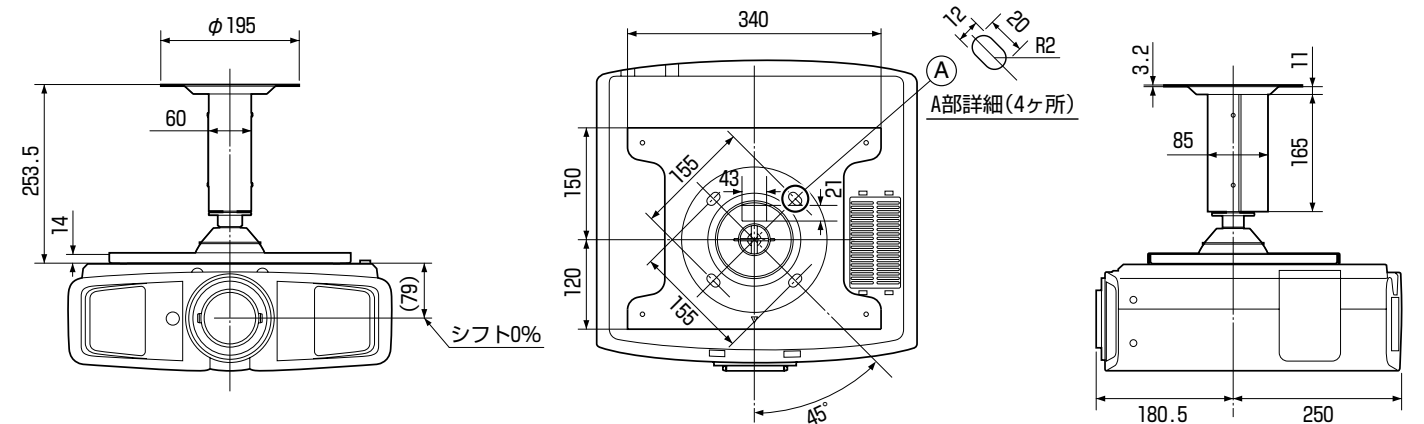
仕様

用途	: DLA-HD1 専用天井取付金具
ティルト可変範囲 (垂直・水平)	: ± 15°
水平パン可変範囲	: ± 360°
質量	: 4.0 kg (プロジェクター取付時: 15.6 kg)
外形寸法 (横幅 × 高さ × 奥行)	: 340 mm × 254 mm × 270 mm (プロジェクター取付時: 455 mm × 405 mm × 431 mm)
同梱物	: 十字穴付き六角ボルト (M5 × 35) 4本、取扱説明書 (本書)、保証書

・仕様および外観は改良のため予告なく変更することがあります。

寸法図

(単位: mm)



JVCケンウッド カスタマーサポートセンター

☎ 0120-2727-87
携帯電話・PHS・一部のIP電話・FAXなどからのご利用は
電話 (045)450-8950 [代表]
FAX(045)450-2308
〒221-0022 神奈川県横浜市神奈川区守屋町3-12

ご相談窓口におけるお客様の個人情報は、お問合せへの対応、修理およびその確認に使用し、適切に管理を行い、お客様の同意なく個人情報を第三者に提供または開示することはありません。

ホームページ <http://www3.jvckenwood.com/>

株式会社 JVCケンウッド

〒221-0022 神奈川県横浜市神奈川区守屋町3-12

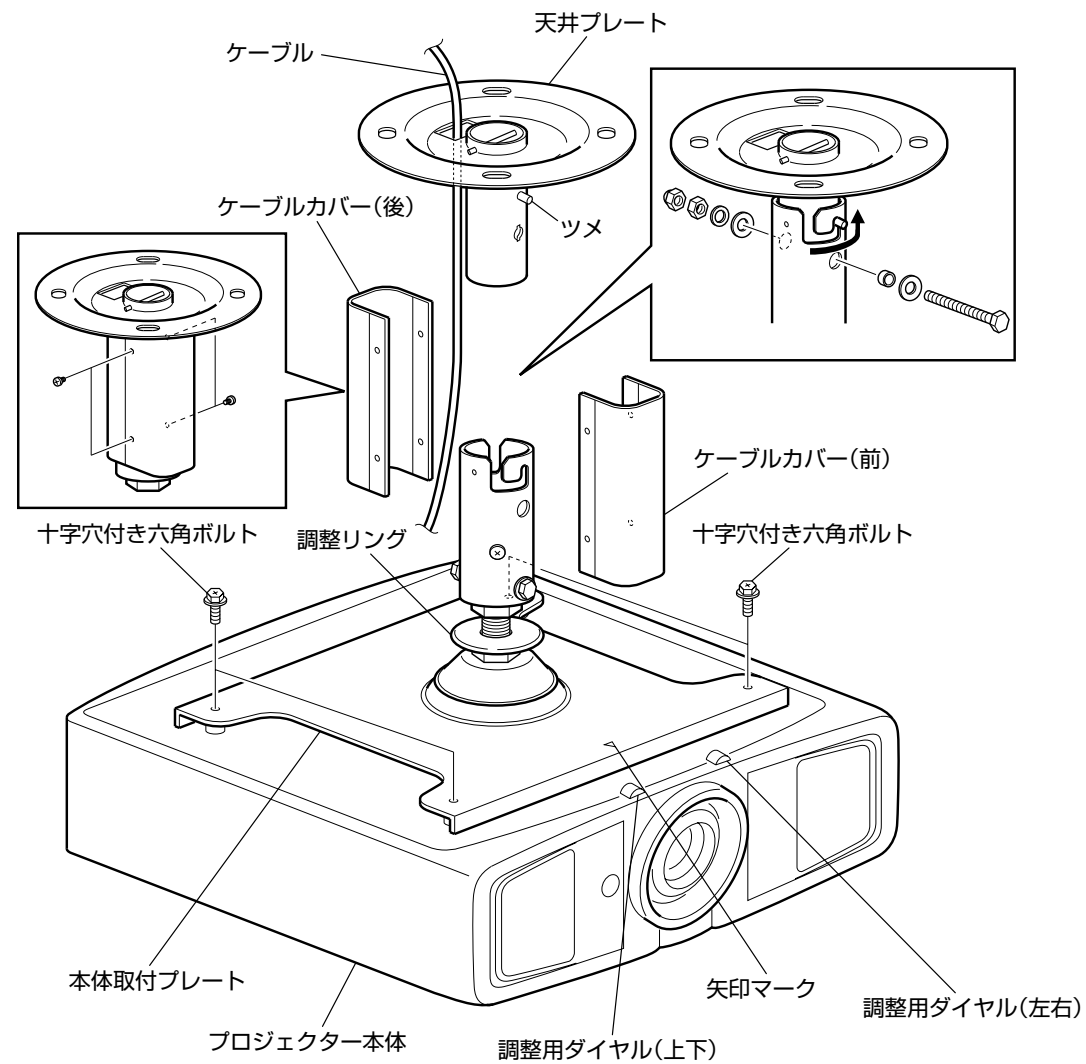
サービス窓口案内

修理に関する相談につきましては、弊社ホームページ (下記URL参照)、またはJVCケンウッド カスタマーサポートセンター (左記ご案内参照) にてご確認ください。
<http://www3.jvckenwood.com/support/hrepair.html>

プロジェクターとスクリーンを設置する

本機とスクリーンを設置します。本機とスクリーンを直角に設置してください。
直角に設置しないと、映像が台形にひずみます。

プロジェクターを設置する



1. プロジェクターとスクリーンの位置を決めます。
・「設置について」を参考にしてください。
2. ケーブルを通す穴を背面側にして、天井プレートを取付用ボルトで取り付けます。(4カ所)
・天井からケーブルを通す場合は、天井プレートの穴にケーブルを通してください。
・取付用ボルトは別売品です。天井への取付についてはお買い上げ販売店にご相談ください。
3. プロジェクター本体からフット4個を外してください。
4. 本体取付プレートを十字穴付き六角ボルトで取り付けてください。(4カ所)
・本体取付プレートの矢印マークを前面側にしてください。
5. 天井プレートと本体取付プレートをボルトで締め、固定してください。
・天井プレートのツメと本体取付プレートの溝を合わせてください。
6. プロジェクター本体にケーブル類を接続してください。
7. 調整リングを反時計方向に回し、ゆるめてプロジェクターとスクリーンを直角に合わせてください。
調整後は、調整リングを時計方向に回し、しっかりと締めてください。
8. ケーブルカバーをネジ4本で締め、取り付けてください。
・ケーブル類をケーブルカバーで挟まないようにしてください。
9. 投写映像を上下反転してください。
・プロジェクターの取扱説明書 29 ページ「設定メニュー」をご覧ください。
10. 投写映像がスクリーンの中心にくるように調整してください。
・プロジェクター本体の調整用ダイヤルを回して、調整してください。

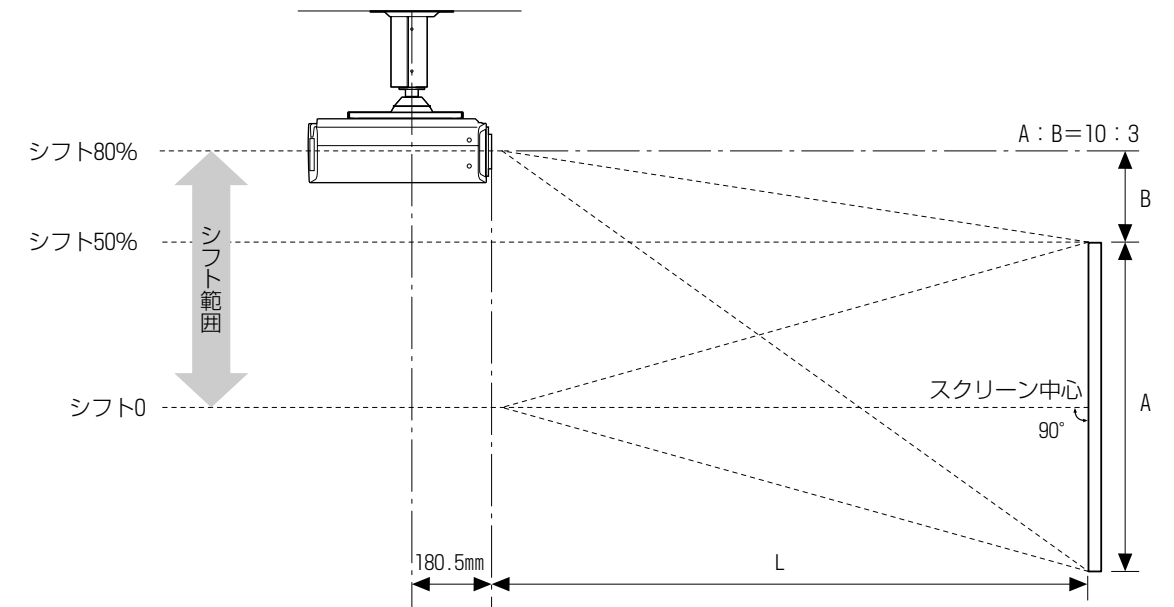
設置について

画面サイズと投写距離

投写画面サイズ (対角線の長さ) アスペクト比 16:9 の場合	おおよそ投写距離 (L) W (ワイド端) ~ T (テレ端)
60 型 (約 152.4cm)	(約 1.78m) ~ (約 3.63m)
80 型 (約 203.2cm)	(約 2.40m) ~ (約 4.86m)
100 型 (約 254.0cm)	(約 3.01m) ~ (約 6.08m)
120 型 (約 304.8cm)	(約 3.63m) ~ (約 7.31m)
140 型 (約 355.6cm)	(約 4.24m) ~ (約 8.54m)
160 型 (約 406.4cm)	(約 4.86m) ~ (約 9.77m)
180 型 (約 457.2cm)	(約 5.47m) ~ (約 11.00m)
200 型 (約 508.0cm)	(約 6.08m) ~ (約 12.23m)

・上記表の投写画面サイズと投写距離は、あくまでも目安です。

垂直位置



水平位置

