

Please be informed that there are some errors in the instruction manual. We would like to apologize for the errors and make the necessary corrections.

日本語については、裏面をご覧ください。

■ “Optional Accessories” (INSTRUCTIONS: Page 6)

(INCORRECT)

- Replacement honeycomb LC43010-001A

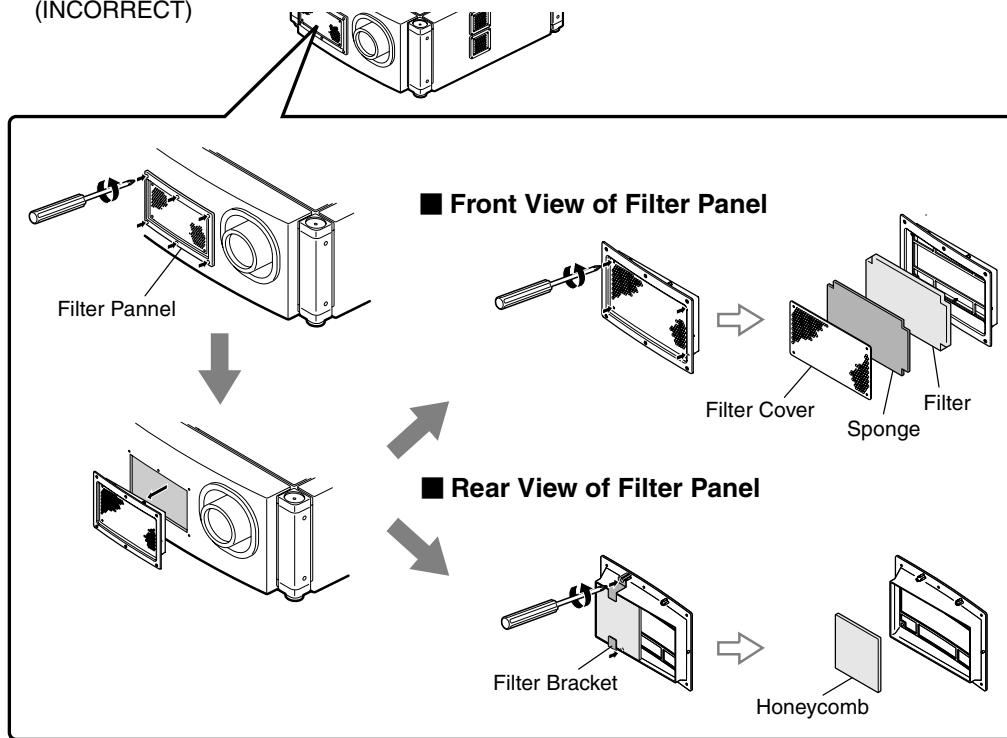


(CORRECT)

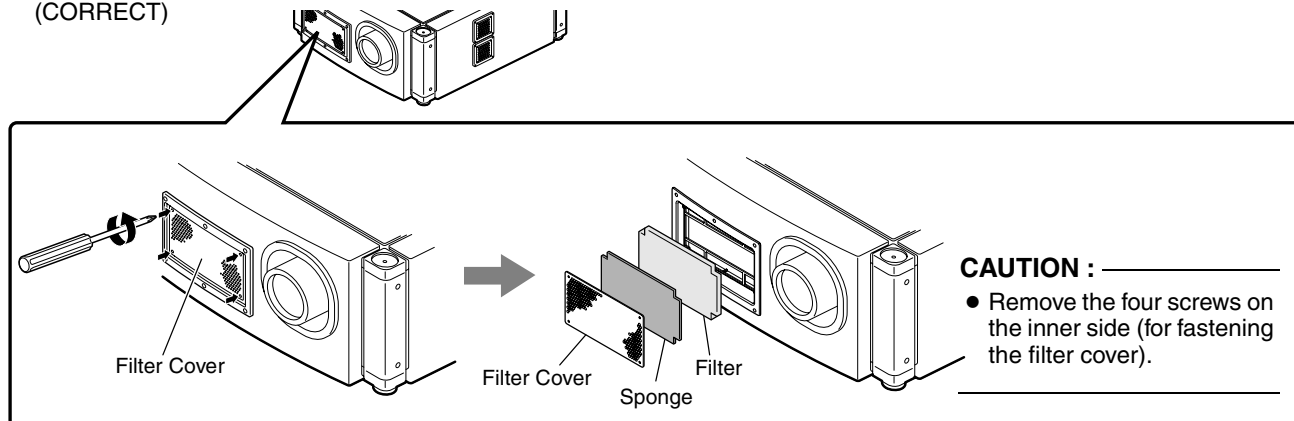
– (Omit)

■ “Maintenance” (INSTRUCTIONS: Pages 36 and 37)

(INCORRECT)



(CORRECT)



Refer to the next page. →

LCT2416-001A

(INCORRECT)

1 Remove the filter cover and filter panel

The filter is located at the front and side of the projector unit.

2 Remove the sponge, filter, and honeycomb

Hold the center of the filter using your fingers, and pull the filter toward you to remove it.

3 Clean the sponge, filter, and honeycomb

Remove any dirt or dust using a vacuum cleaner.

CAUTION :

- Do not clean using a flammable air duster. This may cause fire.

4 Mount the sponge, filter, and honeycomb

Mount the filter to the projector using the reverse removed procedure.

Finally, check to ensure that the filter cover and filter panel are firmly mounted.

(CORRECT)

1 Remove the filter cover

The filter is located at the front and side of the projector unit.

2 Remove the sponge and filter

Hold the center of the filter using your fingers, and pull the filter toward you to remove it.

3 Clean the sponge and filter

Remove any dirt or dust using a vacuum cleaner.

CAUTION :

- Do not clean using a flammable air duster. This may cause fire.

4 Mount the sponge and filter

Mount the filter and sponge to the projector using the reverse removed procedure.

Finally, check to ensure that the filter cover is firmly mounted.

← Refer to the previous page.

©2007 Victor Company of Japan, Limited

取扱説明書に間違いがございました。お詫びいたしますとともに、訂正させていただきます。

Refer to the reverse page for English.

■「別売品」(取扱説明書：3 ページ)

(誤)

- 交換用ハニカム LC43010-001A

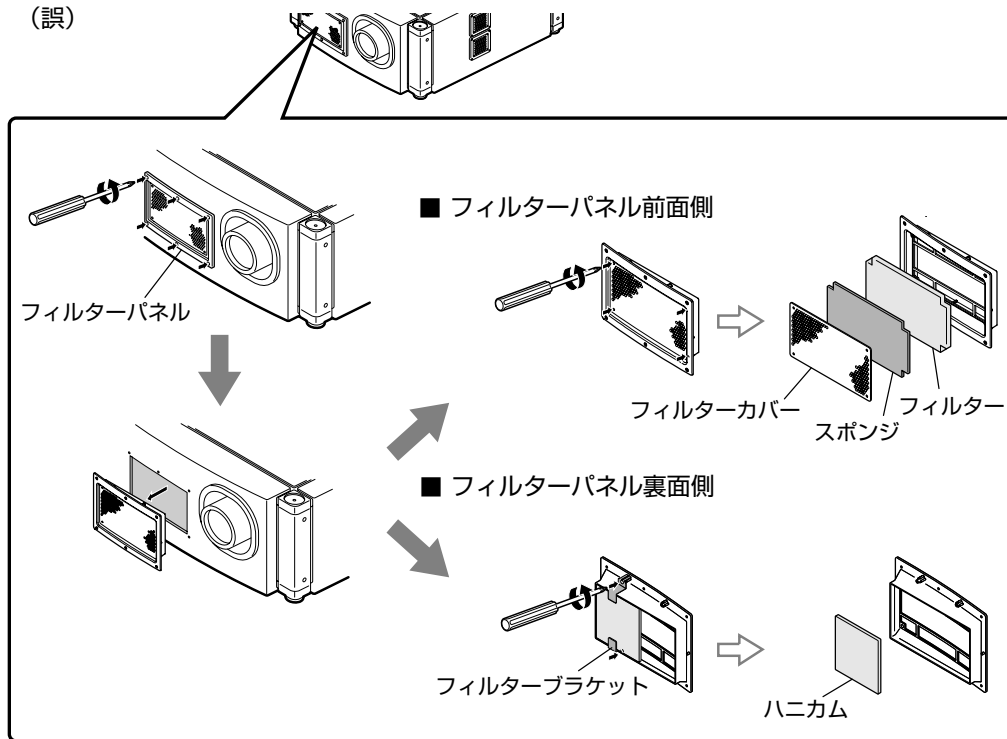


(正)

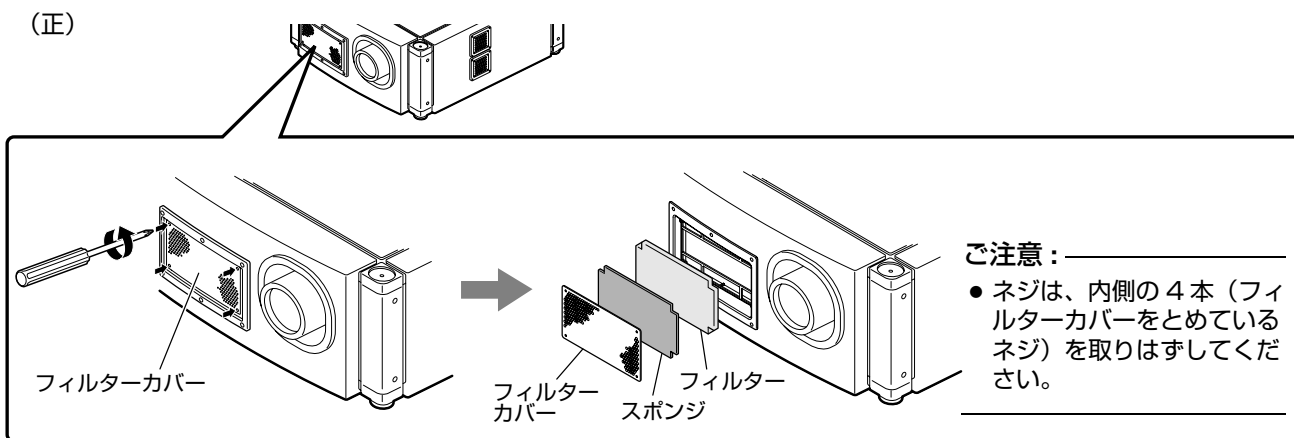
- (記載なし)

■「フィルターの清掃と交換方法」(取扱説明書：36、37 ページ)

(誤)



(正)



次ページもご覧ください。 →

← 前ページもご覧ください。

(誤)

- 1 フィルターカバー、フィルターパネルをはずす
フィルターは、本体前面と側面にあります。
- 2 スポンジ、フィルター、ハニカムを取りはずす
フィルターの中央を指でつまみ、手前に引くとフィルターがはずれます。
- 3 スポンジ、フィルター、ハニカムを掃除する
掃除機でゴミやほこりを取り除きます。

ご注意：

- 可燃性のエアダスターなどで掃除しないでください。火災の原因となります。

- 4 スポンジ、フィルター、ハニカムを取り付ける
はずしたときと逆の手順でフィルターを本機に取り付けます。
最後に、フィルターカバーおよびフィルターパネルが確実に取り付けられていることを確認してください。

(正)

- 1 フィルターカバーをはずす
フィルターは、本体前面と側面にあります。
- 2 スポンジ、フィルターを取りはずす
フィルターの中央を指でつまみ、手前に引くとフィルターがはずれます。
- 3 スポンジ、フィルターを掃除する
掃除機でゴミやほこりを取り除きます。

ご注意：

- 可燃性のエアダスターなどで掃除しないでください。火災の原因となります。

- 4 スポンジ、フィルターを取り付ける
はずしたときと逆の手順で、フィルターとスポンジを本機に取り付けます。
最後に、フィルターカバーが確実に取り付けられていることを確認してください。