

安全上のご注意

ご使用になるかたや他の人々への危害や損害を防ぐため、必ず守って頂きたいことを説明しています。

警告 「人が死亡、または重傷を負うことが想定される」内容

注意 「人が障害を負ったり、物的損害が想定される」内容

絵表示の説明

注意、警告が必要なこと



一般的注意

禁止されていること



禁止

警告



禁止

専門の知識や技術のないかたは設置工事をしない
専門の知識や技術が必要です。設置工事は必ず販売店にご依頼ください。専門の知識や技術のないかたが行うと、けがや事故の原因になります。



禁止

通風孔をふさがない
内部に熱がこもり、火災の原因になります。



禁止

振動する場所への天吊り設置はしない
振動により取付部分が破損し、落下して、けがや事故になります。



禁止

排気孔にエアコンなどの風を直接あてない
内部に熱がこもり、火災の原因になります。



一般的注意

天井の強度が不足している場合は、補強を行う
補強を行わないと、けがや事故の原因になります。



禁止

梱包に使用していたポリ袋などは、小さなお子様の手の届くところに置かない
頭からかぶると、窒息の原因になります。

注意



禁止

ぶら下がったり、ゆすったり、物を引っかけたりしない
過度の荷重がかかり、落下して、けがや事故の原因になります。



禁止

湿気やほこり、湯気、油煙のあたる場所に設置しない
油や水分、ほこりなどに電気が流れ、火災や感電の原因になります。



禁止

取付対象機種以外の天吊り以外には使用しない
天吊り金具以外の用途や取付対象機種以外の天吊りに使用すると、けがや事故の原因になります。



一般的注意

ランプやフィルターを交換するときは安定な足場を作って行う
不安定な足場や無理な体勢で交換を行うと、けがや事故の原因になります。作業が行いにくい場合は、取付業者に依頼してください。



一般的注意

ボルトやねじは確実に取り付ける
落下して、けがや事故の原因になります。



禁止

改造しない
落下して、けがや事故の原因になります。

JVC

取扱説明書

DLA-X シリーズ専用(2013年9月現在)

ホームシアター用天吊り金具

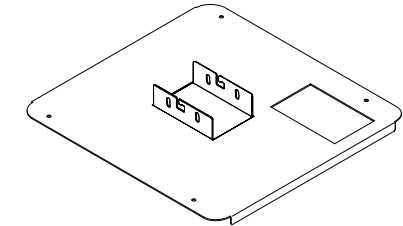
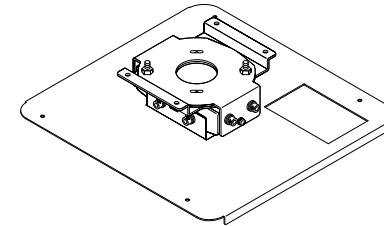
天吊り金具用ベースプレート

型名 **EF-HT13**

型名 **EF-BP2** (EF-HT12 オプション)

お買い上げありがとうございます

ご使用の前にこの「取扱説明書」をよくお読みのうえ、正しくお使いください。特に「安全上のご注意」は、必ずお読みいただき、安全にお使いください。お読みになったあとは、保証書と一緒に大切に保管し、必要なときにお読みください。設置工事は、必ず販売店または工事専門業者にご依頼ください。

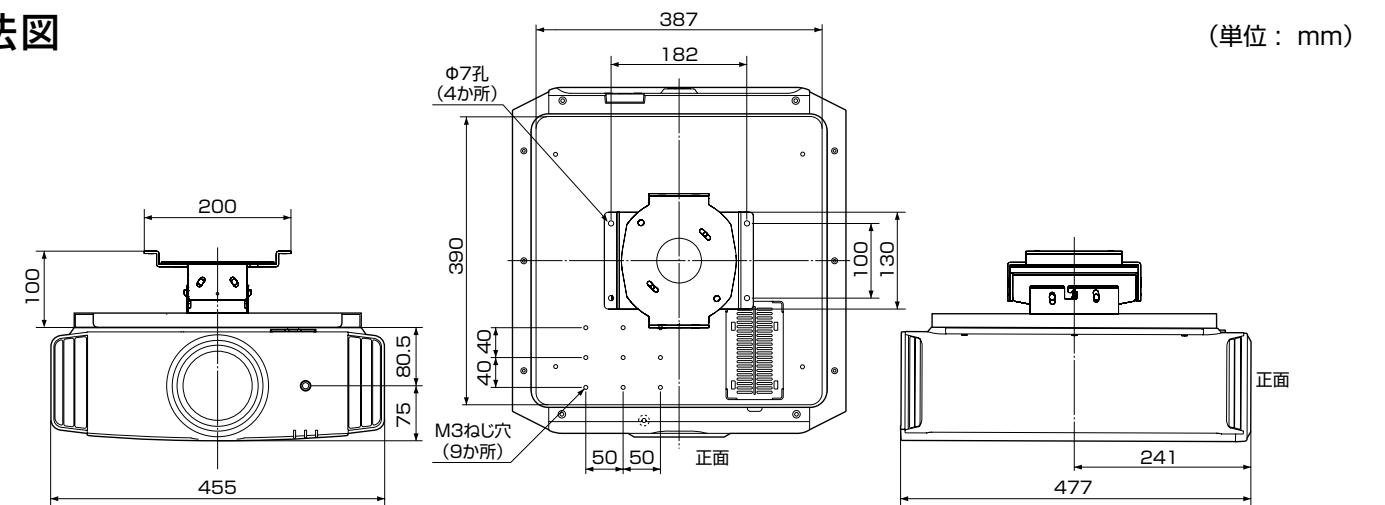


仕様

型名	: EF-HT13 (EF-BP2 は本体取付プレート単品)
用途	: DLA-X シリーズ専用天井取付金具
ティルト可変範囲	: 垂直 +6° ~ -12°、水平 ±7.5°
水平パン可変範囲	: ±5°
質量	: 4.8 kg (EF-BP2 : 2.5 kg) (DLA-X7/X9 取付時 : 19.9 kg、DLA-X3 取付時 : 19.5 kg)
外形寸法 (横幅 × 高さ × 奥行)	: 387 mm × 100 mm × 390 mm (プロジェクター取付時 : 455 mm × 255.5 mm × 477 mm)
添付物	: 座金組込みねじ (M5 × 40) 4本、取扱説明書 (本書)、保証書

・仕様および外観は改良のため予告なく変更することがあります。

寸法図

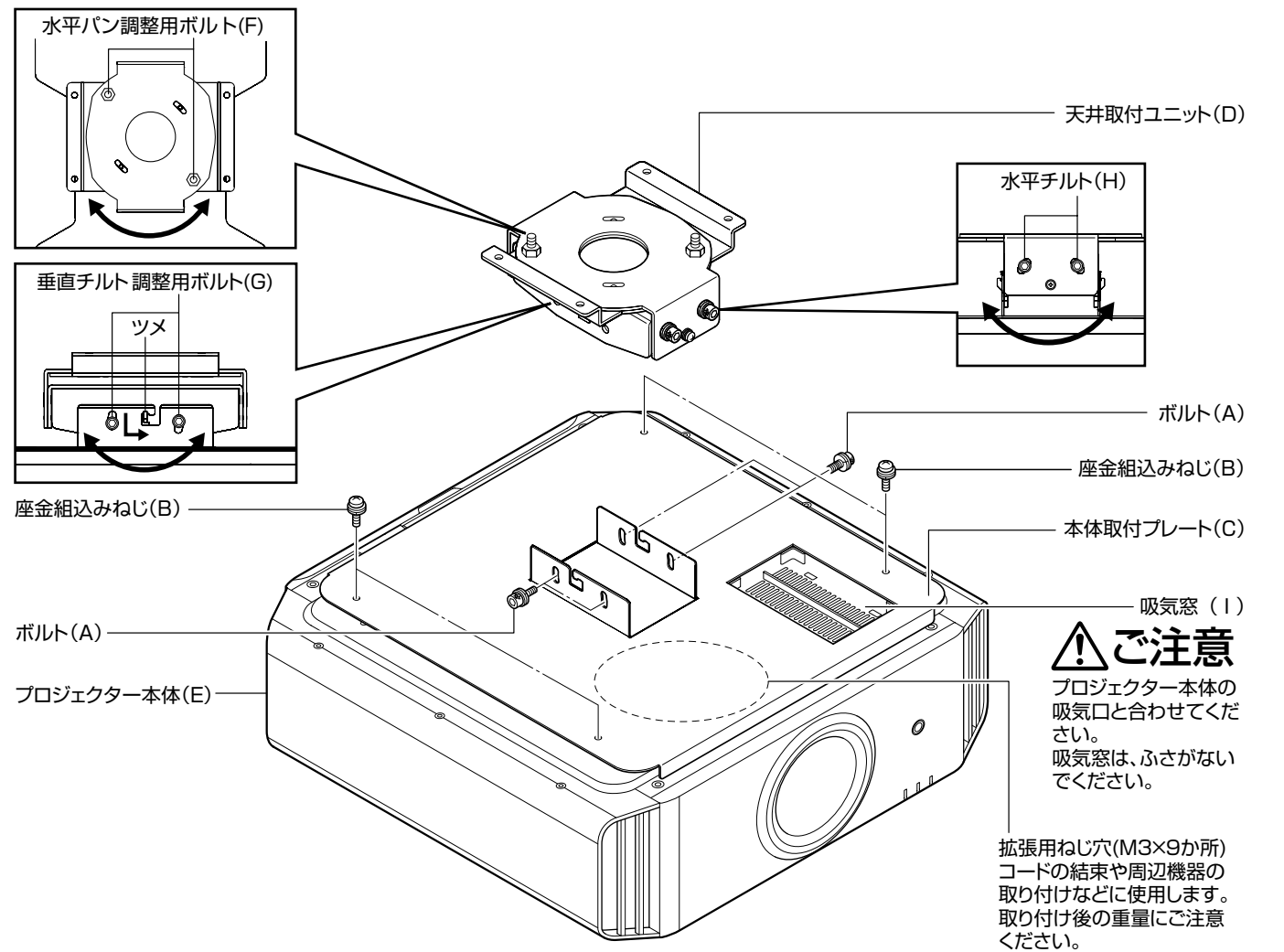


JVCケンウッド カスタマーサポートセンター		サービス窓口案内
☎ 0120-2727-87		修理に関する相談につきましては、弊社ホームページ (下記URL参照)、またはJVCケンウッド カスタマーサポートセンター (左記ご案内参照) にてご確認ください。 http://www3.jvckenwood.com/support/hrepair.html
携帯電話・PHS・一部のIP電話・FAXなどからのご利用は		
電話 (045)450-8950 (代表)		
FAX (045)450-2308		
〒221-0022 神奈川県横浜市神奈川区守屋町3-12		<p>ご相談窓口におけるお客様の個人情報は、お問合せへの対応、修理およびその確認に使用し、適切に管理を行い、お客様の同意なく個人情報を第三者に提供または開示することはありません。</p> <p>ホームページ http://www3.jvckenwood.com/</p> <p>株式会社 JVCケンウッド</p> <p>〒221-0022 神奈川県横浜市神奈川区守屋町3-12</p>

プロジェクターとスクリーンを設置する

プロジェクターとスクリーンを設置します。プロジェクターとスクリーンを直角に設置してください。直角に設置しないと、映像が台形にひずみます。

プロジェクターを設置する



プロジェクターに EF-HT13 を取り付ける

- ① プロジェクターとスクリーンの設置する位置を決める
・「設置について」を参考にしてください。
- ② ボルト(A) 4本をはずし、本体取付プレート(C) から天井取付ユニット(D) を取りはずす
- ③ 天井取付ユニット(D) を取付用ボルト 4本を使用し、天井に取り付ける
・取付用ボルトは別売品です。天井への取付についてはお買い上げ販売店にご相談ください。
- ④ プロジェクター本体(E) からフット 4個をはずす
- ⑤ プロジェクター本体(E) に座金組込みねじ(B) 4本を使用し、本体取付プレート(C) を取り付ける
・吸気窓(1) をプロジェクター本体の吸気口と必ず合わせてください。本体プロジェクターの吸気が正常にできなくなると故障の原因となります。
- ⑥ 手順⑤による組立品をボルト(A) 4本を使用し、天井取付ユニット(D) に取り付ける
・天井取付ユニットのツメと本体取付プレートの溝を合わせてください。
- ⑦ プロジェクター本体(E) にケーブル類を接続する
- ⑧ 調整用ボルト(F)(G)(H) 10か所をゆるめ、プロジェクター本体(E) とスクリーンを直角に合わせる
・調整後は、調整用ボルトを回し、しっかりと締めてください。
- ⑨ 投写映像を上下反転する
・プロジェクターの取扱説明書「設定」メニューの「設置スタイル」をご覧ください。
- ⑩ 投写映像がスクリーンの中心にくるように調整する
・プロジェクターのリモコンを使用し、調整してください。

EF-H12 に EF-BP2 を取り付ける

⚠️ ご注意ください EF-HT12 に DLA-HD350/550/750/950 を取り付けたときの重量は 14.6 kg です。EF-BP2 を取り付けて DLA-X7/9 を取り付けると、重量が 19.9 kg に増えます。(DLA-X3 の場合は 19.5 kg です。) 取り付け場所の強度を確認してください。

- ① 「プロジェクターに EF-HT13 を取り付ける」の⑤から⑦の手順を逆に、EF-HT12 に付いている本体取付プレートをははずす
- ② EF-BP2 を「プロジェクターに EF-HT13 を取り付ける」の⑤からの手順で取り付ける

設置について

画面サイズと投写距離

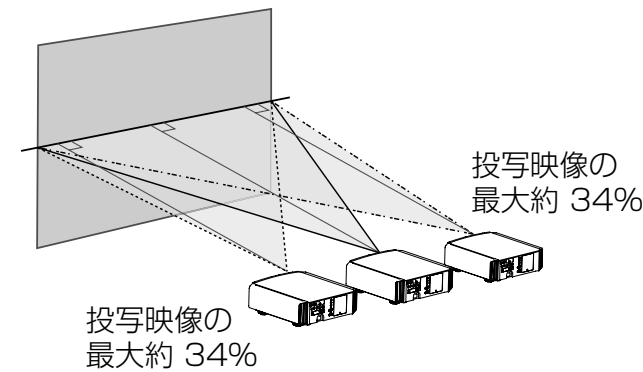
投写画面サイズ (対角線の長さ) アスペクト比 16:9 の場合	おおよそ投写距離 (L) W (ワイド端) ~ T (テレ端)
60 型 (約 1.52 m)	(約 1.78 m) ~ (約 3.66 m)
80 型 (約 2.03 m)	(約 2.40 m) ~ (約 4.89 m)
100 型 (約 2.54 m)	(約 3.01 m) ~ (約 6.13 m)
120 型 (約 3.05 m)	(約 3.62 m) ~ (約 7.36 m)
140 型 (約 3.56 m)	(約 4.23 m) ~ (約 8.60 m)
160 型 (約 4.06 m)	(約 4.84 m) ~ (約 9.84 m)
180 型 (約 4.57 m)	(約 5.45 m) ~ (約 11.07 m)
200 型 (約 5.08 m)	(約 6.06 m) ~ (約 12.30 m)

・上記表の投写画面サイズと投写距離は、めやすです。

シフト

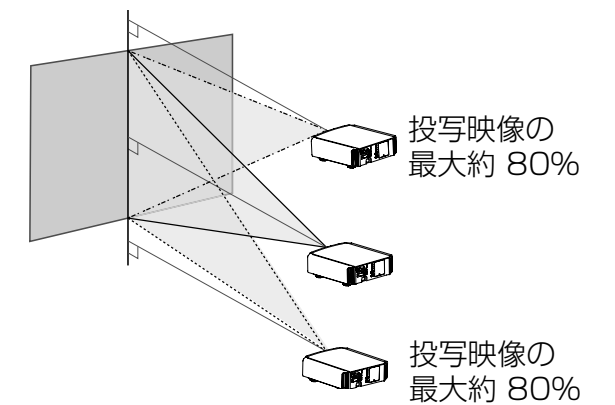
■ 左右の位置

* 上下の位置は 0% (中央)



■ 上下の位置

* 左右の位置は 0% (中央)



■ レンズシフトの相関表

左右シフト量 (%)	0%	10%	20%	30%	34%
上下シフト量 (%)	80%	66%	47%	18%	0%

- 左右のシフト量により上下の最大シフト量が変わります。また、逆に上下のシフト量で左右の最大シフト量が変わります。
- 表およびグラフ中の数値はめやすです。設置するときの参考としてご利用ください。

■ レンズシフトの移動範囲

