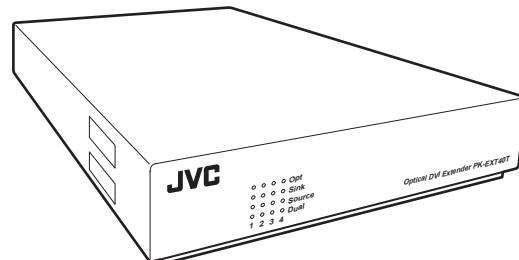




## Optical DVI Transmitter

### INSTRUCTIONS/ 取扱説明書

# PK-EXT40TG PK-EXT40T



Thank you for purchasing this product.  
Please read through this "INSTRUCTIONS" in advance to ensure proper use of the product. Also, please make sure that you read through the "Safety Precautions" to learn how to use this product safely. After reading, keep this manual in a safe place for future reference.  
To request for installation, please contact our dealer.

お買い上げありがとうございます。  
ご使用前にこの「取扱説明書」をお読みのうえ、正しくお使いください。また、「安全上のご注意」は必ずお読み頂き、安全にお使いください。お読みになったあとは、大切に保管し、必要なときお読みください。  
設置工事は販売店へご依頼ください。

#### For Customer use :

Enter below the serial No. which is located on the rear side of the cabinet. Retain this information for future reference.

Model No. PK-EXT40TG

Serial No.

## Safety Precautions

### ■ Stop using this product if any of the abnormalities below is detected

Otherwise, it may cause fire or electric shock.

- When smoke, unusual odor, or other abnormal symptoms are found.
- When the unit is not functioning properly, such as when there is no image on the display or no sound.
- When water or other foreign object gets into the unit.
- When the cabinet is damaged from dropping.
- When the power cable is damaged. (Exposure or breaking of the cable core, etc.)

If any of the above occurs, turn off the power immediately, and unplug the power cable from the outlet.

If smoke is detected, confirm that smoke has stopped emitting before sending the product to the dealer for repair.

You must not attempt to repair the product on your own. Doing so may be dangerous.

### ■ Do not block the ventilation holes

Blocking the ventilation holes may cause heat to trap inside the unit and result in fire.

### ■ Do not dismantle or modify the product

The product may malfunction or break down.

### ■ Do not damage the power cable

Damaging the power cable may cause fire or electric shock.

- Do not alter the power cable.
- Do not bend, twist, or pull the cable by force.
- Do not place equipment or other heavy objects on the power cable.
- Do not place the power cable near a heating equipment.

### ■ Do not place the product on an unstable surface.

Do not place the product on an unstable platform or inclined surface. The unit may fall off, causing it to malfunction or break down.

### ■ Do not place heavy objects on the product

If heavy objects or those with a bigger size than the unit are placed on it, the product may lose its balance and fall off, thus causing injuries.

### ■ Unplug the power cable if the product is not to be used for a long time

For reasons of safety and energy conservation, unplug the power cable if you are not using it again soon.

### ■ Do not pull the cord when unplugging the power cable

Pulling the power cable at the cord may damage it, causing fire or electric shock. To unplug, pull out by holding the plug.

### ■ Do not unplug power cable with wet hands

Doing so may cause electric shock.

### ■ Unplug the power cable and disconnect all cables before moving the unit

Moving the unit with the cables connected may damage the cables, causing fire or electric shock.

## Precautions for Proper Use

### Locations of Storage and Use

#### ■ Do not place this product at the following locations.

Doing so may cause the product to malfunction or break down.

- Hot or cold places beyond the allowable operating temperature range (10 °C to 35 °C)
- Places that emit a strong magnetic field, such as near transformers and motors
- Places near devices that emit radio waves, such as transceivers and mobile phones
- Places with considerable dust and sand
- Places subject to strong vibrations
- Places where water droplets may be formed, such as window sides
- Places that emit radiation, X-rays, and corrosive gases

### Handling Precautions

#### ■ Do not stack the devices on one another during use.

Heat and noise from the other units may cause the product to malfunction or break down, and result in fire.

#### ■ Do not block the ventilation holes

Doing so may cause heat to trap inside the unit and result in fire. Do not use this product by laying it down sideways, upside down, or at an angle.

#### ■ Do not insert objects into this unit.

Metallic or other flammable objects that get into this unit, such as through the ventilation holes, may result in fire or electric shock.

### Maintenance

#### ■ To clean this product, wipe it with a soft rag.

Wiping using thinner or benzene may cause the surface to melt or fog. When the surface is extremely dirty, wipe using a cloth that is dipped into a neutral detergent diluted with water, followed by wiping with a dry cloth.

### Energy Conservation

#### ■ For reasons of safety and energy conservation, unplug the power cable if you are not using the product again soon.

Dear Customer,

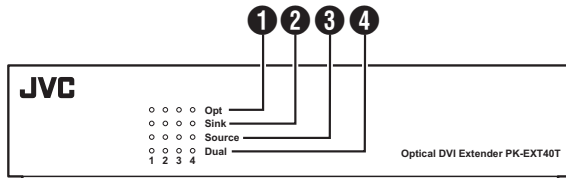
This apparatus is in conformance with the valid European directives and standards regarding electromagnetic compatibility and electrical safety.

European representative of JVC KENWOOD Corporation is:  
JVC Technical Services Europe GmbH  
Konrad-Adenauer-Allee 1-11  
61118 Bad Vilbel  
Germany

# Part Names and Functions

## PK-EXT40TG (Transmitter Unit)

### Front Panel



#### 1 [Opt] Indicator

Lights up when an optical fiber cable is connected between the optical transmitter and optical receiver units, and appears blinking if cable is not connected.

#### 2 [Sink] Indicator

Lights up when a monitor display is connected. (Monitors HPD)

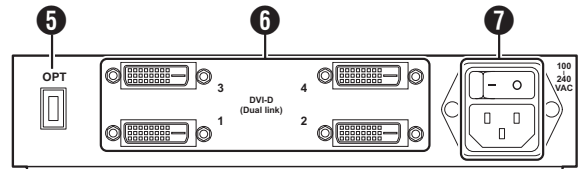
#### 3 [Source] Indicator

Lights up when a video signal generator is connected. (Monitors +5 V supply)

#### 4 [Dual] Indicator

Lights up when there is a dual-link signal input.

### Rear Panel



#### 5 [OPT] Optical Output Terminal

For connecting a 12-fiber MPO connector cable.

#### 6 [DVI-D] Input Terminals 1 to 4

These are video signal input terminals. Use them for transmitting Type 1 to 4 dual-link DVI-D signals. (The Status LED and channel number on the front panel are linked.)

#### 7 Power Input Terminal

For connecting the supplied power cable. Connect the cable to an AC 100 V - 240 V power supply.

## EMC Supplement (Europe only)

■ This equipment is in conformity with the provisions and protection requirements of the corresponding European Directives. This equipment is designed for professional appliances in large scale fixed installations and can be used in the following environments.

- Controlled EMC environment (for example purpose built broadcasting or recording studio), and the rural outdoors environment (far away from railways, transmitters, overhead power lines, etc).

In order to keep the best performance and furthermore for electromagnetic compatibility we recommend to use the cables not exceeding the following length:

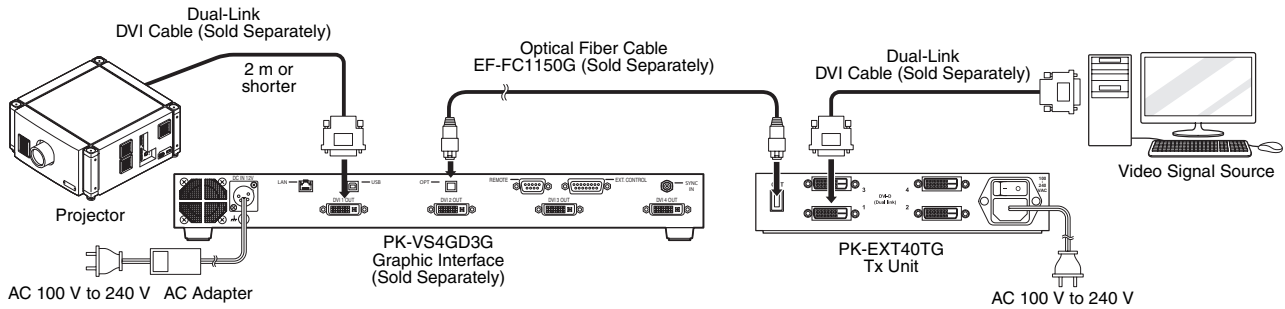
Cables	Power supply cord	Length
AC power cord	Power supply cord	1.8 m
DVI cable	Shielded cable	3.0 m
Optical cable	Shielded cable	50 m

- The inrush current of this apparatus is 9.5 amperes.

### WARNING

This is a Class A product. In a domestic environment this product may cause radio interference in which case the user may be required to take adequate measures. In case where the strong electromagnetic waves or magnetism are near the signal cable, the picture will contain noise. In such cases, please keep the cable away from the sources of the disturbance.

# Installation and Connection



- 1** Connect the video signal source to the optical transmitter unit (PK-EXT40TG) using the Dual-Link DVI cable
- 2** Connect the projector to the Graphics Interface (PK-VS4GD3G) using the Dual-Link DVI cable
- 3** Connect the optical transmitter unit (PK-EXT40TG) to the Graphics Interface (PK-VS4GD3G) using the optical fiber cable
  - Align the orientation of the keyway for the optical fiber cable's plug with that for the connectors of the optical transmitter and optical receiver units, and insert it all the way in until a "click" sound is heard.
- 4** Connect the supplied power cables to the optical transmitter unit (PK-EXT40TG) and Graphics Interface (PK-VS4GD3G), and connect the other end of the cables to a power supply.

## Precautions when Connecting Optical Fibre Cable: ———

- Do not use cables that do not meet the allowable bending radius. Refer to the instruction manual for the "Optical Fiber Cable".
- Lay the optical cable ensuring that no heavy objects are placed on it, no one steps on it, and it is not caught in the door.
- If a part of the optical cable is subject to stress, protect the section such as by using a cover.
- After plugging the optical cable into the unit, make sure that the base of the cable plug is not bent acutely.

# Operation

- 1** Perform installation according to [Installation and Connection]
- 2** Turn on the power for the optical transmitter and optical receiver units
  - After connection is established, the "Opt" Status LED on the optical transmitter and optical receiver units will light up.

## Caution: ———

If "Opt" does not light up, check for the following.

- Improper connection of the connectors  
: Check the connection.
- Dirt on the connector terminal surface  
: Clean the terminal surface.
- Broken optical fiber cable  
: Check connection using a different cable.

- 3** Turn on the power of the video signal source
  - The "Source" Status LED on the optical transmitter and optical receiver units light up.
- 4** Turn on the power of the projector
  - The "Sink" Status LED on the optical transmitter and optical receiver units light up.
  - Image appears on the monitor display.

## Notes: ———

- To enhance the service life of the product, prevent the device temperature from rising too high such as by adjusting the surrounding temperature or using a fan.

## ENGLISH

### Information for Users on Disposal of Old Equipment

[European Union only]



This symbol indicates that product with this symbol should not be disposed as general household waste. If you want to dispose of this equipment, please do not use the ordinary dust bin! There is a separate collection system for these products.

## DANSK

### Brugerinformation om bortskaffelse af gammelt udstyr

[Kun EU]



Produkter med det viste symbol må ikke bortskaffes som almindeligt husholdningsaffald. Hvis du ønsker at bortskaffe dette produkt, bedes du undlade at bruge din almindelige affaldsspand! Der findes et særligt indsamlingssystem for sådanne produkter.

## DEUTSCH

### Benutzerinformationen zur Entsorgung alter Geräte

[Nur Europäische Union]



Dieses Symbol zeigt an, dass das damit gekennzeichnete Produkt nicht als normaler Haushaltsabfall entsorgt werden soll. Wenn Sie dieses Gerät entsorgen möchten, werfen Sie es nicht in die normale Mülltonne! Für Produkte dieser Art gibt es ein getrenntes Sammelsystem.

## SUOMI

### Tietoja käyttäjille vanhojen laitteiden hävittämisestä

[Vain Euroopan unioni]



Tämä symboli tarkoittaa, että sillä merkittyä tuotetta ei tule hävittää talousjätteiden mukana. Jos haluat hävittää tämän laitteen, älä laita sitä tavallisten roskien sekaan! Näiden tuotteiden keräämiseksi on olemassa erillinen keräysjärjestelmä.

## FRANÇAIS

### Informations relatives à l'élimination des appareils usagés, à l'intention des utilisateurs

[Union européenne uniquement]



Lorsque ce symbole figure sur un produit, cela signifie qu'ils ne doit pas être éliminé en tant que déchet ménager. Si vous souhaitez éliminer cet appareil, ne le jetez pas dans votre poubelle! Il existe un système de récupération spécifique pour ces produits.

## SVENSKA

### Information till användare gällande kassering av gammal utrustning

[Endast Europeiska gemenskapen]



Dessa symbol anger att produkter med denna symbol inte ska kasseras som vanligt hushållsavfall. Använd inte den vanliga papperskorgen om du vill kassera denna utrustning! Det finns ett separat insamlingssystem för dessa produkter.

## NEDERLANDS

### Informatie voor gebruikers over het weggooien van oude apparatuur

[Alleen Europese Unie]



Dit symbool geeft aan dat het product met dit symbool niet bij het huishoudelijk afval mag worden gegooid. Gooi dit apparaat niet in de normale vuilnisbak! Er is een specifiek inzamelingssysteem voor deze producten.

## NORSK

### Informasjon til brukerne om kassering av gammelt utstyr

[Bare for land i den Europeiske Union]



Dette symbolet betyr at det produktet som bærer det ikke skal kasseres som vanlig husholdningsavfall. Hvis du ønsker å kassere dette utstyret, må du ikke bruke den vanlige søppelbøtten! Det finnes et separat innsamlingssystem for disse produktene.

## ESPAÑOL

### Información para los usuarios sobre la eliminación de equipos usados

[Sólo Unión Europea]



Este símbolo indica que el producto que lo lleva no debe desecharse con la basura doméstica general. Si desea desechar este equipo, ¡no utilice el cubo de basura ordinario! Existe un sistema de recogida especial para estos productos.

## РУССКИЙ

### Информация для пользователей, выбрасывающих старое оборудование

[только Европейский союз]



Это символ указывает, что продукт, на котором он нанесен, нельзя выбрасывать вместе с обычным мусором. Не выбрасывайте данное оборудование в обычные контейнеры для мусора! Существует специальная система для сбора таких продуктов.

### ITALIANO

#### Informazioni per gli utenti sullo smaltimento delle apparecchiature e batterie obsolete

[Solo per l'Unione Europea]



Questo simbolo indica che il prodotto a cui è relativo non deve essere smaltito tra i rifiuti domestici generici. Qualora si desideri smaltire questo apparecchio, non utilizzare una normale pattumiera! Esiste un sistema di raccolta separato per questi prodotti.

### ČESKY

#### Informace pro uživatele k likvidaci starého zařízení

[Jen Ev ropská unie]



Tento symbol udává, že produkt s tímto symbolem nesmí být zlikvidován jako běžný komunální odpad. Chcete-li toto zařízení zlikvidovat, nepoužívejte prosím běžnou popelnici! Existuje samostatný systém sběru těchto produktů.

### PORTUGUÊS

#### Informações para os Utilizadores sobre a Eliminação de Equipamento Antigo

[Apenas para a União Europeia]



Este símbolo indica que o produto com este símbolo não deve ser eliminado como um resíduo doméstico geral. Se pretender eliminar este equipamento, não utilize o caixote do lixo normal! Existe um sistema de recolha separado para estes produtos.

### POLSKI

#### Informacje dla użytkowników dotyczące utylizacji niesprawnych urządzeń

[Tylko kraje Unii Europejskiej]



Symbol przedstawiony obok oznacza, że produkt nie powinien być wyrzucany razem z odpadami gospodarczymi. W razie konieczności pozbycia się urządzenia nie można wyrzucać go do kosza z odpadkami! Urządzenia takie należy gromadzić oddzielnie.

### ΕΛΛΗΝΙΚΑ

#### Πληροφορίες σχετικά με την απόρριψη εξοπλισμού

[Μόνο για την Ευρωπαϊκή Ένωση]



Αυτά η σύμμανση υποδηλώνει ότι το προϊόν που τη φέρει δεν πρέπει να απορριφθεί ως κοινό οικιακό απόρριμμα. Αν επιθυμείτε να απορρίψετε αυτό το προϊόν, μην χρησιμοποιήσετε τους κοινούς απορριμμάτων. Υπάρχει ξεχωριστό σύστημα περισυλλογής για αυτού του τύπου τα απορρίμματα.

### MAGYAR

#### Felhasználói tájékoztató az elhasznált berendezések ártalmatlanításáról

[Csak az Európai Unió esetében]



Az ilyen jelzéssel ellátott terméket nem szabad háztartási szemétként kezelni. Amennyiben ártalmatlanítani kívánja ezt a berendezést, kérjük, ne dobja a közönséges szemetesbe! Az ilyen termékek számára külön begyűjtő rendszer működik.

## Specifications

#### PK-EXT40TG

Power Supply	: AC 100 V to 240 V
Power Consumption	: 20 W
Allowable Operating Temperature	: 10 °C to 35 °C
Dimensions	: 213 mm x 42 mm x 330 mm (W x H x D)
Mass	: 2.06 kg (3.4 kg: with packaging and attachments included)
Terminal	: DVI-D x 4, MPO x 1
Transfer rate	: Up to 40 Gbps
Maximum resolution supported	: 4096 x 2400

Attachments/Accessories	: INSTRUCTIONS .....1 Warranty Card .....1 Power cable (1.5 m) .....2 pcs
-------------------------	---

\* The specifications and appearance of this unit may be modified for improvement without prior notice.

\* PK-EXT40TG is intended for use in "large scale fixed installations".

# JVC

Optical DVI Transmitter

---

# PK-EXT40T

取扱説明書

# 安全上のご注意

## 絵表示について

この取扱説明書と製品には、いろいろな絵表示が記載されています。これらは、製品を安全に正しくお使いいただき、お客様や他の人々への危害や財産の損害を未然に防止するための表示です。絵表示の意味をよく理解してから本文をお読みください。



**警告**

この表示（文字含む）を無視して、誤った取り扱いをすると、人が死亡または重傷を負う可能性が想定される内容を示しています



**注意**

この表示（文字含む）を無視して、誤った取り扱いをすると、人が傷害を負ったり、物的損害の発生が想定される内容を示しています

## 絵表示の説明

- 注意（警告を含む）が必要なことを示す記号



一般的注意

- してはいけない行為（禁止行為）を示す記号



禁止



ぬれ手禁止



分解禁止

- 必ずしてほしい行為（強制・指示行為）を示す記号



電源プラグを抜く



**警告**

### ■万一、次のような異常が発生したときは、そのまま使用しない

火災や感電の原因となります。

- 煙が出ている、へんなにおいがするなどの異常のとき。
- 画面が映らない、音が出ないなどの故障のとき。
- 内部に水や物が入ってしまったとき。
- 落としたり、キャビネットが破損したとき。
- 電源コードが傷んだとき。（芯線の露出、断線など）



一般的注意



電源プラグを抜く

このようなときは、すぐに電源を切り、電源プラグをコンセントから抜いてください。煙が出ているときは、止まったのを確かめてから販売店に修理を依頼してください。お客様ご自身が修理することは危険です。絶対にやめてください。

### ■通風孔をふさがない

通風孔をふさぐと、内部に熱がこもり火災の原因となります。



禁止

### ■分解・改造しない

破損や故障の原因となります。



分解禁止

### ■電源コードを傷つけない

電源コードを傷つけると、火災や感電の原因となります。

- 電源コードを加工しない。
- 無理に曲げたり、ねじったり、引っ張ったりしない。
- 電源コードの上に機器本体や重いものをのせない。
- 電源コードを熱器具に近づけない。



禁止



## ⚠ 注意

### ■不安定な場所に置かない

ぐらついている台の上や傾いた所に置かないでください。落ちたりして機器の破損や故障の原因となります。



禁止

### ■この機器の上に重いものを置かない

重いものや本体からはみ出るような大きな物を置くと、バランスがくずれて倒れたり落ちたりして、けがの原因となることがあります。



禁止

### ■長期間使用しないときは、電源プラグを抜く

安全および節電のため、電源プラグを抜いてください。



電源プラグ  
を抜く

### ■電源プラグはコードの部分を持って抜かない

電源コードを引っ張ると、コードに傷がつき、火災・感電の原因となることがあります。プラグの部分を持って抜いてください。



禁止

### ■ぬれた手で電源プラグを抜き差ししない

感電の原因となることがあります。



ぬれ手禁止

### ■移動するときは、電源プラグや接続コードを外す

接続したまま移動すると、コードに傷がつき、火災や感電の原因となることがあります。



電源プラグ  
を抜く

## 使用上のご注意

### 保管および使用場所

#### ■次のような場所に置かない

誤動作や故障原因になります。

- 許容動作温度(10℃～35℃)範囲外の暑いところや寒いところ
- 変圧器やモーターなど強い磁気を発生するところ
- トランシーバーや携帯電話など電波を発生する機器の近く
- ほこりや砂の多いところ
- 振動の激しいところ
- 窓ざわなど水滴の発生しやすいところ
- 放射線や X 線、および腐食性ガスの発生するところ

### 取り扱いについて

#### ■機器を重ねて使用しない

お互いの熱やノイズの影響で誤動作したり故障したり、火災の原因となることがあります。

#### ■通風孔をふさがない

通風孔をふさぐと、内部の熱が逃げないので火災の原因となります。本機を横倒し、逆さま、あお向けの状態でご使用しないでください。

#### ■内部に物を入れない

通風孔などから、金属類や燃えやすいものなどが入ると火災や感電の原因となります。

### お手入れについて

#### ■本機はやわらかい布でふいてください。

シンナーやベンジンでふくと表面が溶けたり、くもったりします。汚れがひどいときは、水でうすめた中性洗剤を布につけてふき、あとでからぶきしてください。

### 省エネについて

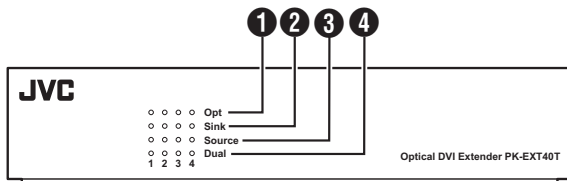
#### ■長時間使用しないときは、安全および節電のため、電源プラグを抜いてください

この装置は、クラス A 情報技術装置です。この装置を家庭環境で使用すると電波妨害を引き起こすことがあります。この場合には使用者が適切な対策を講ずるよう要求されることがあります。

# 各部の名称とはたらき

## PK-EXT40T (送信ユニット)

### 前面



#### ① [Opt] インジケータ

光送信ユニット、光受信ユニット間にて光ファイバーが接続されているときに点灯、接続されていないときに点滅します。

#### ② [Sink] インジケータ

映像表示器が接続されているときに点灯します。(HPDをモニター)

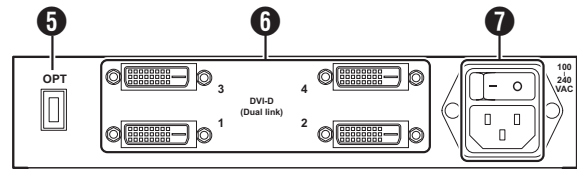
#### ③ [Source] インジケータ

映像信号発生器が接続されているときに点灯します。( +5V 供給をモニター)

#### ④ [Dual] インジケータ

Dual Link の信号がある場合に点灯します。

### 背面



#### ⑤ [OPT] 光出力端子

12心のMPOコネクタケーブルを接続します。

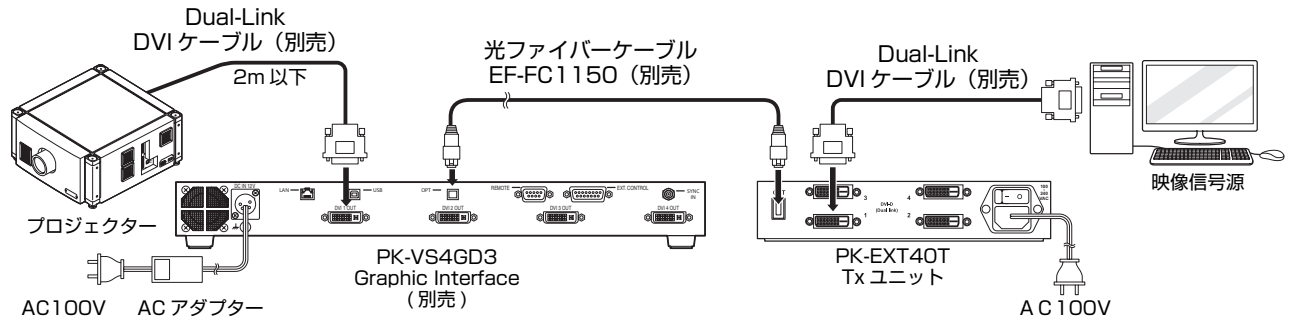
#### ⑥ [DVI-D] 入力端子 1～4

映像信号の入力端子です。1～4系統のDual-Link DVI-D信号を接続します。(フロントパネルのStatus LEDとチャンネル番号はリンクします。)

#### ⑦ 電源入力端子

付属の電源コードを接続します。  
AC100Vに対応した電源を接続します。

## 設置・接続



- 1 映像信号源と光送信ユニット (PK-EXT40T) を、Dual-Link DVI ケーブルで接続する
- 2 プロジェクターと Graphics Interface (PK-VS4GD3) を、Dual-Link DVI ケーブルで接続する
- 3 光送信ユニット (PK-EXT40T) と Graphics Interface (PK-VS4GD3) を、光ファイバーケーブルで接続する
  - 光ファイバーケーブルのプラグのキー溝と、光送信ユニットと光受信ユニットのコネクターのキー溝の向きを合わせて“カチッ”と音がするまで挿入します。
- 4 光送信ユニット (PK-EXT40T) と Graphics Interface (PK-VS4GD3) に、付属の電源コードを接続し AC 電源に接続する

### 光ファイバーケーブル配線上のご注意:

- 許容曲げ半径以下では使用しないでください。光ファイバーケーブルの取扱説明書をご覧ください。
- 光ケーブルの上に荷物や人が乗らない場所、ドアなどではさまない場所に配置してください。
- 光ケーブルに部分的に圧力がかかる箇所には、光ケーブルをカバーなどで保護してください。
- ユニットへ光ケーブルのプラグを差し込んだ後に、光ケーブルがプラグの根元で鋭く曲がらないように注意してください。

## 操作

- 1 「設置・接続」に従って設置する
- 2 光送信ユニットおよび光受信ユニットの電源を入れる
  - 接続が確認されると光送信ユニットおよび光受信ユニットの Status LED の“Opt” が点灯します。

**ご注意:** “Opt” が点灯しない場合は、下記の項目をご確認願います。

- コネクター部の接続が不十分  
: 接続を確認してください。
- コネクター端子面へのゴミ付着  
: 端子面の清掃をしてください。
- 光ファイバーケーブルの断線  
: 別のケーブルで確認してください。

- 3 映像信号源の電源を入れる
  - 光送信ユニットおよび光受信ユニットの Status LED の“Source” が点灯します。
- 4 プロジェクターの電源を入れる
  - 光送信ユニットおよび光受信ユニットの Status LED の“Sink” が点灯します。
  - モニターに表示されます。

### メモ:

- 環境温度、送風などにより機器の温度が著しく上昇しないようにすることにより、本体機器の寿命を延ばす効果があります。

## 仕様

### PK-EXT40T

電源	: AC 100 V
消費電力	: 20 W
許容動作温度範囲	: 10 °C ~ 35 °C
外形寸法	: 213 mm x 42 mm x 330 mm (幅 x 高さ x 奥行き)
質量	: 2.06 kg (3.4 kg: 梱包・添付物含む)
端子	: DVI-D x 4、MPO x 1
転送レート	: 最大 40 Gbps
最大対応解像度	: 4096 x 2400

### 添付物・付属品

: 取扱説明書	…………… 1
保証書	…………… 1
電源コード (1.5m)	…… 1 本

※ 本機の仕様および外観は、改善のため予告なく変更することがあります。

※ 本機は「JIS C61000-3-2 適合品」です。

ホームページ <http://www3.jvckenwood.com/>

株式会社 JVCケンウッド

〒221-0022 神奈川県横浜市神奈川区守屋町 三丁目12番地