



安全上のご注意

ご使用前にこの「安全上のご注意」をよくお読みのうえ、正しくお使いください。
お読みになったあとは、いつでも見られる所に大切に保管してください。

絵表示について

製品を安全に正しくお使いいただき、お客様や他の人々への危害や財産への損害を未然に防止するための表示です。内容をよく理解してから本文をお読みください。

- 警告** この表示を無視して、誤った取扱いをすると、人が死亡または重傷を負う可能性が想定される内容を示しています。
- 注意** この表示を無視して、誤った取扱いをすると、人が傷害を負う可能性が想定される内容または物的損害の発生が想定される内容を示しています。

●絵表示の説明
注意(警告を含む)が必要なことを示す記号
してはいけない行為(禁止行為)を示す記号
必ずしてほしい行為(強制・指示行為)を示す記号



警告

- 万一、次のような異常が発生したときは、そのまま使用しない。
 - 煙が出ている、変なにおいがするなど異常のとき
 - 内部に水や金属物が入ってしまったとき
 - 落としたり、キャビネットが破損したとき
 - 電源コード(ACアダプター)が傷んだとき(芯線の露出、断線など)
 このようなときは、すぐに電源を切り、ACアダプターをコンセントから抜いてください。煙が出ているときは、止まったのを確かめてから販売店に修理を依頼してください。お客様ご自身が修理することは危険です。絶対にやめてください。
- この機器を分解・改造しない。故障や火災・感電の原因となります。
- 表示された電源電圧以外の電圧で使用しない。故障や火災・感電の原因となります。
- 水をかけたりぬらしたりしない。
 - 機器を水がかかる場所(風呂場や台所など)で使用すると、内部に水が入り、火災や感電の原因となります。
 - 万一、内部に水や異物が入ったときは、すぐに電源を切り、ACアダプターをコンセントから抜いて販売店にご連絡ください。
- ぬれた手でACアダプターを抜き差ししない。感電の原因となります。
- 電源プラグ(ACアダプター)やコンセントにほこりや金属が付着したまま使用しない。ショートや発熱により、火災や感電の原因となります。半年に一度はプラグを抜いて乾いた布でふいてください。

注意

- ACアダプターは、根元まで差し込んでもゆるみがあるコンセントには接続しない。発熱して火災の原因となることがあります。販売店や電気工事店にコンセントの交換を依頼してください。
- ACアダプターの取り扱いについて。
 - この機器には専用のACアダプターをご使用ください。それ以外のものを使用すると、故障や火災・感電の原因となります。
 - このACアダプターは日本国内専用です。
 - 本体やACアダプターを布や布団でおおったり、つつんだりしないでください。熱がこもり、ケースが変形し、火災の原因となることがあります。風通しのよい状態でご使用ください。
- 電源プラグ(ACアダプター)を抜くときは電源コードを引っ張らない。コードに傷がつき、火災・感電の原因となります。必ず電源プラグ(ACアダプター本体)を持って抜いてください。

使用上のご注意

- 直射日光やストーブのような熱器具の近くなど、高温になるところに放置すると、変形・変質をまねくため、ご注意ください。
- 汚れがひどい場合は、中性洗剤などで拭き取ってください。シンナーやベンジンなどは、絶対に使わないでください。
- 本機の使用環境温度は、5℃～35℃です。この範囲外の温度で使用すると、正しく動作しなかったり故障の原因となることがあります。

故障かな? と思ったら 修理に出す前に次の点をお確かめください。

ビクターホームページ(<http://www.victor.co.jp/>)から最新の製品Q&A情報をご覧ください。

症状	原因	処置
電源が入らない	◎ACアダプターがコンセントから抜けていませんか。 ◎電源が切れていませんか。	◎ACアダプターをコンセントにしっかり差し込んでください。 ◎POWER(電源)スイッチをON(⇄)にしてください。
音が出ない	◎再生機器のボリュームが最小になっていませんか。 ◎再生機器が正しく接続されていますか。	◎ボリュームをお好みの音量まで上げてください。 ◎もう一度確かめて、正しく接続してください。
音がひずむ	◎信号が過大入力になっていませんか。	◎再生機器の音量を下げてください。
テレビに色ムラが出る	◎防磁タイプのスピーカーユニットを使用していますが、テレビの種類によっては色ムラが出る場合があります。	◎テレビから少し離してご使用ください。

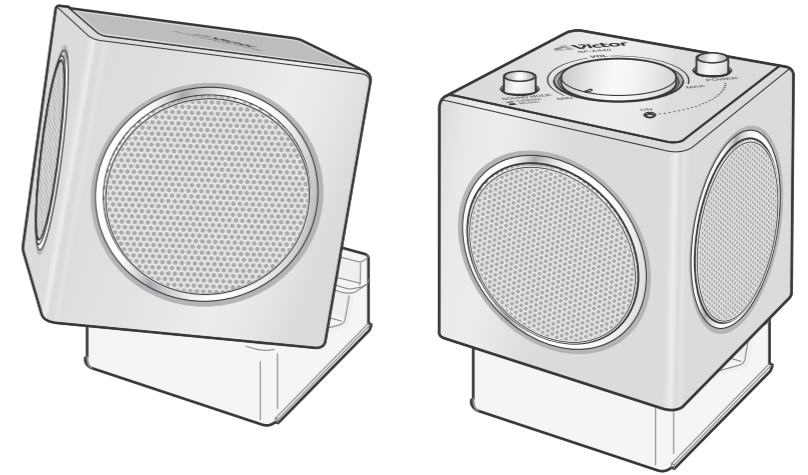
主な仕様

- スピーカーユニット:口径32mm×4(左右それぞれ口径32mm×2)
- 電源:DC9V(専用ACアダプター使用)
- 実用最大出力:1.75W + 1.75W (JEITA*)
- 入力端子:φ3.5mm ステレオミニジャック
- 左右接続端子:φ2.5mm ステレオ超ミニジャック
- 外形寸法:幅61.5mm × 高さ63.0mm × 奥行61.5mm
- 質量:右(R) 約163g、左(L) 約146g
- 付属品:
 - ・専用ACアダプター(DC9V、800mA) 1個
 - ・入力コード(φ3.5mm 金メッキステレオミニプラグー φ3.5mm 金メッキL型ステレオミニプラグ、50cm) 1本
 - ・接続コード(φ2.5mm 金メッキL型ステレオ超ミニプラグー φ2.5mm 金メッキL型ステレオ超ミニプラグ、1.5m) 1本
 - ・マルチアングルスタンド(1組)

*JEITA(電子情報技術産業協会)規格による測定値です。

*本機の仕様および外観は改善のため予告なく変更することがあります。

アクティブスピーカー 型名 SP-A440



- デジタルオーディオプレーヤーやパソコンなどを接続
- コンパクトボディながら迫力あるサウンドを実現
- ACアダプター駆動のアンプ内蔵スピーカー

お買い上げありがとうございます。

- ご使用前に、この「取扱説明書」をよくお読みのうえ、正しくお使いください。お読みになったあとは、保証書と一緒に大切に保管してください。
- 製造番号は品質管理上重要なものです。お買い上げの際は本機の製造番号が正しく記されているか、またその製造番号と保証書に記載されている製造番号が一致しているか、お確かめください。

保証とアフターサービス

保証書は必ずお受け取りください

この商品には保証書を別途添付しております。保証書はお買い上げの販売店でお渡ししますので、所定事項の記入、および記載内容をご確認いただき、大切に保存してください。

保証期間について

保証期間はお買い上げの日より1年間です。保証書の規定に従って、お買い上げの販売店にて修理させていただきます。その他詳細は保証書をご覧ください。

保証期間経過後の修理について

保証期間経過後の修理については、お買い上げの販売店にご相談ください。修理によって機能が維持できる場合は、お客様のご要望により修理いたします。

補修用性能部品の保有期間について

当社は、このアクティブスピーカーの補修用性能部品を製造打ち切り後、6年間保有しています。補修用性能部品とは、その製品の機能を維持するために必要な部品です。

修理を依頼されるときは

「故障かな? と思ったら」の各項目をよくお読みのうえ、再度お調べください。それでも具合の悪い時は、お買い上げの販売店に次のことをお知らせください。

- アクティブスピーカー SP-A440
- お名前とおところ
- 電話番号
- 故障症状(詳しく)

なお修理の際は必ず本システム全体をご持参ください。

アフターサービスについてご不明な点は

ご転居、ご贈答、その他アフターサービスについて不明な点は、お買い上げの販売店、または別紙サービス窓口案内をご覧ください。最寄りのサービス窓口にご相談ください。

ビクター製品についてのご相談や修理のご依頼は、お買い上げの販売店にご相談ください。
転居されたり、贈答品などで困りの場合は、下記の相談窓口にご相談ください。

お買い物相談や製品についての全般的なご相談
お客様相談センター

0120-2828-17
携帯電話・PHS・FAXなどからのご利用は

電話 (045) 450-8950 FAX (045) 450-2275
〒221-8528 神奈川県横浜市神奈川区守屋町3-12

弊社ご相談窓口におけるお客様の個人情報は、お問い合わせへの対応、修理およびその確認に使用し、適切に管理を行い、お客様の同意なく個人情報を第三者に提供または開示することはありません。

ビクターホームページ <http://www.victor.co.jp/>
日本ビクター株式会社
〒221-8528 神奈川県横浜市神奈川区守屋町3-12

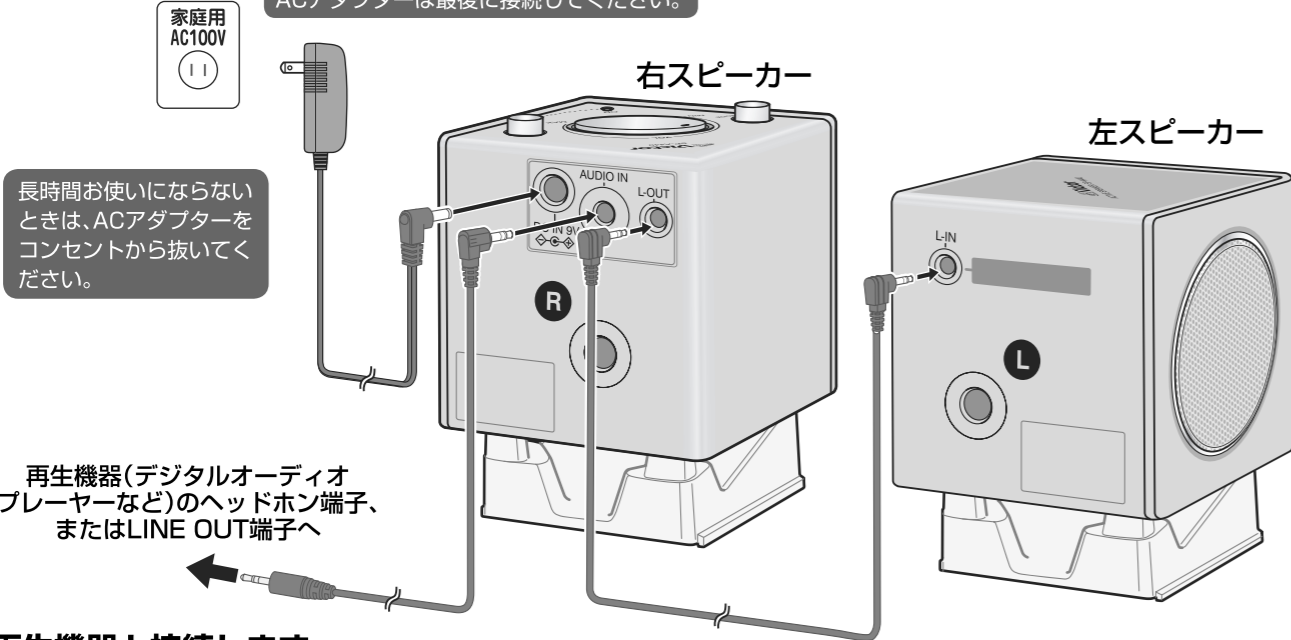
接続時は、本機と接続する機器(再生機器)の電源を必ず切っておきましょう。

接続

ACアダプターを接続します。

故障の原因になりますので、必ず付属の専用ACアダプターをご使用ください。

ACアダプターは最後に接続してください。



長時間お使いにならないときは、ACアダプターをコンセントから抜いてください。

再生機器(デジタルオーディオプレーヤーなど)のヘッドホン端子、またはLINE OUT端子へ

再生機器と接続します。

付属の入力コード(50cm)を再生機器のヘッドホン端子、またはLINE OUT端子に接続します。
標準ジャック(φ6.3mm)のヘッドホン端子付きAV機器に接続する場合は、別売りのプラグアダプターAP-113Aをご使用ください。

左(L)右(R)のスピーカーを接続します。

付属の接続コード(1.5m)を左右のスピーカーに接続します。

ご注意

- 本機の左(L)右(R)のスピーカー、ACアダプター、入力コードを接続するときは接触不良がないようにプラグを奥までしっかりと挿入し確実に接続してください。

操作

SOUND MODEスイッチ

音響効果を切換えます。

- ☐: MUSIC 通常はこちらでご使用ください。
- ☐: CINEMA 自然な音の広がり感をお楽しみいただけます。
- スピーカーの置きかたやお聴きになる音楽などによっては、効果を感じにくいことがあります。
- "CINEMA"は"MUSIC"に比べ音量が小さくなります。

POWER(電源)スイッチ

電源をON/OFFします。

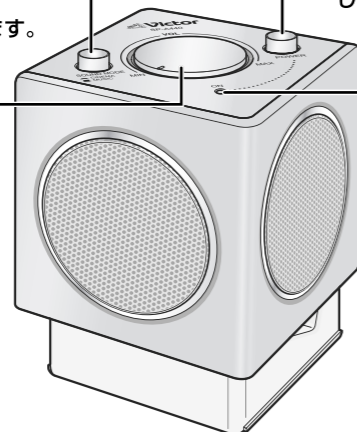
- ☐: OFF
- ☐: ON 電源を入れると、電源ランプが点灯します。
- 電源を入れるときは、スピーカーの音量を最小(MIN)にしておいてください。

VOLノブ

音量を調節します。

- もっと音量を上げたいときは、再生機器側のボリュームを上げてください。
- 再生機器側のボリュームを上げすぎると、音がひずむことがありますので、ご注意ください。

電源ランプ

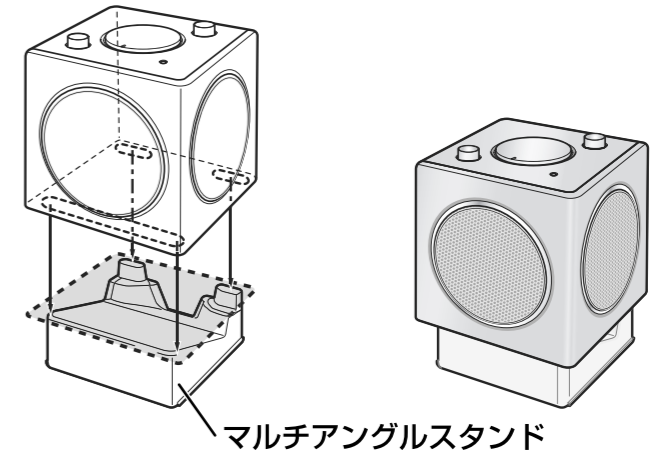


置きかた

スピーカーの置きかたの例です。下記の置きかた以外にもスピーカーの向きや角度を変えて置くことができます。
お好みのリスニングポジションでお楽しみください。

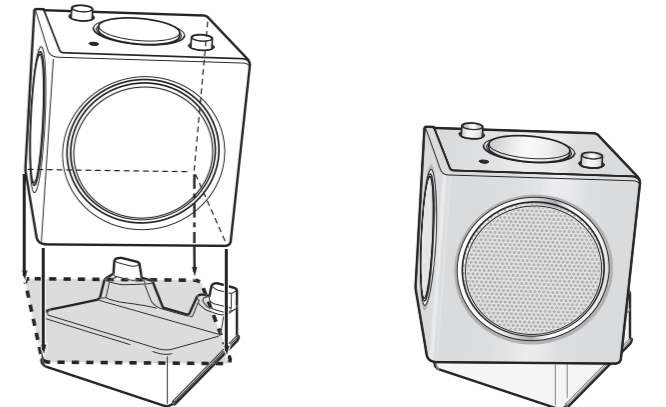
■ スタンドと水平に置く

スピーカーの底面とマルチアングルスタンドの突起部を合わせて置きます。



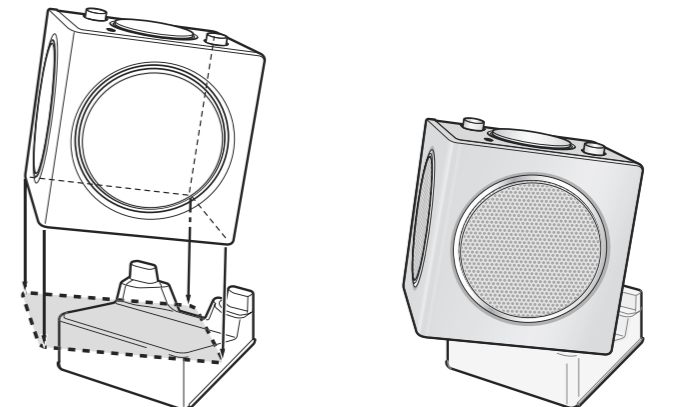
■ スピーカーの向きを変えて置く

スピーカーの向きを変えて、スタンドに置くこともできます。



■ スピーカーの角度を変えて置く

スタンドの面に合わせて置くと、スピーカーの角度を変えることができます。



ご注意

- 操作スイッチのある面や、スピーカー面が下にならないように置いてください。
- 接続したコードをスピーカーとスタンドの間に挟まないようにしてください。
- スピーカーを移動したり、スピーカーの向きや角度を変えるときは、接続したコードを引っ張らないでください。