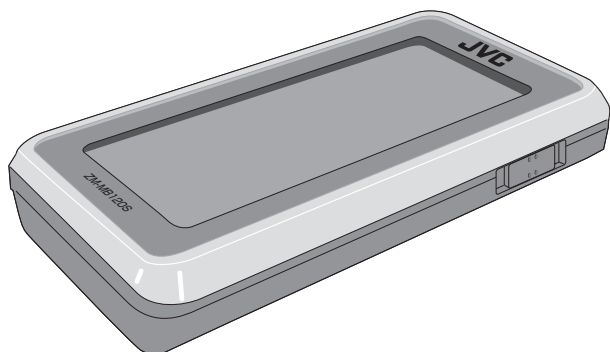


ソーラーモバイルバッテリー

型名 ZM-MB120S



お買い上げありがとうございます。
ご使用前にこの「取扱説明書」をよくお読みのうえ、正しくお使いください。
特に「安全上のご注意」は、必ずお読みいただき、安全にお使いください。
お読みになったあとは、保証書と一緒に大切に保管してください。

- 保証書は必ずお受け取りください
この商品には保証書を別途添付しております。保証書はお買い上げ販売店でお渡ししますので、所定事項の記入、および記載内容をご確認いただき、大切に保存してください。
- 保証期間について
保証期間はご購入日より1年間です。保証書の規定に従って、お買い上げ販売店にて修理させていただきます。その他詳細は保証書をご覧ください。
- 保証期間経過後の修理について
保証期間経過後の修理については、お買い上げ販売店にご相談ください。修理によって機能が維持できる場合は、お客様のご要望により有料で修理いたします。
- 補修用性能部品の保有期間について
当社は、このZM-MB120Sの補修用性能部品を製造打ち切り後、6年間保有しています。補修用性能部品とは、その製品の機能を維持するために必要な部品です。
- 修理を依頼されるときは
お買い上げの販売店に次のことをお知らせください。
ZM-MB120S
お名前とおとところ
電話番号
故障症状(詳しく)
- アフターサービスについてご不明な点
ご転居、ご贈答、その他アフターサービスについてご不明な点は、お買い上げの販売店またはJVCケンウッドカスタマーサポートセンターにご相談ください。

ご相談窓口におけるお客様の個人情報、お問い合わせへの対応、修理およびその確認に使用し、適切に管理を行い、お客様の同意なく個人情報を第三者に提供または開示することはありません。

ご相談や修理は

製品についてのご相談や修理のご依頼は、お買い上げの販売店にご相談ください。
贈答品、お近くに販売店がないなどでお困りの場合は、下記の相談窓口にご相談ください。

お買い物相談や製品についての全般的なご相談
JVCケンウッドカスタマーサポートセンター

☎ 0120-2727-87

携帯電話・PHS・一部のIP電話・FAXなどからのご利用は

電話 (045)450-8950

FAX (045)450-2308

〒221-0022 横浜市神奈川区守屋町3-12

ホームページ <http://www.jvckenwood.co.jp/>

株式会社 JVCケンウッド

〒221-0022 神奈川県横浜市神奈川区守屋町3-12

安全上のご注意

ご使用前にこの「安全上のご注意」をよくお読みのうえ、正しくお使いください。

● 絵表示について

製品を安全に正しくお使いいただき、お客様や他の人々への危害や財産への損害を未然に防止するための表示です。

内容をよく理解してから本文をお読みください。

	危険 この表示を無視して、誤った取り扱いをすると、死亡または重傷を負う危険が差し迫って生じることが想定される内容を示しています。
	警告 この表示を無視して、誤った取り扱いをすると、人が死亡または重傷を負う可能性が想定される内容を示しています。
	注意 この表示を無視して、誤った取り扱いをすると、人が傷害を負う可能性が想定される内容または物的損害の発生が想定される内容を示しています。

● 絵表示の説明

注意をうながす記号

行為を指示する記号

行為を禁止する記号



△危険

- 分解、改造しない
故障、発熱、火災・感電の原因になります。
- 端子をショートさせない。また、金属製のネックレスやコインなどの金属小物といっしょに携帯または保管しない。
- 火の中に投入したり、加熱しない
高温での充電・使用・放置をしない
発熱や発火、破裂の原因になります。
- 高温(60℃以上)の場所に放置しない
発熱や発火、破裂の原因になります。

⚠警告

- 強い衝撃を与えたり、投げつけたりしない
火災ややけど、けがの原因になります。
- ポケットの中など、からだに触れた状態で機器への給電をしない
発熱し、やけどの原因になります。
- 水など、液体を入れたり、濡らしたりしない
発熱や発火の原因になります。
- めれた手で本体や、USBコードをさわらない
発火や、感電の原因になります。
- 端子部に金属類を差し込まない
発熱や発火の原因になります。
- 本機を小さなお子様の手の届くところに置かない
感電やけがの原因となります。
- USBケーブルは確実に差し込む
差し込みが不完全な場合は、発火や感電の原因になります。

⚠注意

- 0℃～40℃以外の場所で使用しない
液漏れ・発熱・破裂の原因になります。
- 火のそばやストーブのそば、車内、お風呂場など高温、高湿になる場所で使用したり、放置しない
発熱や発火、破裂の原因になります。
- 湿気やほこりの少ない場所で使用・保管する
発熱や発火、感電の原因になります。
- 物を載せたり、落下しやすいところに置かない
発熱や発火、感電、けがの原因になります。
- USBケーブルが傷んだり、端子の差し込みがゆるいときは使用しない
発熱や感電の原因となります。

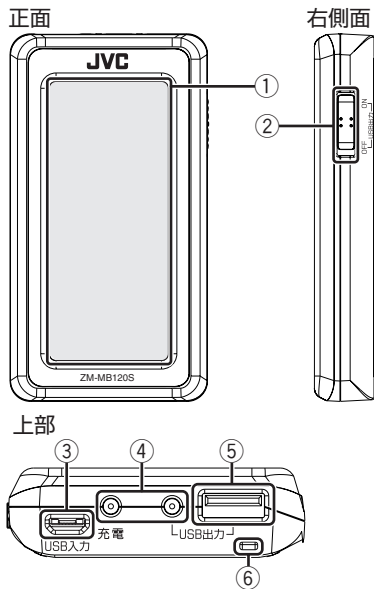
次のような異常が起きたら

- ・変な音がる
- ・変なにおいがする
- ・煙が出る



- ① USBケーブルをはずす(充電または給電を止める)
- ② お買い上げの販売店に連絡して修理を依頼する

各部の名前とはたらき



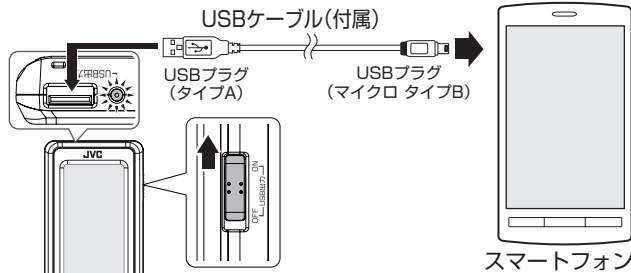
- ① ソーラーパネル
表面のライン間隔がまばらでも、発電能力に影響はありません。
- ② **USB出力 スイッチ**
ON: スマートフォンなどへ給電します。
OFF: 給電しません。
- ③ **USB入力 端子**
(マイクロUSB タイプB メス)
本機に充電するときにUSBケーブルを接続します。
- ④ **LEDランプ**
充電: 充電中に点灯します。
USB出力: USB出力スイッチを「ON」にすると点灯します。
- ⑤ **USB出力 端子**
(USB タイプA メス)
スマートフォンを充電するときにUSBケーブルを接続します。
- ⑥ ストラップ取付部

本機からスマートフォンへ給電する

- 1 スマートフォンに本機の出力端子とつないだUSBケーブルを接続する
- 2 USB出力スイッチを「ON」に切換える

USB出力ランプが青く点灯し、給電が開始されます。

- 電池残量が不足している場合は、赤く点灯します。USB出力スイッチを「OFF」にして本機を充電してください。
- USB出力スイッチを「ON」にしてもUSB出力ランプが点灯しない場合は、電池が空の状態です。USBケーブルを使用して本機を充電してください。



- 充電完了の確認は、スマートフォン側で行なってください。
- 給電後は、すみやかに本機を取りはずし、USB出力スイッチを「OFF」にしてください。

使いかた

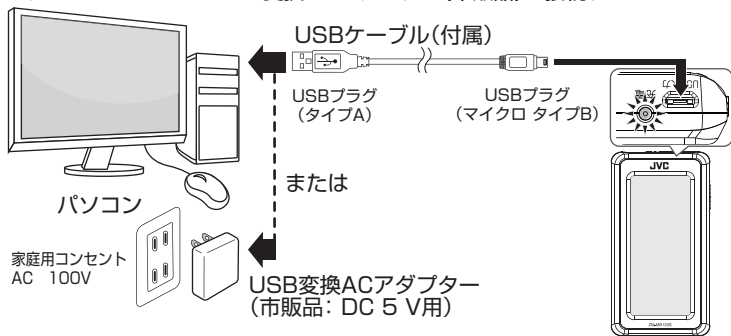
ご注意:

- はじめてお使いになるときは、USBケーブルで十分に充電してからお使いください。
- 本機へのUSB充電とスマートフォンへの給電は同時には行わないでください。

本機を充電する

USBケーブルを使用して充電する

本機のUSB出力スイッチを「OFF」にして、USB入力端子とつないだUSBケーブルをパソコンまたはUSB変換ACアダプター(市販品)に接続する



充電中は充電ランプが赤く点灯します。
充電が完了すると緑色に点灯します。

充電時間の目安: 約3時間

(500 mAのUSB入力での空の状態から充電したときの目安で、使用状況により変わります)

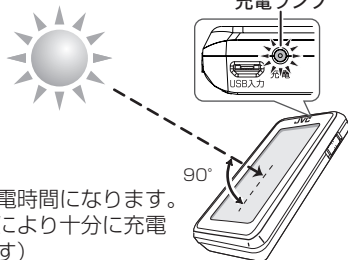
パソコンから充電する場合は、パソコン本体のUSB端子に直接つなぎ、USB端子からの給電が途中で止まらないよう、パソコンの電源や設定をご確認ください。

- 充電後は、すみやかに本機を取りはずしてください。

ソーラーパネルで充電する

本機のUSB出力スイッチを「OFF」にして、ソーラーパネルに太陽光を垂直になるようにして充電する

充電中は充電ランプが赤く点灯します。
充電が完了すると緑色に点灯します。



充電時間の目安: 約12時間

(太陽光/晴天下での充電時間になります。太陽光の強さなど条件により十分に充電できない場合があります)

- 電池が空の状態のときは、ソーラーパネルでの充電はできません。USBケーブルで充電してください。
- 照度が低いときや内蔵充電電池の残量が少ないときは充電ランプが点滅する場合があります。その際はUSBケーブルで充電してください。
- 周囲の温度が0℃~40℃で、熱のこもらない、風通しのよい場所で充電してください。
- 水がかかる、露がつくような場所での使用はおやめください。本機は防水仕様ではありません。

使用上のご注意

- 本機のUSB端子は入力側がマイクロUSB タイプB(メス)、出力側がタイプA(メス)です。接続する機器の端子とUSBケーブルを確認の上、ご使用ください。
- 長時間お使いにならない場合には、自然放電により電池残量が少なくなります。2カ月に一度は充電してください。
- 本機の使用可能温度範囲は、0℃から40℃です。この温度範囲を超える場所での使用、放置はおやめください。
- 複数の変換ケーブルをつないで使用したり、USBハブなどを介しては使用しないでください。
- ケーブルを抜くときは、必ずプラグ部を持って行ってください。ケーブルを引っ張り折り曲げたりした場合、断線などの原因となります。
- スマートフォンの機種によってはフル充電できない場合があります。
- スマートフォンの充電方法について詳しくはお手持ちのスマートフォンの取扱説明書をご覧ください。
- 充電・給電中は本機が温かくなりますが、異常ではありません。
- 本機の出力端子は出力専用です。パソコンなどのUSB端子にはつなげないでください。故障の原因になります。
- 充電・給電中はラジオやチューナー、テレビに雑音が入る場合があります。できるだけ、それらの製品から離れた場所でお使いください。
- 本機使用におけるデータの損失・破損に関しては、当社はいっさいの責任を負いかねます。

故障かな?と思ったら

- ソーラーパネルでの充電時に充電ランプが点灯しない
 - ➔ 本機は室内灯では充電できません。ソーラーパネルに太陽光が垂直になるようにして充電してください。
 - ➔ 電池が空の状態のときは、ソーラーパネルでの充電はできません。USBケーブルを使用して本機を充電してください。
- 本機と接続したスマートフォンが充電状態にならない
 - ➔ 本機が充電されているかどうか確認してください。
 - ➔ USB出力の定格(DC 5V/1A)を超えている場合は充電できません。接続機器の取扱説明書などで本機の定格に対応しているかご確認ください。
- 本機へ十分に充電してもスマートフォンへ給電できる時間が極端に短くなった
 - ➔ 新しい製品をお買い求めください。(寿命は使用状況により変わります)

仕様

- 充電電池タイプ: 充電式リチウムポリマー電池
 充電容量: 3.7 V 1200 mAh
 入力: DC 5 V USB マイクロ タイプB メス
 出力: DC 5 V/1 A USB タイプA メス
 ソーラーパネル: DC 5 V/100 mA (照度40,000 Lux時)
 充電回数: 約500回(使用状況により変わります)
 使用可能温度範囲: 0℃~40℃
 外形寸法(付属USBケーブル除く):
 幅 5.8 cm × 高さ 10.8 cm × 厚さ 1.8 cm
 質量(付属USBケーブル除く): 約92 g
 付属品: USBケーブル(マイクロタイプB ⇄ タイプA) 0.5 m × 1本
 ※ iPod、iPad、タブレット端末にはご使用になれません。専用の充電器をご使用ください。iPodおよびiPadは、Apple Inc.の商標です。
 ※ 本機の仕様および外観は改善のため予告なく変更することがあります。

充電式電池のリサイクルについて

本機はリサイクル可能な充電電池を内蔵しています。貴重な資源を守るため、ご使用済みの本機は廃棄しないで、そのまま最寄の充電式電池リサイクル協力店へお持ちください。充電電池パックの取りはずしはお客様自身では行わないでください。



お問い合わせ: 有限責任中間法人JBRC
<http://www.jbrc.net/hp/>