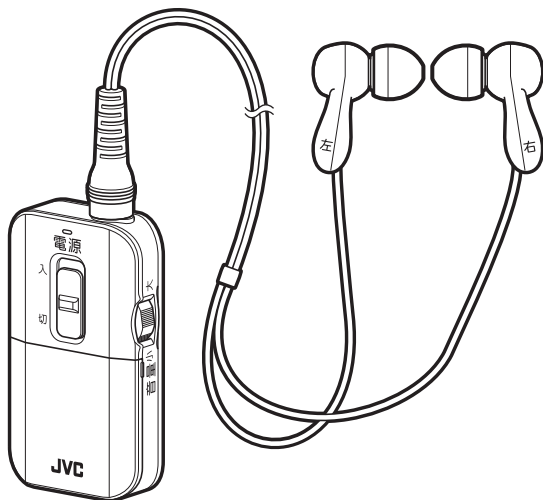


JVC

ボイスレシーバー

型名 EH-A550

取扱説明書

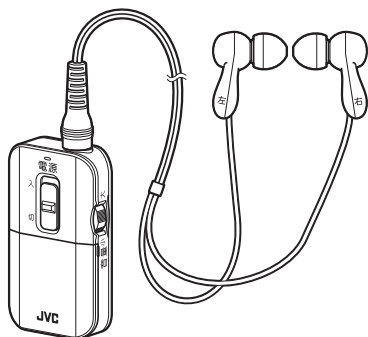


お買い上げいただきありがとうございます。

⚠️ご使用前に

この「取扱説明書」をよくお読みのうえ、正しくお使いください。
そのあと大切に保管し、必要なときにお読みください。

特長



突然の大きな音から耳を保護します。
衝撃音(ドアがしまる、床に物が落ちる、食器がぶつかる
などの音)を低減します。

左右の音量バランスを調節することができます。
(→ 20ページ)

電池の交換時期を電源ランプでお知らせします。
(→ 14ページ)

イヤークリップは耳穴の大きさに合わせて、XS/S/M/Lの
4種類のサイズからえらべます。(→ 18ページ)

※本製品は医療機器認定を取得した機器(補聴器)では
ありません。

目次

はじめに

特長	2
安全上のご注意	4
使用上のご注意	8

準備

付属品を確認する	11
各部の名称とはたらき	12
電池を入れる	14
イヤホンコードをつなぐ	15

使いかた

ボイスレシーバーを使う	16
専用イヤピースのサイズを 変更する	18
左右の音量バランスを調節する ...	20

参考

別売専用オプション品	21
故障かな…？	22
仕様	24
保証とアフターサービス	25

安全上のご注意

安全に正しくお使いいただくための表示について

本書には、あなたや他の人々への危害や財産への損害を未然に防ぎ、本製品を安全に正しくお使いいただくために守っていただきたい事項を示しています。その表示と図記号の意味は次のようになっています。



警告

この表示を無視して、誤った取り扱いをすると、人が死亡または重傷を負う可能性が想定される内容を示しています。



注意

この表示を無視して、誤った取り扱いをすると、人が傷害を負う可能性が想定される内容または物的損害の発生が想定される内容を示しています。

絵表示の例



⊘ 記号は禁止の行為であることを告げるものです。記号の中に具体的な禁止内容(左図の場合は分解禁止)が描かれています。



ⓘ 記号は行為の指示を告げるものです。



⚠ 記号は注意(警告を含む)が必要であることを告げるものです。

安全上のご注意(つづき)



幼児、子どもの手の届く場所に放置しない



- 誤ってイヤホンコードやストラップを首に巻き付け、窒息を起こす原因となります。
- 誤って電池やイヤピースを飲み込む恐れがあります。

運転中や歩行中は使用しない



- 次のような場合には絶対に使用しないでください。交通事故の原因となります。
 - 自転車やバイク、自動車などの運転中
 - 歩行中および踏切や横断歩道、駅のホームなどにいるとき

安全上のご注意(つづき)



本機を使用するときは、音量を上げすぎない



- 耳を刺激するような大きな音量で長時間つづけて使用すると、聴力に悪い影響を与えることがあります。
- はじめから音量を上げすぎると、突然大きな音が出て耳をいためることがあります。音量は徐々に上げましょう。

水をかけたりぬらしたりしない



- 機器を水がかかる場所(風呂場や台所など)で使用すると、内部に水が入り、火災や故障の原因となることがあります。

イヤホンコードを本体に巻きつけたり、強く引っ張るなどの無理な力を加えたりしない



- コードが断線し、音が聞こえなくなるなどの不具合が発生することがあります。

分解・改造しない



- 故障、火災・感電の原因となります。

安全上のご注意(つづき)

電池の取り扱いに注意する



電池の取り扱いを誤ると、電池が破裂したり、液もれして、火災・けがや周囲を汚す原因となることがあります。次のことに注意してください。

- 指定以外の電池を使用しない
- 電池のプラス(+)とマイナス(-)の向きを正しく入れる
- 電池を加熱、分解、ショートさせたり、火や水の中へ投入しない
- アルカリ乾電池は充電しない
- 長期間使わないときは、電池を取り出しておく
- 電池を小さなお子様の手の届く所に置かない

もし、電池が液もれをしてしまったときは、電池ケースについた液をよくふき取ってください。万一、もれた液体が身体についたときは、水でよく洗い流してください。

使い終わった電池は、自治体の指示に従って廃棄してください。

使用上のご注意

本体およびイヤホンコードのご使用について

- 本体の電源を「入」にする前に音量を「0」にしてからご使用ください。(→ 16ページ)
- 大音量がマイクから入ると音がひずむ場合がありますのでご注意ください。
- イヤホンのマイク部に手を近づけたり髪の毛がかかると、「ピー」という音(ハウリング)がする場合があります。
- 本機の近くで携帯電話などをお使いの場合、ノイズが入ることがあります。
- 乾燥した場所では、静電気により耳に刺激を感じる場合があります。
- 本体が汚れた場合は、柔らかい布で乾ふきしてください。汚れがひどい場合は、中性洗剤などでふき取ってください。シンナーやベンジンなどは絶対に使わないでください。
- イヤホンコードは本機専用です。他の機器に使用したり、専用以外のイヤホンコードを本機に接続しないでください。
- 本体操作時に、ノイズが発生する場合があります。

使用上のご注意(つづき)

本体の置き場所について

次のような場所には置かないでください。変形や変色、故障の原因となることがあります。

- 自動車の中(とくに夏期)
- 風呂場など湿気の多いところ、ホコリの多いところ
- 直射日光の当たる場所や暖房器具の近く

落としたり強い衝撃を加えないでください

破損や故障の原因になることがあります。

汗や水に濡れた手で操作しないでください

感電や電子回路のショート、腐食の原因となることがあります。身につけて使用する場合、汗などの水分が内部に入らないようにしてください。

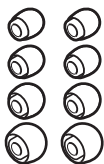
使用上のご注意(つづき)

イヤークリップのご使用について

- イヤークリップが使用中にはずれて耳の中に残ってしまった場合は、耳に損傷を与える可能性がありますので、自ら摘出は行わず、ただちに医師の診療を受けてください。
- イヤークリップが確実に取り付けられていないと使用中にはずれて耳の中に残る場合があります。ご使用前には必ずイヤークリップが確実に取り付けられていることをご確認ください。
- イヤークリップに汚れが付くと音質に悪い影響を与えます。イヤークリップが汚れた場合は、本体からはずして薄めた中性洗剤で手洗いしてください。洗浄後は水分をふき取ってからご使用ください。
- 定期的にイヤークリップを掃除してください。イヤークリップに耳垢が付着すると音が聞こえない場合があります。
- イヤークリップは消耗品のため、通常の使用や保存の状態でも、経年変化で劣化します。劣化によりイヤークリップがはずれやすくなり、使用中に耳の中ではずれて残る場合があります。劣化が見られた場合は別売の専用イヤークリップ「EP-EH8XS/EP-EH8S/EP-EH8M/EP-EH8L」をお使いください。(別売専用オプション品→21ページ)
- イヤホンなどが直接触れる耳や肌などに異常を感じたら使用を中止してください。使用を続けると炎症やかぶれなどの原因になることがあります。

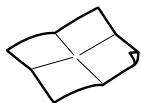
付属品を確認する

お使いになる前に付属品をご確認ください。不足しているものがありましたら、お買い上げいただいた販売店にご連絡ください。

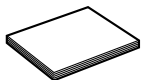


専用イヤークリップ
(XS/S/M/Lサイズ各2個)

- お買い上げ時はMサイズがイヤホンに装着されています。
- イヤークリップは、別売り専用オプション品があります。(→21ページ)



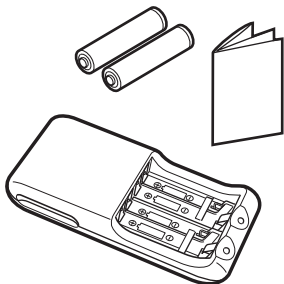
簡単操作ガイド



取扱説明書
(本書)



保証書

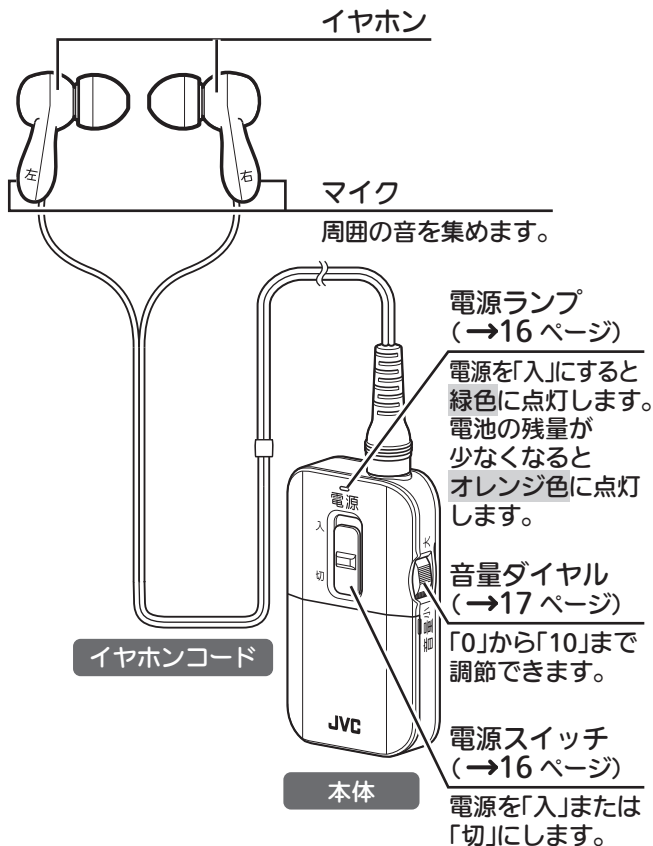


- 単4形充電式ニッケル水素電池(2本)
- 充電器
- 充電池・充電器用取扱説明書

充電池・充電器の使いかたについては、充電器に添付の取扱説明書を
ごらんください。

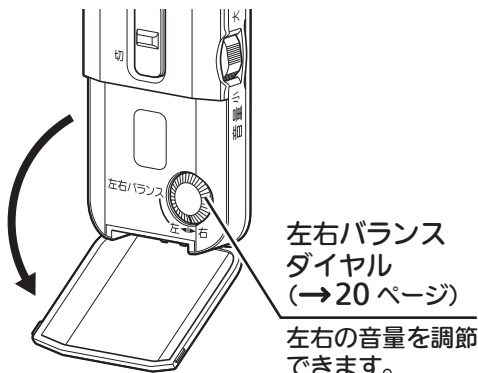
各部の名称とはたらき

正面

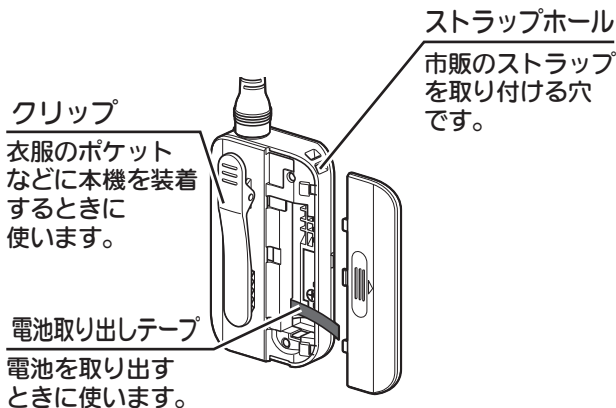


各部の名称とはたらき(つづき)

正面(前面カバーを開いた状態)



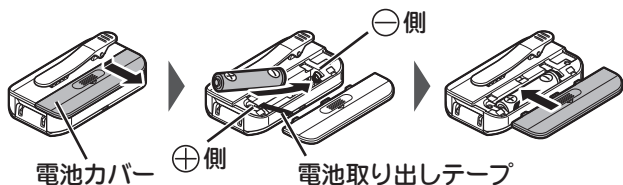
背面



電池を入れる

付属の単4形充電式ニッケル水素電池を1本使います(1本は予備です)。単4形アルカリ乾電池もご利用になれます。(乾電池に表示されている注意事項もあわせてお読みください。)

- 電池を入れるときは、あらかじめ電源が「切」になっていることをご確認ください。



- 電池の向きを、本体内部の表示に合わせて正しく入れてください。
- 電池を取りはずすときは、「電池取り出しテープ」をゆっくり引き上げてください(※電池が飛び出す場合があります)。

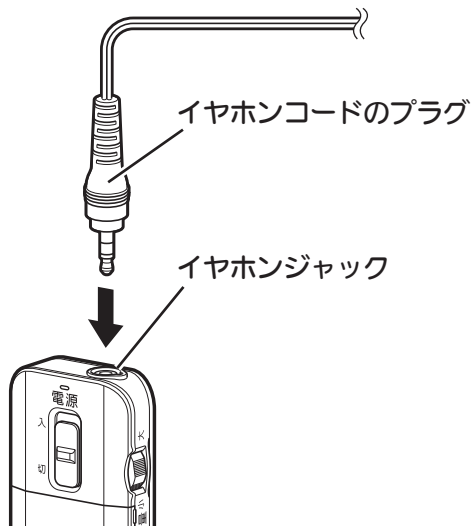
電池交換について

- 電池の残量が少なくなると、電源が「入」のときに電源ランプがオレンジ色に点灯します(→12ページ)。電源を「切」にしてから充電済みの電池または新しい単4形アルカリ乾電池と交換してください。
- 充電電池の充電方法については、充電器に添付の取扱説明書をごらんください。

イヤホンコードをつなぐ

電源を「切」にしてから、同梱のイヤホンコードのプラグをイヤホンジャックの奥まで差し込んでください。

- 専用イヤホンコード以外は接続しないでください。



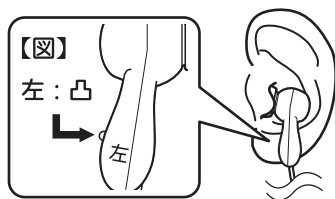
ボイスレシーバーを使う

1 音量ダイヤルを回して、音量を「0」にする



音量を大きくしたままイヤホンを耳に入れると、ピー音（ハウリング）が発生する場合がありますのでご注意ください。

2 左右表示を確認の上、イヤホンをそれぞれの耳に入れる



- ・「左」表示がある側を左耳へ、「右」表示がある側を右耳へ入れてください。
- ・左側には半円形の凸形状があります（図参照）。

3 電源スイッチを上げて、電源を「入」にする



電源ランプが緑色に点灯します。

ボイスレシーバーを使う(つづき)

4 音量ダイヤルを回して、音量を調節する



- 「0」(最小)から「10」(最大)まで調節できます。
- 「ピー」という音(ハウリング)がしたら音量を下げてください。
- はじめから音量を上げすぎると、突然大きな音が出て耳をいためることがあります。音量は徐々に上げてください。

使い終わったら、音量ダイヤルを「0」に回した後、電源を「切」にしてください。

専用イヤピースのサイズを変更する

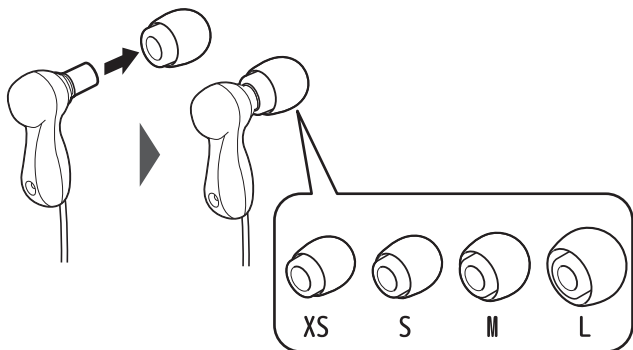
イヤピースは、お買い上げ時にはMサイズが装着されています。サイズが合わない、または聞き取りにくい場合には、イヤピースのサイズを変更してください。

XS/S/M/Lの4種類のサイズから最適なイヤピースをお選びいただけます。

イヤピースの交換方法

手前に引っ張るとはずれます。取り付けるときは、イヤホンとの間にすき間ができないように確実に押し込んでください。

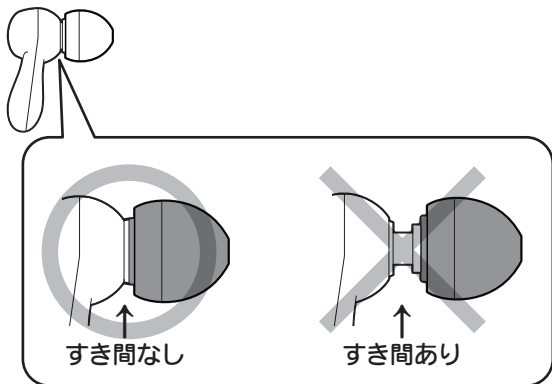
- イヤピース本体を傷つけないようご注意ください。
- イヤピースが確実に取り付けられていないと使用中にはずれて耳の中に残る場合があります。交換後は必ずイヤピースが確実に取り付けられていることをご確認ください。



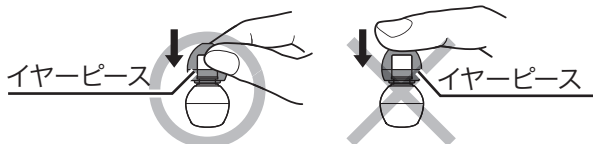
専用イヤークリップのサイズを変更する(つづき)

イヤークリップ取り付け時のご注意

- イヤホンとイヤークリップの間に、すき間がないように取り付けてください。



- イヤークリップの先端にある音穴を塞いだ状態で取り付けると、振動板に急激な空気圧がかかり故障の原因となります。イヤークリップを取り付ける際はイヤークリップの側面をつまんで取り付けてください。

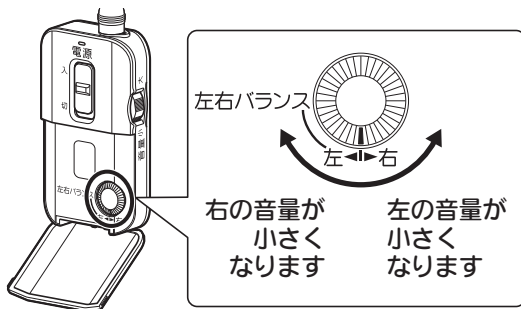


- 定期的にイヤークリップを掃除してください。イヤークリップに耳垢が付着すると音が聞こえない場合があります。

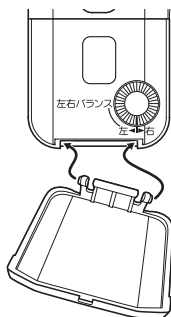
左右の音量バランスを調節する

左右の耳の聴こえ方に合わせて、左右の音量バランスを調節することができます。

- 出荷時は、左右同じ音量に設定されています。



前面カバーがはずれたら

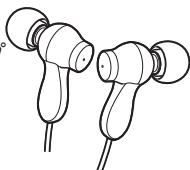


左図のように、前面カバーの向きを正しく合わせ、片側ずつ本体に取り付けてください。

別売専用オプション品

専用イヤホンマイク

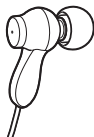
両耳タイプ
EH-A8S



※この専用イヤホンマイクは
付属のイヤホンマイクと
形状・デザインが
異なります。





EH-A8S -W (ホワイト)
EH-A8S -B (ブラック)
税込価格 7,350円

片耳タイプ
EH-A8M



EH-A8M -W (ホワイト)
EH-A8M -B (ブラック)
税込価格 6,300円

専用イヤピース各種 税込価格 1,050円

XSサイズ		x 6個入り	EP-EH8XS -W / EP-EH8XS -B (ホワイト) (ブラック)
Sサイズ		x 6個入り	EP-EH8S -W / EP-EH8S -B (ホワイト) (ブラック)
Mサイズ		x 6個入り	EP-EH8M -W / EP-EH8M -B (ホワイト) (ブラック)
Lサイズ		x 6個入り	EP-EH8L -W / EP-EH8L -B (ホワイト) (ブラック)

ご注文は、本体をお買い求めの販売店

または JVC 製品公式 Web Shop (Victor ダイレクト)

<http://victor-direct.jp/> でお買い求めください。

フリーダイヤル 0120-002-281

月曜日～金曜日 9:00～18:00

土日祝祭日 9:00～12:00、

13:00～17:00

(弊社休日除く)



故障かな…？

故障かな？と思ったら、修理のご相談をする前に、もう一度下記の内容をご確認ください。

症状	対処	ページ
電源が入らない	・ 電源スイッチを「切」→「入」と操作する。	16
	・ 新しい電池に交換する	14
音が出ない	・ 音量ダイヤルを調節する	17
	・ イヤホンコードをしっかりと差し込む	15
	・ 充電済みの電池または新しい電池に交換する	14
音質に違和感がある、または音量が小さい	・ イヤホンを両方の耳にきちんと入れる	16
	・ イヤーピースのサイズを変更する	18
	・ イヤーピースを掃除する	—
音が途切れる	充電済みの電池または新しい電池に交換する	14
音がひずむ	音量を下げる	17

故障かな…？(つづき)

症状	対処	ページ
「ピー」という音 (ハウリング)がする	・ 音量を下げる ・ マイク周辺を触らない	17 —
片方の音が 聞こえない	音量バランスを調節する	20

- 株式会社JVCケンウッドホームページ
<http://www3.jvckenwood.com/>から最新の
製品Q&A情報をごらんいただけます。
(お問い合わせとサポート情報
<http://www3.jvckenwood.com/support/>)

仕様

マイク方式	エレクトレットコンデンサマイク
マイク指向特性	全指向性
ドライバー	φ5.7mmネオジウムドライバーユニット
最大音響利得	40dB
使用電池	単4形充電式ニッケル水素電池(付属) または単4形アルカリ乾電池1本
電池持続時間	約65時間 (充電式ニッケル水素電池、連続使用時) 約100時間(アルカリ乾電池、連続使用時) ・使用条件によって変わります
コード長	約0.9m
外形寸法(本体)	幅41.5mm×高さ72.3mm× 厚さ16.4mm(突起部含まず)
質量(本体)	約28g(イヤホンコード、電池含まず)
付属品	充電器、充電式ニッケル水素電池×2本、 イヤピース XS/S/M/L 各2個

※ 本機の仕様および外観は改善のため予告なく変更することがあります。

保証とアフターサービス

保証書は必ずお受け取りください

この商品には保証書を別途添付しております。保証書はお買い上げ販売店でお渡ししますので、所定事項の記入、および記載内容をご確認いただき、大切に保存してください。

保証期間について

保証期間はお買い上げ日より1年間です。保証書の規定に従って、お買い上げ販売店にて修理させていただきます。その他詳細は保証書をごらんください。

保証期間経過後の修理について

保証期間経過後の修理については、お買い上げ販売店にご相談ください。修理によって機能が維持できる場合は、お客様のご要望により有料で修理いたします。

補修用性能部品の保有期間について

当社は、このボイスレシーバーの補修用性能部品を製造打ち切り後、6年間保有しています。補修用性能部品とは、その製品の機能を維持するために必要な部品です。

保証とアフターサービス(つづき)

修理を依頼されるときは

22ページの「故障かな…?」の各項目をよくお読みのうえ、再度お調べください。それでも具合の悪いときは、お買い上げの販売店に次のことをお知らせください。

- JVCボイスレシーバー EH-A550
- お名前とおところ、電話番号
- 故障症状(詳しく)

なお修理のご用命の際は必ず本製品をご持参ください。

アフターサービスについてご不明な点は

ご購入、ご転居、ご贈答、その他アフターサービスについてご不明な点は、お買い上げの販売店にご相談ください。

充電器の修理について

充電電池・充電器に関するお問い合わせは、充電器の取扱説明書に記載されている、パナソニック株式会社のお客様ご相談センターに直接お問い合わせください。修理を依頼される場合には「お買い上げ日・販売店名」の記入されたEH-A550の保証書が必要になります。アフターサービスの詳細につきましては充電器の取扱説明書をごらんください。

ご相談や修理は

製品についてのご相談や修理のご依頼は、
お買い上げの販売店にご相談ください。
転居されたり、贈答品などでお困りの場合は、
下記の窓口にご相談ください。

お買い物相談や製品についての全般的なご相談
JVCケンウッドカスタマーサポートセンター



0120-2727-87

携帯電話・PHS・一部のIP電話・FAXなどからのご利用は
電話(045)450-8950
FAX(045)450-2308

〒221-0022 神奈川県横浜市神奈川区守屋町3-12

ご相談窓口における個人情報のお取り扱い

株式会社JVCケンウッドおよびその関係会社は、お客様の個人情報やご相談内容を、ご相談への対応や修理、その確認などのために利用し、その記録を残すことがあります。また、個人情報を適切に管理し、修理業務等を委託する場合や正当な理由がある場合を除き、第三者に提供しません。お問い合わせは、ご相談された窓口にご連絡ください。

充電池・充電器に関するお問い合わせは、充電器の取扱説明書に記載されている、パナソニック株式会社のお客様ご相談センターに直接お問い合わせください。

ホームページ <http://www.jvckenwood.co.jp/>

株式会社 JVCケンウッド

〒221-0022 神奈川県横浜市神奈川区守屋町3-12