

## 通过LCD预置时间码

时间码可以直接在LCD显示屏上预置，不需要进入TC/UB/CLOCK 菜单。

### 注意

在下述状态下 PRESET 方式无效。

- TC GENE. 开关设置于 REGEN 时。
- TC/UB/CLOCK 菜单中的 TC DUPLI. 设置于 ON 时。
- 显示菜单时。
- RECORDING 方式有效时。
- 转换到 CAM/VTR 方式时 (VTR 指示灯闪烁时)。

### 设置

#### ■ TC/UB/CLOCK 菜单画面

- 将时间码发生器的帧位设置为 DROP FRAME。(当帧速率设置为 60/30 时)
- 设定 UB REC 中的用户比特记录是否有效。(当帧速率设置为 50/25 时)

#### ■ 将 TC GENE 开关设置为 REC 或 FREE。

### 注

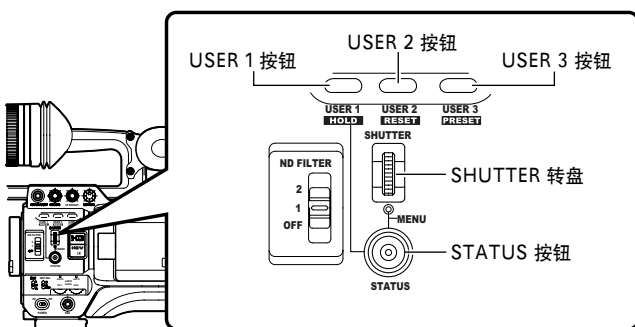
有关上述设定的详细内容请参考第 40 和 41 页。

#### ■ 设定 TC DISPLAY 开关。

预置时间码时将此开关设置于 TC, 预置用户比特时将此开关设置于 UB。

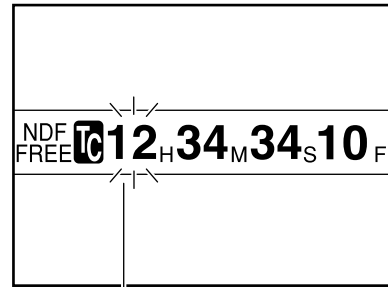
### 操作

预置时间码的方法如下。



#### 1. 在待机或停止状态下，一边按 STATUS 按钮一边按 USER1 按钮约 2 秒钟。

- 现在时间码发生器被放大显示在 LCD 上，小时位开始闪烁。



闪烁

#### 2. 按 USER2 按钮使显示的所有位回零。

- 时间码显示为“00:00:00:00”，小时位闪烁。

#### 3. 设定时间码 (小时、分、秒、帧)。被设定的位闪烁。

- ① 旋转 SHUTTER 转盘改变闪烁位的数值，向上旋转时增加数值，向下旋转时减小数值。
- ② 按 SHUTTER 转盘改变闪烁位。
- ③ 重复步骤 ① 和 ② 设定所有数位。

#### 4. 按 USER3 按钮确定设置的数据。

- LCD 将回到普通画面。

### 预置用户比特

可以使用 0 - F 之间的数字和罗马字指定用户比特。

### 注意

所有数位不能同时设定为 F。

如果所有数位同时设定为 F，在放像时用户比特将被视为未定义数据。

### 中止预置操作

在预置过程中，按着 STATUS 按钮的同时按 USER1 按钮。

- 预置操作被中止，LCD 将显示普通画面。

### 注意

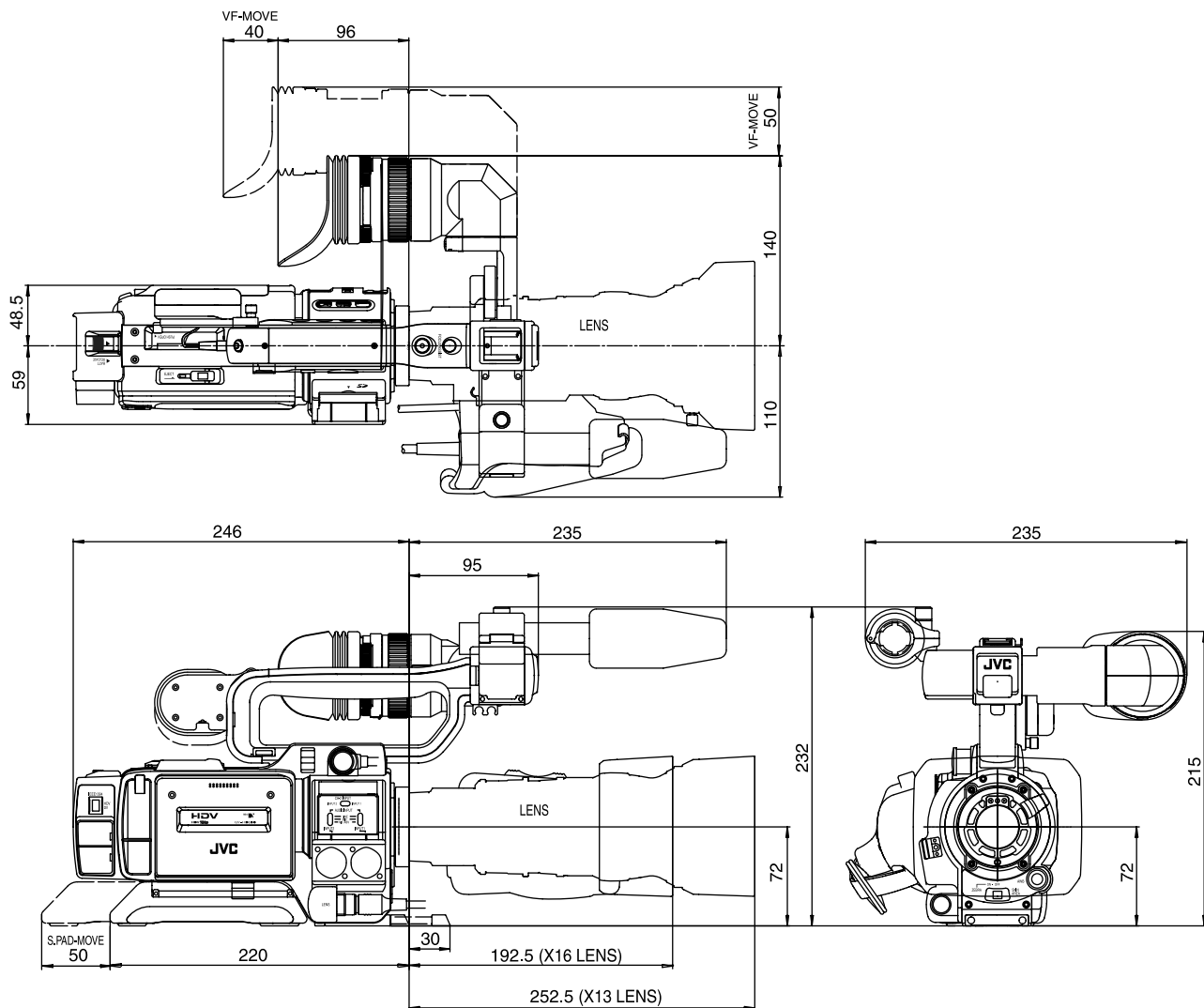
■ 实行下述操作时预置将被中止：

- 改变 TC DISPLAY 开关的设置时。
- 改变 CAM/VTR 模式开关的设置时。
- 录像部分运转时。

■ 在显示时间码预置画面时，SWITCH MODE 菜单的 USER1、USER2 和 USER3 预置无效。

■ 时间码预置画面可以显示在 LCD 或寻像器上，但是不能从 VIDEO OUT 端输出。

# 外观尺寸 (单位: mm)



\* 外观和规格可能会有变更, 恕不另行通知。

# JVC