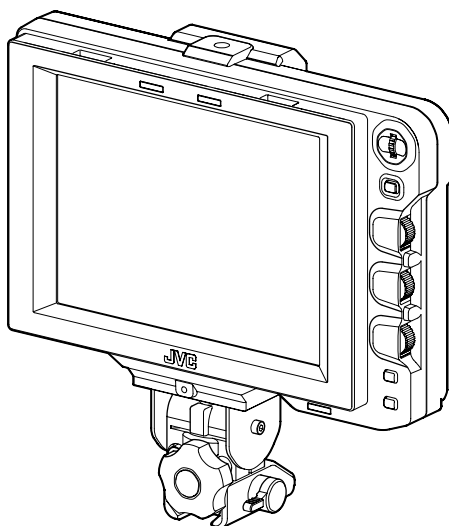


# JVC

## STUDIO VIEWFINDER

# VF-HP790G

## ИНСТРУКЦИЯ ПО ЭКСПЛУАТАЦИИ



**Перед началом работы ознакомьтесь со следующей информацией:**

Благодарим за приобретение изделия компании JVC.

Чтобы обеспечить максимальную производительность устройства, перед работой с ним внимательно прочитайте инструкции.

## Меры безопасности

**ВНИМАНИЕ:**  
**ДЛЯ СНИЖЕНИЯ РИСКА ВОЗНИКНОВЕНИЯ ПОЖАРА ИЛИ ПОРАЖЕНИЯ ЭЛЕКТРИЧЕСКИМ ТОКОМ БЕРЕГИТЕ ЭТО УСТРОЙСТВО ОТ ДОЖДЯ ИЛИ ПОПАДАНИЯ ВЛАГИ.**

**ОСТОРОЖНО:**

Данное устройство предназначено для использования с источником питания исключительно 12 вольт постоянного тока. Во избежание поражения электрическим током или возникновения пожара НЕ используйте любые другие источники питания.

**ПРИМЕЧАНИЕ:**

Паспортная табличка (табличка с серийным номером) находится на боковой панели устройства.

**ОСТОРОЖНО:**

Во избежание поражения электрическим током не открывайте корпус. Внутри устройства нет деталей, предназначенных для владельца. При необходимости ремонта обратитесь к квалифицированным специалистам.

По причине возможных изменений конструкции устройства вся информация, приведенная в настоящей инструкции, может изменяться без предварительного уведомления.

Берегите устройство от попадания брызг или капель жидкости. Храните его вдали от объектов, содержащих жидкость, например, цветочных ваз.

### ДЛЯ ЕВРОПЫ

Данное устройство соответствует положениям и требованиям к обеспечению безопасности соответствующих Европейских директив. Данное устройство предназначено для использования с профессиональными видеокамерами и может использоваться в следующих условиях:

- В окружении с контролируемой электромагнитной совместимостью (например, специально построенная телевещательная или записывающая студия), а также негородских условиях на открытом воздухе.

Чтобы обеспечить оптимальную работу устройства, и более того, для надлежащей электромагнитной совместимости рекомендуем использовать кабели, не превышающие указанную далее длину:

Порт	Кабель	Длина
VF CABLE	Экранированный кабель	0,58 м
DC CABLE	Экранированный кабель	5 м
SDI INPUT	Коаксиальный кабель	2 м

**Осторожно:**

В местах с сильными электромагнитными волнами или магнитным полем, например, вблизи телевизионного передатчика, трансформатора, двигателя и т. д., возможно искажение видеоизображения. В этом случае используйте устройство вдали от источников помех.

## Содержание

### Начало работы

Характеристики	1
Меры предосторожности при работе с устройством	2
Названия деталей и функций (передняя панель)	3
Названия деталей и функций (задняя панель)	4

### Настройка

Установка	5
Крепление к системе KA-790G	5
Снятие видеискателя	5
Подключение кабеля ВИ	5
Крепление заслона (поставляется в комплекте)	6
Регулировка положения	6
Отображение изображений	6
Настройка качества изображения	6

### Меню

Настройка меню	7
Настройка меню видеискателя	7
Ввод названия камеры	7
Сброс установок меню на настройки по умолчанию	7
Настройки меню камеры серии GY-HM790	7
Экран меню	8
Экран MAIN MENU	8
Экран меню MARKER SETTING	9
Экран меню SHOOTING ASSIST	10
Экран меню VIDEO FORMAT	11
Экран меню OTHERS	12
Меры предосторожности при использовании с камерой серии GY-HM790	12

### Дополнительно

Технические характеристики гнезда	13
Устранение неисправностей	14
Технические характеристики	14

## Характеристики

Данное изделие является 8,4-дюймовым цветным видеискателем, который может использоваться в студийной системе GY-HM790CHU/GY-HM790U/GY-HM790CHE/GY-HM790E/KA-790G.

### Высокое разрешение

Большой видеискатель с 8,4-дюймовой жидкокристаллической панелью XGA (1024 x 768).

### Многократное сканирование

Поддерживает входящий сигнал YPbPr HD (1080i 50/60, 720p 50/60) и SD (480i 60, 576i 50).

### Входное гнездо [SDI INPUT]

Кроме изображения видеискателя камеры, изображение SDI может быть также выведено на видеискатель.

### Маркер

Оснащен отображением безопасной зоны, двумя видами отображения зебры и функцией поддержки фокусировки, которые очень удобны в студии.

### Функция экранного меню


Вы можете отобразить меню на экране, чтобы установить или отрегулировать необходимые настройки монитора для подключенной системы. Вы можете установить настройки меню данного видеискателя и камеры серии GY-HM790 (кроме некоторых частей).

### Использование инструкции

#### ■ Используемые символы

**Примечание** : Описывает меры предосторожности, необходимые для работы с видеокамерой.

**Заметки** : Приводится ссылочная информация, например, описание функций и ограничений по использованию данного устройства.

 : Указывает номера соответствующих страниц и пунктов для получения информации.

#### ■ Содержание данной инструкции

- Все права принадлежат компании JVC KENWOOD Corporation. Несанкционированное копирование или перепечатка данного руководства, полная или частичная, строго запрещены.
- Все другие названия изделий других компаний, которые упомянуты в данной инструкции, являются торговыми марками или зарегистрированными торговыми марками соответствующих компаний. Символы <sup>™</sup>, <sup>®</sup> и <sup>©</sup> в данной инструкции не используются.
- Внешний вид, технические характеристики и другая информация, описанные в данной инструкции, могут изменяться в целях улучшения без предварительного уведомления.

# Меры предосторожности при работе с устройством

## Места для хранения устройства и работы с ним

- Избегайте использования / хранения устройства в следующих местах:  
Это может привести к неисправности или повреждению изделия.
  - Места с температурой выше или ниже допустимой рабочей температуры 0 °C - +40 °C.
  - Места с влажностью выше или ниже пределов 30 % - 80 % относительной влажности (без конденсации).
  - Места с наличием сильных магнитных полей, например, возле трансформаторов или двигателей.
  - Возле устройств, излучающих радиоволны, например передатчиков или мобильных телефонов.
  - Места со скоплением пыли или песка.
  - Места с высоким уровнем вибрации.
  - Места, подверженные образованию конденсации, например, возле окон.
  - Места с высоким содержанием испарений или образованием жирового налета, например, кухня.
  - Места с высоким уровнем радиации или рентгеновского излучения, а также места с содержанием коррозионных газов.
- При использовании изделия и шнура питания к нему в местах с сильными магнитными полями или радиоволнами (например, возле радиоприемников, телевизоров, трансформаторов или мониторов) на изображении могут появиться помехи или может наблюдаться неправильная передача цветов.

## Обращение с изделием

- Недостаточная вентиляция может привести к неисправности изделия. Убедитесь, что объекты, расположенные рядом с изделием, не препятствуют вентиляции.
- Не размещайте емкости с водой (вазы, растения, чашки, косметические жидкости, фармацевтические препараты и т.д.) поверх данного изделия. Попадание воды в устройство может привести к возгоранию или поражению электрическим током.

## Перемещение изделия

Перед перемещением изделия отъедините все подключенные к нему кабели. Изделие следует перемещать только после отключения питания камеры и отъединения кабеля от изделия. Невыполнение данного условия может привести к повреждению кабеля, возгоранию и поражению электрическим током.

## Техническое обслуживание

- Перед выполнением технического обслуживания данного изделия отключите питание подключенной камеры.
- Для протирки изделия используйте мягкую ткань. Не протирайте изделие, используя бензол или растворитель. Это может повредить поверхность корпуса или вызвать потускнение его окраски. При значительном загрязнении протрите изделие куском ткани, смоченной в нейтральном моющем средстве, разбавленном водой, а затем вытрите сухой тканью.

- При длительном контакте с изделиями из резины или винила на поверхности изделия могут появиться признаки потертостей или отсутствия краски.

## Экономия энергии

Если продукт не используется продолжительное время, отключите питание системы в целях безопасности и экономии энергии.

## ЖК-экран

Размещение ЖК-экрана под прямыми солнечными лучами может привести к его повреждению. Не оставляйте изделие на улице или рядом с окном. Не следует царапать ЖК-экран, давить на него, а также класть на него посторонние объекты. На экране могут появиться пятна, а в дальнейшем это приведет к неисправности ЖК-панели. При использовании изделия в местах с пониженной температурой изображение на экране может выглядеть смазанным, темным, а также могут появиться горизонтальные полосы. Это не является признаком неисправности. Изображение на экране станет обычным при повышении температуры. Длительное отображение неподвижных изображений может привести к остаточным изображениям. Через некоторое время экран станет обычным. Во время использования изделия экран или корпус могут нагреваться. Это не является признаком неисправности.

## Яркие / темные точки

На экране могут продолжительно мерцать яркие (красного, синего или зеленого цвета) или темные точки. ЖК-панель производится по очень точной технологии. Хотя она состоит из более 99,99 % эффективных пикселей, на экране может долго отображаться очень малое количество ярких или темных точек.

## Техническое обслуживание ЖК-экрана

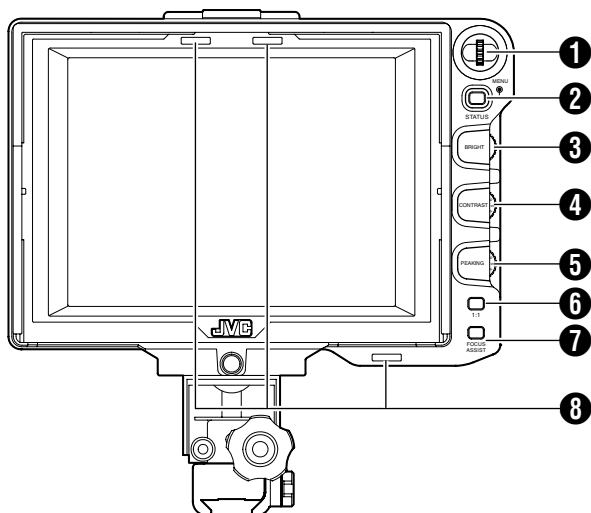
Поверхность ЖК-экрана обрабатывается специальным образом для устранения пятен с поверхности. Неправильное обслуживание может повлиять на качество изображения на экране. Поэтому, придерживайтесь следующих указаний:

- Используйте мягкую ткань, такую как чистящие салфетки или ткань для протирки очков, аккуратно удаляя загрязнения с поверхности экрана.
- При значительном загрязнении используйте мягкую ткань, такую как чистящие салфетки или ткань для протирки очков, слегка смоченную водой.
- Не используйте ткань для очистки экрана, смоченную в спирте, бензоле, растворителе, кислотах, щелочах, абразивных чистящих средствах или химикатах, так как это может привести к повреждению поверхности.

## Утилизация

- Не выбрасывайте изделие вместе с обычным мусором. Не выбрасывайте монитор в мусор, который будет отправлен в место сброса отходов.
- Люминесцентная лампа данного изделия содержит ртуть. Следуйте правилам и предписаниям местных властей в отношении избавления от мусора.

## Названия деталей и функций (передняя панель)



### 1 [MENU] Круговая шкала (кнопка)

- При отображении обычного экрана нажмите и удерживайте кнопку круговой шкалы более 1 секунды для отображения меню камеры. Меню камеры отображается, если для параметра [INPUT SOURCE] данного видеодискателя установлено значение [VF], а для камер серии GY-HM790 установлен режим камеры.
- При отображении меню видеодискателя прокрутите круговую шкалу вверх или вниз, чтобы переместить курсор (▶) для выбора пункта.
- При отображении меню камеры используйте данную круговую шкалу для выбора пункта меню и установки значений параметров. Нажмите на кнопку круговой шкалы для подтверждения выбранного пункта.

### 2 Кнопка [STATUS/MENU]

- При отображении обычного экрана нажмите эту кнопку для вывода дополнительной информации. Дополнительная информация, которая выводится на экран, меняется в зависимости от передаваемого изображения.
- Изображение с видеодискателя камеры: Отображение установленных параметров [CAMERA NAME] или [SAFETY ZONE], [CENTER MARK], [ASPECT MARKER], [ZEBRA], [SPOT METER], [STATUS] в камерах серии GY-HM790.
- Изображение, передаваемое через гнездо [SDI INPUT] видеодискателя: Отображение установленных параметров [SAFETY ZONE], [CENTER MARK], [ASPECT MARKER], [ZEBRA], [CAMERA NAME] в меню видеодискателя.
- При отображении обычного экрана нажмите и удерживайте кнопку более 1 секунды для вывода меню видеодискателя.
- При отображении меню камеры меню переключается каждый раз после нажатия и удерживания кнопки более 1 секунды. (меню камеры ↔ [Favorites Menu])
- При отображении меню видеодискателя или камеры нажмите эту кнопку для возврата к обычному экрану.

#### Заметки:

- При отображении [1 : 1] дополнительная информация не выводится.
- Статус отображения или сокрытия дополнительной информации не сохранен. И дополнительная информация всегда отображается после включения.

### 3 [BRIGHT] Управление настройками

Настройка яркости экрана. При нажатии кнопки вправо яркость экрана увеличивается, влево - уменьшается.

#### Заметки:

- При передаче изображения на видеодискатель камеры регулятор настройки [VF BRIGHT] камеры становится неактивным.

### 4 [CONTRAST] Управление настройками

Настройка контрастности экрана. При нажатии кнопки вправо контрастность экрана увеличивается, влево - уменьшается.

### 5 [PEAKING] Управление настройками

Настройка высокочастотной коррекции экрана. При нажатии кнопки вправо резкость контура увеличивается, влево - уменьшается.

#### Заметки:

- Это управление настройками отключается при активации функции поддержки фокуса.
- При передаче изображения на видеодискатель камеры регулятор настройки [VF PEAKING] камеры становится неактивным.

### 6 Кнопка [1 : 1]

Упрощение фокусировки при отображении видеоизображений высокой четкости (HD-изображения). Нажмите эту кнопку для отображения передаваемых видеосигналов с соотношением 1:1 без изменения размера. Для вывода параметров [ASPECT MARKER], [SAFETY ZONE], [CENTER MARK], [ZEBRA], [SPOT METER], [CAMERA NAME], [CAMERA STATUS] будет временно установлено значение "OFF" на время отображения.

#### Заметки:

- Статус управления кнопки [1 : 1] не сохраняется.
- Эта кнопка становится неактивной, если для параметра [INPUT SOURCE] установлено значение "SDI", а сигналы SD-SDI передаются через гнездо [SDI INPUT].
- Для отображения в формате [1 : 1] устанавливается значение "OFF" в следующих случаях:
  - При включении питания
  - При отображении меню данного видеодискателя или камеры
  - При изменении формата видео отображаемого изображения
  - При изменении отображения на обратный видеосигнал

### 7 Кнопка [FOCUS ASSIST]

Нажмите эту кнопку для цветного отображения области фокусировки. Можно выполнить точную настройку фокусировки. (ВЫСОКОЧАСТОТНУЮ КОРРЕКЦИЮ настроить невозможно.)

#### Заметки:

- Цвет и уровень области фокусировки можно изменить на экране Меню. (стр. 10)
- При подключении к камерам серии GY-HM790 кнопка [FOCUS ASSIST] камеры становится неактивной.
- При отображении обратного видеосигнала, установки кнопки [FOCUS ASSIST] видеодискателя становятся неактивными.
- При подключении к камерам серии GY-HM790 видеодискатель не функционирует в следующих условиях: При установленных значениях параметров BARS ON, SKIN COLOR ADJUST или SKIN AREA SW ON

### 8 Индикатор съемки

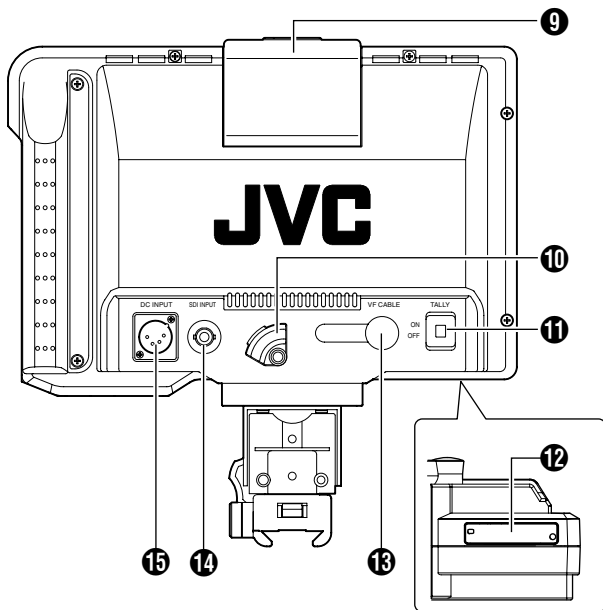
Отображение статуса монитора экрана ввода красным или зеленым цветом.

При поступлении сигналов Tally PGM (программа) индикатор горит красным цветом.

При поступлении сигналов Tally PVM (предварительный просмотр) индикатор горит зеленым цветом.

При поступлении сигналов CALL индикатор мигает красным цветом.

## Названия деталей и функций (задняя панель)



### 9 Индикатор съемки

Отображение статуса монитора экрана ввода красным цветом.

Индикатор горит красным цветом только при поступлении сигналов Tally PGM (программа).

#### Заметки:

- Установите для параметра [TALLY] переключателя значение 11, чтобы включить или отключить функцию отображения данного индикатора.

### 10 ДЕРЖАТЕЛЬ КАБЕЛЯ ВИ

Зажим для поставляемого кабеля ВИ при подключении его к входному гнезду.

#### Заметки:

- При подключении кабеля ВИ закрепите его держателем, чтобы не допустить случайное отключение. (стр. 5)

### 11 Переключатель [TALLY]

Переключение индикатора съемки в режим ON/OFF 9.

ON : включение индикатора съемки.

OFF : выключение индикатора съемки.

#### Заметки:

- Данный переключатель не влияет на работу индикаторов съемки 8 на экране.

### 12 Переключатель DIP

Не прикасайтесь, так как функция переключения в данный момент не доступна.

### 13 Входное гнездо [VF CABLE]

Для подключения к выходному гнезду ВИ (20-контактное) камер серии GY-HM790, при помощи поставляемого кабеля ВИ.

### 14 Гнездо [SDI INPUT]

Входное гнездо для передачи видеосигналов SDI.

Чтобы отобразить изображение, передаваемое через это гнездо, установите для параметра [INPUT SOURCE] в меню [VIDEO FORMAT] значение "SDI". (стр. 11)

Чтобы использовать изображение, передаваемое через это гнездо, такое как обратный видеосигнал, установите для параметра [SDI RETURN] значение "ON", предварительно установив для параметра [INPUT SOURCE] значение "VF".

#### Заметки:

- Можно выбрать необходимый формат видео при помощи пунктов [FRAME RATE] и [FORMAT] в меню [VIDEO FORMAT]. (стр. 11)

### 15 Гнездо [DC INPUT] (тип XLR, 4-контактное)

Данный видеоскатель можно использовать при подключении к внешнему источнику питания 12 В постоянного тока.

(При подключении данного видеоскателя к камерам серии GY-HM790 нет необходимости подключать внешний источник питания к этому гнезду.)

## Установка

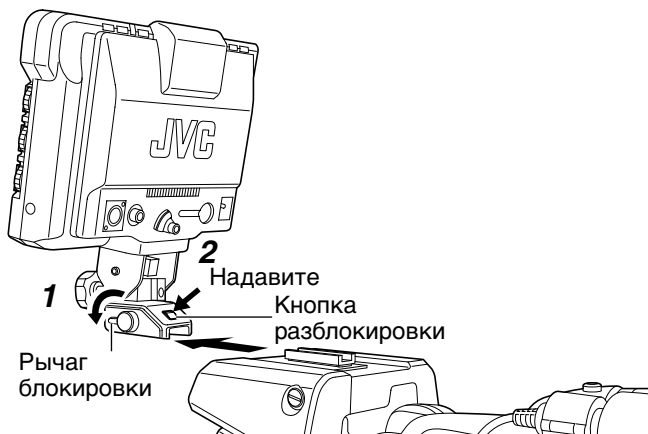
### Крепление к системе KA-790G

- 1 Поверните рычаг блокировки в направлении стрелки (↺), как показано на рисунке ниже.
- 2 Выровняйте выступ для крепления видеоискателя наверху системы KA-790G с отверстием в основании крепления видеоискателя, и вставьте его с обратной стороны головки камеры.
- 3 Поверните рычаг блокировки видеоискателя в направлении стрелки (↻) как показано ниже, и закрепите видеоискатель на системе KA-790G.



### Снятие видеоискателя

- 1 Поверните рычаг блокировки в направлении против часовой стрелки, как показано на рисунке ниже.
- 2 Нажимая кнопку разблокировки, потяните видеоискатель в направлении обратной стороны головки камеры и снимите его.



### Подключение кабеля ВИ

Перед тем как подключить кабель ВИ, не забудьте отключить переключатель POWER камеры или на пульте ДУ. Подключите гнездо видеоискателя [VF CABLE] к гнезду [VF] камеры серии GY-NM790 при помощи поставляемого кабеля ВИ.



Кабель ВИ

#### Примечание:

- Убедитесь, что используется кабель, поставляемый с данным видеоискателем. Кабель, поставляемый с моделью VF-HP840U, использовать нельзя.

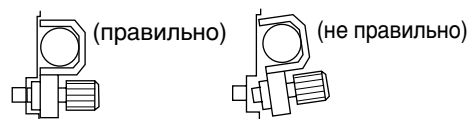
1 Вставьте поставляемый кабель ВИ в гнездо [VF CABLE] до упора.

2 Ослабьте зажимный винт на держателе кабеля, наклоните держатель под угол и протяните кабель ВИ снизу через отверстие держателя.



3 Прижмите держатель кабеля под прямым углом относительно видеоискателя, и закрепите зажимный винт.

Если держатель кабеля скошен, зажимный винт закрепить нельзя: можно повредить отверстие для винта на видеоискателе.



#### Примечание:

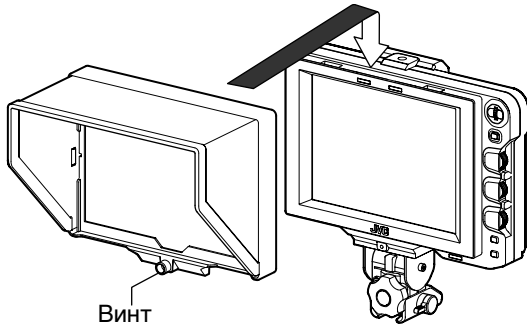
- Убедитесь, что видеоискатель и видеокамера отключены перед тем, как подключать или отключать кабель.

## Установка (продолжение)

Крепление заслона (поставляется в комплекте)

**1** Выровняйте заслон с отверстием на верхней панели экрана видеискателя, и вставьте его сверху.

**2** Закрепите винтом, расположенным в центре, под экраном видеискателя.

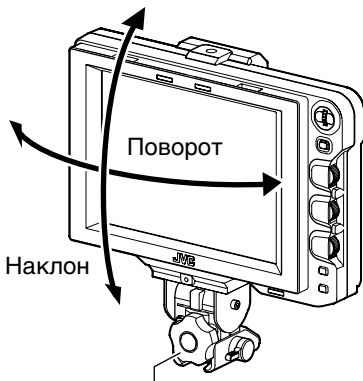


## Регулировка положения

**1** Ослабьте рычаг блокирования поворота и наклона, чтобы отрегулировать угол поворота видеискателя, и закрепите его под соответствующим углом, удобным для просмотра.

**Заметки:**

- Смотреть на ЖК-экран под определенным углом может быть неудобно. Смотрите на экран под прямым углом.



Рычаг блокирования поворота и наклона

## Отображение изображений

**1** Чтобы отобразить изображение на видеискателе, установите переключатель POWER на пульте дистанционного управления или камере в положение "ON".

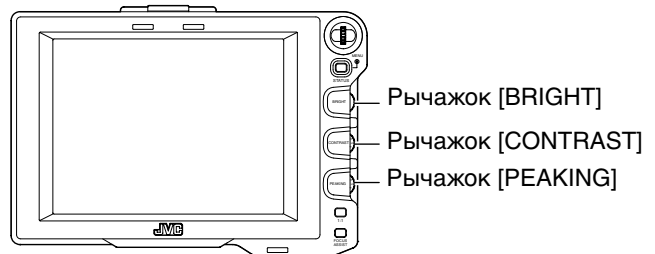
**Заметки:**

- В зависимости от окружающих условий, возможно понадобится подождать не более 10 секунд до отображения изображения.
- Выберите изображение для отображения, используя пункт [INPUT SOURCE] меню [VIDEO FORMAT]. (изображение с видеискателя камеры или гнезда [SDI INPUT] данного видеискателя) (стр. 11)

## Настройка качества изображения

**1** Поверните рычажок [BRIGHT], чтобы настроить яркость экрана.

Чтобы увеличить яркость, поверните рычажок вправо.



**2** Поверните рычажок [CONTRAST], чтобы настроить контрастность экрана.

Чтобы увеличить контрастность, поверните рычажок вправо.

**3** Поверните рычажок [PEAKING], чтобы настроить высокочастотную коррекцию экрана.

Чтобы увеличить резкость контура, поверните рычажок вправо.

**Заметки:**

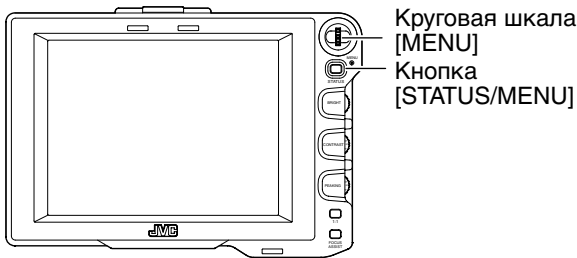
- Можно установить частотный диапазон, при котором резкость контура увеличивается при помощи параметра [PEAKING] в пункте [PEAKING FREQ.] экрана меню [SHOOTING ASSIST]. (стр. 11)
- Яркость подсветки ЖК-экрана можно настроить при помощи пункта [BACK LIGHT] в меню [OTHERS]. (стр. 12)
- В случае использования видеискателя отображение всегда активировано, независимо от настроек [LCD+VF] в меню [LCD+VF] серии [GY-HM790].

**Примечание:**

- После отключения питания камеры или на пульте ДУ подождите 10 секунд, перед тем как включить питание снова.
- Быстрое переключение кнопки питания в положение ON/OFF может привести к неисправности.



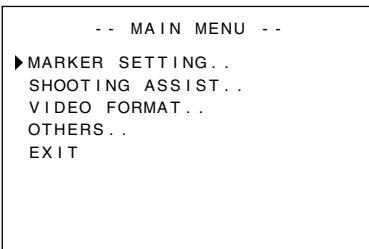
## Настройка меню



### Настройка меню видеоискателя

**1** Нажмите и удерживайте кнопку [STATUS/MENU] 1 секунду или более при отображении обычного экрана.

Появится экран [MAIN MENU].

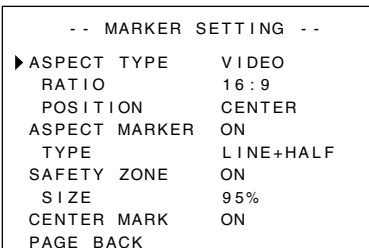


**2** Поверните круговую шкалу [MENU] для перемещения курсора на требуемый экран меню.

**3** Нажмите кнопку круговой шкалы [MENU].

Появится выбранный экран меню.

- При выборе пункта [EXIT] на экране меню [MAIN MENU] отобразится обычный экран.



**4** Поверните круговую шкалу [MENU] для перемещения курсора в пункт, в котором необходимо выполнить настройки, и нажмите кнопку круговой шкалы [MENU].

Рядом с пунктом мигает установленное значение параметра.

- При выборе пункта [PAGE BACK] на экране меню отобразится экран [MAIN MENU].

**5** Поверните круговую шкалу [MENU], чтобы изменить значение параметра.

**6** Нажмите кнопку круговой шкалы [MENU], чтобы прекратить отображение мигающего значения параметра.

Значение параметра будет сохранено в данной точке.

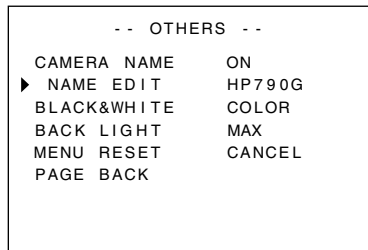
**7** Чтобы изменить другие значения параметра, повторите действия **3 - 6**, описанные выше.

**8** После установки всех значений параметров нажмите кнопку [STATUS/MENU].

Вновь отобразится обычный экран.

### Ввод названия камеры

**1** Отобразите экран меню [OTHERS].



**2** Поверните круговую шкалу [MENU], чтобы переместить курсор в пункт [NAME EDIT].

**3** Нажмите кнопку круговой шкалы [MENU].

Начнет мигать первый символ.

**4** Поверните круговую шкалу [MENU] для выбора любого символа.

**5** Нажмите кнопку круговой шкалы [MENU], чтобы подтвердить выбор символа.

Начнет мигать следующий символ.

**6** Повторите действия **4** и **5**, описанные выше, чтобы ввести 6 символов.

Чтобы ввести название из менее 6 символов, используйте пробелы.

**7** После ввода всех символов нажмите кнопку [STATUS/MENU].

Вновь отобразится обычный экран.

#### Заметки:

- Чтобы отобразить название камеры на экране статуса, установите для параметра [CAMERA NAME] на экране меню [OTHERS] значение "ON".

### Сброс установок меню на настройки по умолчанию

На экране меню [OTHERS] установите для параметра [MENU RESET] значение "EXECUTE", и нажмите кнопку круговой шкалы [MENU], чтобы сбросить настройки меню на настройки по умолчанию.

### Настройки меню камеры серии GY-HM790

Меню камеры можно настроить, если для параметра [INPUT SOURCE] установлено значение "VF", а также установлена серия GY-HM790 в режиме камеры.

**1** При отображении обычного экрана нажмите и удерживайте кнопку круговой шкалы [MENU] более 1 секунды.

Появится экран камеры [MAIN MENU].

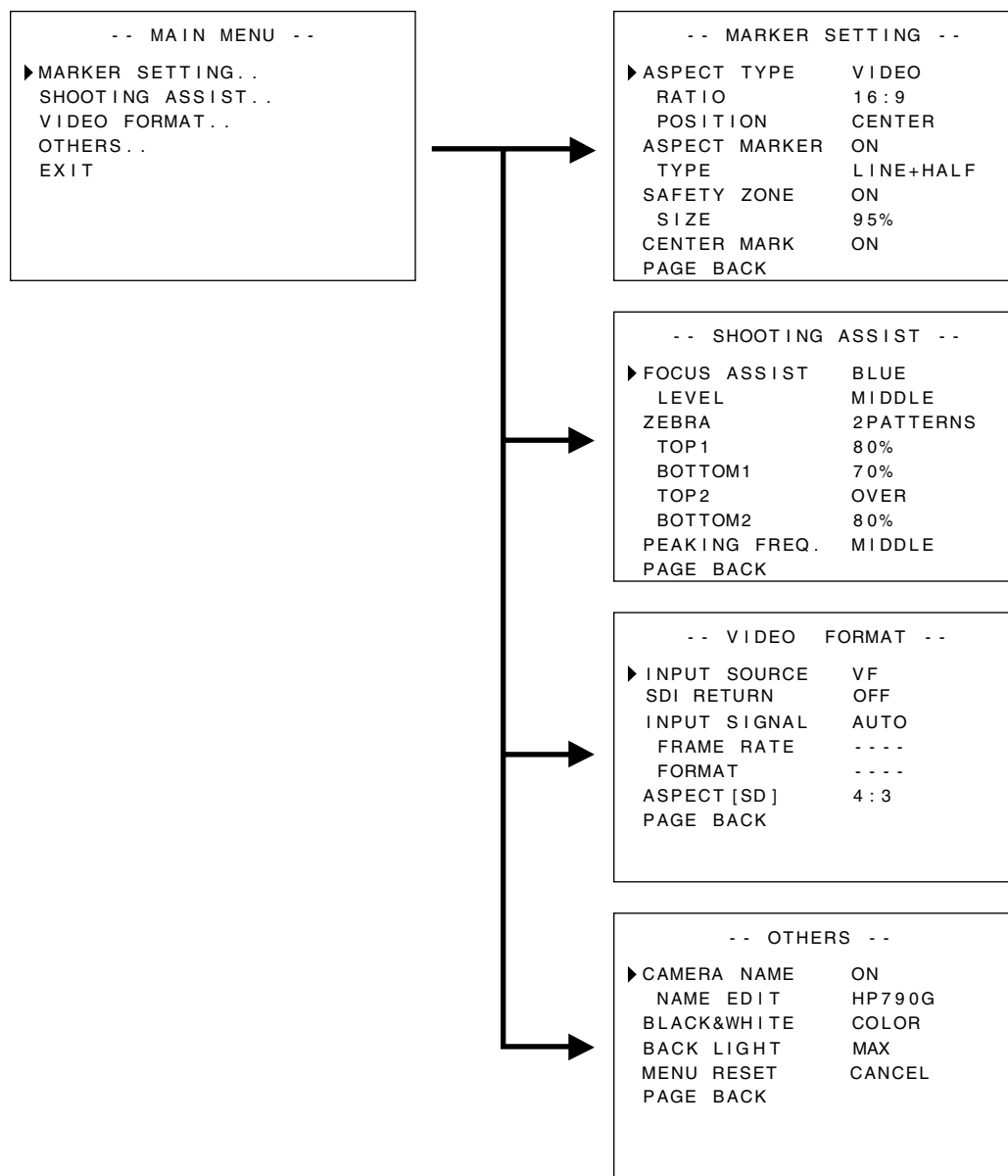
**2** Выполните действия, начиная с пункта 2 и далее, описанные в разделе [Настройка меню видеоискателя] (стр. 7).

#### Заметки:

- При отображении меню камеры меню переключается каждый раз после нажатия и удерживания кнопки [STATUS/MENU] более 1 секунды. (меню камеры ↔ [Favorites Menu])
- Действия, предполагающие перемещение курсора в горизонтальном направлении, для данного видеоискателя не предусмотрены.
- Подробную информацию о меню камеры см. в пункте [ИНСТРУКЦИЯ ПО ЭКСПЛУАТАЦИИ] камеры серии GY-HM790.

## Экран меню

Экран меню состоит из следующих пунктов, показанных ниже:



### Экран MAIN MENU

Экран меню	Описание
MARKER SETTING ..	В данном пункте можно установить отображение различных маркеров на изображении.
SHOOTING ASSIST ..	В данном пункте можно установить функцию помощи во время съемки.
VIDEO FORMAT ..	В данном пункте можно установить формат входящего видеоизображения или входящих видеосигналов SDI.
OTHERS ..	В данном пункте можно установить название камеры и начальное меню.
EXIT	Вновь отобразится обычный экран.

## Экран меню MARKER SETTING

Значения параметров, обозначенные жирным шрифтом, являются настройками по умолчанию.

### Заметки:

- Меню [MARKER SETTING] можно использовать для изображений, передаваемых с гнезда видеискателя [SDI INPUT]. Если для параметра [INPUT SOURCE] в меню [VIDEO FORMAT] установлено значение "VF", все пункты в меню [MARKER SETTING] отображаются как "----" и их выбор становится невозможным. Для изображений, передаваемых с видеискателя камеры, установите меню [Marker Setting] на камере, используя круговую шкалу [MENU] для управления меню камеры (☞ стр. 7).

Параметр	Значения параметра	Описание
<b>ASPECT TYPE</b>	<b>VIDEO</b> CINEMA	В данном пункте можно установить назначение маркера. VIDEO : соотношение для телевизионной съемки. CINEMA : соотношение для киносъемки. <b>Заметки:</b> ● Если формат передачи составляет 4:3, параметр "CINEMA" выбрать нельзя. (отображается параметр [VIDEO].)
<b>RATIO</b>		В данном пункте можно установить соотношение сторон маркера. В нем отображается установленное соотношение сторон маркера. Если установлено значение "16:9+4:3", маркеры 16:9 и 4:3 отображаются одновременно. <b>Заметки:</b> ● Значение "16:9+4:3" отображается, если для формата VIDEO FORMAT камеры выбран режим HD.
Когда для <b>ASPECT TYPE</b> установлен параметр "VIDEO"	<b>16:9</b> 4:3 14:9 16:9+4:3	
Когда для <b>ASPECT TYPE</b> установлен параметр "CINEMA"	<b>2.35:1</b> 1:66:1 1:75:1 1:85:1	
<b>POSITION</b>	<b>CENTER</b> C.HEADRM	В данном пункте можно установить позицию отображения маркера. CENTER : установка позиции отображения маркера в центральной части экрана. C.HEADRM : установка позиции отображения маркера в верхней части экрана. <b>Заметки:</b> ● Значение "C.HEADRM" можно установить только если для параметра [RATIO] установлено значение "2.35:1" или "1:85:1". При других установках будет отображаться параметр [CENTER], а значения станут неактивными.
<b>ASPECT MARKER</b>	OFF <b>ON</b>	В данном пункте можно установить маркер за пределами области в фокусе. OFF : отмена отображения маркера за пределами области в фокусе. ON : отображение маркера за пределами области в фокусе. <b>Заметки:</b> ● Если для передачи сигнала с камеры установлено значение BARS, данная функция переходит в режим "OFF" на время отображения обратного сигнала, отображения в формате 1:1 и в режиме статуса отображения OFF.
<b>TYPE</b>	<b>LINE</b> HALFTONE LINE+HALF	В данном пункте можно установить тип метки маркеров за пределами области в фокусе. LINE : отображение области в фокусе, выделенной рамками. HALFTONE : отображение уровня изображения за пределами области с меньшей наполовину яркостью. LINE+HALF : отображение области в фокусе, выделенной рамками, а остальной области - с меньшей наполовину яркостью.
<b>SAFETY ZONE</b>	OFF <b>ON</b>	В данном пункте можно установить маркер в пределах границ области в фокусе. OFF : отмена отображения маркера в пределах границ области в фокусе. ON : отображение маркера в пределах границ области в фокусе. <b>Заметки:</b> ● Если для передачи сигнала с камеры установлено значение BARS, данная функция переходит в режим "OFF" на время отображения обратного сигнала, отображения в формате 1:1 и в режиме статуса отображения OFF.
<b>SIZE</b>	<b>95 %</b> , 93 %, 90 % 88 %, 80 %	В данном пункте можно установить процентное отношение отображения маркеров в пределах границ области в фокусе.
<b>CENTER MARK</b>	OFF <b>ON</b>	В данном пункте можно установить необходимость отображения маркеров в центральной части. OFF : отмена отображения маркера в центральной части. ON : отображения маркера в центральной части. <b>Заметки:</b> ● Если для передачи сигнала с камеры установлено значение BARS, данная функция переходит в режим "OFF" на время отображения обратного сигнала, отображения в формате 1:1 и в режиме статуса отображения OFF.
<b>PAGE BACK</b>	—	Отображение экрана [MAIN MENU].

## Экран меню (продолжение)

### Экран меню SHOOTING ASSIST

Значения параметров, обозначенные жирным шрифтом, являются настройками по умолчанию.

Параметр	Значения параметра	Описание
<b>FOCUS ASSIST</b>	RED GREEN <b>BLUE</b>	<p>В данном пункте можно установить цвет отображения области фокусировки при включенной функции FOCUS ASSIST.</p> <p>Данный пункт становится неактивным, если для параметра [INPUT SOURCE] в меню [VIDEO FORMAT] установлено значение "SDI".</p> <p>RED : отображение области фокусировки красным цветом. GREEN : отображение области фокусировки зеленым цветом. BLUE : отображение области фокусировки синим цветом.</p> <p><b>Заметки:</b></p> <ul style="list-style-type: none"> <li>Если для параметра [INPUT SOURCE] в меню [VIDEO FORMAT] установлено значение "VF", все пункты в меню [MARKER SETTING] отображаются как "----" и их выбор становится невозможным. Для изображений, передаваемых с видеоискателя камеры, установите меню [Marker Setting], используя круговую шкалу [MENU] для управления меню камеры (стр. 7).</li> <li>Кнопка [FORMAT] камеры серии GY-HM790 становится неактивной.</li> </ul>
<b>LEVEL</b>	LOW <b>MIDDLE</b> HIGH	<p>В данном пункте можно настроить уровень фокусировки при включенной функции FOCUS ASSIST.</p> <p>LOW : отображение области фокусировки. MIDDLE : выделение области фокусировки. HIGH : четкое выделение области фокусировки.</p>
<b>ZEBRA</b>	<b>OFF</b> 1PATTERN 2PATTERNS	<p>Выбор необходимости отображения зебры и формата отображения. Данный пункт становится неактивным, если для параметра [INPUT SOURCE] в меню [VIDEO FORMAT] установлено значение "SDI".</p> <p>OFF : без отображения зебры. 1PATTERN : отображение яркости, установленной между значениями [TOP1] и [BOTTOM1] в зебре. 2PATTERNS : дополнение параметра [1PATTERN] с отображением яркости, установленной между значениями [TOP2] и [BOTTOM2] в зебре.</p> <p><b>Заметки:</b></p> <ul style="list-style-type: none"> <li>Если для параметра [INPUT SOURCE] в меню [VIDEO FORMAT] установлено значение "VF", все пункты в меню [MARKER SETTING] отображаются как "----" и их выбор становится невозможным. Для изображений, передаваемых с видеоискателя камеры, установите эту функцию, используя круговую шкалу [MENU] для управления меню камеры (стр. 7).</li> </ul>
<b>TOP1</b>	5 % до <b>80 %</b> до 100 % OVER	<p>В данном пункте можно установить верхний предел яркости зебры 1.</p> <p>5 % до 100 % : отображение яркости менее такого значения зебр. (Значение можно установить с интервалом 5 %.) OVER : отмена верхнего предела яркости отображаемой зебры.</p> <p><b>Заметки:</b></p> <ul style="list-style-type: none"> <li>Если для параметра [ZEBRA] установлено значение "OFF", настройки будут отображаться как "-----" и станут неактивными.</li> </ul>
<b>BOTTOM1</b>	0 % до <b>70 %</b> до 100 %	<p>В данном пункте можно установить нижний предел яркости зебры 1.</p> <p>0 % до 100 % : отображение яркости выше такого значения зебр. (Значение можно установить с интервалом 5 %.)</p> <p><b>Заметки:</b></p> <ul style="list-style-type: none"> <li>Если для параметра [ZEBRA] установлено значение "OFF", настройки будут отображаться как "-----" и станут неактивными.</li> </ul>
<b>TOP2</b>	5 % до 100 % <b>OVER</b>	<p>В данном пункте можно установить верхний предел яркости зебры 2.</p> <p>5 % до 100 % : отображение яркости менее такого значения зебр. (Значение можно установить с интервалом 5 %.) OVER : отмена верхнего предела яркости отображаемой зебры.</p> <p><b>Заметки:</b></p> <ul style="list-style-type: none"> <li>Если для параметра [ZEBRA] установлено значение "OFF" или "1PATTERN", настройки будут отображаться как "-----" и станут неактивными.</li> </ul>
<b>BOTTOM2</b>	0 % до <b>80 %</b> до 100 %	<p>В данном пункте можно установить нижний предел яркости зебры 2.</p> <p>0 % до 100 % : отображение яркости выше такого значения зебр. (Значение можно установить с интервалом 5 %.)</p> <p><b>Заметки:</b></p> <ul style="list-style-type: none"> <li>Если для параметра [ZEBRA] установлено значение "OFF" или "1PATTERN", настройки будут отображаться как "-----" и станут неактивными.</li> </ul>

Параметр	Значения параметра	Описание
<b>PEAKING FREQ.</b>	LOW MIDDLE HIGH	В данном пункте можно установить частотный диапазон, при котором резкость контура увеличивается при помощи рычажка [PEAKING]. LOW : выделение диапазона низких частот. MIDDLE : выделение диапазона средних частот. HIGH : выделение диапазона высоких частот. <b>Заметки:</b> ● Эта функция отключается при активации функции поддержки фокуса.
<b>PAGE BACK</b>	—	Отображение экрана [MAIN MENU].

## Экран меню VIDEO FORMAT

Значения параметров, обозначенные жирным шрифтом, являются настройками по умолчанию.

Параметр	Значения параметра	Описание
<b>INPUT SOURCE</b>	<b>VF</b> SDI	Выберите передаваемое изображение для отображения на ЖК-экране. VF : передача изображения с видеискателя камеры. SDI : передача изображения через гнездо данного видеискателя [SDI INPUT].
<b>SDI RETURN</b>	<b>OFF</b> ON	В данном пункте можно установить необходимость использования сигналов, передаваемых через гнездо данного видеискателя [SDI INPUT], в качестве обратных сигналов. OFF : обратные сигналы поддерживаются камерой. Сигналы, передаваемые через гнездо [SDI INPUT] не используются. ON : использование сигналов, передаваемых через гнездо [SDI INPUT], в качестве обратных сигналов. <b>Заметки:</b> ● Когда для [INPUT SOURCE] установлено "SDI", этот параметр отображается как "----", и его выбор невозможен.
<b>INPUT SIGNAL</b>	<b>AUTO</b> MANUAL	Выбор автоматического определения формата видео передаваемых сигналов. AUTO : автоматическое определение формата видео. MANUAL : формат видео не определяется автоматически; выбор формата видео выполняется при помощи параметров [FRAME RATE] или [FORMAT]. <b>Заметки:</b> ● При просмотре последнего ролика установите "AUTO" режим этой функции.
<b>FRAME RATE</b>	<b>60</b> 50	В данном пункте можно настроить частоту кадров передаваемых сигналов. 60 : выберите данный параметр, если частота кадров передаваемых сигналов составляет 60 Гц. 50 : выберите данный параметр, если частота кадров передаваемых сигналов составляет 50 Гц. <b>Заметки:</b> ● Когда для [INPUT SIGNAL] установлено "AUTO", этот параметр отображается как "----", и его выбор невозможен.
<b>FORMAT</b>		Выбор формата передаваемых сигналов.
Если для параметра <b>FRAME RATE</b> установлено значение <b>60</b>	<b>1080I</b> 720P 480I	1080I : выберите данное значение параметра, если сигнал передается в формате HD1080i. 720P : выберите данное значение параметра, если сигнал передается в формате HD720p. 480I : выберите данное значение параметра, если сигнал передается в формате SD480i. 576I : выберите данное значение параметра, если сигнал передается в формате SD576i. <b>Заметки:</b> ● Когда для [INPUT SIGNAL] установлено "AUTO", этот параметр отображается как "----", и его выбор невозможен. ● Если для параметра [System Definition] камеры серии GY-HM790 установлено значение "SD (DV)", при том, что для параметра [INPUT SOURCE] установлено значение "VF", выберите значение "1080I". ● Если этот параметр установлен как "720P", а [INPUT SOURCE] установлен как "VF", обратный видеосигнал с камеры не отображается. ● Значение "480I" или "576I" можно установить, только если для параметра [INPUT SOURCE] установлено значение "SDI".
Если для параметра <b>FRAME RATE</b> установлено значение <b>50</b>	<b>1080I</b> 720P 576I	
<b>ASPECT[SD]</b>	<b>4:3</b> 16:9	В данном пункте можно установить соотношение размера экрана отображения при передаче сигналов SD. Данный пункт активируется только при передаче сигналов SDI через гнездо [SDI INPUT], при этом для параметра [INPUT SOURCE] в меню [VIDEO FORMAT] установлено значение "SDI". 4:3 : отображение передаваемых сигналов "как есть" с соотношением 4:3. 16:9 : отображение изображения с соотношением 4:3 в формате 16:9. Эта функция доступна, только если сигналы передаются в формате SQUEEZE.
<b>PAGE BACK</b>	—	Отображение экрана [MAIN MENU].

## Экран меню (продолжение)

### Экран меню OTHERS

Значения параметров, обозначенные жирным шрифтом, являются настройками по умолчанию.

Параметр	Значения параметра	Описание
<b>CAMERA NAME</b>	OFF <b>ON</b>	В данном пункте можно установить необходимость отображения названия камеры на экране STATUS. OFF : без отображения. ON : с отображением. <b>Заметки:</b> ● Название камеры не отображается при отображении меню MENU.
<b>NAME EDIT</b>	A до Z, 0 до 9, - . / [ ]	Введите название камеры. Можно ввести до 6 символов. (☞ стр. 7) Значением по умолчанию является "HP790G".
<b>BLACK &amp; WHITE</b>	<b>COLOR</b> B&W	Данная функция позволяет просматривать изображения в черно-белом цвете. Данный пункт становится неактивным, если для параметра [INPUT SOURCE] в меню [VIDEO FORMAT] установлено значение "SDI". (☞ стр. 11) COLOR : отображение цветного изображения. B&W : отображение черно-белого изображения. <b>Заметки:</b> ● Для изображений, передаваемых с видеискателя камеры, установите эту функцию, используя круговую шкалу [MENU] для управления меню камеры (☞ стр. 7).
<b>BACK LIGHT</b>	MIN, 1 до 9, <b>MAX</b>	В данном пункте можно настроить яркость подсветки ЖК-экрана. Увеличьте значение для усиления яркости.
<b>MENU RESET</b>	<b>CANCEL</b> EXECUTE	В данном пункте можно сбросить все установки меню на установки по умолчанию. CANCEL : отмена сброса установок меню. EXECUTE : сброс установок меню.
<b>PAGE BACK</b>	—	Отображение экрана [MAIN MENU].

## Меры предосторожности при использовании с камерой серии GY-HM790

### ■ Пункты с ограниченным функционированием в модели VF-HP790G, в зависимости от установок камеры

Пункт установки	Значения параметра	Ограниченное функционирование
<b>Tally System</b>	Studio	Индикатор съемки отображает значение TALLY(PGM/PVM), CALL и предупреждение с пульта ДУ.
	Помимо Studio	Индикатор съемки отображает статус работы камеры и предупреждение.

## Технические характеристики гнезда

### Гнездо ВИ

20-контактный соединитель

№ контакта	Название	ВХОД / ВЫХОД
1	D0+	ВХОД
2	GND0	—
3	GND	—
4	12 В	ВХОД
5	SCL (D3-)	ВХОД
6	D0-	ВХОД
7	CLK+	ВХОД
8	CLK-	ВХОД
9	GNDC	—
10	SDA (D3+)	ВХОД
11	D1+	ВХОД
12	GND 1	—
13	D2+	ВХОД
14	GND	—
15	VF_SEN (GND3)	ВХОД
16	D1-	ВХОД
17	GND2	—
18	D2-	ВХОД
19	NRESET	ВХОД/ВЫХОД
20	VF_D_IN	ВЫХОД

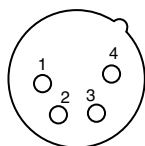
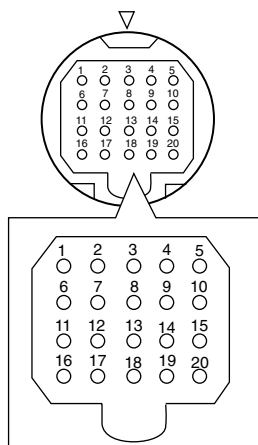
### Входное гнездо для источника питания постоянного тока

4-контактный соединитель

№ контакта	Название	ВХОД / ВЫХОД
1	GND	—
2	NC	—
3	NC	—
4	+12 В	ВХОД

Соединитель [VF CABLE]

Соединитель [DC INPUT]



## Устранение неисправностей

Устранение неисправностей	Контрольная точка
Питание не включается	Вставьте кабель ВИ или кабель питания до упора. Включите подачу питания камеры серии GY-HM790 / RM-HP250.
Отсутствует изображение	Вставьте кабель ВИ до упора. Включите подачу питания камеры серии GY-HM790 / RM-HP250 и установите правильные значения параметров. Проверьте значение параметра [INPUT SOURCE] в меню [VIDEO FORMAT]. (☞ стр. 11) Для параметра [INPUT SIGNAL] в меню [VIDEO FORMAT] установлено значение "MANUAL"? В таком случае установите значение "AUTO" или правильно выберите формат видео. (☞ стр. 11)
Цвета отображаются неправильно / Цвета отсутствуют	Вставьте кабель ВИ или кабель питания до упора. Выполните настройку при помощи рычажков [CONTRAST] и [BRIGHT]. Для параметра [BLACK & WHITE] в меню [OTHERS] установлено значение "B&W"? В таком случае установите значение "COLOR". (☞ стр. 12)
Смазанное изображение	Выполните настройку при помощи рычажков [BRIGHT] и [PEAKING].
Размер угла области видеискателя неправильный	Выполните установки со страницы стр. 11.
Изображение выглядит искаженным	Выполните установки со страницы стр. 11.

## Технические характеристики

### ■ Общие

Подключаемое устройство	: камера серии GY-HM790
Источник питания	: 12 В постоянного тока (11 В до 18 В)
Потребление энергии	: примерно 11 Вт и менее
Окружающая температура	: 0 °C до 40 °C
Допустимая рабочая влажность	: 30 % до 80 % относительной влажности
Допустимая температура хранения	: -20 °C до 60 °C
Вес	: 1,6 кг (без заслона) 1,9 кг (с заслоном)

### ■ Технические характеристики ЖК-экрана

Размер экрана	: 8,4"
Соотношение сторон	: 4:3
ЖК-панель	: TFT-ЖК
Разрешение	: 1024 x 768 точек (XGA)
Отображаемые цвета	: примерно 16,77 млн. цветов
Угол обзора (стандарт)	: 60°/50°/65°/65° (верх/низ/право/лево)
Яркость	: 300 кд/м
Соотношение контрастности	: 400:1

### ■ Входное гнездо

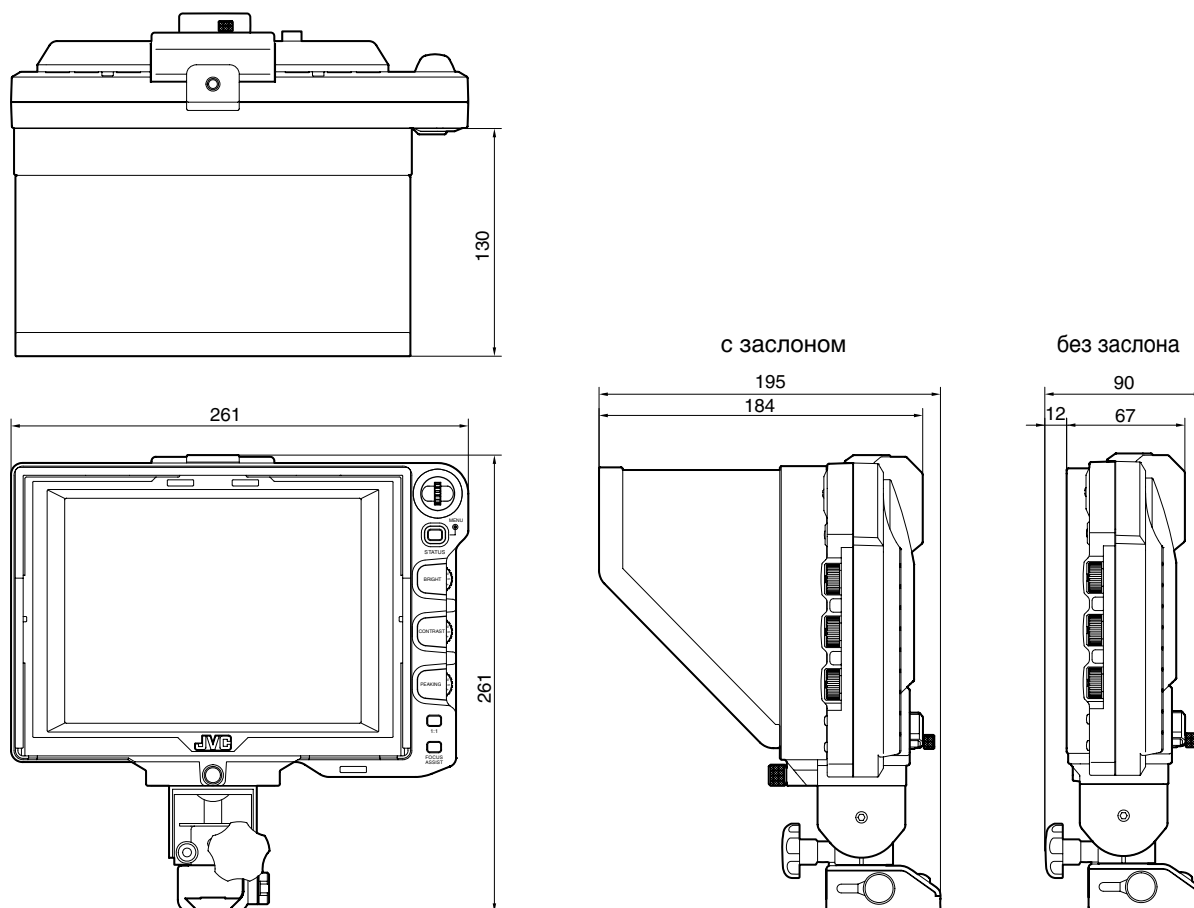
Вход SDI	: передача видеосигналов HD/SD SDI, BNC (несбалансированное)
HD-SDI	: совместимо SMPTE 259 M
SD-SDI	: совместимо SMPTE 292 M

### ■ Дополнительные принадлежности

Инструкция по эксплуатации	..... 1
Гарантийный талон (только для США и Канады)	..... 1
Кабель ВИ	..... 1
Заслон	..... 1



Чертеж с указанием размеров (блок: мм)



\* Технические характеристики и внешний вид данного изделия и других сопутствующих изделий могут меняться с целью оптимизации без предварительного уведомления.

