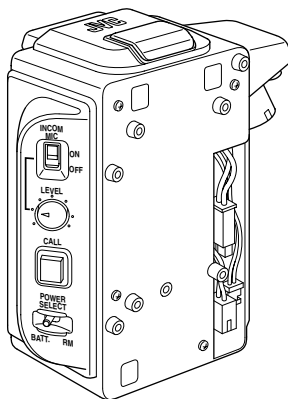


JVC

多芯遥控适配器

KA-M790G

使用说明书



使用之前请阅读以下入门指南：

承蒙惠购本 JVC 产品。

在开始操作本机之前，请仔细阅读使用说明书，以充分发挥本机的性能。

LST1121-006A

安全注意事项

此设备符合相应的欧洲指令的规定和保护要求。
此设备是为专业视频装置而设计，可用于以下环境：

- 受控的 EMC 环境（例如，为特定目的建造的广播或录音室），和农村户外环境。

为了保持最佳的性能及对电磁的兼容性，我们推荐使用不超过以下长度的电缆：

端口	电缆	长度
[RM]	屏蔽电缆	10 m
[PROMPTER OUTPUT]	屏蔽电缆	10 m
[INTERCOM]	屏蔽电缆	1.5 m

安全注意事项 (续)

FOR USE IN CHINA ONLY

《电子信息产品污染控制管理办法》规定的表示内容

关于环保使用期限



- 此图标表示了中国《电子信息产品污染控制管理办法》规定的环保使用期限。只要用户在使用本产品时遵守注意事项中的各项规定，从制造日期开始到此图标标出的期限为止（环保使用期限）既不会污染环境也不会产生对人体有害的物质。

环保使用期限

关于产品中的有毒、有害物质

零件名称	有毒或有害物质、元素					
	铅 (Pb)	水银 (Hg)	镉 (Cd)	六价铬 (Cr6+)	多溴联苯 (PBB)	多溴二苯醚 (PBDE)
线路板组件	×	○	○	×	○	○
机箱	×	○	○	×	○	○
其他附件	×	○	○	×	○	○

○：此零件中的每个均匀材料所含有的有毒、有害物质的量在SJ/T 11363-2006标准规定的范围之内。
×：此零件中至少有一种均匀材料含有有毒、有害物质的量超过了SJ/T 11363-2006标准的规定。

目录

前言

主要功能特点	3
妥善使用本机的注意事项	4
部件名称和功能	6

安装

连接图	8
把本装置安装到摄像机上	9

遥控器连接

连接遥控器	11
连接	11
准备工作	12
与摄像机同步	12
显示返回视频	12
使用摄影指示功能和呼叫功能	13
使用对讲器	13
遥控器功能列表	14

其他

规格	16
----------	----

主要功能特点

此适配器可被安装至系列 GY-HM790 串联 (GY-HM790CHU/GY-HM790U/GY-HM790CHE/GY-HM790E)，以便被作为 HD/SD 演播室摄像机。

模拟 26 针摄像机接头

通过连接至遥控器 (RM-HP250AU/RM-HP250DE: 另售)，可远在 100 m 以外的地方控制此适配器。

在这种情况下，通过该遥控器向摄像机提供电源，这样就不需要另外再为摄像机提供电源。

而且，您可以用 [POWER SELECT] 开关选择以电池供电。

合成信号和 Y/PB/PR 分量信号从该 26 针摄像机接头输出。

对讲端子


使用耳机就可以与遥控器操作者进行对话。

提词者输出端子

从遥控器把提词者视频作为合成信号输出。

如何使用本手册

■ 使用的符号

- 备注** : 说明有关操作本产品的注意事项。
- 备忘录** : 说明参考信息，如本产品的功能和使用限制。
-  : 表示参照页码和参照项目。

■ 本手册内容

- JVC 版权所有。严禁擅自复制或翻印本手册的全部或部分內容。
- 本手册中使用的所有其他产品名称是各公司的商标或注册商标。本手册中省略了™、® 和 © 等标记。
- 本手册的图解设计、规格和其他內容可随时更改，恕不事先通知。

妥善使用本机的注意事项

存放和使用位置

■ 避免在以下地方使用或放置本装置。

- 温度极高或极低的地方
- 污垢或粉尘极多的地方
- 湿度或湿气过高的地方
- 厨灶附近等有烟尘或蒸汽的地方
- 振动强烈或表面不稳的地方
- 长时间置于受阳光直射的停泊的车内或暖气附近。

■ 允许的环境温度和湿度。

务必在 0 °C 至 40 °C 的允许温度范围和 30 % 至 80 % 的相对湿度环境下使用本装置。在超出允许的温度范围环境下使用本装置，有可能会造成装置故障。

■ 强电磁波或磁力。

如果在电台或电视传送天线附近，在变压器、电机等产生强磁场的地方，或无线电收发机或手机等发射无线电波的设备附近使用本装置，那么影像或音频可能会出现噪音，色彩也可能不正确。

■ 在本装置附近使用无线话筒。

录制期间在本装置附近使用无线话筒或无线话筒调谐器时，调谐器可能会采集到噪音。

■ 请勿将本装置置于有辐射或者X射线的地方，也勿置于有腐蚀性气体的地方。

■ 注意不要让水溅到本装置上。（特别是在雨中拍摄时）

■ 在海滩上拍摄时，注意不要把本装置弄湿。此外，盐粒和沙子可能会粘到身上。使用后务必清洁本装置。

■ 在沙尘环境中使用本装置时，要防止粉尘渗入本装置。

■ 当在本装置附近使用无线电收发机或手机时，噪音可能会进入对讲扬声器或出现在屏幕上。这不是故障。

运输

■ 在运输过程中防止装置坠落或与硬物碰撞。

■ 带着所附支撑三脚架移动此装置，如果受到外部撞击或震动，则该装置可能会掉落。这可能会造成损伤。确保在移动之前，把本装置从三脚架上拆卸下来。

维护

■ 维护之前请务必关闭电源。

■ 用软布擦拭装置的外壳。不要用苯或稀释剂擦拭机身。否则会造成表面融化或模糊。机身很脏时，用中性洗涤溶液浸湿软布，擦拭机身，然后再用干净的布除去洗涤剂。

节电

■ 当不使用本装置时，请关闭系统电源以节省能源。

其他

■ 仅使用指定的标准长度摄像机电缆。使用非指定摄像机电缆可导致功能故障，其性能无法保障。

■ 通过遥控器或电池供电。

■ 如果连接遥控器后，从GY-HM790系列的 [DC INPUT] 端子供电，那么打开 / 关闭遥控器电源时，摄像机会暂时关闭。

Genlock 信号和系统相调节

■ 当使用遥控器系统时，可从摄像机 (GY-HM790CHU/GY-HM790U/GY-HM790CHE/GY-HM790E) 或者遥控器输入 Genlock 信号。

可在摄像机上 [Others] 菜单的 [Genlock Input] 中选择输入 Genlock 信号的设备。

Adapter : 经由 26 针摄像机电缆从遥控器输入 Genlock 信号。

BNC : 从摄像机 [GENLOCK INPUT] 端子 (E 型号) / [GENLOCK/AUX INPUT] 端子 (U 型号) 输入 Genlock 信号。

■ 相调节的方法根据所接遥控器的不同而不同。

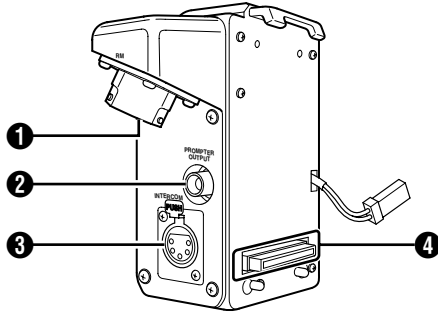
当连接 RM-HP250AU/RM-HP250DE 时

- 使用 RM-HP250AU/RM-HP250DE 调节相

当连接 RM-P210U/RM-P210E 时

- 当 Genlock 信号被输入 RM-P210U/RM-P210E 时
通过进行 RM-P210U/RM-P210E 的 H 调节，调节相。
- 当 Genlock 信号被输入摄像机时
即使连接 RM-P210U/RM-P210E 时，也可以通过调节摄像机的 H 相位来调节相位。

部件名称和功能



❶ [RM] RM 多针接头（26 针）

使用一根 26 针摄像机电缆（另售）连接至遥控器（另售）。也可以通过此端子从遥控器向本装置或摄像机提供电源。经由 [RM] 端子，从遥控器的输出端子输出摄像机影像（合成信号和 Y/PB/PR 分量信号）。

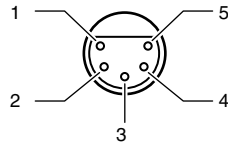
❷ [PROMPTER OUTPUT] 提词者输出端子（BNC）

用于连接视频显示屏。输入遥控器的 [AUX] 输入端子的信号（提词者视频信号）将从此端子经由 RM 多针接头作为分量信号输出。

❸ [INTERCOM] 对讲输入端子（XLR 5 针）

用于对讲耳机的输入端子。（仅用于动态话筒。）

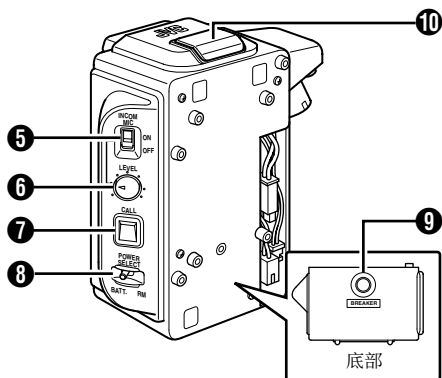
推荐使用的耳机：DT109（拜亚动力）



	信号
1	话筒 (H)
2	话筒 (C)
3	耳机 (C)
4	耳机 (H) - 左
5	耳机 (H) - 右

❹ 摄像机接头（68 针）

用于连接摄像机后部的附件端子。



⑤ [INCOM MIC] 对讲话筒 [ON/OFF] 开关

对讲耳机话筒的 ON/OFF 开关。
如果将使用耳机话筒，则将其设成“ON”。(☞ 第 13 页)

⑥ [INCOM LEVEL] 对讲接收器音量

用于调节对讲耳机接收器的音量水平。

⑦ [CALL] 呼叫按键

按此按键，就可以向遥控器操作者发送呼叫信号，而不用使用对讲耳机。
此按键被按下时会亮起。
当此按键被按下时，就向遥控器发送呼叫信号。(☞ 第 13 页)

⑧ [POWER SELECT] 电源选择开关

用于选择摄像机（包括本装置）所用电源。

备忘录：

- 操作 [POWER SELECT] 开关 ⑧ 前，务必关掉摄像机。

BATT. : 使用摄像机上的 [DC INPUT] 端子或电池。

RM : 使用被连接至 [RM] 端子 ① 的遥控器。

⑨ [BREAKER] 断路器按键

如果所消耗功率高于额定容量，断路器开关将切断电源。

如果断路器开关切断电源，检查可能引起超出额定功率的任何异常之处。如果未发现异常，则按 [BREAKER] 按键再次打开电源。

如果打开电源后本装置无法正常工作，请咨询经授权之 JVC 销售商。

⑩ 摄影指示灯

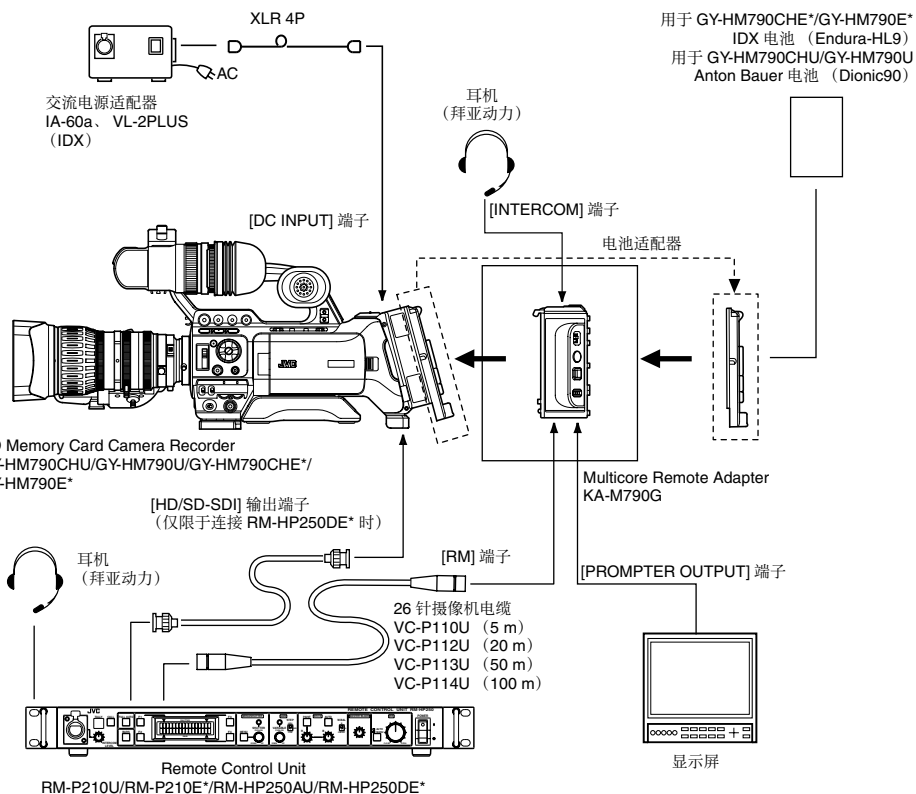
当从遥控器接受呼叫信号或摄影信号时，点亮。(☞ 第 13 页)

- | | |
|------------|--------|
| 呼叫 | : 闪烁红色 |
| 摄影指示 (PGM) | : 亮红灯 |
| 摄影指示 (PVW) | : 亮绿灯 |

连接图

备忘录：

- 把本装置安装到摄像机上时，从摄像机上拆下电池适配器，并把本装置安装到同一位置。把拆下的电池适配器安装到本装置的后部。（☞ 第 9, 10 页）



* 型号后缀为 E 的产品适用于欧洲市场，UL 认证标志不适用。

把本装置安装到摄像机上

从摄像机上拆下电池适配器后，把本装置安装到摄像机上。

两种不同类型的电池适配器分别用于 IDX 和 Anton Bauer 电池。具体安装其中哪种取决于地区。

U 型号：用于 Anton Bauer 电池的金电池座

E 型号：用于 IDX 电池的 V 型电池座

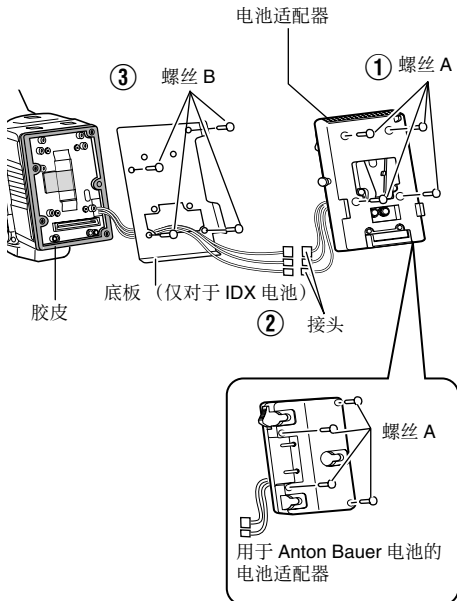
1 从摄像机上拆下电池

2 从摄像机上拆下电池适配器

- ① 松开螺丝 A (x4)，拆下安装夹
- ② 拆下接头 (x2 或 x3)
- ③ 松开螺丝 B (x4)，拆下底板 (仅对于 IDX 电池)

备忘录：

- 请勿拆下摄像机的胶皮。
- 仅在 IDX 电池上有底板。



3 把本装置安装到摄像机上

- ① 连接摄像机与本装置的接头 A (仅限一个位置)
- ② 把已接好的接头放入摄像机的存储间中，使用附带的维可牢紧固件扎紧

备注：

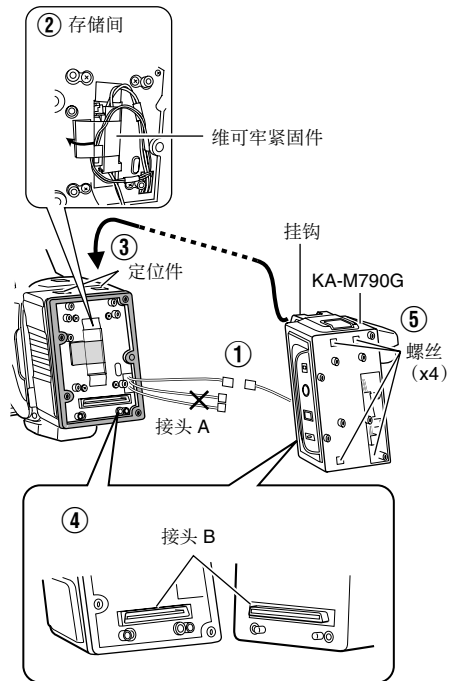
- 确保连接线缆和接头妥善储存，且不突出在外。

- ③ 把本装置的挂钩安装到摄像机的定位件上
- ④ 连接本装置与摄像机的接头 B

备注：

- 请确保连接线缆和接头没有受到夹挤。

- ⑤ 使用螺丝 (x4) 把本装置固定到摄像机上



把本装置安装到摄像机上 (续)

4 把电池适配器安装到本装置上

- ① 将附带胶皮上的孔与本装置后部的螺丝孔对齐
- ② 使用螺丝 (x4) 把底板安装到本装置上 (仅适用于 IDX 电池)

备忘录:

- 用于 Anton Bauer 电池的电池适配器不带底板。

- ③ 使用接头 (x2 或 x3) 把本装置与电池适配器相连接
- ④ 把接头放在存储间里

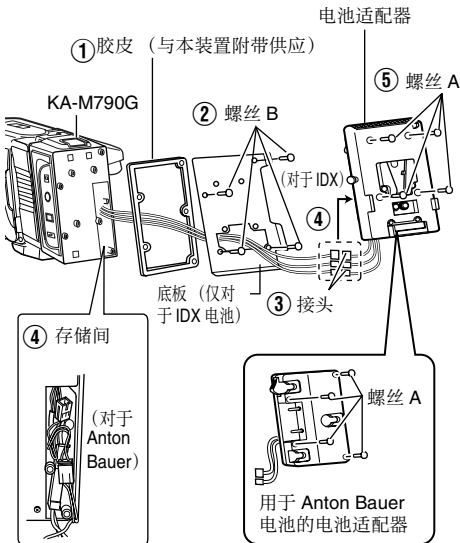
IDX : 放在电池适配器中

Anton Bauer : 放在本装置的存储间里

备注:

- 确保妥善储存连接线缆和接头, 使它们不伸出在存储间之外。

- ⑤ 用螺丝 A (x4) 安装电池适配器



5 安装电池

备注:

- 请勿使用未经指定的电池。如欲了解关于可以使用的电池类型的详情, 请参阅摄像机的使用说明书。

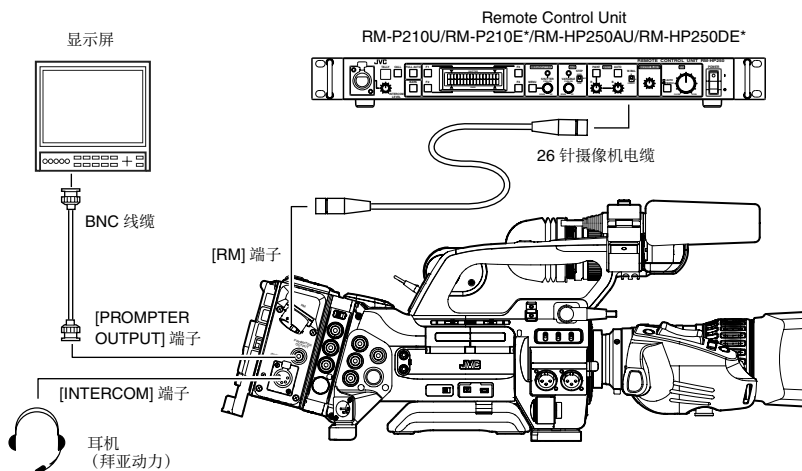
连接遥控器

连接

使用 26 针摄像机电缆把本装置的 [RM] 多针接头与遥控器相连接。

备注：

- 在连接遥控器之前，请关闭遥控器的电源。



* 型号后缀为 E 的产品适用于欧洲市场，UL 认证标志不适用。

- 使用不长于 100 m 的 26 针线缆。
 - VC-P110U (5 m)
 - VC-P112U (20 m)
 - VC-P113U (50 m)
 - VC-P114U (100 m)
- 使用对讲耳机时，把它与 [INTERCOM] 端子相连。（只能使用动态话筒。）
- 如欲检查来自遥控器的提词者视频（遥控器的 [AUX VIDEO INPUT] 端子的输入信号）的输出，使用一根 BNC 线缆把本装置的 [PROMPTER OUTPUT] 端子与显示屏相连。

连接遥控器 (续)

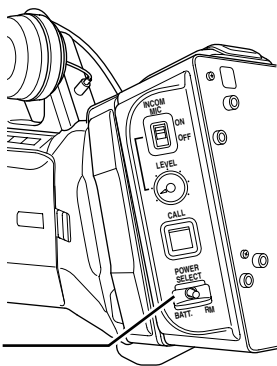
准备工作

1 选择摄像机所用电源

使用本装置上的 [POWER SELECT] 选择开关选择摄像机 (包括本装置) 所用电源。

备忘录:

- 操作 [POWER SELECT] 开关前, 务必关掉摄像机。



[POWER SELECT]
选择开关

BATT. : 电源来自摄像机上的 [DC INPUT] 端子或电池。

RM : 电源来自接到 [RM] 接头上的遥控器。

2 打开遥控器的电源

- 把遥控器的 [POWER] 开关设成“ON”。
- 在 [POWER] 开关被设成“ON”大约 10 秒后, 可以操作遥控器。

备忘录:

- 当 [POWER] 开关被设成“ON”, 需要过大约 10 秒时间, 才能与本装置建立通讯。

与摄像机同步

■ 选择要输入 Genlock 信号的设备

可在摄像机上 [Others] 菜单的 [Genlock Input] 中选择输入 Genlock 信号的设备。

Adapter : 经由 26 针摄像机电缆从遥控器输入 Genlock 信号。

BNC : 从摄像机 [GENLOCK INPUT] 端子 (E 型号) / [GENLOCK/AUX INPUT] 端子 (U 型号) 输入。

备注:

- 在用于 Genlock 信号输入的设备上进行系统相调节。

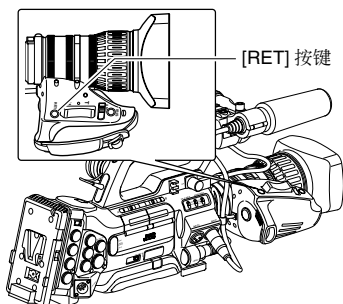
显示返回视频

■ 设置

- 如欲使用本装置检查 26 针摄像机线缆的返回视频, 把摄像机上 [Others] 菜单中的 [Return Input] 设成“Adapter”。
- 根据返回视频的纵横比, 在摄像机上的 [Others] 菜单中选择合适的 [Return Aspect] 设定。(“16:9”或者“4:3”)
- 把摄像机上的 [Camera Function] 菜单 → [Switch Set] → [LENS RET] 设成“Return”。

■ 显示返回视频

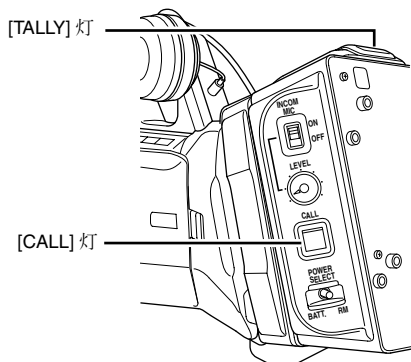
按下摄像机镜头上的 [RET] 按键。当此按键被按下时, 返回视频出现在取景器或 LCD 显示屏上。



使用摄影指示功能和呼叫功能

■ 设置摄影指示系统

如欲使用来自遥控器的摄影指示信号及通过呼叫功能使用摄影指示灯，把摄影机上 [Others] 菜单中的 [Tally System] 设成“Studio”。



■ 本装置上的 [TALLY] 灯显示

当从遥控器接受呼叫信号或摄影指示信号时，摄影指示灯如下点亮。

摄影指示 (PVW) (预览)	亮绿灯
摄影指示 (PGM) (节目)	亮红灯
呼叫	闪烁红色

备忘录：

- 如果本装置（包括本摄像机）和遥控器具有相同的开关功能，则遥控器的操作优先。
- 对于 RM-LP25U 被接至 RM-HP250AU/ RM-HP250DE 的系统，RM-LP25U 设定将具有优先权。
- 如果当电源打开时有外部同步信号，则图像会跳动数秒。这不是故障。
- 当使用遥控器时，一定要详读其说明手册。

■ 呼叫信号

- 发送信号

当按下本装置上的 [CALL] 按键时，该键亮红灯。

当此按键被按下时，就向遥控器发送呼叫信号。

当发送信号时，遥控器上的 [TALLY] 灯闪烁。

- 停止信号发送

从 [CALL] 按键上松开您的手指，即可停止发送信号。

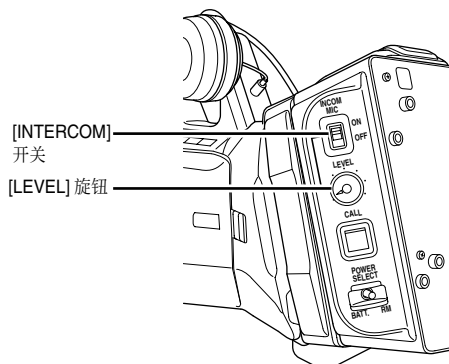
[CALL] 按键亮绿灯，而遥控器上的 [TALLY] 灯熄灭。

备忘录：

- 当从遥控器接收到呼叫信号时，本装置上的 [TALLY] 灯开始闪烁红色。

使用对讲器

- 把耳机与 [INTERCOM] 端子连接。
(只能使用动态话筒。)
- W 当使用耳机型话筒时，把本装置上的 [INTERCOM] 开关设成“ON”。
- 使用 [LEVEL] 调节旋钮，调节耳机接收器的音量水平。



遥控器连接

连接遥控器 (续)

遥控器功能列表

功能		√: 可用 -: 不可用	
		RM-HP250AU/ RM-HP250DE	RM-P210U/ RM-P210E
TALLY		√	√
PREVIEW		√	√
CALL		√	√
FULL AUTO		√	√
BARS		√	√
SHUTTER	MODE		
	1/100*1	√	√
	1/120*2	√	√
	1/250	√	√
	1/500	√	√
	1/1000	√	√
	1/2000	√	√
	1/4000	√	不适用
	1/10000	√	不适用
	V.SCAN	-	-
V.SCAN LEVEL	-	-	
GAIN	MODE		
	0dB	√	√
	+3dB	√	√
	+6dB	√	√
	+9dB	√	√
	+12dB	√	√
	+15dB	√	√
	+18dB	√	√
	+24dB	-	-
	-3dB	-	-
	ALC+EEI	√	√
	ALC	√	不适用
	VARIABLE	-	-

功能		√: 可用 -: 不可用	
		RM-HP250AU/ RM-HP250DE	RM-P210U/ RM-P210E
GAIN	VARIABLE LEVEL	-	-
WHITE	MODE		
	MANUAL	√	√
	PRESET	√	√
	AUTO1	√	√
	AUTO2	√	√
	FAW	√	√
	AUTO		
	SET	-	-
	WHITE	√	√
	MANUAL LEVEL		
R, B	√	√	
WHITE PAINT			
R, B	√	√	
MASTER BLACK		√	√
IRIS	MODE	√	√
	MANUAL LEVEL	√	√
	AUTO LEVEL	√	√
H.PHASE*3		√	√
HD H.PHASE		√	不适用
SC	COARSE	-	不适用
	FINE	-	不适用

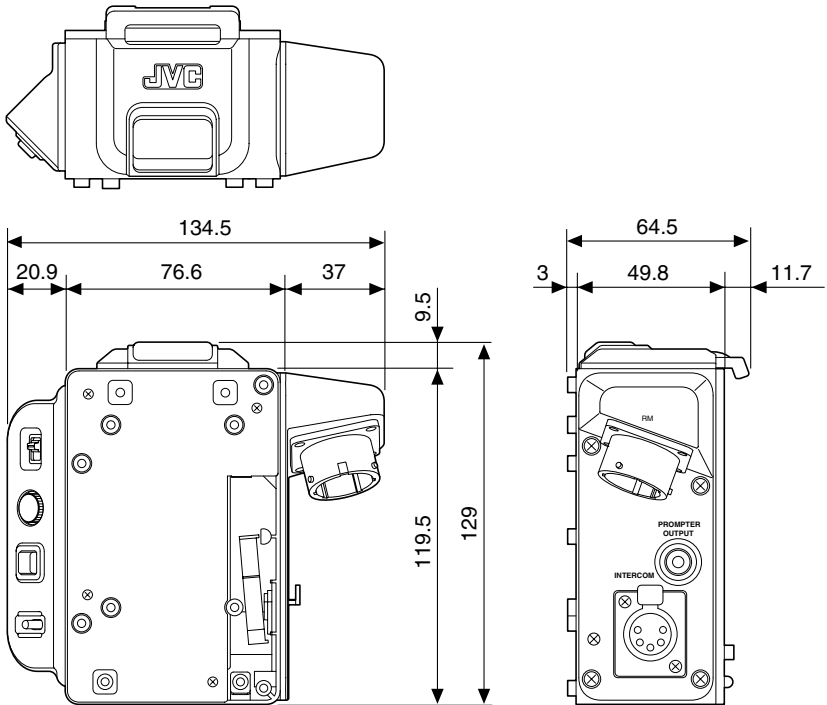
功能		√: 可用 -: 不可用		
		RM-HP250AU/ RM-HP250DE	RM-P210U/ RM-P210E	
DETAIL	MODE	√	√	
	LEVEL	√	√	
	V/H BAL	√	√	
	DTL FRQ*4			
	LOW	√	√	
	MIDDLE	√	√	
	HIGH	√	√	
	AUTO	-	-	
AUTO KNEE		√	√	
	KNEE POINT	√	√	
COLOR MATRIX		-	-	
GAMMA	MODE	√	√	
	LEVEL	√	√	
BLACK		√	√	
ASPECT RATIO		-	-	
DNR	MODE	√	√	
	LEVEL	-	-	
SMOOTH TRANS		√	√	
LOLUX		-	-	

- *1 : 仅在摄像机的 [Frame & Bit Rate] 为“60”、“24”或“30”时可用。
- *2 : 仅在摄像机的 [Frame & Bit Rate] 为“50”或“25”时可用。
- *3 : 相当于摄像机的 [Analog SD H Phase]。
- *4 : 相当于摄像机的 [DTL H FREQ]。

规格

RM 多针接头	: 合成视频信号和 Y/PB/PR 分量视频信号输出 (26 针)
PROMPTER OUTPUT	: 提词视频信号输出 (合成视频、BNC)
允许工作温度	: 0 °C 到 40 °C
允许工作湿度	: 30 % 到 80 % 相对湿度
允许贮存温度	: -20 °C 到 60 °C
电源电压	: DC 12 V
功耗	: 最大 4 W
质量	: 大约 470 g
附件	: 胶皮 1
	使用说明书 1
	保修卡 (用于美国和加拿大) 1

■外形轮廓图 (单位: 毫米)



* 本装置的规格和外形可随时更改, 以便进一步改进, 恕不事先通知。

KA-M790G
多芯遥控适配器

JVC

出版日：2010年7月1日

日本 JVC 公司

© 2010 Victor Company of Japan, Limited

LST1121-006A