

スピーカーの取り出しかた

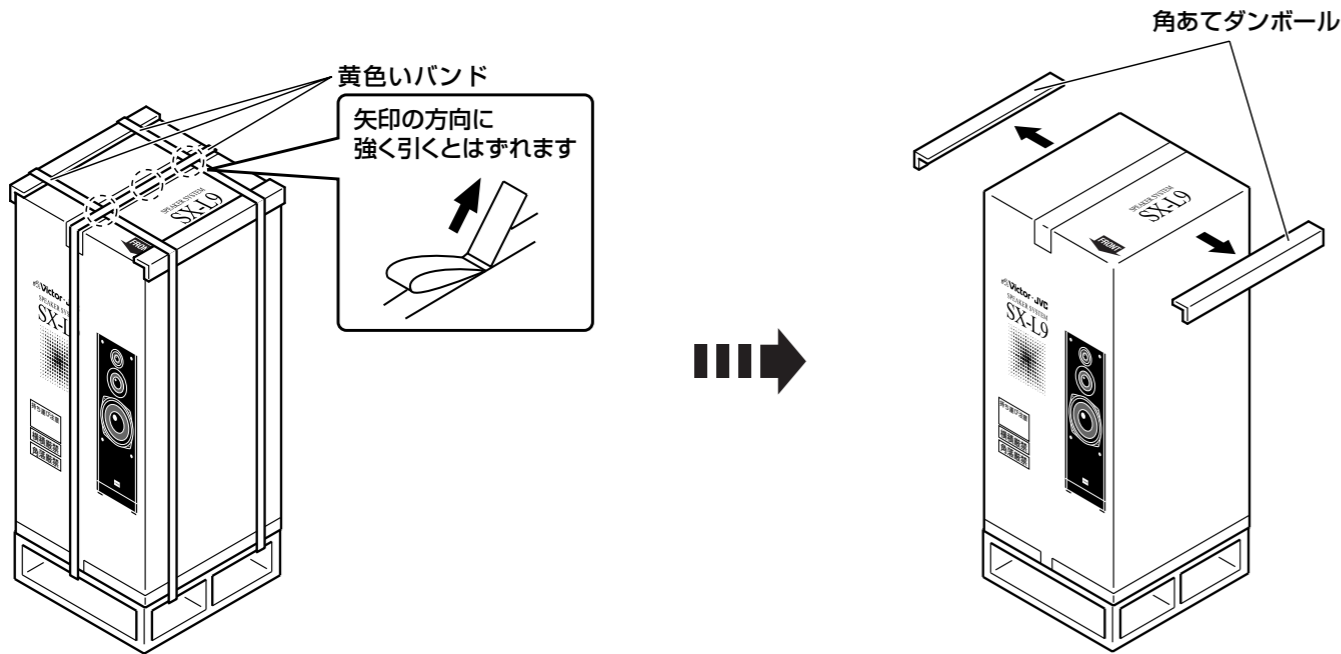
LV34943-001B

本機は下記の手順で梱包箱から取り出してください。

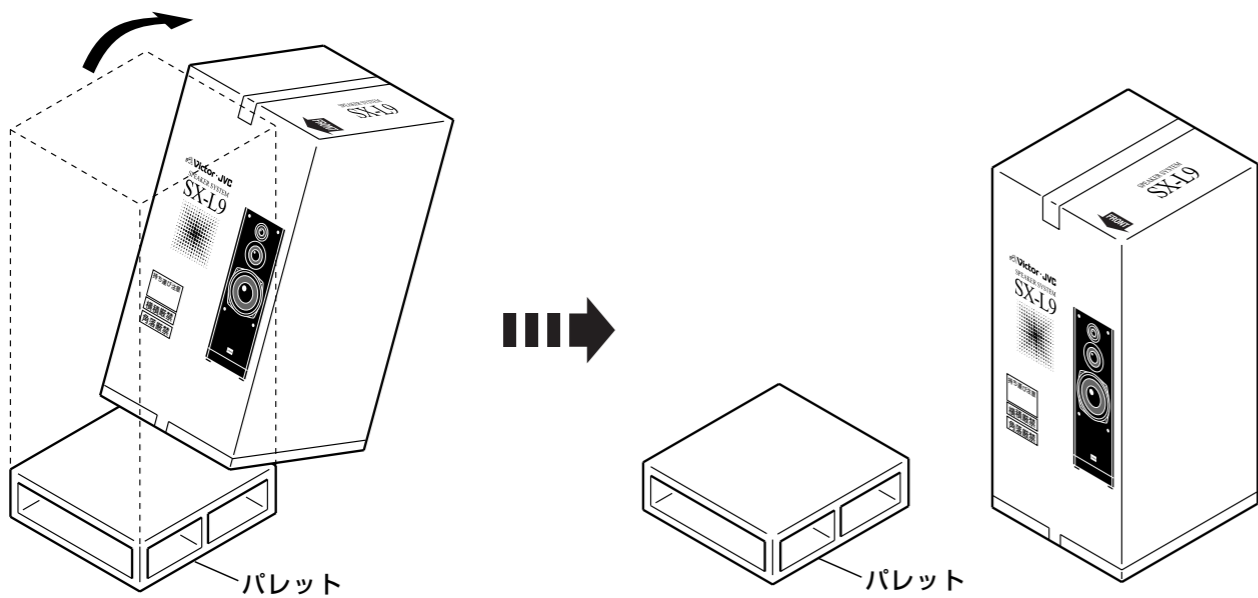
梱包箱上面の **FRONT** マークは、スピーカーフロント面の方向を表しています。
 スピーカーフロント面にはスピーカーユニットがありますので、取り扱いには十分注意してください。

1. 梱包箱から黄色いバンド3本をはずし、角あてダンボールを2個はずします。

黄色いバンドをはずすときは、手や指を切らないように注意してください。



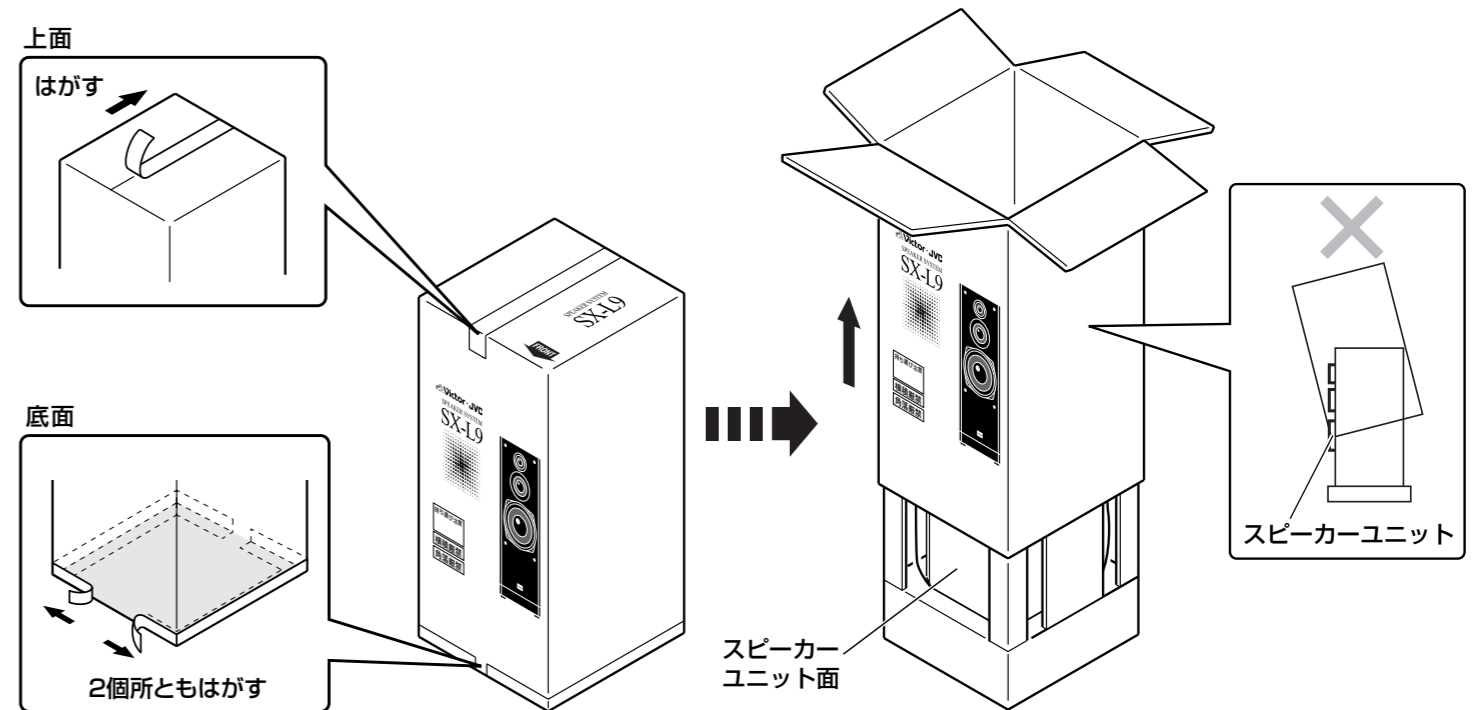
2. 梱包箱をパレットから降ろします。



お願い 本機は重量物(梱包総重量95 kg)につき、必ず2人以上で作業を行なってください。またスピーカーの取り出しは十分なスペースを確保して行ってください。

3. 梱包箱の上面と底面のテープをはがし、梱包箱を引き抜きます。

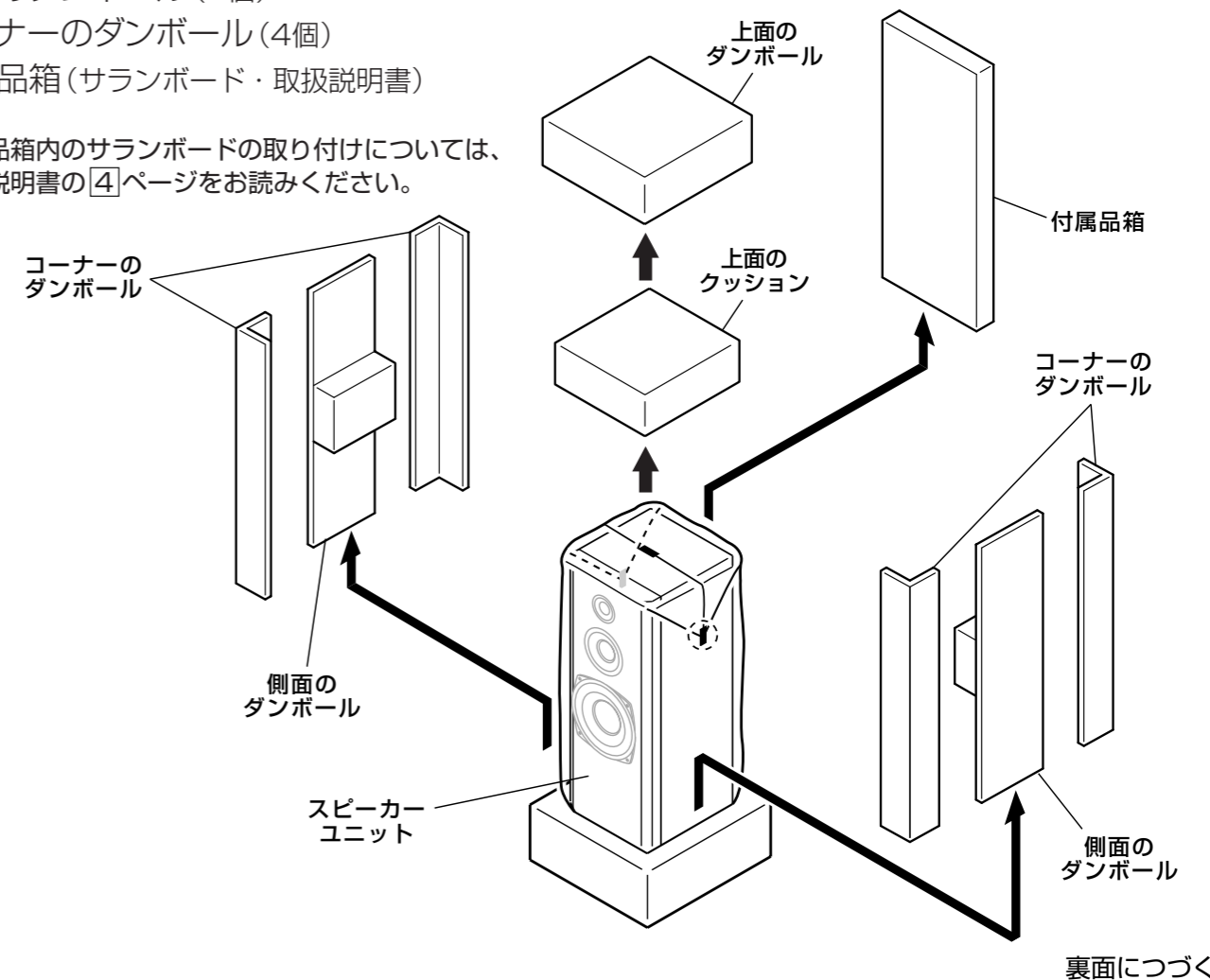
- 梱包箱の底面には、テープがコの字に2箇所張ってあります。



4. 以下のものを取りはずします。

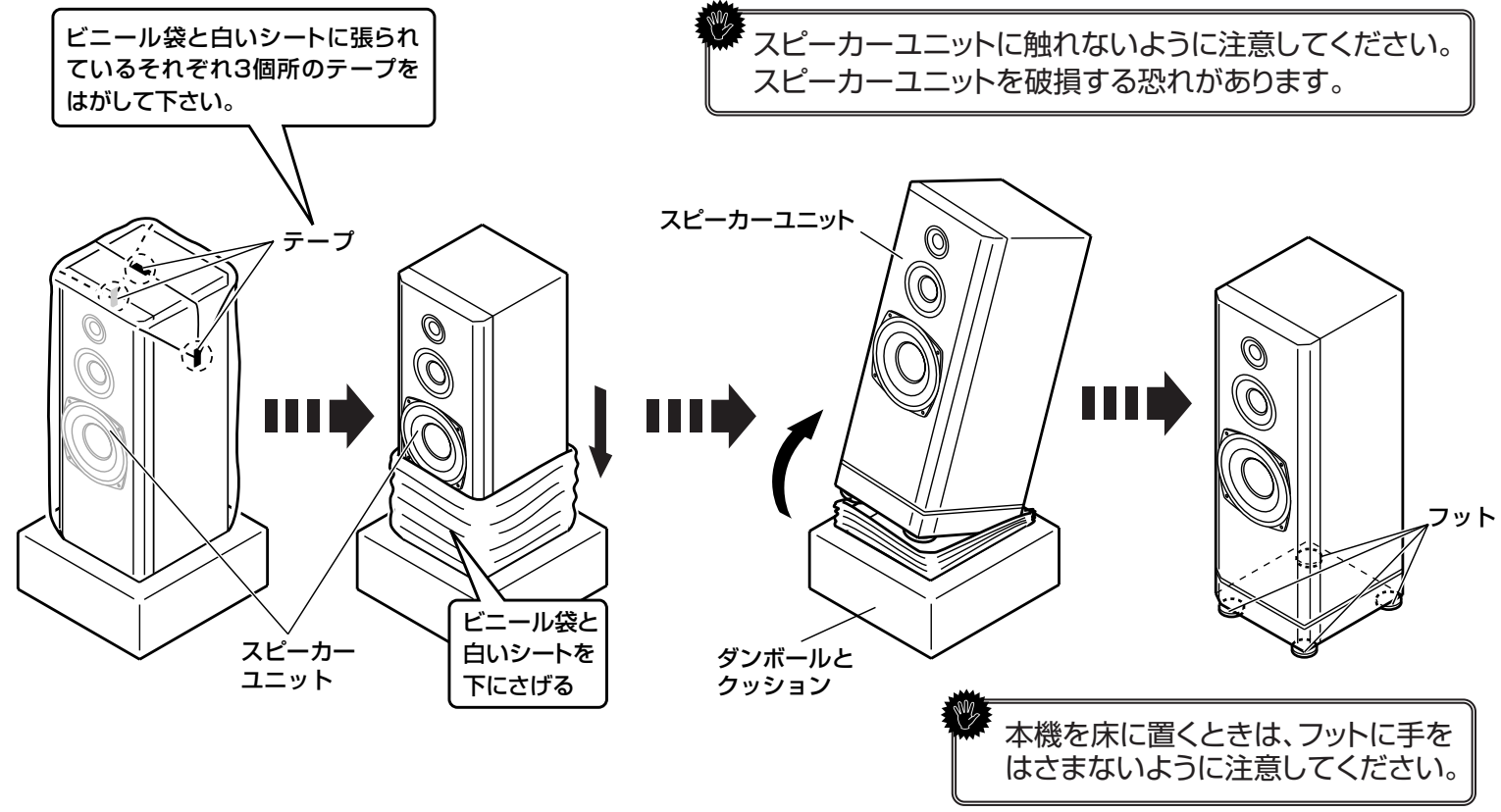
- 上面のダンボール
- 上面のクッション
- 側面のダンボール(2個)
- コーナーのダンボール(4個)
- 付属品箱(サランボード・取扱説明書)

※付属品箱内のサランボードの取り付けについては、取扱説明書の4ページをお読みください。



スピーカーユニットに触れないように注意してください。スピーカーユニットを破損する恐れがあります。

5. 底面のクッションから、スピーカー本体を取り出します。



商品を取り出すまえに
必ずこの説明書をお読み
ください

開梱説明書