

取扱説明書

JVC

CH-X200RF

CDチェンジャーシステム



COMPACT
disc
DIGITAL AUDIO

- お買い上げありがとうございます -

ご使用前にこの「取扱説明書」をよくお読みのうえ、正しくお使いください。
そのあと保証書と一緒に大切に保管し、必要なときにお読みください。

目次

● 主な特長.....	2
● 安全上のご注意.....	3
● 接続.....	8
● 取り付け.....	10
● 正しくお使いいただくために.....	15
● 各部のなまえ.....	16
● リモコンの使いかた.....	18
● CDをマガジンに入れる.....	20
● マガジンの出し入れ.....	21
● CDを聞く.....	22
● 知っているとお利便なこと.....	26
・ 8センチCD用のディスクトレイと交換するには.....	26
・ 強制イジェクトについて.....	26
● こんなときは.....	27
● 保証書とアフターサービス.....	28
● 主な仕様.....	29
● エラーコードについて.....	30
● お手入れ.....	31

● CH-X200RFとは...

CDチェンジャー：CH-X200とCDチェンジャーコントローラー：KS-RF40との組み合わせ商品名のことです。

主な特長

- 新小型12枚CDチェンジャー
 - ・ 12枚演奏用マガジン(XC-M200)使用
 - ・ 8センチCD対応(専用トレイ：XC-M208J使用)
- 高音質1ビットDAC(D/Aコンバーター)
ダック
- 8倍オーバーサンプリングデジタルフィルター
- 横置き/縦置きタイプ
 - ・ 5段階に取付角度が設定可能
- CDチェンジャーコントロール用リモコン付属
 - ・ 12枚CDアップ/ダウン選択
 - ・ ランダム演奏/リピート演奏
 - ・ イントロスキャン
- FMモジュレーター
 - ・ RF出力88.1MHz～89.9MHz(0.2MHzステップで調節可能)
- CDの再生音が生きるBBEサウンドプロセッサー

お願い

● 音とびについて

極端に路面状態が悪いと走行中に音とびを生じることがあります。これによって本体が故障したりCDを傷つけることはありません。音とびは大変気になりますので、いったん演奏を停止し、路面状態の良い道路に戻ってから再開してください。

安全上のご注意

はじめにお読みください

絵表示について

この取扱説明書と製品には、いろいろな絵表示が記載されています。これらは、製品を安全に正しくお使いいただき、人への危害や財産への損害を未然に防止するための表示です。絵表示の意味をよく理解してから本文をお読みください。



- この表示の注意文を無視して、誤った取扱いをすると、死亡または重傷を負う可能性が想定される内容を示しています。



- この表示の注意文を無視して、誤った取扱いをすると、障害を負ったり物的損害が想定される内容を示しています。

絵表示の説明

注意をうながす記号



一般的注意



感電

行為を禁止する記号



禁止



分解禁止



接触禁止

行為を指示する記号



一般的指示

安全上のご注意(つづき) はじめにお読みください

警告

本機はDC12V^{マイナス}⊖マイナスアース車専用です。



- ・大型トラックや寒冷地仕様のディーゼル車などの24V車で使用しないでください。火災などの原因となります。

配線作業中は、バッテリーの⊖端子を外してください。



- ・ショート事故による感電やけが、火災の原因となります。

本機を、前方の視界を妨げる場所やステアリング、シフトレバー、ブレーキペダル等の運転操作を妨げる場所など運転に支障をきたす場所、同乗者に危険を及ぼす場所には取付けしないでください。



- ・交通事故やけがの原因となります。

車体に穴を開けて取付ける場合は、パイプ類、タンク、電気配線などの位置を確認の上、これらと干渉や接触することがないように注意して行ってください。



- ・交通事故や火災の原因となります。

車体のボルトやナットを使用して本機を取付ける場合は、ステアリング、ブレーキ系統、またはタンクなどの保安部品のビスは絶対に使用しないでください。



- ・これらを使用しますと制動不能や発火の原因となります。

車体のボルトやナットを使用してアース線を接続するときは、ステアリングやブレーキ系統等の保安部品のビスは絶対に使用しないでください。



- ・事故の原因となります。



警告

コード類は、取付説明書または取扱説明書の指示に従い、運転操作の妨げとならないよう、まとめておくなどしてください。



- ・ステアリングやシフトレバー、ブレーキペダルなどに巻き付くと事故の原因となります。

電源リード線の被覆を切って、他の機器の電源を取るとは絶対にお止めください。



- ・リード線の電流容量をオーバーし、火災・感電の原因となります。

本機を分解したり、改造しないでください。



分解禁止

- ・事故・火災・感電の原因となります。

自動車を運転中に音量調節等の操作をしないでください。



- ・このような操作は、必ず安全な場所に車を停車させてから行ってください。

音が出ないなどの故障状態で使用しないでください。



- ・事故・火災・感電の原因となります。

ヒューズを交換するときは、必ず規定容量(アンペア数)のヒューズをご使用ください。



- ・規定容量以上のヒューズを使用すると、火災の原因になります。

万一、異物が入った・水がかかった・煙が出る・変な匂いがするなど異常が起きましたら、直ちに使用を中止し、必ずお買い上げの販売店にご相談ください。



- ・そのままご使用になると事故・火災・感電の原因となります。

事故防止のため、電池は幼児の手の届かないところに保管してください。



- ・万一、お子様が飲み込んだ場合は、ただちに医師と相談してください。

安全上のご注意(つづき) はじめにお読みください

⚠ 注意

本機の取付・配線には、専門技術と経験が必要です。



- ・安全のため必ずお買い上げの販売店に依頼してください。

必ず付属の部品を指定通り使用してください。



- ・指定以外の部品を使用すると、機器内部の部品をいためたり、しっかりと固定できずに外れたりして事故やけがの原因となることがあります。

雨が吹き込むところなど、水のかかるところや湿気やほこりの多いところへの取付は避けてください。



- ・本機に水や湿気、ほこりが混入しますと発煙や発火の原因となることがあります。

振動の多いところなど、しっかりと固定できないところへの取付は避けてください。



- ・外れて事故やけがの原因となることがあります。

本機の通風孔をふさがないでください。



- ・通風孔をふさぐと内部に熱がこもり、火災の原因となることがあります。

本機を不安定なところに取付けないでください。



- ・正しい設置を行わないと、事故や故障の原因となることがあります。

正規の接続を行わないと、火災や事故の原因となることがあります。



- ・接続が終わったら車のブレーキランプ、ホーンなどが正常に動作することを確認してください。

車体やねじ部分、シートレール等の可動部に配線をはさみ込まないように注意してください。



- ・断線やショートにより、事故・感電・火災の原因となることがあります。

注意

運転中の音量は、車外の音が聞こえる程度でご使用ください。



- ・車外の音が聞こえない状態で運転すると、事故の原因となることがあります。

マガジン挿入口に異物を入れないでください。



- ・火災や感電の原因となることがあります。

マガジン挿入口に手や指を入れないでください。



- ・けがの原因となることがあります。

指をはさまれないよう注意

本機を車載用として以外は使用しないでください。



- ・感電やけがの原因となることがあります。

指定の電池以外は使用しないでください。



- ・また、新しい電池と一度使用した電池を混ぜて使用しないでください。乾電池の破裂、液もれにより、けがや周囲を汚す原因となることがあります。

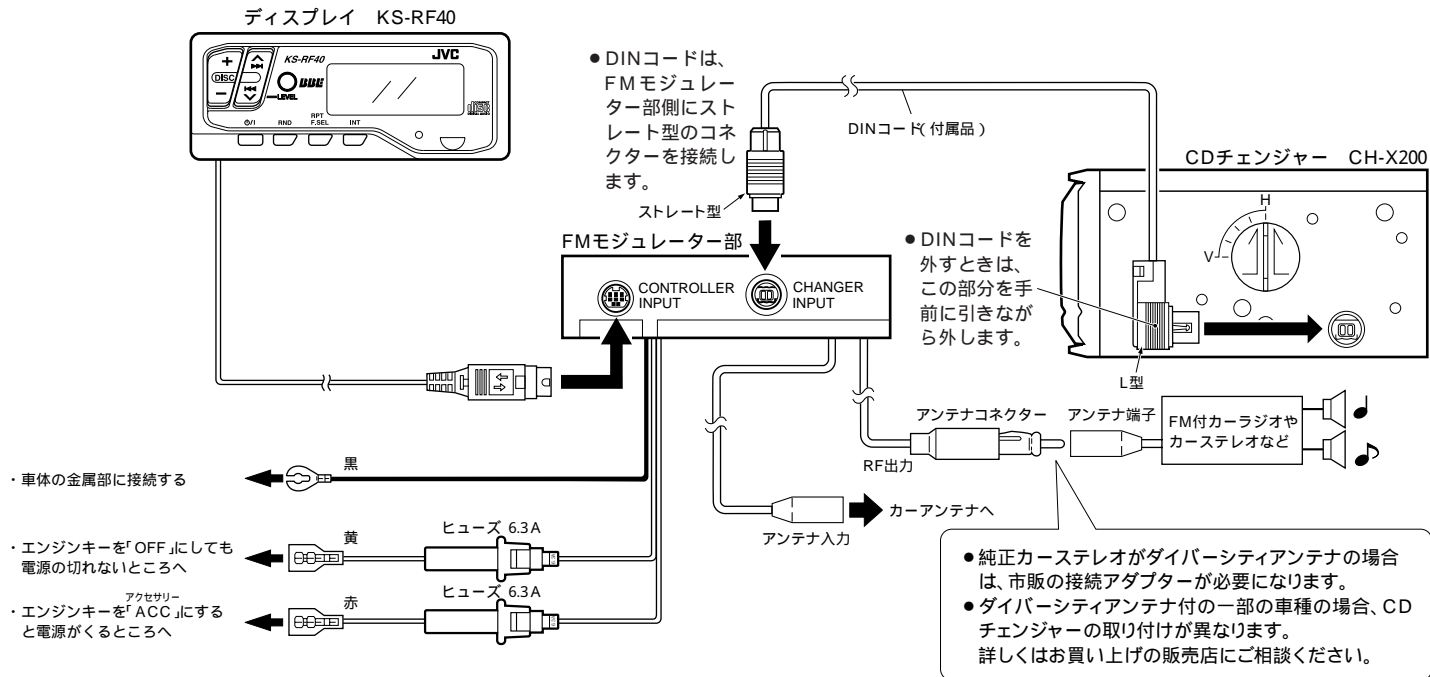
電池を機器内に挿入する場合は、極性表示(プラス \oplus とマイナス \ominus)に注意し、機器の表示通りに入れてください。



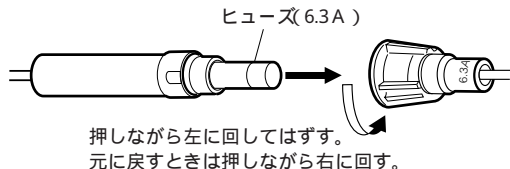
- ・間違えますと乾電池の破裂、液もれにより、けがや周囲を汚す原因となることがあります。

接続

- 赤色の電源 (+B)コードは、必ず最後に接続してください。 -



● ヒューズの交換について

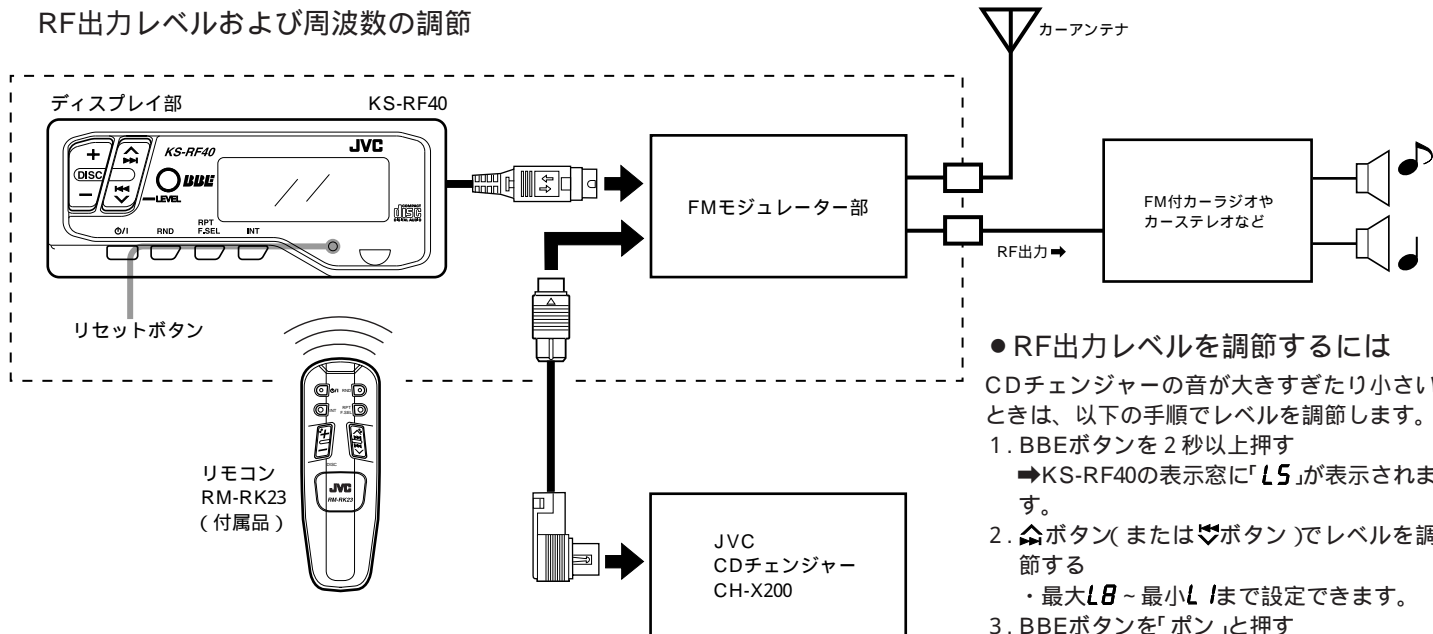


- 交換するときは、6 Aまたは6.3Aのヒューズをお使いください。交換してもすぐ切れるときは、お買い上げの販売店にご相談ください。

お知らせ

- FMモジュレーターを接続すると、ラジオの感度は以前より多少悪くなります。

RF出力レベルおよび周波数の調節



- RF出力レベルを調節するには
CDチェンジャーの音が大きすぎたり小さいときは、以下の手順でレベルを調節します。

 1. BBEボタンを2秒以上押す
→KS-RF40の表示窓に「LS」が表示されます。
 2. ボタン(または ボタン)でレベルを調節する
・最大**LB**～最小**L**まで設定できます。
 3. BBEボタンを「ポン」と押す
・元の表示に戻ります。

● 88.1MHzにFM放送がある地域の場合

(RF出力の周波数の調節)

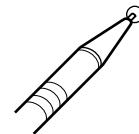
FMモジュレーターのRF出力は、お買い上げ時88.1MHzとなっています。この周波数にFM放送があるときは、以下の手順で周波数を変わってください。

1. ボタンを2秒以上押す
→KS-RF40の表示窓に「88.1」が表示されます。
2. ボタン(または ボタン)で放送のない周波数に調節する
・押すごとに0.2MHzずつ変わります。(88.1MHz～89.9MHz)
3. ボタンを押して表示窓を元の表示に戻す

● 接続が終わったら...

RF出力の周波数の調節と、RF出力レベルを調節する前にリセットボタンを押してください。

(調節したあとにリセットボタンを押すと、88.1MHzに戻ります)



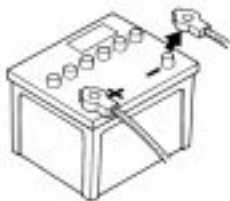
CDチェンジャーとディスプレイ部のリセットボタンを押し、内蔵のマイコンをリセットします。

(電源を入れるときは、必ず (電源) ボタンを押して入れてください)

取り付け

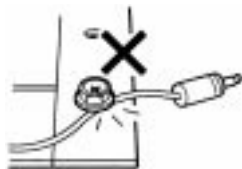
取り付ける前に

- 作業中のショート事故防止のため、必ずバッテリーの(-)^{マイナス}側を外しておいてください。



- 取り付け位置が決まったらコードの長さは十分かどうか確認してください。
- 取り付ける前に仮接続をして本機が正しく動作するか確認してください。
- 取り付けは必ず付属の部品(ネジなど)を指定通り使用し、しっかり固定してください。固定しない状態で使用しますと、走行中の振動等により内部の部品がこわれたり、ゆるんで外れたりすることがあります。
- 床のカーペットなどに取り付けて音飛びが発生するときは、床に直接取り付けてください。(➡12ページ参照)
- 不安定な場所に取り付けたり傾けて取り付けないでください。音飛びの原因になります。

- ネジやナットを締めるとき、他の配線をはさみ込まないようにご注意ください。

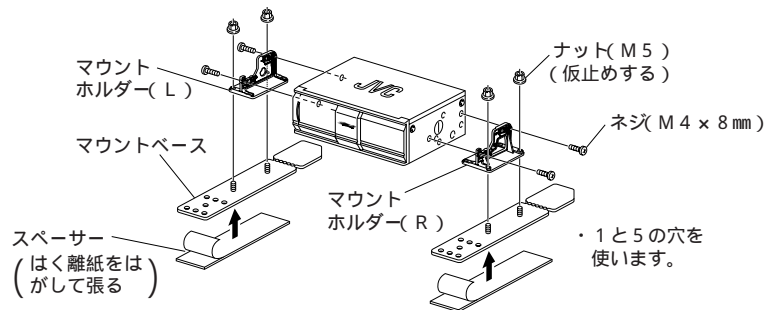


ご注意

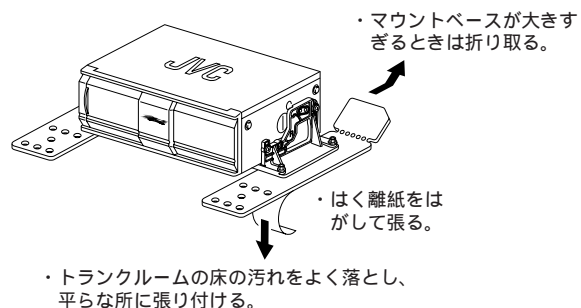
- 市販のマジックテープ等を使ってCDチェンジャーをカーペットなどに止めておくと、車の振動で外れ故障の原因となります。必ず付属のネジなどを使用してしっかり固定しておいてください。

トランクの床がカーペットなどの場合(取り付けかた 1)

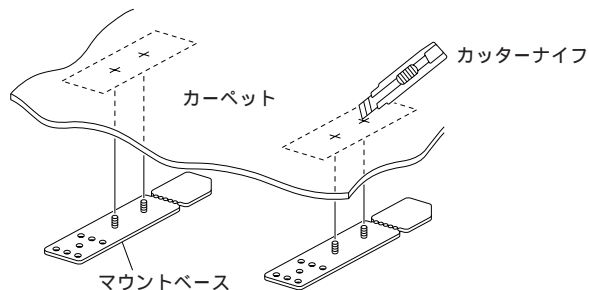
1 マウントホルダーを取り付け、マウントベースを仮止めし裏面にスペーサーを張る



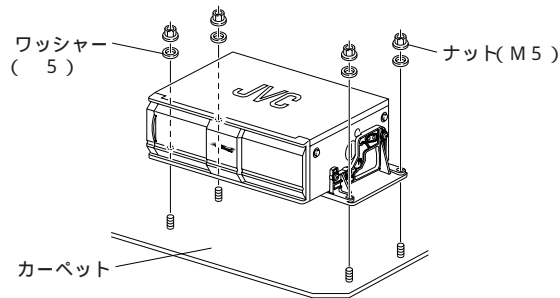
2 スペースーのはく離紙をはがし、取り付け位置にマウントベースを張り付ける



3 マウントベースをマウントホルダーから外し、カーペットに穴をあける

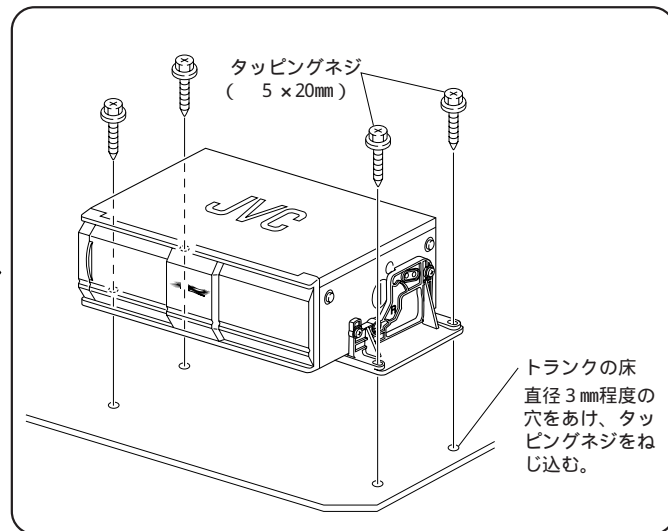
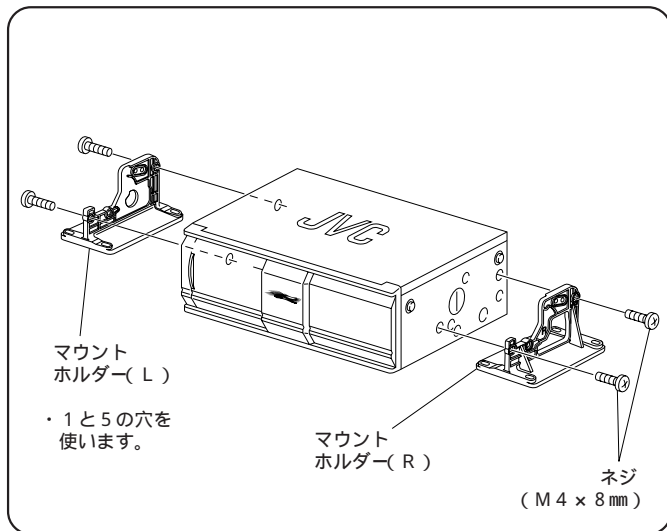


4 CDチェンジャーをナット(M5)で固定する



取り付け(つづき)

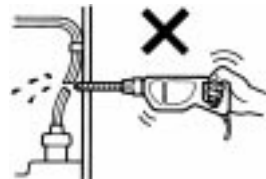
トランクの床に直接取り付ける場合(取り付けかた 2)



取り付けには、必ず付属のネジやナットを使用してください。
CDチェンジャーは、なるべく水平になるように設置してください。
傾いた状態では取り付けないでください。
裏返して取り付けないでください。
音飛びの原因となりますので、プレスボードなどの軟らかい部分には取り付けないでください。

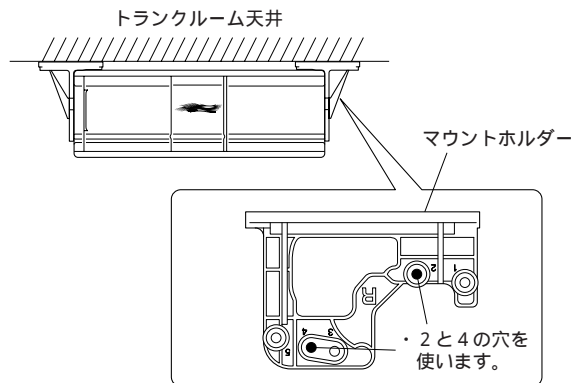
ご注意

トランクに穴をあけるとき燃料タンクや、配管等に穴をあけないよう注意してください。

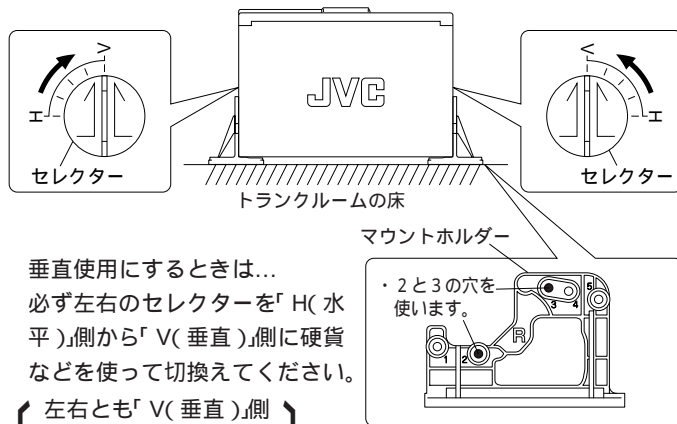


その他取付例 (11) ~ (12) ページの取り付けかたを参照してください)

トランクルームの天井に取り付け

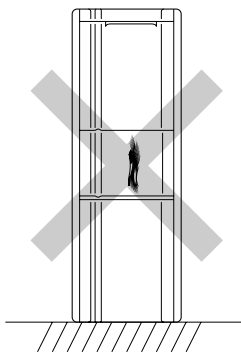


トランクルームの床に立てて取り付け (垂直使用時)



ご注意

リアシート裏面やトランクルーム側面などに、右図のような状態で取り付けないでください。
故障の原因になります。

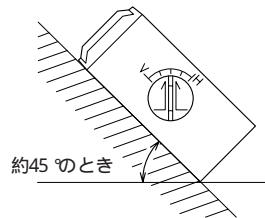


〔 左右とも「V (垂直)」側に切替えないと、使用できません 〕

お知らせ

本機のセクターは、5段階に設定できます。取付角度に応じて、セクターの矢印が上になるように切替えてお使いください。

例：45° の場合

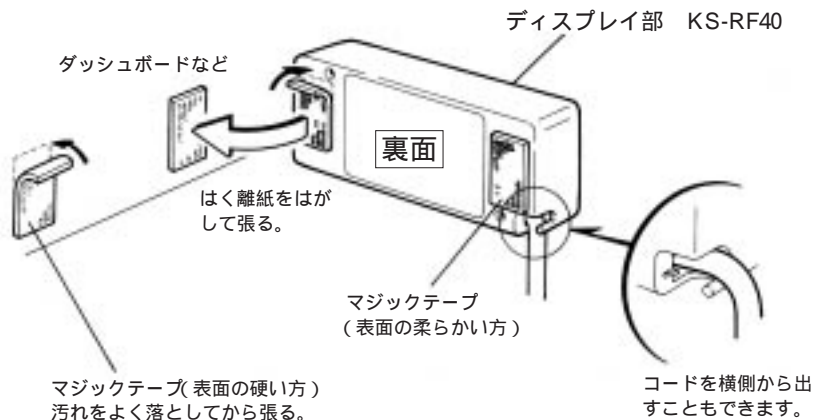


・ 90° 以上傾けると、故障の原因となります。絶対にしないでください。

取り付け(つづき)

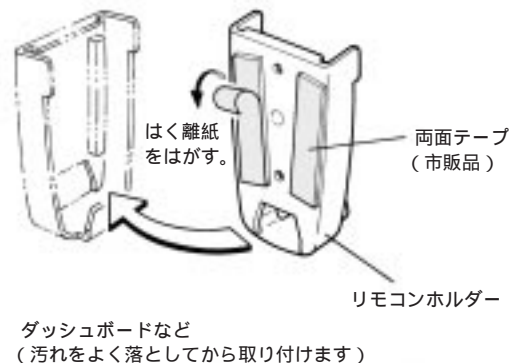
●ディスプレイ部の取り付け

ダッシュボードまたはコンソールなどの平らな部分にマジックテープで取り付けます。



●リモコンホルダーの取り付け

ダッシュボードまたはコンソールなどの平らな部分に両面テープで取り付けます。



お願い

- リモコンの操作に支障のないところに取り付けてください。

正しくお使いいただくために

●このCDチェンジャーはDC12V、マイナスアース車専用です。大型バスなどの24V車には使用できません。

●次のような場所は避けて取り付けてください。

- ・直射日光の当たる場所、ヒーターの熱風を直接受ける所など、温度が極端に高くなる場所
- ・雨が吹き込む所や水がかかったり、湿気の多い所
- ・ほこりの多い所

●バッテリーの過放電を防ぐため、エンジン停止中やアイドリング中は、大きな音量で長時間使用しないでください。

●CDチェンジャーコントロールレシーバーの接続について

本機のCDチェンジャーコントロールレシーバー接続用8ピンDINコードは、JVC製品専用です。市販のCDチェンジャーコントローラーを接続することはできません。

●マガジンの挿入口にはマガジン以外の物を入れないでください。故障やけがの原因になります。

●CDチェンジャーの取り付けについて

取り付けは、必ず付属の部品(ネジなど)を指定通り使用し、CDチェンジャーをしっかりと固定してください。

固定しない状態で使用しますと、走行中の振動や強い衝撃等により、内部の部品がこわれたり、ゆるんで外れて故障の原因になります。

●安全運転のために...

- ・運転中は車外の音が聞こえる程度の音量に調節してお楽しみください。また操作は、必ず安全な場所に停車させてから行ってください。
- ・ステレオの音量は、あなたの心がけ次第で大きくも小さくもなります。お互いに心を配り、快適な生活環境を守りましょう。

●車内の温度は...

低温時や高温時に長時間駐車した後CDを聞くときは、車内が常温に近くなるまでお待ちください。(使用温度範囲: -10 ~ +50)

●結露(つゆつき)について

次のような場合、本機のレンズなどが結露して正常に演奏できないことがあります。

- ・ヒーター(暖房)を入れた直後
- ・湿気の多いとき

電源を入れたまま約1~2時間待ってからお使いください。

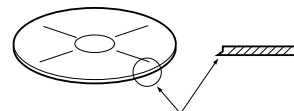
●外国での使用は...

本機は日本国内用です。外国での使用はできません。

●CD使用上のご注意

次のようなCDは、CDプレーヤー内に正常に装着されず動作しないことがあります。使用しないでください。

- ・反っているCD
- ・外周部分にバリのあるCD



バリ(成形不良のCD)

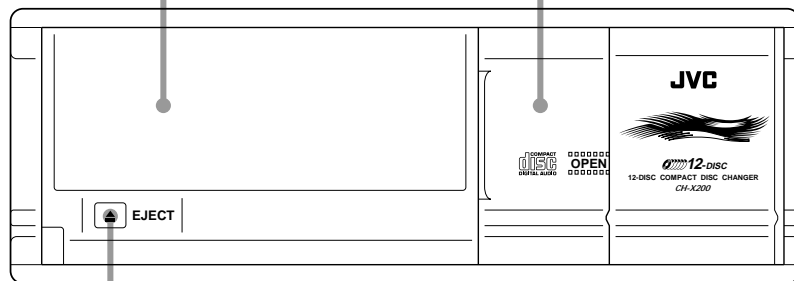
各部のなまえ

ディスクマガジン挿入口

ここにマガジンを入れます。

ドア

2段階で開きます。
(図は完全に開いた状態です)



イジェクト
▲(EJECT)ボタン

マガジンを取り出すとき押します。

3秒以上押すと内蔵のマイコンのリセットができます。次のようなときは、リセットしてからお使いください。

- ・接続が終わり初めてお使いになるとき
- ・車のバッテリーを交換したとき
- ・雑音などの影響で動作が異常になったり動作しないとき

マガジンについて

- ・マガジンには、CDが入ってなくても常に12枚のディスクトレイを収納しておいてください。
- ・CDが入っているときは、ディスクトレイの挿入口を下に向けないでください。CDが落下する原因となることがあります。

ディスクトレイについて (8センチCDを入れるとき)

ディスクトレイを出し入れするときは

- ・段違いにならないように、左右の溝に正しく合わせてください。
- ・静かに最後まで押し込んでロックします。

ディスプレイ部(KS-RF40)

⏪と⏩ボタン

曲の頭出し、早送り・早戻しに使用します。RF出力の周波数や出力レベルの調節もできます。

DISCボタン(+、-)

CDの選択に使用します。

⏻(電源)ボタン

電源を入れるとき押します。もう一度押すと切れます。

ランダム
RNDボタン

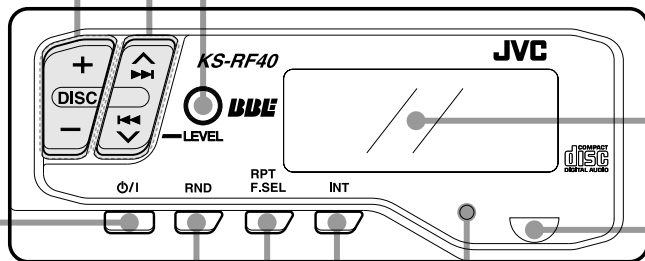
CDに収録されている順番に関係なくランダムに聞きたいとき使用します。➡24ページ参照

リピート
RPT
F.SELボタン

演奏中の曲をくり返して聞きたいとき使用します。➡24ページ参照
2秒以上押すと、周波数調節のモードになります。➡9ページ参照

BBEボタン

よい音で聞きたいとき「オン」にします。➡24ページ参照
2秒以上押すと、RF出力レベル調節のモードになります。➡9ページ参照



表示窓

リモコン受光部

ここでリモコンの信号を受信します。

リセットボタン

接続が終わったら、RF出力の周波数調節や出力レベルの調節の前にこのボタンを押して内蔵のマイコンをリセットします。➡9ページ参照

イントロ
INTボタン

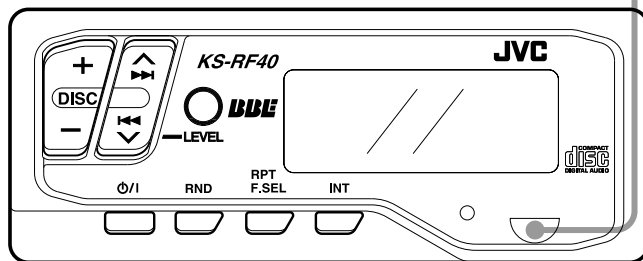
聞きたい曲やCDを素早く探したいとき使用します。➡24ページ参照

リモコンの使いかた

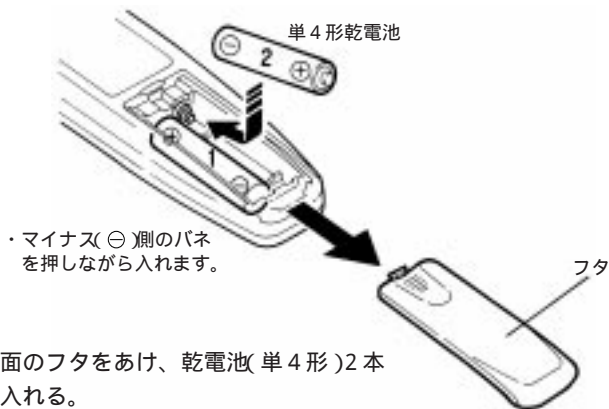
リモコンの正しい使いかた

- 受光部に正しく向けてボタンを押します。
- 操作範囲は受光部正面より約±30°の範囲ですが、斜めから操作すると短くなります。
- 受光部に直射日光や照明器具の強い光をあてたり、受光部の前に物を置かないでください。(動作しないことがあります。)

リモコン受光部



乾電池の入れかた



- 裏面のフタをあけ、乾電池(単4形)2本を入れる。

- 乾電池を交換するにはマイナス(⊖)側に電池を押しながら取り出します。
- 付属の乾電池は動作確認用です。早目に新しい乾電池と交換してください。

乾電池の交換時期(目安)はリモコン操作のできる距離が短くなったり動作が不安定になってきたときは、電池が消耗しています。

2本とも新しい単4形乾電池(アルカリ乾電池など)と交換してください。

乾電池の正しい使いかた

- 乾電池のプラス⊕とマイナス⊖の向きは、表示通り正しく入れてください。
- 新しい乾電池と一度使用した乾電池、または種類の違う乾電池を混ぜて使用しないでください。
- 長い間ご使用にならないときは、乾電池を取り出しておいてください。

リモコンの各部のなまえ

電源ボタン

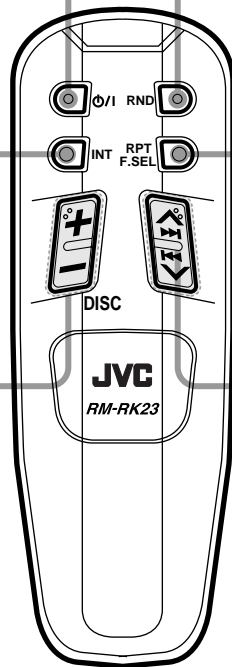
電源を入れるとき押します。
もう一度押すと切れます。

イントロ INTボタン

聞きたい曲(またはCD)を素早く探したいとき
使います。

DISCボタン(+、-)

CDの選択に使います。



ランダム RNDボタン

CDに収録されている順番に関係なくランダム
に聞きたいとき使います。

リピート RPT F.SELボタン

演奏中の曲をくり返して聞きたいとき使います。
2秒以上押すと、周波数調節のモードになります。

とボタン

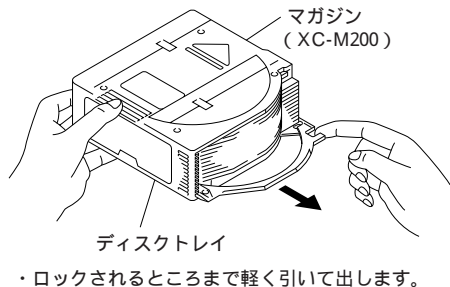
曲の頭出し、早送りおよび早戻しに使います。
周波数の調節もできます。

CDをマガジンに入れる

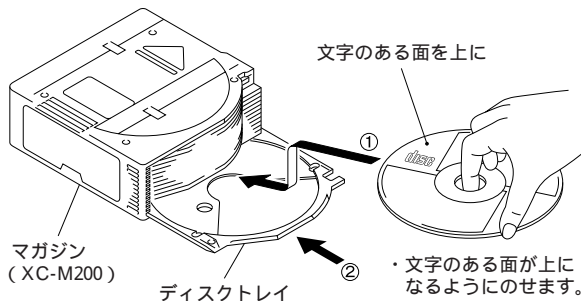


このマークの入ったCDに限り
本機で演奏することができます。

1 ディスクトレイを引き出す



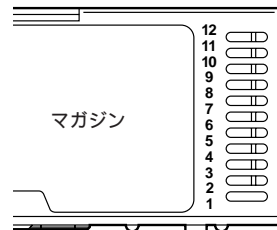
2 CDをのせ、ディスクトレイをマガジンに入れる



8センチCDは...

別売りのディスクトレイ：XC-M208Jを使います。詳しくはディスクトレイの説明書をご覧ください。市販のCDシングルアダプターは使用しないでください。

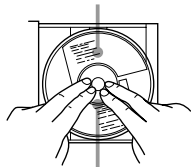
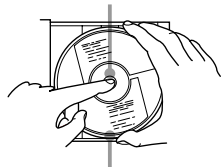
ディスク番号は、下から順に1・2・3...となります。



ケースからの出し入れ

センターホルダーを押さえ...

文字のある面を上にして...

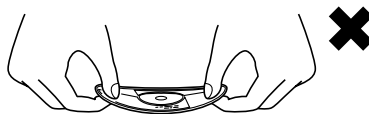


演奏面(虹色に光っている面)に
触れないように持って出す。

上から押さえて入れる。

ハートや花などの形をしたシェイプCD(特殊形状のCD)は、ディスクトレイと形状が合わないため故障の原因となります。絶対に使用しないでください。

CDに紙を張ったり字を書いたりしないでください。
CDは曲げないでください。



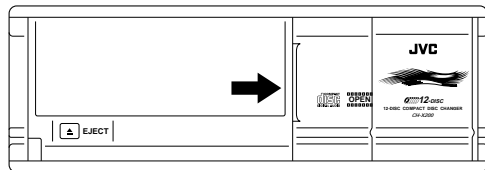
CDを保管するときは
必ず専用ケースに入れて保管する。
直射日光のあたる所は避ける。

マガジンの出し入れ

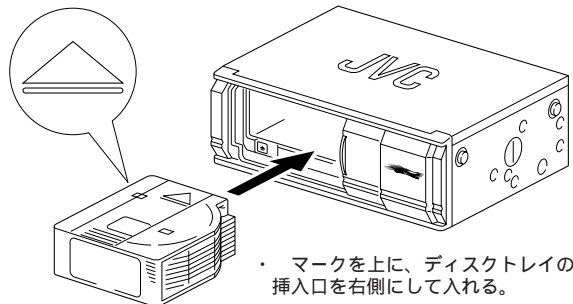
- 番号順に操作します。 -

1 ドアを開ける

・「カチッ」と音がしてロックするまで開ける。



2 マガジンを押して入れる



マガジンを取り出すには...

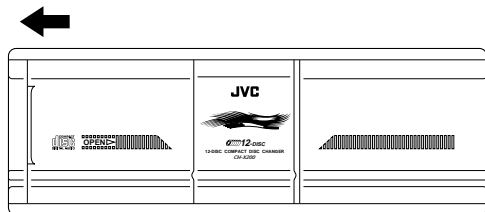
1 ドアを開ける

・「カチッ」と音がしてロックするまで開ける。

2 ▲(EJECT)ボタンを押す

・マガジンが出てきます。

3 ドアをしめる



CDをマガジンに入れる・マガジンの出し入れ

CDを聞く

番号順に操作します。

全曲演奏 - マガジンには、あらかじめ12枚のCDが入っている場合の例です。 -

1 電源を入れる⇒ディスク番号、曲番号が点灯状態になると演奏が始まります

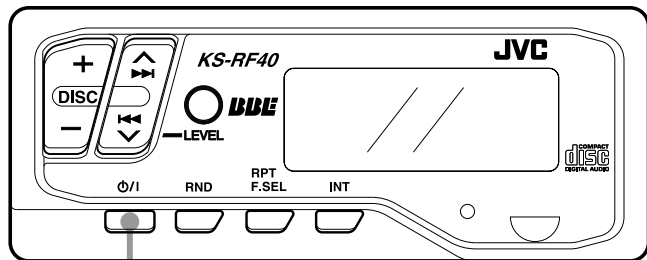


2 接続した機器でFM放送を受信する
⇒通常は88.1MHzでCDの音が聞こえます。

(この周波数に放送局があるときは、コントローラーまたはリモコンで周波数を変更します⇒9ページ参照)

3 ラジオ等の音量を調節する

・本機に接続した機器の音量を適度に調節します。
(RF出力のレベルを調節することもできます)
⇒9ページ参照



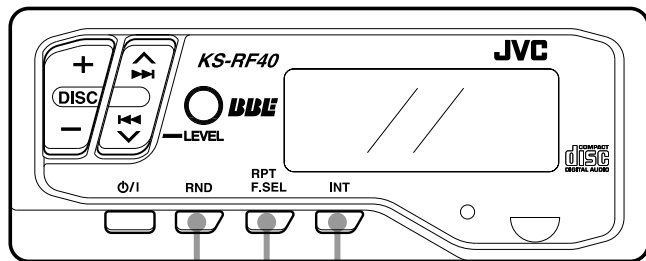
- 1枚目のCDの演奏が終わると自動的に2枚目のCDに移り、1曲目からの演奏が始まります。
- CDの演奏を止めるには
PH/1 電源 ボタンを押して電源を切ります。
電源が入ったままになっていると、放送が受信できません。

ランダム演奏

- 演奏中にRNDボタンを押すと、押すごとに表示窓には次のように表示されます。



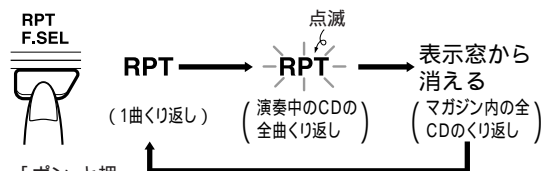
- RND** : 演奏中のCDの曲をランダムに1回ずつ演奏します。終わると次のCDでランダム演奏をします。
- RND** : 演奏中のCD以外のCDをランダムに選び、そのCDの中からランダムに1曲を選んで演奏します。



ランダム RNDボタン
リピート RPTボタン
イントロ INTボタン

くり返して聞くには - リピート演奏 -

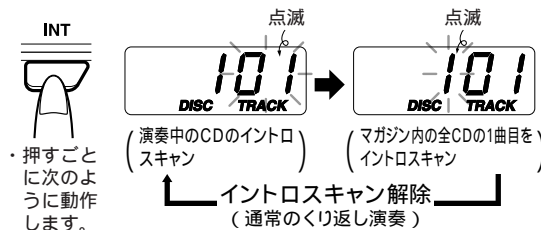
- RPTボタンを使うと、演奏中の曲をくり返して聞くことができます。



- 「ボン」と押すごとに次のように動作します。

イントロスキャン

- INTボタンを使うと、聞きたい曲(またはCD)を素早く探すことができます。イントロスキャン中は、曲の頭の部分を15秒ずつ演奏していきます。曲またはCDが見つかったらイントロスキャンを解除してください。



- 押すごとに次のように動作します。

CDを聞く(つづき)

CDを選択するには



演奏中に別のCDを聞きたいときは、DISC選択ボタンを使います。

例：3枚目のCDを聞いていたとき

+側を押すと⇒4枚目に移り、押すごとに5
⇒6...と移ります。

-側を押すと⇒2枚目に移り、押すごとに1
⇒12⇒11...と移ります。

選択中はディスク番号と曲番号が点滅します。



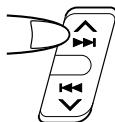
●音量調節について

CDの演奏は、無音状態での雑音がほとんどありません。従来のようにノイズを聞きながらカーステレオ等の音量を調節しておく、カーステレオ等から思わぬ大出力が出て、スピーカーを破損する恐れがあります。電源を切る前に音量は絞っておき、演奏が始まってから適度な音量に合わせてください。

スキップ演奏(曲の頭出し)

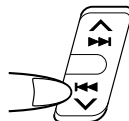
●演奏中に次の曲を聞くには...

・「ボン」と1回押すごとに次の曲次の曲へと
移り、頭から演奏が始まります。



●演奏中の前の曲を聞くには...

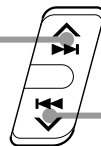
・「ボン」と1回押すと今演奏中の曲の頭に戻
ります。もう1回押すと前の曲の頭に戻り、
演奏が始まります。



サーチ演奏(早送り・早戻し)

●演奏中に早送りや早戻しをすると好みの位置を探すことができます。

早送りするとき
押し続ける。



早戻しするとき
押し続ける。

サーチ速度は始めゆっくり、押し続けると速くなります。このとき早戻しや早送りの音が小さな音(演奏中の約1/4の大きさ)で聞こえますので、この音をモニターしながら希望のところで指を離します。

BBEについて



・「ボン」と押す。

CDチェンジャーの音を良い音で聞きたいときは、BBE「オン」にします。表示窓に**BBE**が表示され、生き生きした音で聞くことができます。

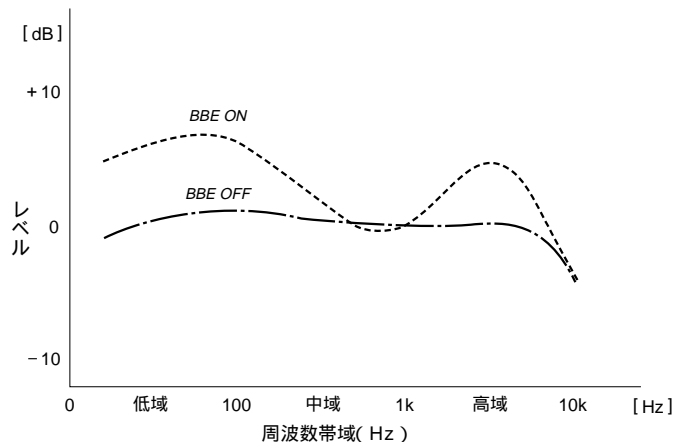


もう一度押すと「オフ」になります。

● BBEとは...

BBEとは、音の立ち上がりを速くすることにより、より自然に音の明瞭度を回復させる技術です。

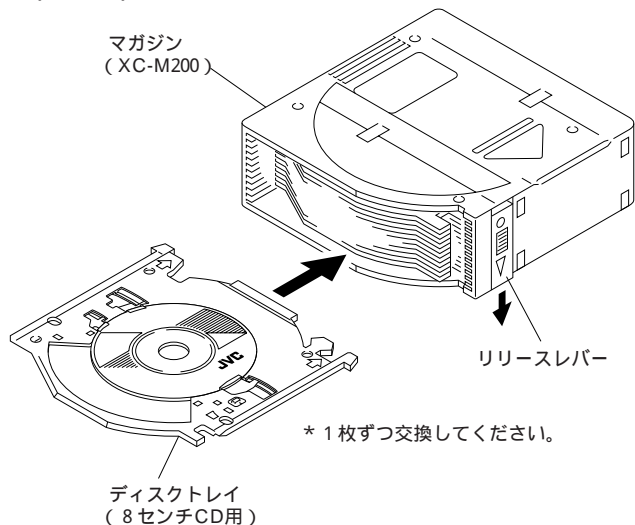
そのしくみは、可聴帯域を3つに分け低域と中域の音を遅延させることにより、相対的に高域(高調波)が速く耳に到着するようにします。また低域と減衰しやすい高域を少しブーストすることにより、位相補正との相乗効果で音の立ち上がりが速く感じられ、音楽の輪郭がシャープになり生き生きしてきます。



知っていると便利なこと

8センチCD用のディスクトレイと交換するには

マガジンに8センチCDを入れるときには、ディスクトレイをXC-M208J(別売り)に交換します。



リリースレバーを押下げたままディスクトレイを取り出す
8センチCD用のディスクトレイに8センチCDを入れる
リリースレバーを押下げたままディスクトレイをマガジンに差し込む

マガジンに段違いで入ることを避けるため、ディスクトレイは1枚ずつ出し入れすることをお勧めします。

CDとディスクトレイが平行になっていることを確かめてからマガジンに入れてください。

強制イジェクトについて

万一、動作が異常になりリセットしてもマガジンが取り出せないときは、次の方法で取り出してください。

1 ドアを完全に開ける

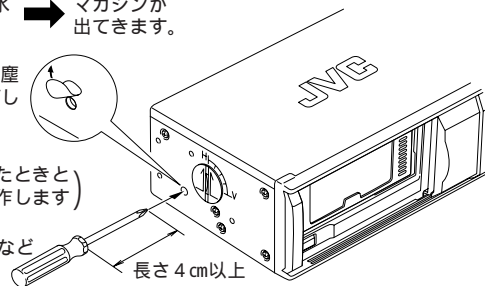
2 ドライバーなどで「強制イジェクト」の操作をする

・左側面の穴に水平に差し込む。 → マガジンが出てきます。

あらかじめ防塵シールをはがしておきます。

(必ず取り付けたときと同じ角度で操作します)

ドライバーなど 長さ4cm以上



こんなときは

CDチェンジャーシステムの具合が悪いとき故障かな？と思ったら……

修理を依頼される前に、まず次の項目をお確かめください。

それでも直らないときは故障によることが考えられますので、お買上げの販売店、または最寄りのサービス窓口までご連絡ください。

症 状	原 因	処 置
マガジンが取り出せない。	・ DINコードが外れている。	・ しっかり接続する。
マガジンが入らない。	・ マガジンの入れかたが違う。	・ △マークのある面を上、ディスプレイの見える方を右側にして入れる。
ディスプレイ部の表示窓に R-1-R-7 が表示される。	・ 雑音などでマイコンが誤動作しているため。	・ CDチェンジャーのリセットボタンを押す。
ディスプレイ部の表示窓に 点滅 NO DISC が表示される。	・ マガジンにCDが入っていない。 ・ CDが逆に入っている。 (逆になっているディスク番号が表示されます)	・ マガジンにCDを入れる。 ・ 文字のある面を上にして正しく入れ直す。
ディスプレイ部の表示窓に R-8 が表示される。	・ CDチェンジャーと正しく接続されていない。	・ 正しく接続し直し、リセットボタンを押す。 (電源を入れるときは、 ⏻ (電源)ボタンを押してください)
CDチェンジャーの演奏音とFM放送の音が一緒に聞こえる。	・ 88.1MHzにFM放送があるため。	・ F_SEL ボタンを2秒以上押してから ⏻ ボタンで別の周波数に調節する。
カーステレオ等から「ザツ・ザツ」音が聞こえる。	・ 本機のRF出力レベルが大きいため、カーステレオ等が誤動作している。	・ RF出力レベルを L / I に下げる。

知っていること・こんなときは

保証書とアフターサービス

● 保証書の記載内容ご確認と保存について

この製品には、保証書を別途添付しております。

保証書はお買上げの販売店でお渡しますので、所定事項の記入、および記載内容をご確認いただき、大切に保存してください。

● 保証期間について

保証期間は、お買上げの日より1年間です。保証書の記載内容により、お買上げの販売店が修理致します。

その他詳細は保証書をご覧ください。

● 保証期間経過後の修理について

保証期間経過後の修理については、お買上げの販売店にご相談ください。修理によって機能が維持できる場合は、お客さまのご要望により、有料にて修理させていただきます。

● 補修用性能部品の保有期間について

当社はカーステレオの補修用性能部品(製品の機能を維持するために必要な部品)を製造打ち切り後最低6年保有しています。この期間は通産省の指導によるものです。

● アフターサービスについてのお問合せ先

ご転居、ご贈答、その他アフターサービスについてご不明の点は、お買上げの販売店、または添付の「サービス窓口案内」をご覧ください。最寄りのサービス窓口にご相談ください。

修理を依頼されるときは

1. まずこの取扱説明書をよくお読みのうえ、再度お調べください。
2. それでも具合の悪いときは、お買上げの販売店に次のことをお知らせください。

・ JVC CDチェンジャーシステム : CH-X200RF

・ お名前とおとところ

・ 電話番号

・ 故障の状態(詳しく): 例 CDの演奏音が出ない。

別売りアクセサリ

- ・ クリーニングキット : CK-25(CD用)
- ・ 12センチCD用マガジン : XC-M200
- ・ 8センチCD用トレイ : XC-M208J(3枚1組)

主な仕様

- 本機の仕様および外観は、改善のため予告なく変更することがあります。 -

CDチェンジャー部

方式：オートチェンジャー方式
コンパクトディスクプレーヤー

信号読み取り方式：非接触光学式読み取り
(半導体レーザー使用)

エラー訂正方式：クロスインターリーブリードソロモンコード

チャンネル数：2チャンネル

周波数特性：5 Hz~20kHz

ダイナミックレンジ：93dB

S/N比：96dB

チャンネルセパレーション：85dB(1 kHz)

ひずみ率：0.006%(1 kHz)

ワウ・フラッター：測定限界以下

出力端子：アナログ(8ピン×1) 1.5V/1k (フルスケール)

電源電圧：DC14.4V(11~16Vで使用可能)
マイナスアース車用

外形寸法：幅252×高さ88×奥行174mm

質量：約2.3kg(付属品含まず)

FMモジュレーター部

入力端子：CDチェンジャー(8ピンDIN)×1
1.5V(フルケース)/20k

使用周波数：88.1~89.9MHz(0.2MHzステップ)

RF出力レベル：81.3dB(3.2mV/75)

電源電圧：DC14.4V(11~16Vで使用可能)
マイナスアース車用

外形寸法

ディスプレイ部：幅104×高さ40×奥行20mm

FMモジュレーター部：幅100×高さ30×奥行125mm

質量：約480g

付属品

- | | |
|-------------------------|-----------------------|
| ・DINコード(8ピン・長さ5m)... 1 | ・マウントベース..... 2 |
| ・ディスクマガジン(XC-M200)... 1 | ・マウントホルダー..... 2 |
| ・リモコン(RM-RK23)..... 1 | ・スペーサー..... 2 |
| (リモコンホルダー付) | ・ネジ(M4×8mm)..... 4 |
| ・単4形乾電池(動作確認用)... 2 | ・タッピングネジ(5×20mm)... 4 |
| ・マジックテープ..... 2組 | ・ナット(M5)..... 4 |
| | ・ワッシャー(5)..... 4 |

●BBE Sound, Inc. のライセンスに基づいています。

BBE®はBBE Sound, Inc. のトレードマークです。

エラーコードについて

接続したカーレシーバー等に、RESET^{リセット} またはR-^{数字} が表示されたときは、次のような処置をしてください。

表示された数字	意味	処置
1	EJECTエラー	▲(EJECT)ボタンを3秒以上押してリセットする。
2	リフターエラー	
3	トレイエラー	
4	ピックアップ戻しエラー	
5	-	
6	通信エラー	
7	その他のエラー	
8	通信エラー	配線を確認したあと、▲(EJECT)ボタンを3秒以上押してリセットする。

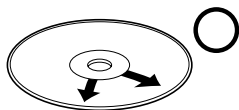
- ・以上の処置をしても正しく動作しないときは、お買上げの販売店にご相談ください。

お手入れ

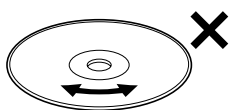
CD(コンパクトディスク)のお手入れ

マガジンに入れる前に、演奏面についたほこりやゴミ、指紋などを柔らかい布でふきとってください。

必ず内側から外側にふいてください。



必ず内側から外側へ



連続したキズは音飛びの原因になります。

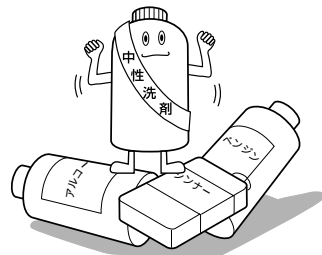
シンナーやベンジン、アナログレコード用のクリーナーなどは絶対に使用しないでください。

本体の清掃

パネル面が汚れたら柔らかい布でからぶきしてください。汚れがひどいときは水で布をしめらすか、中性洗剤を少し布につけてふき、あとはからぶきしてください。

ご注意

シンナーやベンジン、アルコールなどの化学薬品でふいたり、殺虫剤をかけないでください。変色したり表面の仕上げをいためることがあります。



JVC

MANUFACTURED BY VICTOR COMPANY OF JAPAN, LIMITED

日本ビクター株式会社

お問い合わせ先

モバイルエレクトロニクス事業部

〒371 8543 群馬県前橋市大渡町一丁目10番地の1 ☎ ダイヤルイン(027)254 8926