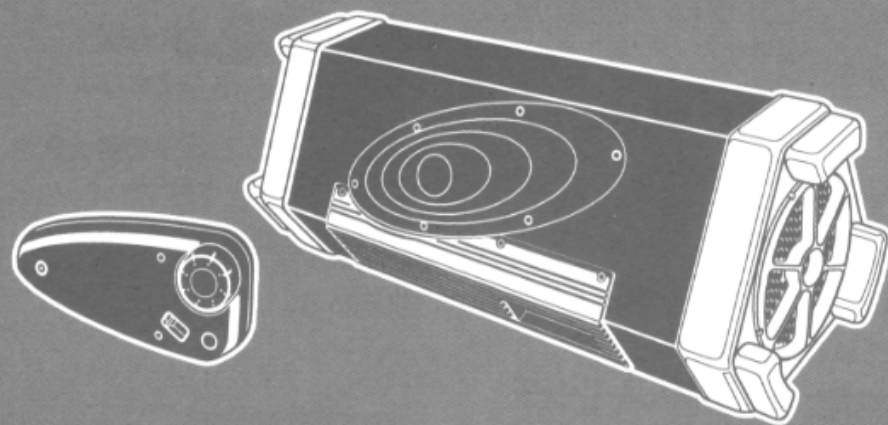


取扱説明書

JVC

CS-DA707

アクティブサブウーハーシステム



— お買いあげありがとうございます —

ご使用前にこの「取扱説明書」と「安全上のご注意」、「取付説明書」をよくお読みのうえ、
正しくお使いください。
そのあと保証書と一緒に大切に保管し、必要なときにお読みください。

LVT0220-001A

仕様

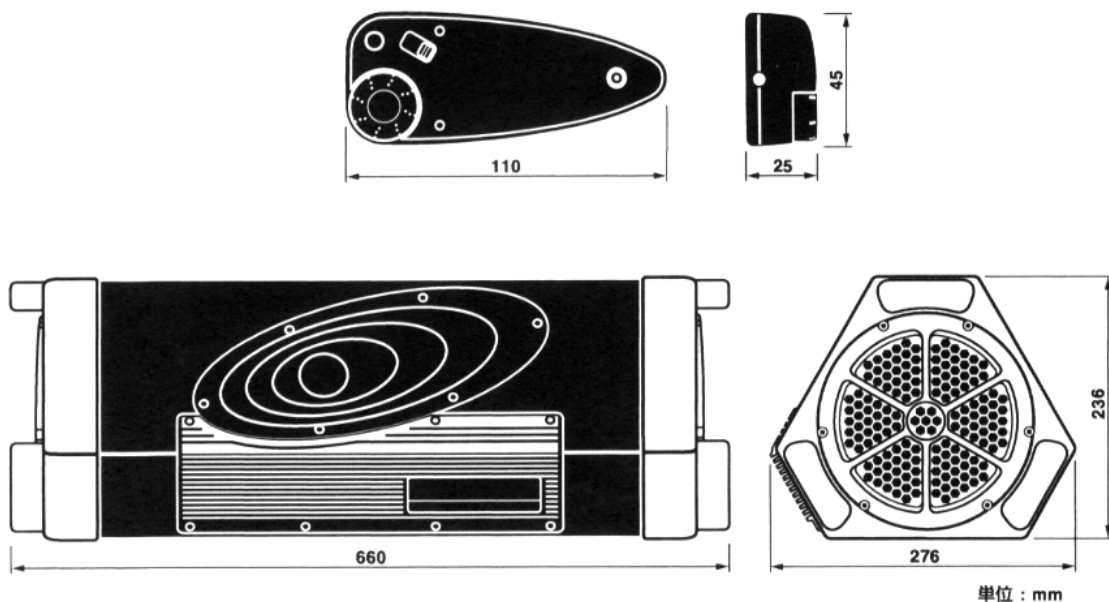
— 本機の仕様および外観は、改善のために予告なく変更することがあります。 —

種類：サブウーハー(アンプ内蔵)
 使用スピーカー：17cmコーン型×2
 入力端子：LINE IN(1系統)、0.19V/25k Ω
 スピーカー入力(1系統)、3.7V
 アンプ部最大出力：50W×4
 (DC14.4V/インピーダンス2 Ω)
 カットオフ周波数：50~200Hz(ローパスフィルター)
 カットオフスロープ：-24dB/oct
 再生周波数帯域：20~200Hz
 出力音圧レベル：96dB/m(ライン入力0.03V時)
 レベルコントロール：-30dB~+10dB
 電源電圧：DC14.4V(11~16Vで使用可能)
 マイナスアース車用
 外形寸法：幅66×高さ23.6×奥行27.6cm
 質量：約8.5kg(付属品含まず)

付属品

- スピーカー入力コード(長さ5m).....1
- 電源コード(長さ5m).....1
- リモート入力コード(長さ5m).....1
- ステイ(取付金具).....2
- ネジ(ϕ 4×20mm).....4
- マジックテープ(小).....2組
- マジックテープ(大).....2
- クッション.....2
- リモコン(コード長さ5m).....1
- コードコネクタ.....1

寸法図



保証書と アフターサービス

●保証書には購入年月日などが必要
この製品には、保証書を別途添付してあります。

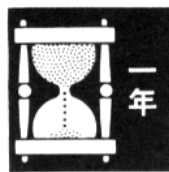
保証書はお買いあげの販売店でお渡しします。所定事項の記入 および 記載内容をご確認いただき、大切に保存してください。



●保証期間

保証期間は、お買いあげ日より1年間です。

保証書の記載内容により、お買いあげの販売店が修理いたします。そのほか詳細は、保証書をご覧ください。



●保証期間経過後の修理

保証期間経過後の修理については、販売店にご相談ください。修理によって機能が維持できる場合は、お客様のご要望により有料にて修理いたします。



●アフターサービスのお問い合わせ
ご転居・ご贈答・その他アフターサービスについてご不明の点は、お買いあげの販売店 または 添付の「サービス窓口案内」をご覧ください。また、もよりのサービス窓口にお申し出、ご相談ください。



●補修用性能部品の保有期間

補修用性能部品（製品の機能を維持するために必要な部品）の最低保有期間は、製造打ち切り後6年です。この期間は、通産省の指導によるものです。



●修理依頼

修理を依頼される時は、お手数でもお買いあげの販売店へご持参ください。



正しく お使いいただくために

■ 設置上の注意

本機は据置型アクティブサブウーハーシステムです。安全でしかも快適にご使用いただくために、次の点にご注意ください。

●走行中の振動などで、取り付けねじが緩むと大変危険です。スピーカーをカーペット等に取り付ける場合は、付属の取り付けねじを使用し、しっかり固定してください。



●スピーカーを両面テープで固定したり、後部座席に置いて使用しないでください。急ブレーキ時にスピーカーが飛び出すなどして、けがや交通事故の原因となります。



●取り付け作業を始める前に、必ずバッテリーのマイナス（アース）側の配線ははずしてください。
●このスピーカーは、DC12V マイナスアース車専用です。



●カーステレオと接続する場合には、カーステレオの「取扱説明書」も併せてご参照ください。



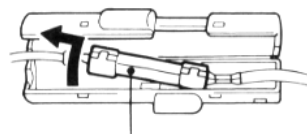
■ お手入れ

●表面が汚れたときには、柔らかい布でからぶきをしてください。アルコール、シンナー、ガソリンなどの揮発性のものやカーワックスが付着すると、塗装がはげたり変色する原因となります。



■ ヒューズの交換について

本機のヒューズは15Aです。交換してもすぐ切れるときは、お買いあげの販売店にご相談ください。

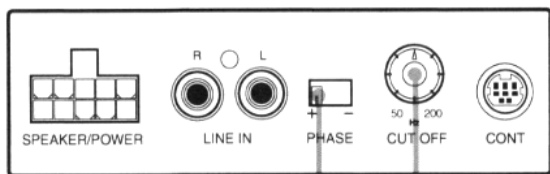


ヒューズ(15A)

位相合わせと音量調節

— 取付時に調節済みのときは必要ありません。 —

・低音の多い音楽 CD 等をテスト再生し調節します。



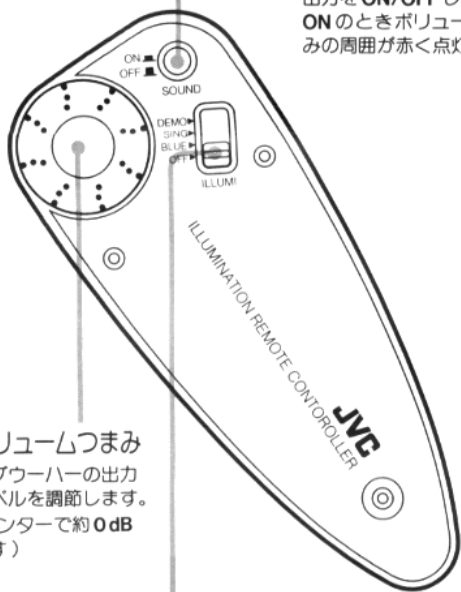
フェーズ PHASE スイッチ

リアおよびフロントスピーカーと一緒に鳴らしたとき、低音が豊かに聞こえる方に切替える。

カット オフ CUT OFF 周波数調節つまみ

低音がクリアに聞こえるように調節します。(センターで約120Hzです)

リモコン



サウンド SOUND スイッチ

押すごとにサブウーハーの出力を ON/OFF します。ON のときボリュームつまみの周囲が赤く点灯します。

ボリュームつまみ
サブウーハーの出力レベルを調節します。(センターで約 0 dB です)

イルミネーション ILLUMI 切換スイッチ

本体およびリモコンのイルミネーションを切替えます。

- ・ **DEMO** : 一定の間隔で点灯 ↔ 消灯のくり返し
- ・ **SING** : 入力信号に応じてフラッシュ
- ・ **BLUE** : 青色だけ点灯
- ・ **OFF** : 消灯

〈お知らせ〉

● 接続するカーレシーバー等の音質調節は、全てフラットの状態でお使いください。

- ・ ラウドネスコントロール : **OFF** (切)
- ・ **BASS** (低音) : フラット
- ・ グラフィックイコライザー : 低域をフラット

フラットの状態にしないと、低域が過大入力になり音が割れる原因となります。

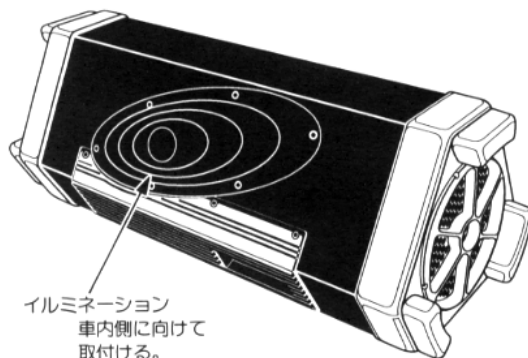
● 低域デモ専用の **CD** を聞くことは避けてください。故障の原因となることがあります。

● スピーカー入力端子を使う場合、**50W/CH** 以下の出力のカーレシーバー/パワーアンプと接続してください。

● **LINE IN** 端子を使う場合、高出力 (**4V**) のライン出力には接続しないでください。

ご注意

- 交通安全のため、走行中は **ILLUMI** 切換スイッチを絶対に **ON** (入) にしないでください。イルミネーションがリアウインドウに写ると、後方の視界が悪くなり危険です。
- 本機は、イルミネーションを車外に向けるような取付けはしないでください。



- **磁気に注意**
スピーカーには、豊かな低音を再生するために強力な磁石を使用しています。底面や側面にカセットテープや磁気カードなどを接触させると、データが消える原因となります。

カーステレオを楽しむエチケット

楽しい音楽も時と場所によっては、大変気になるものです。

とくに静かな夜間の場合、小さな音でも通りやすく、思わぬところで迷惑をかけてしまうことがあります。車の周囲に十分配慮して適度な音量に心がけ、快い生活環境を守りましょう。

JVC

MANUFACTURED BY VICTOR COMPANY OF JAPAN, LIMITED

日本ビクター株式会社

お問い合わせ先

モバイルエレクトロニクス事業部

〒371-8543 群馬県前橋市大渡町一丁目10番地の1 ☎ダイヤルイン(027)254-8926