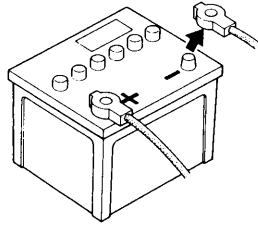


## 取り付ける前に

- 作業中のショート事故防止のため、必ずバッテリーの(+)側を外しておいてください。

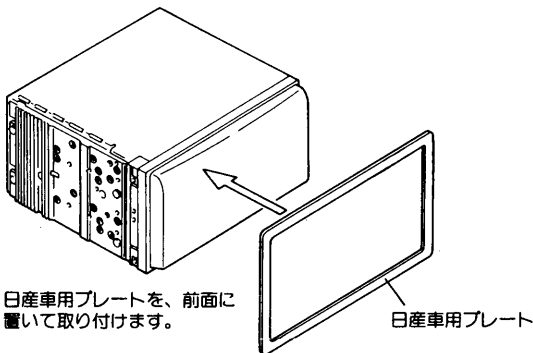


- 安全運転のため運転の妨げにならないところに、また本機の放熱効果が十分発揮されるようなところに取付けてください。

- 取り付け位置が決まったらコードの長さは十分かどうか確認してください。

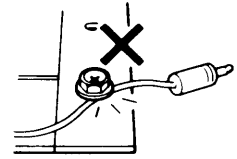
- 取り付け前に仮接続をして本機が正しく動作するか確認してください。

- 日産車に取り付ける場合



- 取り付けは必ず付属の部品(ネジなど)を指定通り使用し、しっかり固定してください。指定以外の部品を使用しますと内部の部品がこわれたり、ゆるんで外れたりすることがあります。

- ネジやナットを締めるとき、他の配線をはさみ込まないようにご注意ください。



- 取り付けが困難な場合はお買上げの販売店にご相談ください。

- 車種によっては、コンソールボックスなどに取付けるとき、取り付けキット(別売り)を必要とすることがあります。この場合の取り付けかたは、取り付けキットの説明書をご覧ください。なお、インコンソールに取り付けができない車種もありますので、お求めの際、ご自分の車種・年式に適合するかお買上げの販売店でお確かめください。

### ご注意

- 取り付け金具(車のブラケット)を本機に取り付ける際は、必ず付属のネジ(長さ6mm)をお使いください。6mm以上のネジを使用しますと故障の原因になります。
- 本機を取り付けるときは、水平な場所を選びパーキングブレーキをかけ、エンジンキーを「OFF」にしてから行ってください。
- 本機は、DC12Vマイナスアース車専用です。
- 大型バスなどの24V車には使用できません。

## 取り付け方法

### 1. 純正のオーディオを外す

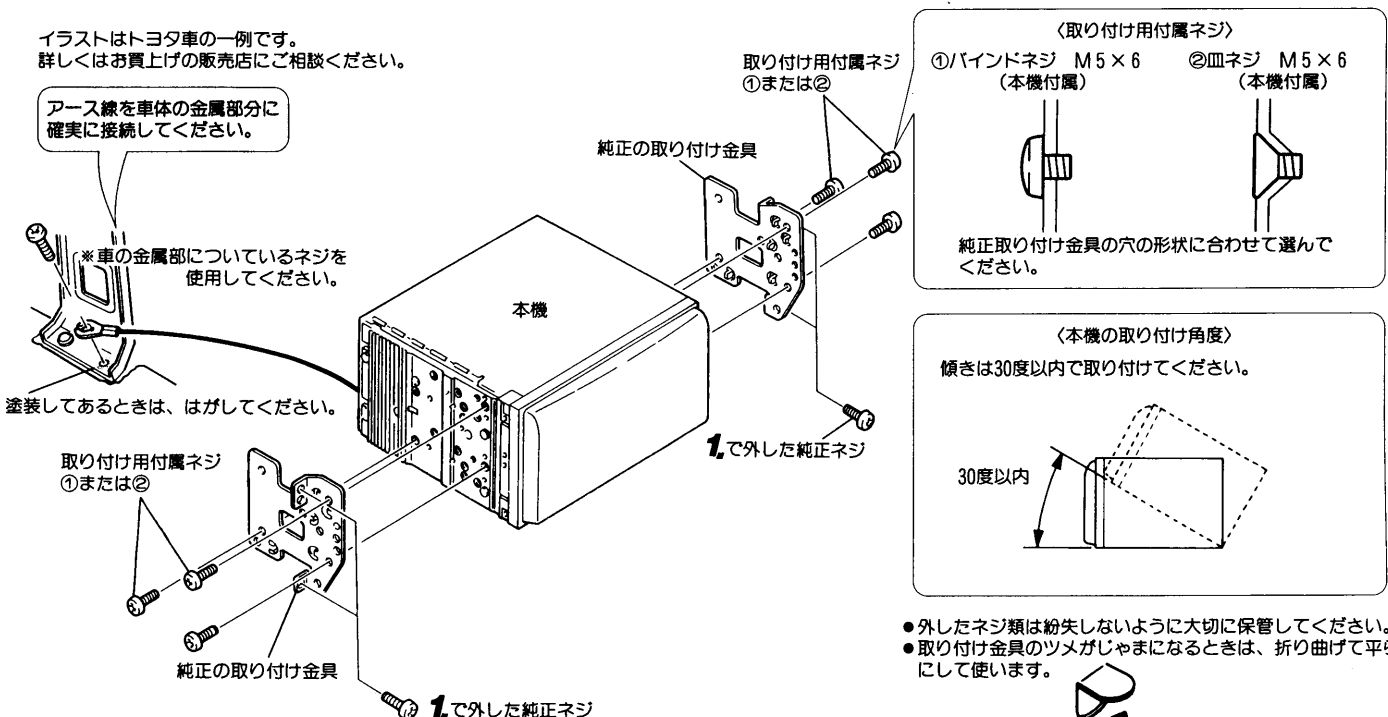
### 2. 本機に純正の取り付け金具を取り付ける

### 3. 接続する(裏面を参照)

### 4. 車両に固定する

イラストはトヨタ車の一例です。詳しくはお買上げの販売店にご相談ください。

アース線を車体の金属部分に確実に接続してください。



# 接続のしかた

— 赤色の電源(ACC. ライン)コードは、必ず最後に接続してください。 —

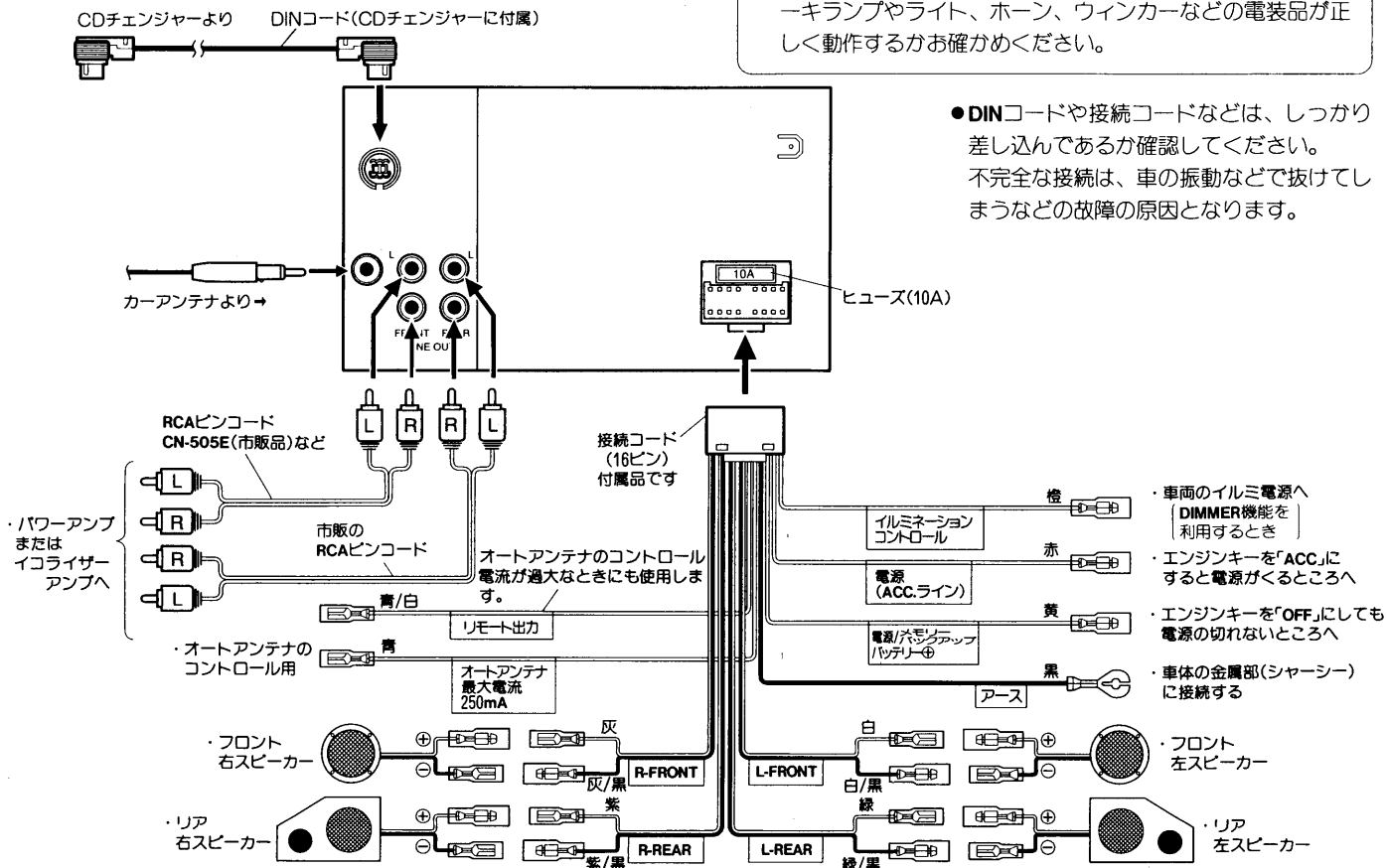
## 基本の接続

— 4スピーカーシステムの接続例 —

### 接続が終わったら

●外しておいたバッテリー(+)端子を元のように接続し、プリークランプやライト、ホーン、ウインターなどの電装品が正しく動作するか確かめください。

●DINコードや接続コードなどは、しっかり差し込んであるか確認してください。不完全な接続は、車の振動などで抜けてしまうなどの故障の原因となります。



## システムアップをする場合

●CDチェンジャー(CH-X200など)との接続

※CDチェンジャーの取扱説明書も併せてご覧ください。

●CDチェンジャー端子に市販のカーAV機器を接続するには

