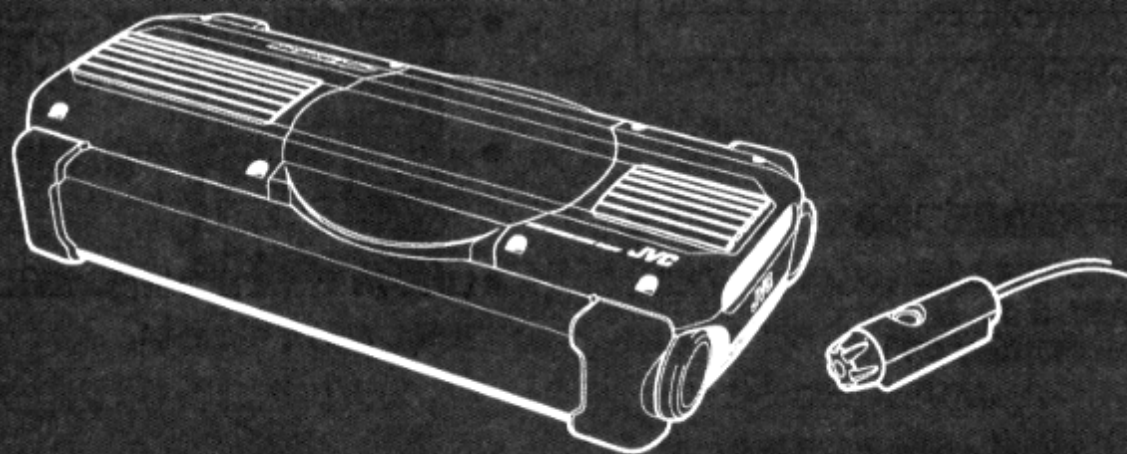


取扱説明書

カーオーディオ
238

JVC CS-DA717

アクティブサブウーハーシステム



— お買いあげありがとうございます —

ご使用前にこの「取扱説明書」と「安全上のご注意」、「取付説明書」をよくお読みのうえ、
正しくお使いください。

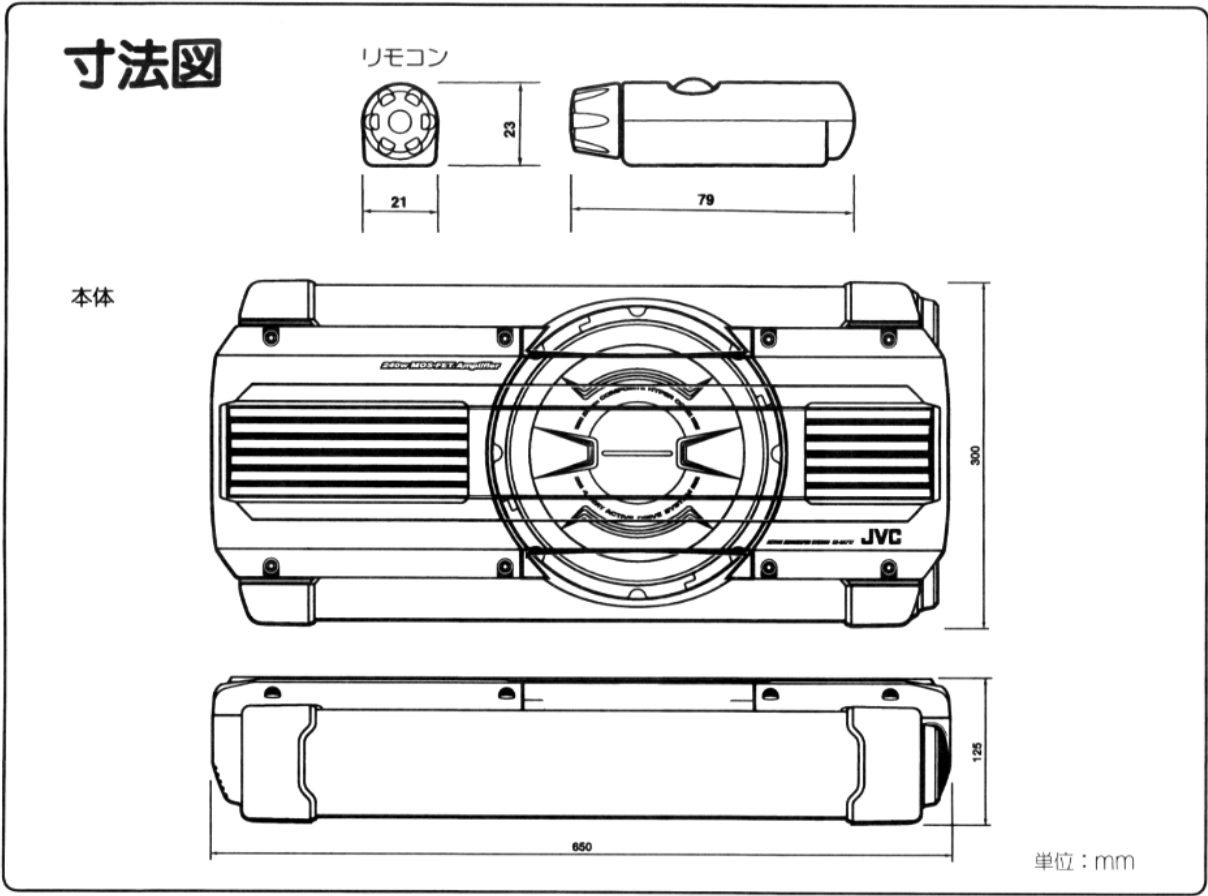
そのあと保証書と一緒に大切に保管し、必要なおきにお読みください。

主な仕様

— 本機の仕様および外観は、改善のために予告なく変更することがあります。 —

種類：サブウーハー(アンプ内蔵)
 使用スピーカー：25cmコーン型×1
 入力端子：LINE IN(1系統)、0.19V/25k Ω
 スピーカー入力(1系統)、3.7V
 アンプ部最大出力：60W+60W+60W+60W
 (DC14.4V/インピーダンス
 2.5 Ω +2.5 Ω +2.5 Ω +2.5 Ω)
 カットオフ周波数：50Hz~200Hz(ローパスフィルター)
 カットオフスロープ：-24dB/oct
 再生周波数帯域：20Hz~200Hz
 出力音圧レベル：100dB/m(ライン入力0.03V時)
 レベルコントロール：-50dB~+10dB
 電源電圧：DC14.4V(11V~16Vで使用可能)
 マイナスアース車用
 外形寸法：幅650mm×高さ125mm×奥行300mm
 質量：約9.2kg(付属品含まず)

付属品	
● リモコン(コード長さ5m).....	1
● スピーカー入力コード(長さ5m).....	1
● 電源コード(長さ6m).....	1
● スティ(取付金具).....	2
● ブラケット(固定金具).....	2
● ネジ(ϕ 4×20mm).....	8
● マジックテープ.....	2
● 両面テープ.....	1
● クッション.....	2
● コードコネクター.....	1
● ワイヤークランプ.....	1



保証書と アフターサービス

●保証書には購入年月日などが必要
この製品には、保証書を別途添付して
おります。

保証書はお買いあげの販売店でお渡
ししますので、所定事項の記入 およ
び 記載内容をご確認いただき、大切
に保存してください。

●保証期間

保証期間は、お買いあげ日より1年
間です。

保証書の記載内容により、お買いあ
げの販売店が修理いたします。
そのほか詳細は、保証書をご覧ください。

●保証期間経過後の修理

保証期間経過後の修理については、
販売店にご相談ください。
修理によって機能が維持できる場合
は、お客様のご要望により有料にて
修理いたします。

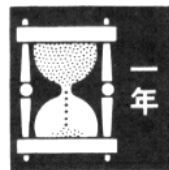
●アフターサービスのお問い合わせ
ご転居・ご贈答・その他アフターサ
ービスについてご不明の点は、お買
いあげの販売店 または 添付の「サ
ービス窓口案内」をご覧ください。
もよりのサービス窓口にお申し出、ご
相談ください。

●補修用性能部品の保有期間

補修用性能部品（製品の機能を維持
するために必要な部品）の最低保有
期間は、製造打ち切り後6年です。
この期間は、通産省の指導によるも
のです。

●修理依頼

修理を依頼されるときは、お手数で
もお買いあげの販売店へご持参くだ
さい。



正しく お使いいただくために

■ 設置上の注意

本機は据置型アクティブサブウーハーシステムです。
安全でしかも快適にご使用いただくために、次の点にご
注意ください。

●走行中の振動などで、取り付けね
じが緩むと大変危険です。
スピーカーをカーペット等に取り
付ける場合は、付属の取り付けね
じを使用し、しっかり固定してく
ださい。



●スピーカーを両面テープで固定し
たり、後部座席に置いて使用しな
いでください。急ブレーキ時にス
ピーカーが飛び出すなどして、け
がや交通事故の原因となります。



●取り付け作業を始める前に、必ず
バッテリーのマイナス（アース）
側の配線ははずしてください。
●このスピーカーは、DC12V マイ
ナスアース車専用です。



●カーステレオと接続する場合には、
カーステレオの「取扱説明書」も
併せてご参照ください。



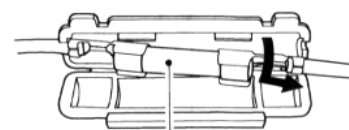
■ お手入れ

●表面が汚れたときには、柔らかい
布で**からぶき**をしてください。ア
ルコール、シンナー、ガソリンな
どの揮発性のものやカーワックス
が付着すると、塗装がはげたり変
色する原因となります。



■ ヒューズの交換について

本機のヒューズは15Aです。
交換してもすぐ切れるときは、お買いあげの販売店にご
相談ください。

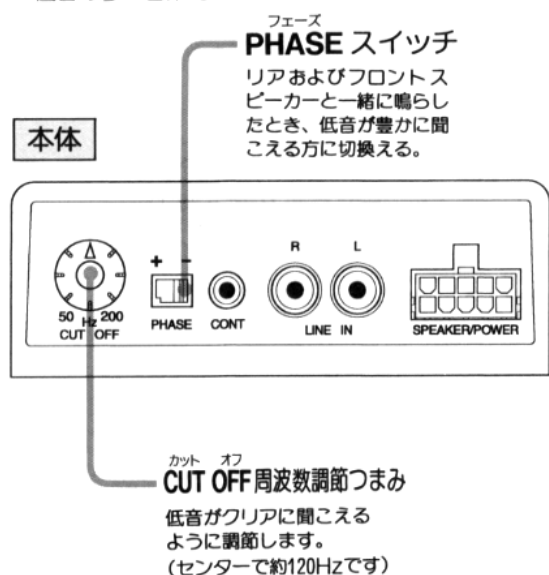


ヒューズ(15A)

位相合わせと音量調節

— 取付時に調節済みのときは必要ありません。 —

・低音の多い音楽 CD 等をテスト再生し調節します。



〈お知らせ〉

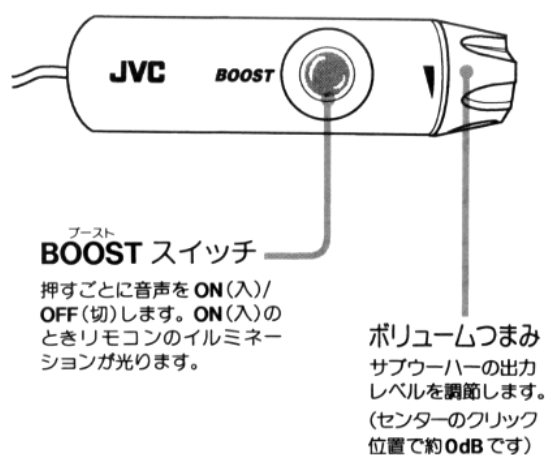
● 接続するカーレシーバー等の音質調節は、全てフラットの状態でお使いください。

- ・ ラウドネスコントロール : OFF (切)
- ・ BASS (低音) : フラット
- ・ グラフィックイコライザー : 低域をフラット

フラットの状態にしないと、低域が過大入力になり音が割れる原因となります。

- 低域デモ専用の CD を聞くことは避けてください。故障の原因となることがあります。
- スピーカー入力端子を使う場合、**50W/CH** 以下の出力のカーレシーバー/パワーアンプと接続してください。
- **LINE IN** 端子を使う場合、高出力 (**4V**) のライン出力には接続しないでください。

リモコン



ご注意

- 磁気に注意
スピーカーには、豊かな低音を再生するために強力な磁石を使用しています。側面にカセットテープや磁気カードなどを接触させると、データが消える原因となります。

カーステレオを楽しむエチケット

楽しい音楽も時と場所によっては、大変気になるものです。

とくに静かな夜間の場合、小さな音でも通りやすく、思わぬところで迷惑をかけてしまうことがあります。車の周囲に十分配慮して適度な音量に心がけ、快い生活環境を守りましょう。

JVC

MANUFACTURED BY VICTOR COMPANY OF JAPAN, LIMITED

日本ビクター株式会社

お問い合わせ先

パーソナル&モビールネットワークビジネスユニット

〒371-8543 群馬県前橋市大渡町一丁目10番地の1 ☎ダイヤルイン(027)254-8926