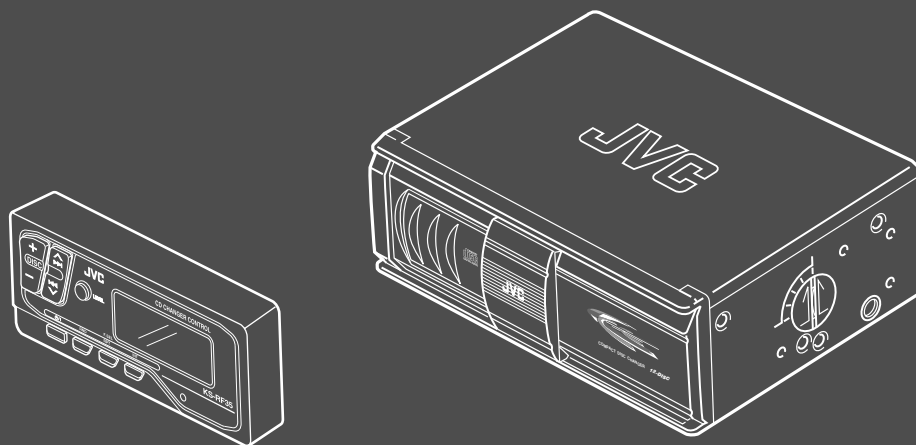


取扱説明書

JVC

CH-Z91RF

CDチェンジャーシステム



COMPACT
disc
DIGITAL AUDIO

— お買い上げありがとうございます —

ご使用前にこの「取扱説明書」をよくお読みのうえ、正しくお使いください。
そのあと保証書と一緒に大切に保管し、必要なときにお読みください。

目次

● 主な特長	2
● 安全上のご注意	3～7
● 正しくお使いいただくために	8
● 接続	9～10
● 取り付け	11～15
● 各部のなまえ	16～17
● CDをマガジンに入れる	18
● マガジンの出し入れ	19
● CDを聞く	20～22
・ 全曲演奏	20
・ ラジオ放送に切換える	20
● 知っているると便利なこと	23
・ 8センチCDを聞くときは	23
・ 強制イジェクトについて	23
● 周波数およびRF出力レベルの調節	24
● お手入れ	25
● こんなときは	26
● エラーコードについて	27
● 保証書とアフターサービス	28
● 主な仕様	29
● 用語索引	30

● CH-Z91RFとは…

CDチェンジャー：CH-Z91DAとCDチェンジャーコントローラー：KS-RF35との組み合わせ商品名のことです。

主な特長

- 小型12枚CDチェンジャー
 - ・ 12枚演奏用マガジン：XC-M200使用
 - ・ 8センチCD対応(専用トレイ：XC-M208J使用)
- 高音質1ビットDAC(D/Aコンバーター)^{ダック}
- 3ビームレーザーピックアップ搭載
- 横置き/縦置きタイプ
 - ・ 5段階に取付角度が設定可能
- CDチェンジャーコントロール用リモコン付属
 - ・ 12枚CDアップ/ダウン選択
 - ・ ランダム演奏/リピート演奏
 - ・ イントロスキャン
- CD-R(レコーダブル)対応
- FMモジュレーター
 - ・ RF出力88.1MHz～89.9MHz(0.2MHzステップで調節可能)

お願い

● 音とびについて

極端に路面状態が悪いと走行中に音とびを生じることがあります。音とびは大変気になりますので、いったん演奏を停止し、路面状態の良い道路に戻ってから再開してください。

安全上のご注意

—はじめにお読みください—

絵表示について

この取扱説明書には、いろいろな絵表示が記載されています。これらは、製品を安全に正しくお使いいただき、人への危害や財産への損害を未然に防止するための表示です。絵表示の意味をよく理解してから本文をお読みください。



- この表示の注意文を無視して、誤った取扱いをすると、死亡または重傷を負う可能性が想定される内容を示しています。

●絵表示の説明

注意をうながす記号



一般的注意



指をはさまれないよう注意

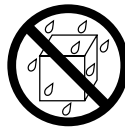
行為を禁止する記号



禁止



分解禁止



水ぬれ禁止



- この表示の注意文を無視して、誤った取扱いをすると、障害を負ったり物的損害が想定される内容を示しています。

行為を指示する記号



一般的指示

安全上のご注意(つづき) —はじめにお読みください—

警告

■本機はDC12Vマイナスアース車専用です。



・大型トラックや寒冷地仕様のディーゼル車などの24V車で使用しないでください。火災などの原因となります。

■配線作業中は、バッテリーの^{マイナス}端子を外してください。



・ショート事故による感電やけが、火災の原因となります。

■本機を、前方の視界を妨げる場所やステアリング、シフトレバー、ブレーキペダル等の運転操作を妨げる場所など運転に支障をきたす場所、同乗者に危険を及ぼす場所には取り付けないでください。



・交通事故やけがの原因となります。

■車体に穴を開けて取り付ける場合は、パイプ類、タンク、電気配線などの位置を確認の上、これらと干渉や接触することがないように注意して行ってください。



・交通事故や火災の原因となります。

■車体のボルトやナットを使用して本機を取り付ける場合は、ステアリング、ブレーキ系統、またはタンクなどの保安部品のビスは絶対に使用しないでください。



・これらを使用しますと制動不能や発火の原因となります。

■車体のボルトやナットを使用してアース線を接続するときは、ステアリングやブレーキ系統等の保安部品のビスは絶対に使用しないでください。



・事故の原因となります。



警告

- コード類は、取扱説明書の指示に従い、運転操作の妨げとならないよう、まとめておくなどしてください。



- ・ステアリングやシフトレバー、ブレーキペダルなどに巻き付くと事故の原因となります。

- 電源リード線の被覆を切って、他の機器の電源コードを接続することは絶対にお止めください。



- ・リード線の電流容量をオーバーし、火災・感電の原因となります。

- 本機を分解したり、改造しないでください。



分解禁止

- ・事故・火災・感電の原因となります。

- 自動車を運転中に音量調節等の操作をしないでください。



- ・このような操作は、必ず安全な場所に車を停車させてから行ってください。

- 音が出ないなどの故障状態で使用しないでください。



- ・事故・火災・感電の原因となります。

- ヒューズを交換するときは、必ず規定容量(アンペア数)のヒューズをご使用ください。



- ・規定容量以上のヒューズを使用すると、火災の原因になります。

- 万一、異物が入った・水がかかった・煙が出る・変な匂いがするなど異常がございましたら、直ちに使用を中止し、必ずお買い上げの販売店にご相談ください。



- ・そのままご使用になると事故・火災・感電の原因となります。

安全上のご注意(つづき) —はじめにお読みください—

⚠ 注意

- 本機の取り付け・配線には、専門技術と経験が必要です。



・安全のため必ずお買い上げの販売店に依頼してください。

- 必ず付属の部品を指定通り使用してください。



・指定以外の部品を使用すると、機器内部の部品をいためたり、しっかりと固定できずに外れたりして事故やけがの原因となることがあります。

- 雨が吹き込むところなど、水のかかるところや湿気やほこりの多いところへの取り付けは避けてください。



・本機に水や湿気、ほこりが混入しますと発煙や発火の原因となることがあります。

- 振動の多いところなど、しっかりと固定できないところへの取り付けは避けてください。



・外れて事故やけがの原因となることがあります。

- 本機を不安定なところに取り付けしないでください。



・正しい設置を行わないと、事故や故障の原因となることがあります。

- 正規の接続を行わないと、火災や事故の原因となることがあります。



・接続が終わったら車のブレーキランプ、ホーンなどが正常に動作することを確認してください。

- 車体やねじ部分、シートレール等の可動部に配線をはさみ込まないよう注意してください。



・断線やショートにより、事故・感電・火災の原因となることがあります。

⚠ 注意

■ 運転中の音量は、車外の音が聞こえる程度でご利用ください。



・ 車外の音が聞こえない状態で運転すると、事故の原因となることがあります。

■ 本機を車載用として以外は使用しないでください。



・ 感電やけがの原因となることがあります。

■ マガジン挿入口に異物を入れないでください。



・ 火災や感電の原因となることがあります。

■ マガジン挿入口に手や指を入れないでください。



・ けがの原因となることがあります。

指をはさまれないよう注意

正しくお使いいただくために

●このCDチェンジャーはDC12V、マイナスアース車専用です。大型トラックなどの24V車には使用できません。

●次のような場所は避けて取り付けてください。

- ・直射日光の当たる場所、ヒーターの熱風を直接受ける所など、温度が極端に高くなる場所
- ・雨が吹き込む所や水がかかったり、湿気の多い所
- ・ほこりの多い所

●バッテリーの過放電を防ぐため、エンジン停止中やアイドリング中は、大きな音量で長時間使用しないでください。

●マガジンの挿入口にはマガジン以外の物を入れないでください。故障やけがの原因になります。

●CDチェンジャーの取り付けについて

取り付けは、必ず付属の部品(ネジなど)を指定通り使用し、CDチェンジャーをしっかりと固定してください。

固定しない状態で使用しますと、走行中の振動や強い衝撃等により、内部の部品がこわれたり、ゆるんで外れて故障の原因になります。

●安全運転のために…

- ・運転中は車外の音が聞こえる程度の音量に調節してお楽しみください。また操作は、必ず安全な場所に停車させてから行ってください。
- ・ステレオの音量は、あなたの心がけ次第で大きくも小さくもなります。お互いに心を配り、快い生活環境を守りましょう。

●車内の温度は…

低温時や高温時に長時間駐車した後CDを聞くときは、車内が常温に近くなるまでお待ちください。(使用温度範囲：-10℃～+50℃)

●結露(つゆつき)について

次のような場合、本機のレンズなどが結露して正常に演奏できないことがあります。

- ・ヒーター(暖房)を入れた直後
- ・湿気の多いとき

電源を入れたまま約1～2時間待ってからお使いください。

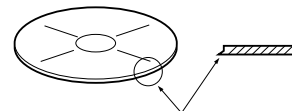
●外国での使用は…

本機は日本国内用です。外国での使用はできません。

●CD使用上のご注意

次のようなCDは、CDプレーヤー内に正常に装着されず動作しないことがあります。使用しないでください。

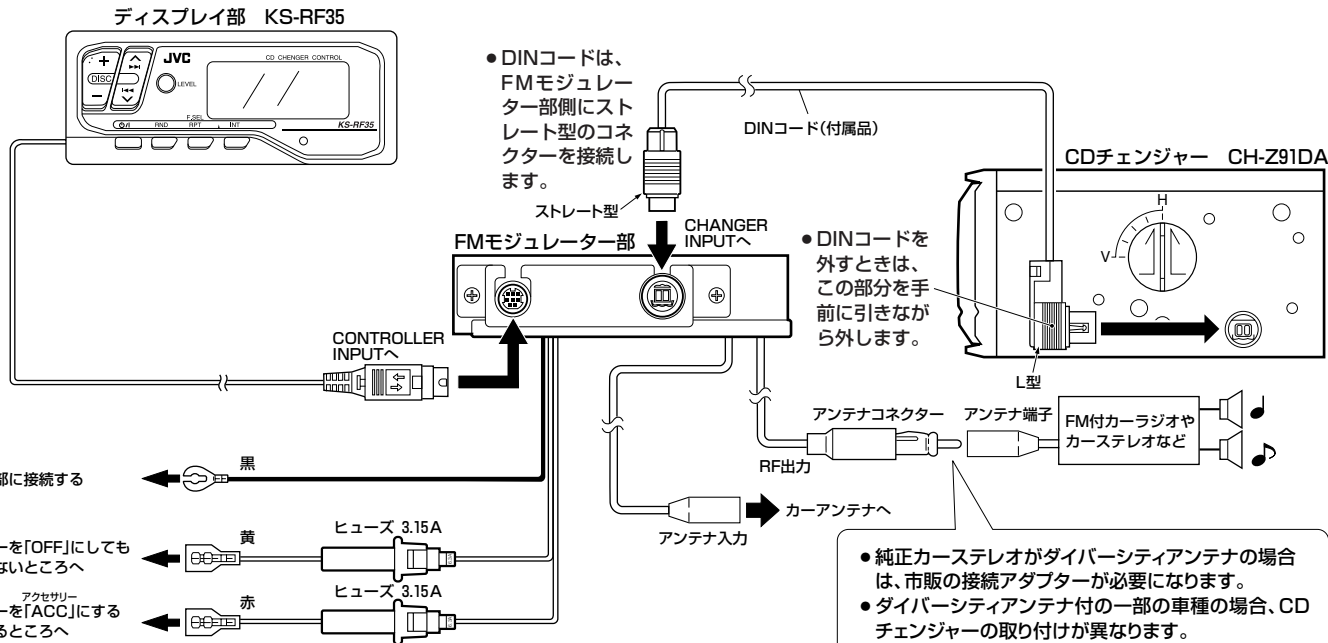
- ・反っているCD
- ・外周部分にバリのあるCD
- ・特殊形状のCD



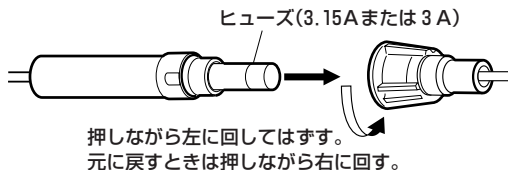
バリ(成形不良のCD)

接続

— 赤色の電源 (ACC) コードは、必ず最後に接続してください。 —



●ヒューズの交換について



- 交換するときは、**3.15A**または**3A**のヒューズをお使いください。交換してもすぐ切れるときは、お買い上げの販売店にご相談ください。

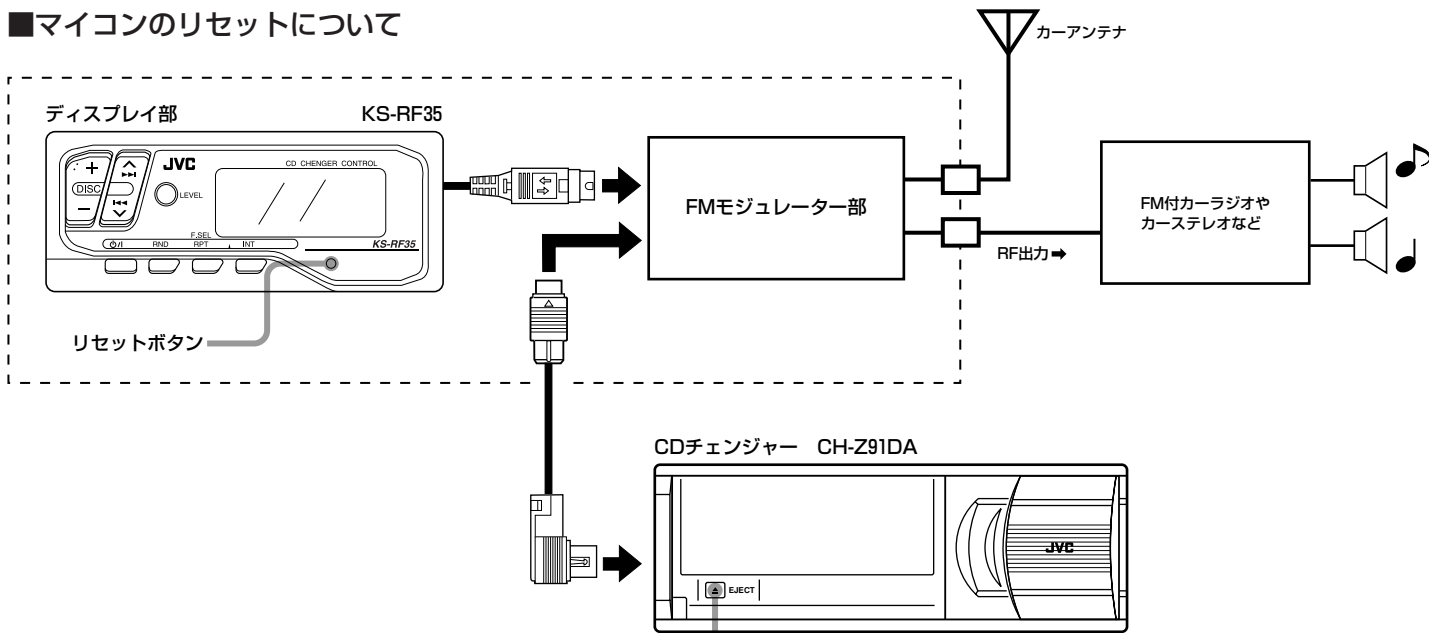
お知らせ

- FMモジュレーターを接続すると、ラジオの感度は以前より多少悪くなります。

正しくお使いいただくために・接続

接続(つづき) — 赤色の電源(ACC)コードは、必ず最後に接続してください。—

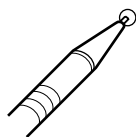
■マイコンのリセットについて



●接続が終わったら…

バッテリーの^{マイナス}端子を接続し、リセットボタンを押してからRF出力の周波数の調節と、RF出力レベルを調節してください。

(調節したあとにリセットボタンを押すと、88.1MHzに戻ります)



ディスプレイ部のリセットボタンを押して内蔵のマイコンをリセットします。

(電源を入れるときは、必ずΦ(電源)ボタンを押して入れてください)

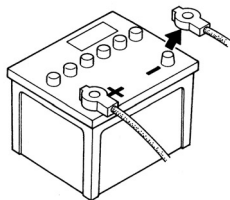
▲(EJECT)ボタン

バッテリーの^{マイナス}端子を接続し、▲(EJECT)ボタンを3秒以上押し、内蔵のマイコンをリセットしてください。

取り付け

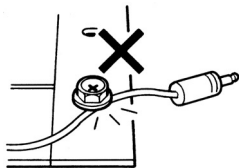
取り付ける前に

- 作業中のショート事故防止のため、必ずバッテリーの^{マイナス}端子を外しておいてください。



- 取り付け位置が決まったらコードの長さは十分かどうか確認してください。
- 取り付ける前に仮接続をして本機が正しく動作するか確認してください。
- 取り付けは必ず付属の部品(ネジなど)を指定通り使用し、しっかり固定してください。固定しない状態で使用しますと、走行中の振動等により内部の部品がこわれたり、ゆるんで外れたりすることがあります。
- 床のカーペットなどに取り付けて音飛びが発生するときは、床に直接取り付けてください。(➡13ページ参照)
- 不安定な場所に取り付けたり傾けて取り付けしないでください。音飛びの原因になります。

- ネジやナットを締めるとき、他の配線をはさみ込まないようにご注意ください。



- 取り付けが困難な場合はお買い上げの販売店にご相談ください。

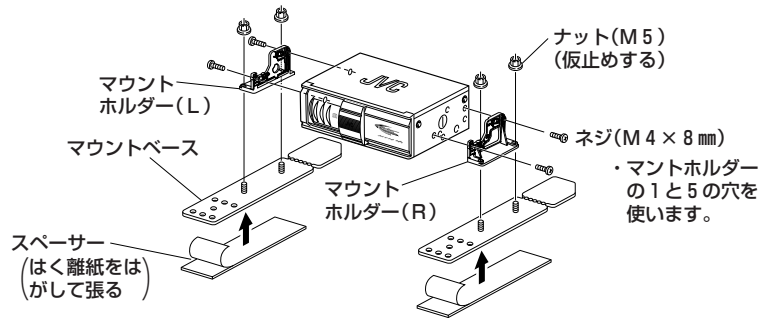
ご注意

- 市販のマジックテープ等を使ってCDチェンジャーをカーペットなどに止めておくと、車の振動で外れ故障の原因となります。必ず付属のネジなどを使用してしっかり固定しておいてください。

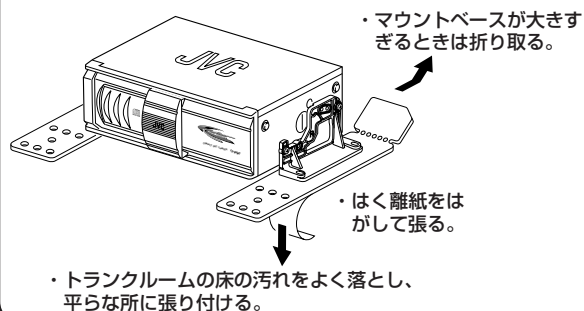
取り付け(つづき)

トランクルームの床がカーペットなどの場合(取り付けかた1)

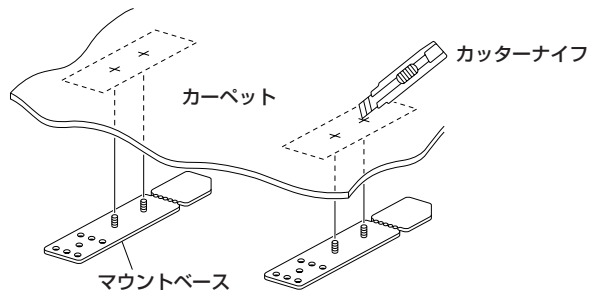
1 マウントホルダーを取り付け、マウントベースを仮止めし裏面にスペーサーを張る



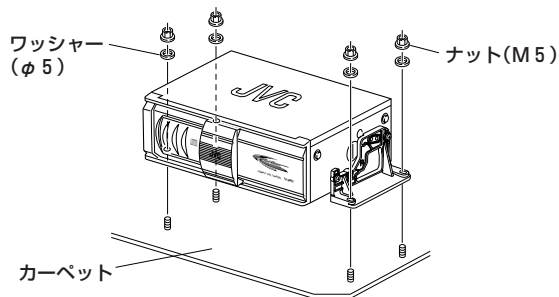
2 スペーサーのはく離紙をはがし、取り付け位置にマウントベースを張り付ける



3 マウントベースをマウントホルダーから外し、カーペットに穴をあける



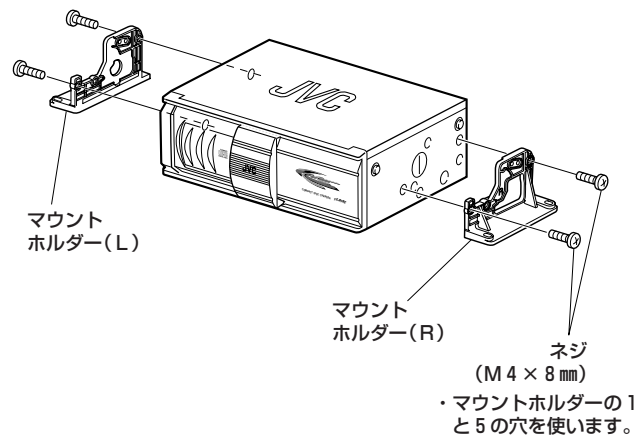
4 CDチェンジャーをナット(M5)で固定する



トランクルーム内に直接取り付ける場合(取り付けかた 2)

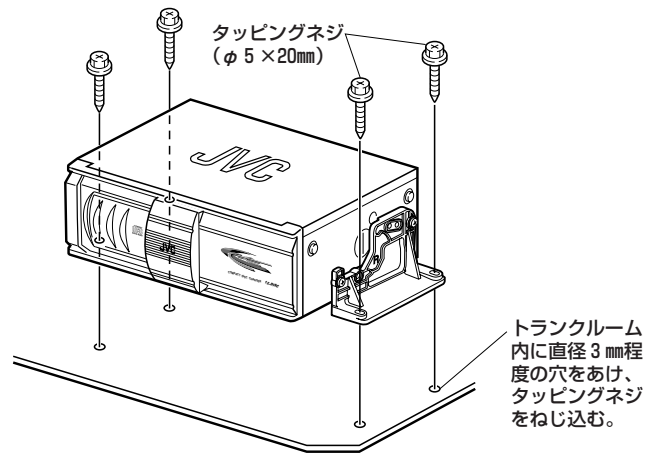
1

マウントホルダーを取り付ける



2

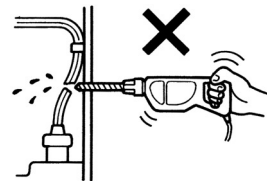
トランクルーム内に穴をあけ、タッピングネジで固定する



- 取り付けには、必ず付属のネジやナットを使用してください。
- CDチェンジャーは、なるべく水平になるように設置してください。
- 傾いた状態では取り付けないでください。
- 裏返して取り付けないでください。
- 音飛びの原因となりますので、不安定な場所には取り付けないでください。

ご注意

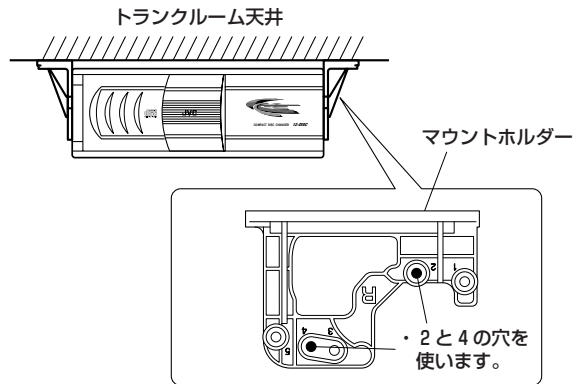
- トランクルーム内に穴をあけるときの燃料タンクや、配管等に穴をあけないよう注意してください。



取り付け(つづき)

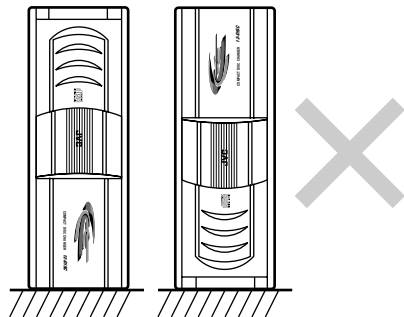
その他の取り付け例(12~13)ページの取り付けかたも参照してください)

- トランクルームの天井に取り付け

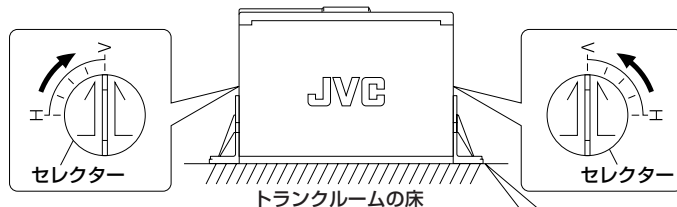


ご注意

- 右図のような状態で取り付けしないでください。故障の原因になります。



- トランクルームの床に立てて取り付け(垂直使用時)

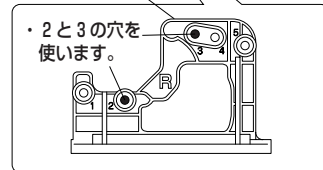


- 垂直使用にするときは…

本機のセレクターは、お買い上げ時「H(水平)」側になっております。必ず左右のセレクターを「H(水平)」側から「V(垂直)」側に硬貨などを使って切替えてください。

マウントホルダー

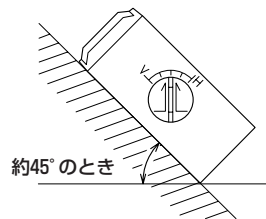
- ・2と3の穴を使います。



〔左右とも「V(垂直)」側に切替えないと、使用できません〕

〈お知らせ〉

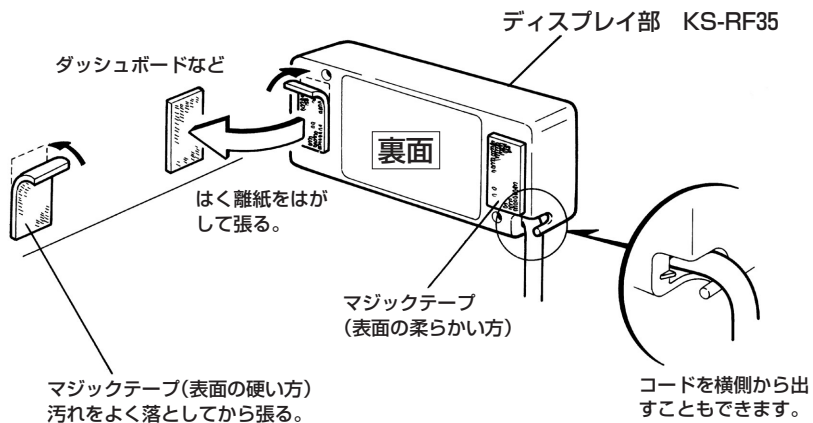
- 本機のセレクターは、5段階に設定できます。取り付け角度に応じて、セレクターの矢印が上になるように切替えてお使いください。
例：45°の場合



- ・90°以上傾けると、故障の原因となります。絶対にしないでください。

●ディスプレイ部の取り付け

ダッシュボードまたはコンソールなどの平らな部分にマジックテープで取り付けます。

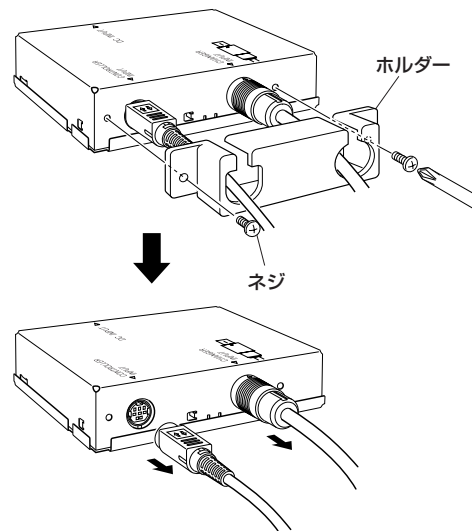


お願い

- 操作に支障のないところに取り付けてください。

●接続コードの外しかた

ホルダーを外してからコードを抜きます。



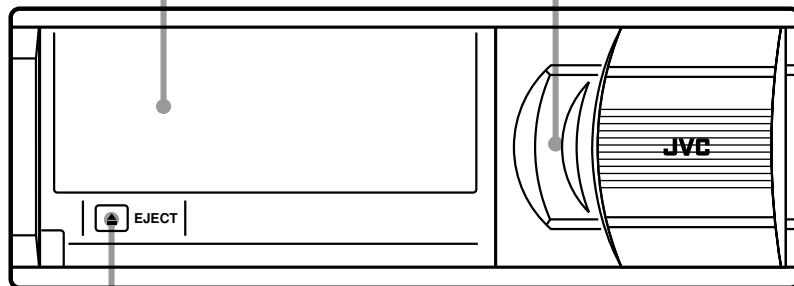
各部のなまえ

マガジン挿入口

ここにマガジンを入れます。

ドア

2段階で開きます。
(図は完全に開いた状態です)



▲^{イジェクト}(EJECT)ボタン

マガジンを取り出すとき押します。→19ページ参照

3秒以上押すと内蔵のマイコンのリセットができます。→10ページ参照

次のようなときは、リセットしてからお使いください。

- ・接続が終わり初めてお使いになるとき
- ・車のバッテリーを交換したとき
- ・雑音などの影響で動作が異常になったり動作しないとき

マガジンについて

- ・マガジンには、CDが入ってなくても常に12枚のディスクトレイを収納しておいてください。
- ・CDが入っているときは、ディスクトレイの挿入口を下に向けないでください。CDが落下する原因となることがあります。

ディスクトレイについて

ディスクトレイを出し入れするときは

- ・段違いにならないように、左右の溝に正しく合わせてください。
- ・静かに最後まで押し込んでロックします。

■ディスプレイ部(KS-RF35)

⏪と⏩ボタン

曲の頭出し、早送り・早戻しに使用します。→22ページ参照

RF出力の周波数や出力レベルの調節もできます。→24ページ参照

DISC選択ボタン(+、-)

CDの選択に使用します。→22ページ参照

⏻(電源)ボタン

電源を入れるとき押します。もう一度押すと切れます。→20ページ参照

ランダム RNDボタン

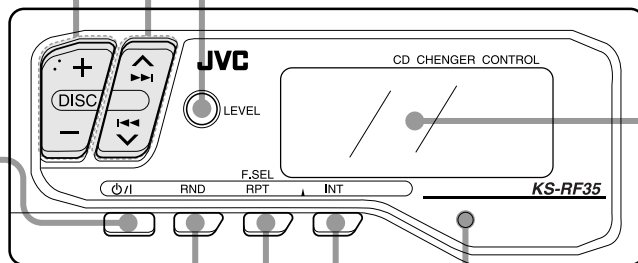
CDに収録されている順番に関係なくランダム(無作為)に聞きたいとき使います。→21ページ参照

リピート フォッガー セレクト RPT/F.SELボタン

演奏中の曲をくり返して聞きたいとき使います。→21ページ参照
2秒以上押すと、周波数調節のモードになります。→24ページ参照

レベル LEVELボタン

このボタンを2秒以上押すと、RF出力レベル調節のモードになります。→24ページ参照



表示窓

リセットボタン

接続が終わったら、RF出力の周波数調節や出力レベルの調節の前にこのボタンを押して内蔵のマイコンをリセットします。→10ページ参照

イントロ INTボタン

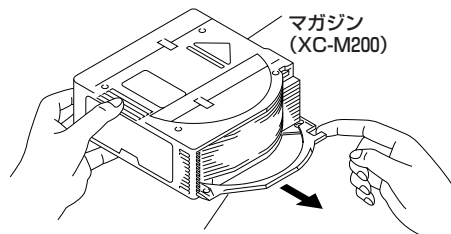
聞きたい曲やCDを素早く探したいとき使います。→21ページ参照

CDをマガジンに入れる



このマークの入ったCDをお使いください。

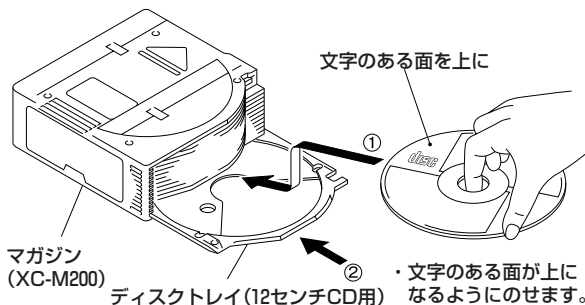
1 ディスクトレイを引き出す



ディスクトレイ

・ロックされるまで軽く引いて出します。

2 CDをのせ、ディスクトレイをマガジンに入れる



文字のある面を上

マガジン
(XC-M200)

ディスクトレイ (12センチCD用)

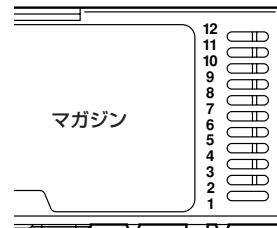
・文字のある面が上になるようにのせます。

- ハートや花などの形をしたシェイプCD(特殊形状のCD)は、ディスクトレイと形状が合わないため故障の原因となります。絶対に使用しないでください。
- CDに紙を張ったり字を書いたりしないでください。
- CDは曲げないでください。



- CDを保管するときは必ずケースに入れて保管する。直射日光のあたる所は避ける。

- 8センチCDは…
付属の8センチCD用トレイまたは別売りのディスクトレイ：XC-M208Jを使います。詳しくは、8センチCD用のディスクトレイの説明書と②ページをご覧ください。
市販のCDシングルアダプターは使用しないでください。
また12センチCD用のディスクトレイに、8センチCDを入れて使うことはできません。故障の原因になります。
- ディスク番号は、下から順に1・2・3…となります。

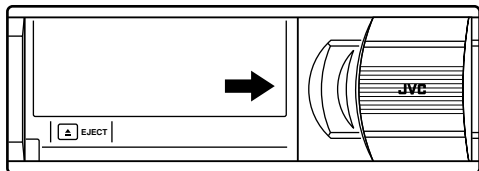


マガジンの出し入れ

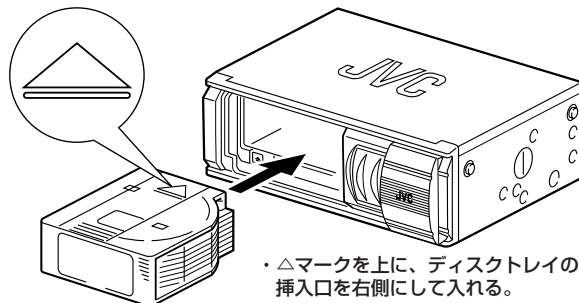
—番号順に操作します。—

1 ドアを開ける

・「カチッ」と音がしてロックするまで開ける。

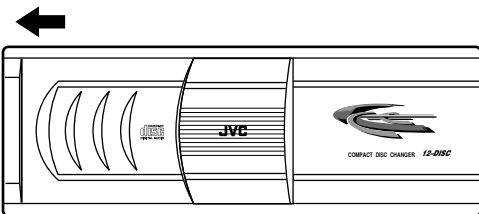


2 マガジンを押して入れる



・△マークを上、ディスクトレイの挿入口を右側にして入れる。

3 ドアをしめる



● マガジンを取り出す

1 ドアを開ける

・「カチッ」と音がしてロックするまで開ける。

2 ▲(EJECT)ボタンを押す

・マガジンが出てきます。

CDを聞く

— 番号順に操作します。 —

全曲演奏 — マガジンには、あらかじめ12枚のCDが入っている場合の例です。 —

- 1 電源ボタンを押して電源を入れる
→ ディスク番号、曲番号が点灯状態になると演奏が始まります



・ 1枚目のCDの1曲目から演奏が始まります。

・ 表示窓が点灯します。

・ 1枚目のCDの演奏が終わると自動的に2枚目のCDに移り、1曲目からの演奏が始まります。

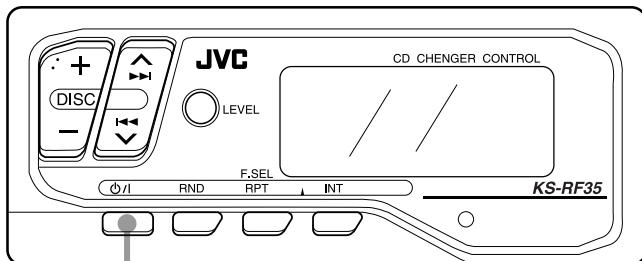
- 2 接続した機器でFM放送を受信する
→ 初期設定では88.1MHzでCDの音が聞こえます。

(この周波数に放送局があるときは、ディスプレイ部で周波数を変更します→24ページ参照)

- 3 ラジオ等の音量を調節する

・ 本機に接続した機器の音量を適度に調節します。

(本機のディスプレイ部で出力のレベルを調節することもできます→24ページ参照)



1

ラジオ放送に切替える

- 1 電源ボタンを押して電源を切る

・ 電源が入ったままになっていると、放送に雑音が入ったり、聞こえなくなる原因になります。

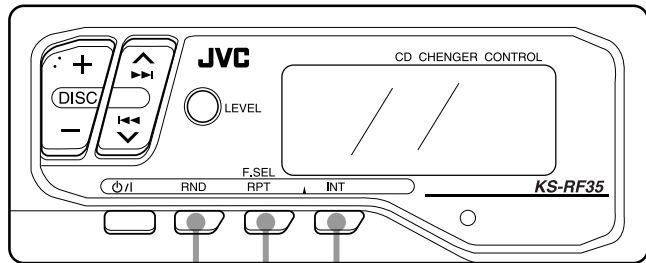
- 2 接続した機器で聞きたいバンドと放送局を選局する

ランダム演奏

- 演奏中にRNDボタンを押すと、CDの収録順に関係なくランダム(無作為)な順番で聞くことができます。押すごとに表示窓には次のように表示されます。



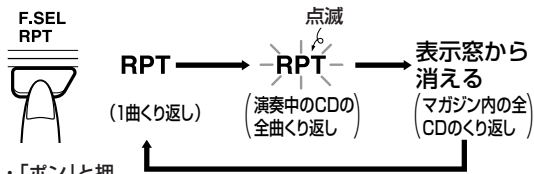
- 押すごとに次のように動作します。
- RND** : 演奏中のCDの中から1曲ずつランダムに演奏します。演奏中のCDの曲が全て演奏し終わると、次のCDでランダム演奏になります。(RNDが表示窓で点灯し続けます)
- RND** : マガジン内の全てのCDの中から1曲ずつランダムに演奏します。(RNDが表示窓で点滅し続けます)



ランダム RNDボタン
リピート RPTボタン
イントロ INTボタン

くり返して聞く -リピート演奏-

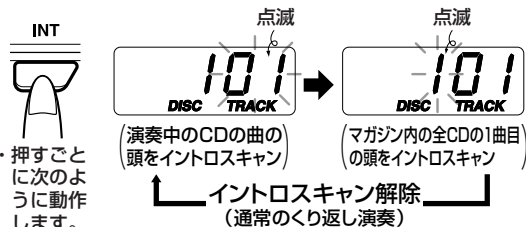
- RPTボタンを使うと、演奏中の曲をくり返して聞くことができます。



- 「ボン」と押すごとに次のように動作します。

イントロスキャン

- INTボタンを使うと、聞きたい曲(またはCD)を素早く探すことができます。イントロスキャン中は、曲の頭の部分を15秒ずつ演奏していきます。曲またはCDが見つかったらイントロスキャンを解除してください。



- 押すごとに次のように動作します。

CDを聞く(つづき)

CDを選択する



演奏中に別のCDを聞きたいときは、DISC選択ボタンを使います。

例：3枚目のCDを聞いていたとき

＋側を押すと→4枚目に移り、押すごとに5
→6…と移ります。

－側を押すと→2枚目に移り、押すごとに1
→12→11…と移ります。

選択中はディスク番号と曲番号が点滅します。



●音量調節について

CDの演奏は、無音状態での雑音がほとんどありません。ノイズを聞きながらカーステレオ等の音量を調節しておくこと、カーステレオ等から思わぬ大出力が出て、スピーカーを破損する恐れがあります。電源を切る前に音量は絞っておき、演奏が始まってから適度な音量に合わせてください。

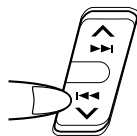
スキップ演奏(曲の頭出し)

●演奏中に次の曲を聞くには…



・▶▶ボタンを「ポン」と1回押すごとに次の曲次の曲へと移り、頭から演奏が始まります。

●演奏中の前の曲を聞くには…

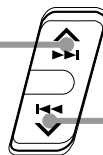


・◀◀ボタンを「ポン」と1回押すと今演奏中の曲の頭に戻ります。もう1回「ポン」と押すと前の曲の頭に戻り、演奏が始まります。

サーチ演奏(早送り・早戻し)

・演奏中に早送りや早戻しをすると好みの位置を探すことができます。

早送りするとき
押し続ける。



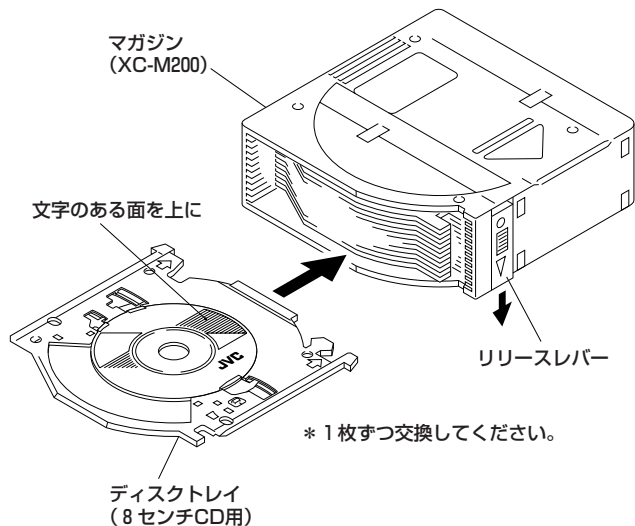
早戻しするとき
押し続ける。

サーチ速度は始めゆっくり、押し続けると速くなります。このとき早戻しや早送りの音が小さな音(演奏中の約1/4の大きさ)で聞こえますので、この音をモニターしながら希望のところで指を離します。

知っていると便利なこと

8センチCDを聞くときは

マガジンに8センチCDを入れるときには、ディスクトレイを付属の8センチCD用トレイまたはXC-M 208J(別売り)に交換します。



- ①リリースレバーを押し下げたままディスクトレイを取り出す
 - ②8センチCD用のディスクトレイに8センチCDを入れる
 - ③リリースレバーを押し下げたままディスクトレイをマガジンに差し込む
- マガジンに段違いで入ることを避けるため、ディスクトレイは1枚ずつ出し入れすることをお勧めします。
 - CDとディスクトレイが平行になっていることを確かめてからマガジンに入れてください。

強制イジェクトについて

万一、動作が異常になりリセットしてもマガジンが取り出せないときは、次の方法で取り出してください。

1 ドアを完全に開ける

2 ドライバーなどで「強制イジェクト」の操作をする

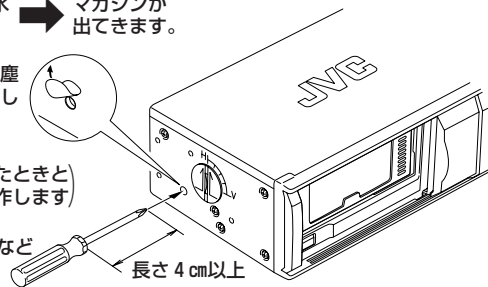
・左側面の穴に水平に差し込む。 → マガジンが出てきます。

あらかじめ防塵シールをはがしておきます。

(必ず取り付けたときと同じ角度で操作します)

ドライバーなど

長さ4cm以上



CD-Rディスクについて

お客様が編集したCD-Rディスクは、ファイナライズされているディスクに限り本機でお楽しみいただけます。

- CD-Rディスクをお使いになる前に、CD-Rディスクの使用上の注意をよくお読みください。
- ディスクの特性・傷・汚れまたはプレーヤーのレンズの汚れ・結露などにより本機で演奏できないことがあります。
- CD-RW(リライタブル)ディスクは演奏できません。

周波数およびRF出力レベルの調節

—番号順に操作します。—

■周波数およびRF出力レベルの調節

●88.1MHzにFM放送がある地域の場合

(RF出力の周波数の調節)

FMモジュレーターは、お買い上げ時88.1MHzとなっています。この周波数にFM放送があるときは、以下の手順で周波数を変えてください。

1 F.SELボタンを2秒以上押す

F.SEL
RPT



→ディスプレイ部の表示窓に「88.1」が表示され、周波数調節のモードになります。

・2秒以上押す。

2 上下ボタン(または左右ボタン)で放送のない周波数を選ぶ

・押すごとに0.2MHzずつ変わります。
(調節範囲88.1MHz～89.9MHz)

3 F.SELボタンを「ポン」と押す

・元の表示に戻ります。

●RF出力レベルの調節

CDチェンジャーの演奏音が大きすぎたり小さいときは、以下の手順でRF出力レベルを調節します。

1 LEVELボタンを2秒以上押す



→ディスプレイ部の表示窓に「L5」が表示され、RF出力レベル調節のモードになります。

・2秒以上押す。

2 上下ボタン(または左右ボタン)で出力レベルを調節する

・最大L8～最小L1の出力レベルに設定できます。

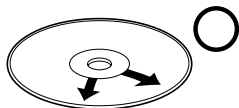
3 LEVELボタンを「ポン」と押す

・元の表示に戻ります。

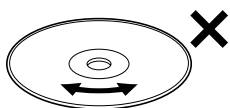
お手入れ

CD(コンパクトディスク)のお手入れ

マガジンに入れる前に、演奏面についたほこりやゴミ、指紋などを柔らかい布でふきとってください。
必ず内側から外側にごくまわりのふいてください。



必ず内側から外側へ



連続したキズは音飛びの原因になります。

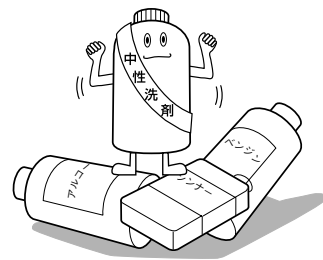
- シンナーやベンジン、アナログレコード用のクリーナーなどは絶対に使用しないでください。

本体の清掃

パネル面が汚れたら柔らかい布で**からぶき**してください。
汚れがひどいときは水で布をしめらすか、中性洗剤を少し布につけてふき、あとは**からぶき**してください。

ご注意

- シンナーやベンジン、アルコールなどの化学薬品でふいたり、殺虫剤をかけないでください。変色したり表面の仕上げをいためることがあります。



こんなときは

— 故障かな?と思ったら —

修理を依頼される前に、まず次の項目をお確かめください。

それでも直らないときは故障によることが考えられますので、お買い上げの販売店、または最寄りのサービス窓口までご連絡ください。

症 状	原 因	処 置
マガジンが取り出せない。	・ DINコードが外れている。	・ しっかり接続する。
マガジンが入らない。	・ マガジンの入れかたが違う。	・ △マークのある面を上、ディスプレイの見える方を右側にして入れる。
ディスプレイ部の表示窓に R - 1 ~ R - 7 が表示される。	・ 雑音などでマイコンが誤動作しているため。	・ CDチェンジャーの▲(EJECT)ボタンを3秒以上押す。→27ページ参照
ディスプレイ部の表示窓に 点滅の NO DISC が表示される。	・ マガジンにCDが入っていない。 ・ CDが逆に入っている。 (逆になっているディスク番号が表示されます)	・ マガジンにCDを入れる。 ・ 文字のある面を上にして正しく入れ直す。
ディスプレイ部の表示窓に R - 8 が表示される。	・ CDチェンジャーとFMモジュレーターが正しく接続されていない。	・ 正しく接続し直し、リセットボタンを押す。 〔電源を入れるときは、 ⏻ (電源)ボタンを押してください〕
CDチェンジャーの演奏音とFM放送の音が一緒に聞こえる。	・ 88.1MHzにFM放送があるため。	・ F.SEL ボタンを2秒以上押してから \blacktriangleleft ボタンで別の周波数に調節する。
カーステレオ等から「ザッ・ザッ」音が聞こえたり音が割れる。	・ 本機のRF出力レベルが大きいため、カーステレオ等が誤動作している。	・ LEVEL ボタンを2秒以上押してから \blacktriangledown ボタンでRF出力レベルを L / ! に下げる。

エラーコードについて

ディスプレイ部の表示窓に、^{リセット}RESET ^{数字}○または^{数字}R-○が表示されたときは、次のような処置をしてください。

表示された数字	意味	処置
1	EJECTエラー	▲(EJECT)ボタンを3秒以上押してリセットする。
2	リフターエラー	
3	トレイエラー	
4	ピックアップ戻しエラー	
5	—	
6	通信エラー	
7	その他のエラー	
8	通信エラー	配線を確認したあと、▲(EJECT)ボタンを3秒以上押してリセットする。

- ・以上の処置をしても正しく動作しないときは、お買い上げの販売店にご相談ください。

保証書とアフターサービス

●保証書の記載内容ご確認と保存について

この製品には、保証書を別途添付しております。

保証書はお買い上げの販売店でお渡しますので、所定事項の記入、および記載内容をご確認いただき、大切に保存してください。

●保証期間について

保証期間は、お買い上げの日より1年間です。保証書の記載内容により、お買い上げの販売店が修理致します。

その他詳細は保証書をご覧ください。

●保証期間経過後の修理について

保証期間経過後の修理については、お買い上げの販売店にご相談ください。修理によって機能が維持できる場合は、お客さまのご要望により、有料にて修理させていただきます。

●補修用性能部品の保有期間について

当社はカーステレオの補修用性能部品(製品の機能を維持するために必要な部品)を製造打ち切り後最低6年保有しています。この期間は通産省の指導によるものです。

●アフターサービスについてのお問合せ先

ご転居、ご贈答、その他アフターサービスについてご不明の点は、お買い上げの販売店、または添付の「サービス窓口案内」をご覧ください。最寄りのサービス窓口にご相談ください。

修理を依頼されるときは

1. まずこの取扱説明書をよくお読みのうえ、再度お調べください。
2. それでも正しく動作しない場合は、お買い上げの販売店に次のことをお知らせください。

・ JVC CDチェンジャーシステム：CH-Z91RF

・ お名前とおとこ

・ 電話番号

・ 故障の状態(詳しく)：例 CDの演奏音が出ない。

別売りアクセサリ

- ・ クリーニングキット：CK-25 (CD用)
- ・ 12センチCD用マガジン：XC-M200
- ・ 8センチCD用トレイ：XC-M208J(3枚1組)

主な仕様

—本機の仕様および外観は、改善のため予告なく変更することがあります。—

CDチェンジャー部

- 方 式：オートチェンジャー方式
コンパクトディスクプレーヤー
- 信号読み取り方式：非接触光学式読み取り
(半導体レーザー使用)
- エラー訂正方式：クロスインターリーブリードソロモンコード
- チャンネル数：2チャンネル
- 周波数特性：5 Hz～20kHz
- ダイナミックレンジ：93dB
- S N 比：96dB
- チャンネルセパレーション：85dB (1 kHz)
- ひずみ率：0.006% (1 kHz)
- ワウ・フラッター：測定限界以下
- 出力端子：アナログ(8ピン×1)、1.5V/1kΩ(フルスケール)
- 電源電圧：DC14.4V(11V～16Vで使用可能)
マイナスアース車用
- 外形寸法：幅252mm×高さ88mm×奥行174mm
- 質 量：約2.3kg(付属品含まず)

FMモジュレーター部

- 入 力 端 子：CDチェンジャー(8ピンDIN)×1
1.5V(フルケース)/20kΩ
- 使用周波数：88.1MHz～89.9MHz(0.2MHzステップ)
- RF出力レベル：81.3dBf(3.2mV/75Ω)
- 電源電圧：DC14.4V(11V～16Vで使用可能)
マイナスアース車用
- 外形寸法
ディスプレイ部：幅104mm×高さ40mm×奥行20mm
FMモジュレーター部：幅100mm×高さ30mm×奥行125mm
- 質 量：約505g

付属品

- | | |
|---------------------|------------------------|
| ・DINコード(長さ5m) …… 1 | ・スペーサー…………… 2 |
| ・マガジン(XC-M200) …… 1 | ・ネジ(M4×8mm)…………… 4 |
| ・マジックテープ…………… 2組 | ・タッピングネジ(Φ5×20mm) …… 4 |
| ・8センチCD用トレイ …… 1 | ・ナット(M5)…………… 4 |
| ・マウントベース…………… 2 | ・ワッシャー(Φ5)…………… 4 |
| ・マウントホルダー…………… 2 | |

用語索引

あ行

ページ

イントロスキャン.....**21**

か行

強制イジェクト.....**23**

さ行

サーチ演奏.....**22**

スキップ演奏.....**22**

全曲演奏.....**20**

た行

ダイバーシティアンテナ.....**9**

ディスプレイ.....**16 18**

は行

ページ

ヒューズ.....**9**

ま行

マイコンのリセット.....**10**

マガジン.....**16 18**

ら行

ランダム演奏.....**21**

リピート演奏.....**21**

数字・アルファベット

8センチCD.....**23**

CD-Rディスク.....**23**

RF出力レベル.....**24**

製造元



お問い合わせ先

パーソナル&モバイルネットワークビジネスユニット

〒371-8543 群馬県前橋市大渡町一丁目10番地の1

☎ ダイヤルイン(027)254-8926

発売元

株式会社オートバックスセブン

カーエレクトロニクス部

〒108-8307 東京都港区三田3-13-16

☎ (03)3454-0942