

安全上のご注意

—はじめにお読みください。—

警告

本機はDC12Vマイナスアース車専用です。

- 大型トラックや寒冷地仕様（ディーゼル車）などの24V車で使用しないでください。火災・故障の原因となります。

配線作業中は、バッテリーの端子のコードを外す。

- ショート事故による感電やけが、火災の原因となります。

電源リード線の被覆を切って、他の機器の電源コードを接続することは絶対にしない。

- リード線の電流容量をオーバーし、火災・感電の原因となります。

本機を、前方の視界を妨げる場所やステアリング、シフトレバー、ブレーキペダル等の運転操作を妨げるなど運転に支障をきたす場所、同乗者に危険を及ぼす場所には取り付けない。

- 交通事故やけがの原因となります。

車体に穴を開けて取り付ける場合は、パイプ類、タンク、電気配線などの位置を確認の上、これらと干渉や接触することがないよう注意して行う。

- また、加工部のさび止めや浸水防止の処置を施す。
- 交通事故や火災の原因となります。

取り付けやアース線を接続する場合は、ステアリング、ブレーキ系統、またはタンクなどの保安部品のビスは絶対に使用しない。

- これらを使用しますと制動不能や発火・事故の原因となります。

エアバッグのカバー部分や作動の妨げになる場所に、絶対に取り付けない。

- エアバッグが正常に動作しなかったり、動作したエアバッグで本機や部品が飛ばされ、事故やけがの原因となります。

注意

本機の取り付けや取り外し・配線には、専門技術と経験が必要です。

- 安全のため必ずお買い上げの販売店に依頼してください。
- 場合によっては、本機が熱くなることがありますので火傷やけがに十分ご注意ください。

必ず付属の部品を指定通り使用する。

- 指定以外の部品を使用すると、機器内部の部品をいためたり、しっかりと固定できず外れたりして事故やけがの原因となることがあります。

雨が吹き込むところなど、水のかかるところや湿気やほこりの多いところへの取り付けは避ける。

- 本機に水や湿気、ほこりが混入しますと発煙や発火・故障の原因となります。

本機を不安定なところに取り付けけない。

- 正しい設置を行わないと、事故や故障の原因となることがあります。

振動の多いところなど、しっかりと固定できないところへの取り付けは避ける。

- 外れて事故やけがの原因となることがあります。

正規の接続を行わないと、火災や事故の原因となることがあります。

- 接続が終わったら車のブレーキランプ、ホーンなどが正しく動作することを確認してください。

車体やねじ部分、シートレール等の可動部に配線をはさみ込まないよう注意する。

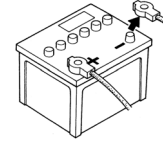
- 断線やショートにより、事故・感電・火災・故障の原因となることがあります。

取付説明書(KD-LHX500)



取り付ける前に

- 作業中のショート事故防止のため、必ずバッテリーの端子のコードを外しておいてください。

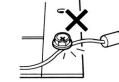


- 安全運転のため運転の妨げにならないところに、また本機の放熱効果が十分発揮されるようなところに付けてください。

- 取り付ける前に仮接続をして本機が正しく動作するか確認してください。

- 取り付けは必ず付属の部品（ネジなど）を指定通り使用し、しっかり固定してください。指定以外の部品を使用すると内部の部品がこわれたり、ゆるんで外れたりすることがあります。

- ネジやナットを締めるとき、他の配線をはさみ込まないようご注意ください。



- 車体やねじ部分、シートレール等の可動部に配線をはさみ込まないようご注意ください。

- 取り付けが困難な場合はお買い上げの販売店にご相談ください。

- 車種によっては、コンソールボックスなどに取り付けるとき、取り付けキット（別売り）を必要とすることがあります。この場合の取り付け方は、取り付けキットの説明書をご覧ください。なお、インコンソールに取り付けができない車種もありますので、お求めの際、ご自分の車種・年式に適合するかお買い上げの販売店でお確かめください。

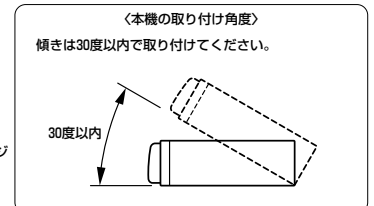
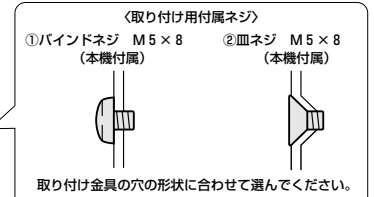
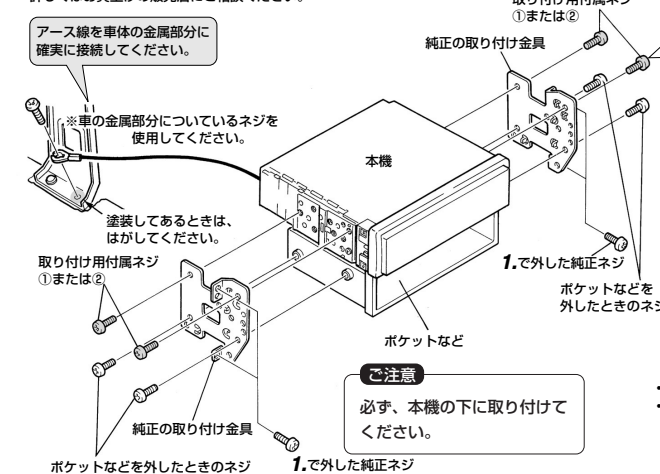
ご注意

- 取り付け金具（車のブラケット）を本機に取り付ける際は、必ず付属のネジ（長さ8mm）をお使いください。8mm以上のネジを使用しますと故障の原因となります。
- 本機を取り付けるときは、水平な場所を選びパーキングブレーキをかけ、エンジンキーを「OFF」にしてから行ってください。
- 本機は、DC12Vマイナスアース車専用です。大型トラックや寒冷地仕様のディーゼル車などの24V車には使用できません。
- 配線をするときは、車両電源配線用コード以外で延長しないでください。コードの被覆が破れ、ショート・発熱により火災となった場合、電流容量オーバーにより火災の原因となります。

取り付け方法

- 純正のオーディオを外す
- 本機に純正の取り付け金具を取り付ける
- 接続する（裏面を参照）
- 車両に固定する

イラストはトヨタ車の一例です。詳しくはお買い上げの販売店にご相談ください。

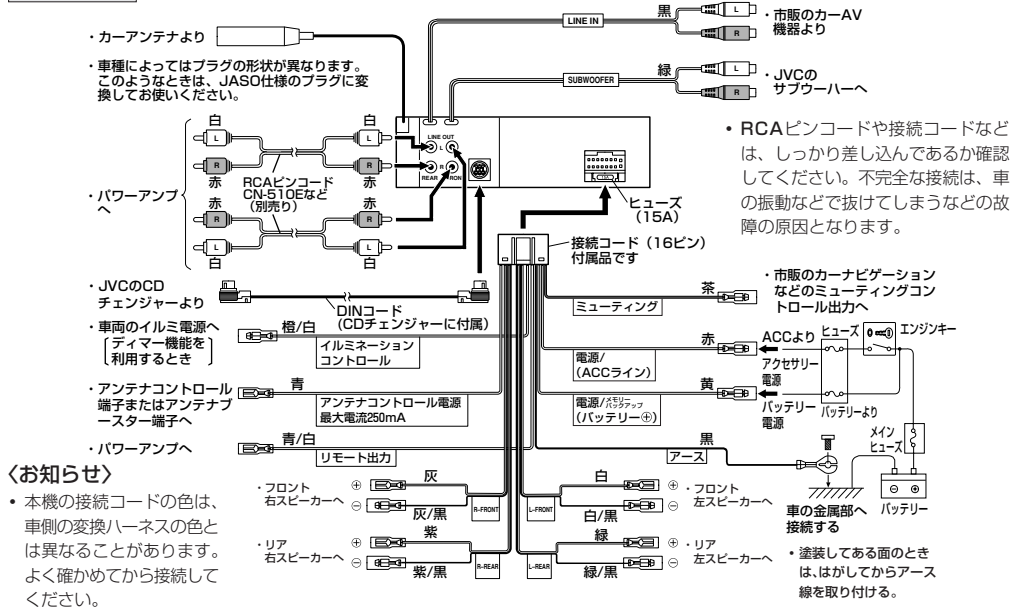


- 外したネジ類は紛失しないよう大切に保管してください。
- 取り付け金具のツメがじゃまになるときは、折り曲げて平らにしてください。

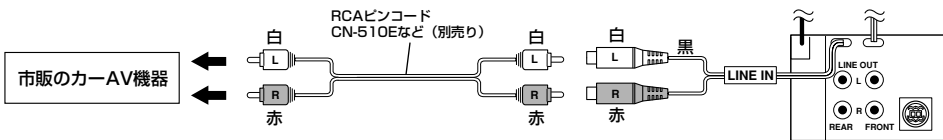
接続のしかた

—必ずお読みください。—

基本の接続 —4スピーカーシステムの接続例—



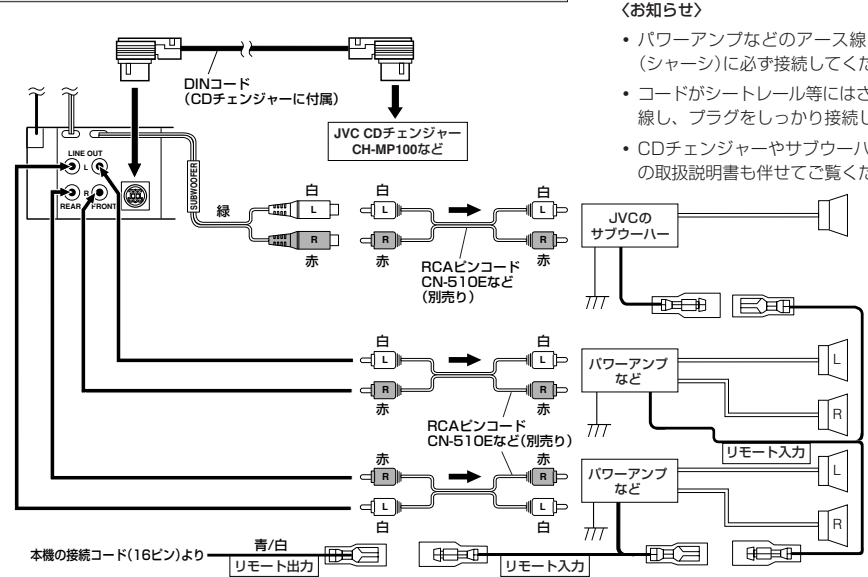
システムアップする場合 —取り付けが終わったら各機器で、リセットの操作をしてからお使いください。—



お知らせ

- ・取り付けキットを別売りしています。ヨーロッパ車に取り付けるときは、別売りの取り付けキット：KS-K1414が必要になります。お買い上げの販売店にご相談ください。
 - ・アンテナコントロール電源の接続について
電動アンテナ装備車またはアンテナプスター装備車の場合、車両側のアンテナコントロール端子と本機の「アンテナコントロール電源」コード(青)を接続してください。また、一部の車種によってはアンテナ線からアンテナコントロール端子が出ていることがあります。本機の「アンテナコントロール電源」コード(青)をこの端子に接続してください。
 - ・車種(純正アンプ・アンテナプスター付きの車両)によっては、ラジオ以外のソース(音源)に切換えと音が出ないことがあります。このようなときは、本機の「リモート出力」コード(青/白)を車両側の純正アンプ・アンテナプスター端子に接続してください。
 - ・ダイバーシティアンテナ装備車に取り付ける場合
カーアンテナの太いプラグの方(メイン側)のみを本機に接続してください。
 - ・市販のカーナビゲーション等と接続したとき
市販のカーナビゲーションのボイスコマンド入力時または音声ガイド中に、本機の音声を一時的に消音(ミュート)することができます。この場合、本機の「ミュート」コード(茶)をミュートコントロール出力に接続します。このあと「各種設定と調節」で「ミュート設定」を「ミュート1」または「ミュート2」に設定します。(→取扱説明書44、48ページ参照)
- ご注意**
- ・「ミュート」コード(茶)の接続について
市販の全てのカーナビゲーションシステムとの接続で、動作を保証するものではありません。万一、正しく動作しないときは、接続を外してください。
 - ・使用しないコードは、ビニールテープなどで絶縁しておいてください。

CDチェンジャー、サブウーハーおよび外部アンプとの接続



お知らせ

- ・パワーアンプなどのアース線を、車体の金属部(シャーシ)に必ず接続してください。
- ・コードがシートレール等にはさまれないように配線し、プラグをしっかり接続してください。
- ・CDチェンジャーやサブウーハー、パワーアンプの取扱説明書も併せてご覧ください。

最大入力が50W以下のスピーカーをつなぐとき、または本機をプリアンプとして使うときは

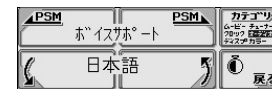
純正スピーカーを壊さないために、本機に最大入力が50W以下のスピーカーを接続するときは、「アンプゲイン」を「Max音量30」に切り換えます。また、本機をプリアンプとして使うときは「Off」に切り換えます。(→取扱説明書44、48ページ参照)
接続が終わったら電源を入れ次の操作をします。

1 MENUを押す

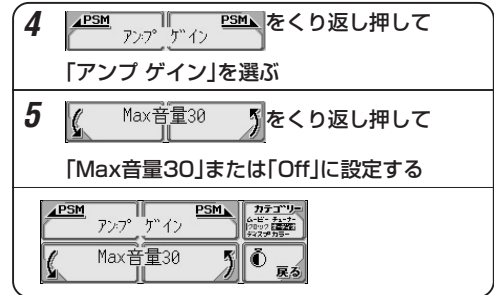
メニューが表示されます。



2 PSMを押す



3 カチオンをくり返し押して「オーディオ」を選ぶ



お知らせ

- ・接続が終わったあとの動作確認について
まず車のエンジンをかけてから、本機の電源を入れてください。そのあと正しく動作するか確かめください。エンジンキーが「OFF」またはACC「OFF」の状態では電源を入れることができません。(→取扱説明書11ページ参照)
それでも正しく動作しないときは、取扱説明書62～64ページの「故障かな?と思う前に」をご覧ください。

接続が終わったら

- ・外しておいたバッテリーの端子のコードを元のように接続し、ブレーキランプやライト、ホーン、ウインカーなどの電装品が正しく動作するか確かめください。