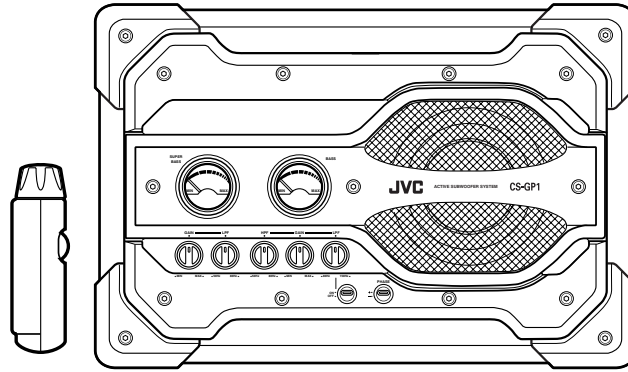


アクティブサブウーハーシステム

型名 CS-GP1



—お買い上げありがとうございます—

⚠️ご使用前に
 この「取扱説明書」と「安全上のご注意」、別冊の「取付説明書」をよくお読みのうえ、
 正しくお使いください。
 そのあと保証書と一緒に大切に保管し、必要なときにお読みください。

LVT1260-001A

ご相談や修理は

ビクター製品についてのご相談や修理のご依頼は、
 お買い上げの販売店にご相談ください。
 転居されたり、贈答品などでお困りの場合は、下記の相談窓口にご相談ください。

修理などのアフターサービスに
 関するご相談

お買い物相談や製品についての全般的なご相談
 JVCカーオーディオお客様ご相談センター

別紙の
 「JVCカーオーディオ製品サービス窓口案内」
 をご覧ください。

F 0120-977-846 (フリーコール)
 FAX (027)254-8927
 受付時間 10:00~18:00
 (土、日、祝日、当社休日を除く)
 〒371-8543 群馬県前橋市大渡町1-10-1

ビクターインターネットホームページアドレス
 カーAV機器ホームページアドレス

<http://www.victor.co.jp/>
<http://www.jvc-victor.co.jp/car/>

JVC

日本ビクター株式会社

AV&マルチメディアカンパニー

〒221-8528 神奈川県横浜市神奈川区守屋町3-12

安全上のご注意

—はじめにお読みください—

絵表示について

この取扱説明書には、いろいろな絵表示が記載されています。これらは、製品を安全に正しくお使いいただき、人への危害や財産への損害を未然に防止するための表示です。絵表示の意味をよく理解してから本文をお読みください。

警告

- この表示の注意文を無視して、誤った取扱いをすると、死亡または重傷を負う可能性が想定される内容を示しています。

●絵表示の説明

注意をうながす記号



一般的注意



手をはさまれないよう注意

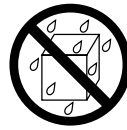
行為を禁止する記号



禁止



分解禁止



水ぬれ禁止

行為を指示する記号



一般的指示

警告

本機は DC12V マイナスアース車専用です。



- ・ 大型トラックや寒冷地仕様のディーゼル車などの 24V 車で使用しないでください。火災・故障の原因となります。

配線作業中は、バッテリーの^{マイナス}端子のコードを外す。



- ・ ショート事故による感電やけが、火災の原因となります。

電源リード線の被覆を切って、他の機器の電源コードを接続することは絶対にしない。



- ・ リード線の電流容量をオーバーし、火災・感電の原因となります。

本機を、前方の視界を妨げる場所やステアリング、シフトレバー、ブレーキペダル等の運転操作を妨げるなど運転に支障をきたす場所、同乗者に危険を及ぼす場所には取り付けない。



- ・ 交通事故やけがの原因となります。

車体に穴を開けて取り付ける場合は、パイプ類、タンク、電気配線などの位置を確認の上、これらと干渉や接触することがないように注意して行う。また、加工部のサビ止めや浸水防止の処置を施す。



- ・ 交通事故や火災の原因となります。

車体のボルトやナットを使用して本機を取り付ける場合は、ステアリング、ブレーキ系統、またはタンクなどの保安部品のビスは絶対に使用しない。



- ・ これらを使用しますと制動不能や発火の原因となります。

車体のボルトやナットを使用してアース線を接続するときは、ステアリングやブレーキ系統等の保安部品のビスは絶対に使用しない。



- ・ 事故の原因となります。

警告

コード類は、取付説明書または取扱説明書の指示に従い、運転操作の妨げとならないよう、まとめておく。



- ・ステアリングやシフトレバー、ブレーキペダルなどに巻き付くと事故の原因となります。

本機を分解したり、改造しない。



分解禁止

- ・事故・火災・感電・故障の原因となります。

自動車を運転中に音量調節等の操作をしない。



- ・このような操作は、必ず安全な場所に車を停車させてから行ってください。

音が出ないなどの故障や異常のまま使用しない。



- ・万一、故障や異常（異物が入った・水がかかった・煙が出る・変な匂いがするなど）が起こったら、すぐに使用を中止し、必ずお買い上げの販売店にご相談ください。そのまま使用すると、事故・火災・感電の原因となります。

ヒューズを交換するときは、必ず規定容量（アンペア数）のヒューズを使用する。



- ・規定容量以上のヒューズを使用すると、火災・故障の原因となります。

注意

本機の取り付け・配線には、専門技術と経験が必要です。



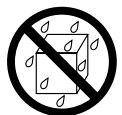
- ・安全のため必ずお買い上げの販売店に依頼してください。

必ず付属の部品を指定通り使用する。



- ・指定以外の部品を使用すると、機器内部の部品をいためたり、しっかりと固定できずに外れたりして事故やけがの原因となることがあります。

雨が吹き込むところなど、水のかかるところや湿気やほこりの多いところへの取り付けは避ける。



- ・本機に水や湿気、ほこりが混入しますと発煙や発火の原因となることがあります。

振動の多いところなど、しっかりと固定できないところへの取り付けは避ける。



- ・外れて事故やけがの原因となることがあります。

運転中の音量は、車外の音が聞こえる程度で使用する。



- ・車外の音が聞こえない状態で運転すると、事故の原因となることがあります。

本機の通風孔や放熱板をふさがない。



- ・通風孔や放熱板をふさぐと内部に熱がこもり、火災の原因となることがあります。

本機を不安定なところに取り付けない。



- ・正しい設置を行わないと、事故や故障の原因となることがあります。

正規の接続を行わないと、火災や事故の原因となることがあります。



- ・接続が終わったら車のブレーキランプ、ホーンなどが正常に動作することを確認してください。

車体やねじ部分、シートレール等の可動部に配線をはさみ込まないよう注意する。



- ・断線やショートにより、事故・感電・火災・故障の原因となることがあります。

本機を車載用以外には使用しない。



- ・感電やけがの原因となることがあります。

ご使用方法

- ・低音の多い音楽 CD 等をテスト再生し調節します。

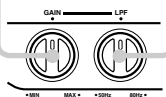
本体

●SUPER BASS (スーパーバス) の調節

ゲイン

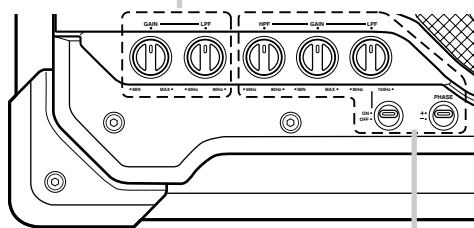
GAINつまみ

通常はセンター位置で使います。重低音が不足するときは、「MAX」方向に調節します。



LPFつまみ

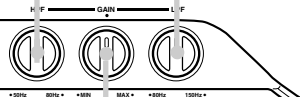
通常はセンター位置で使います。リアおよびフロントスピーカーと鳴らしたとき、低音が豊かに聞こえる方に調節します。



●BASS (バス) の調節

HPFつまみとLPFつまみ

通常はセンター位置で使います。リアおよびフロントスピーカーと一緒に鳴らしたとき、聞きやすい方に調節します。



GAINつまみ

通常はセンター位置で使います。低音が不足するときは、「MAX」方向に調節します。

LPFスイッチ

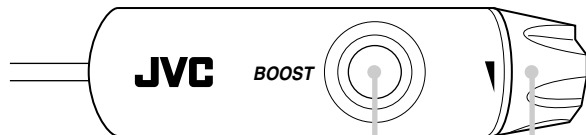
通常は「ON」で使います。接続したカーステレオ等に DVD 5.1ch システムのサブウーハー出力または、ローパスフィルター機能があるときは、「OFF」に切換えます。

フェーズ

PHASE (位相) スイッチ

リアおよびフロントスピーカーと一緒に鳴らしたとき、低音が豊かに聞こえる方に切換えます。

リモコン



ブースト

BOOSTスイッチ

押すごとに音声をON(入)/OFF(切)します。ON(入)のときリモコンのイルミネーションが光ります。

ボリュームつまみ

スーパーバスおよびバスの出力レベルが同時に調節できます。

※ 本体の GAIN つまみの位置が「MIN」になっていると、リモコンで出力レベルを調節することはできません。

<お知らせ>

下記の状態以外で使用すると、低音域が過大入力となり、音が割れたり故障の原因となります。

- 接続するカーステレオ等の音質調節は、全てフラットの状態でお使いください。
 - ・ラウドネスコントロール : OFF (切)
 - ・BASS (低音) : フラット
 - ・グラフィックイコライザー : 低域をフラット
- スピーカー入力端子を使う場合、**1 ch** あたり **75W** 以下の出力のカーステレオまたはパワーアンプと接続してください。
- **LINE IN** 端子を使う場合は、**2V** 以下のライン出力に接続してください。

■ お手入れ

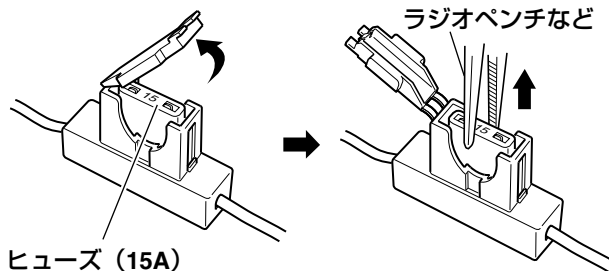
- 表面が汚れたときには、柔らかい布で拭きをしてください。アルコール、シンナー、ガソリンなどの揮発性のものやカーワックスが付着すると、塗装がはげたり変化する原因となります。



■ ヒューズの交換について

本機のヒューズは 15A です。

交換してもすぐ切れるときは、お買い上げ販売店にご相談ください。



ヒューズ (15A)

主な仕様

—本機の仕様および外観は、改善のために予告なく変更することがあります。

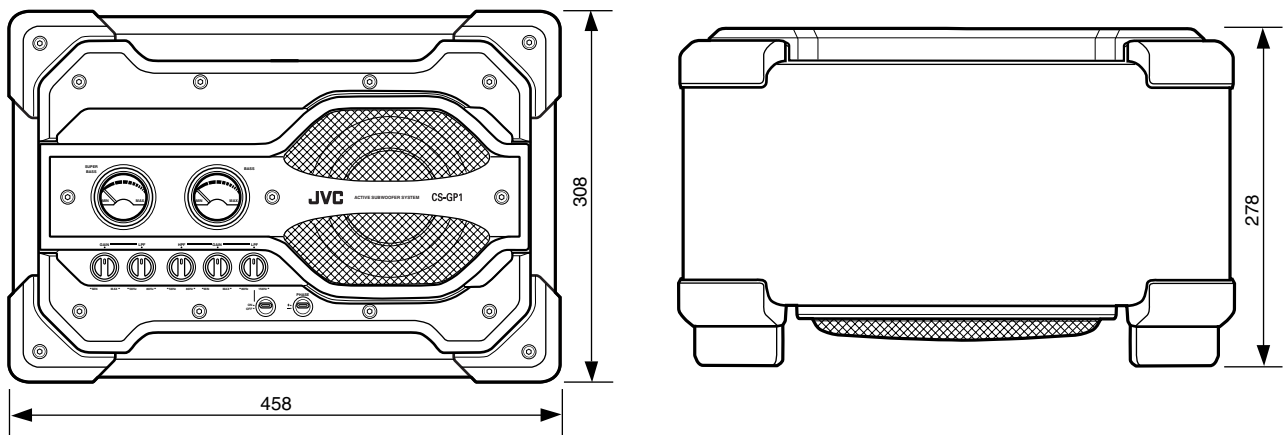
- 種 類 : アクティブサブウーハーシステム
- 使用スピーカー : 25cm コーン型 (スーパーバス用ウーハー)
16cm コーン型 (バス用ウーハー)
- 入 力 端 子 : LINE IN (1 系統)、0.19V/25k Ω
スピーカー入力 (1 系統)、3.7V
- アンプ部最大出力 : 75W + 75W + 75W + 75W
(DC14.4V / インピーダンス 2 Ω + 2 Ω : 各スピーカー共)
- カットオフ周波数 : 30Hz (ハイパスフィルター)
/カットオフスロープ /- 12dB/oct
50Hz~80Hz (ローパスフィルター)
/ - 12dB/oct
50Hz~80Hz (ハイパスフィルター)
/ - 12dB/oct
80Hz~150Hz (L.P.F. スイッチ [ON])
/ - 24dB/oct
- 再生周波数帯域 : 20Hz~200Hz (L.P.F スイッチ [ON])
20Hz~500Hz (L.P.F スイッチ [OFF])
- 出力音圧レベル : 95dB/m (ライン入力 0.03V 時)
- レベルコントロール : - 30dB ~ 0dB (センター) ~ + 5dB (本体)
- 50dB ~ 0dB (センター) ~ + 10dB (リモコン)
(本体の GAIN つまみセンター位置のとき)
- 電 源 電 圧 : DC14.4V (11V ~ 16V で使用可能)
マイナスアース車用
- 外 形 寸 法 : 幅 458mm × 高さ 278mm × 奥行 308mm
- 質 量 : 約 12kg (付属品含まず)

付属品

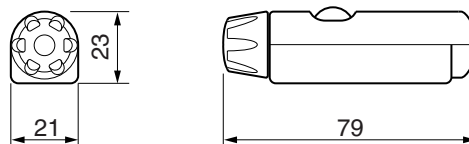
- リモコン (コード長さ 5m) 1
- スピーカー入力コード (長さ 4m) 1
- 電源コード (長さ 6m、スピーカーコード 1m) .. 1
- ブラケット 4
- スティ (取付金具) 4
- ネジ (M4 × 20mm) 4
ネジ (ϕ 4 × 20mm) 4
皿ネジ (M4 × 20mm) 4
- ナット (M4) 4
- マジックテープ 4
- 両面テープ 1
- クッション 4
- コードコネクター 1
- ワイヤークランプ 1

寸法図

本体



リモコン



単位 : mm

保証とアフターサービス (必ずお読みください)

保証書 (別添)

保証書は、必ず「お買い上げ日・販売店名」等の記入をお確かめのうえ、販売店から受取っていただき内容をよくお読みの後、大切に保管してください。

保証期間

お買い上げの日から1年間

補修用性能部品の最低保有期間

本機の補修用性能部品の最低保有期間は、製造打切り後6年です。

補修用性能部品とは、その製品の機能を維持するために必要な部品です。

修理に関するご相談やご不明な点は

修理に関するご相談やご不明な点は、お買い上げの販売店または別紙の「JVCカーオーディオ製品サービス窓口案内」をご覧ください。

修理を依頼されるときは

持込修理

この取扱説明書と別紙の取付説明書に従ってお調べください。それでも正しく動作しないときは、使用を中止し、お買い上げの販売店に修理をご依頼ください。このとき不具合の発生したCDやMDなどのメディアも、一緒にご持参ください。

保証期間中は

修理に際しましては保証書をご提示ください。保証書の規定に従って販売店が修理させていただきます。

保証期間が過ぎているときは

修理すれば使用できる製品については、お客様のご要望により有料で修理させていただきます。

便利メモ	お買い上げ日	
	お買い上げ店名	☎() -

<お願い>

- 本機の故障および不具合等により、利用の機会を逸したために発生した損害等の補償についてはご容赦ください。

故障かな？と思う前に

- 電源が入らない。音が途切れる。
➔ アース線を車両の金属部分に正しく接続する。
- スピーカーから音が出ない。
➔ スピーカー入力コードの接続が間違っている。
(カーステレオ側とスピーカー側を正しくつなぐ)
- 低音が不足している。
➔ PHASE (位相) スイッチを切り換える。

カーステレオを楽しむエチケット

楽しい音楽も時と場所によっては、大変気になるものです。

とくに静かな夜間の場合、小さな音でも通りやすく、思わぬところで迷惑をかけてしまうことがあります。車の周囲に十分配慮して適度な音量に心がけ、快い生活環境を守りましょう。