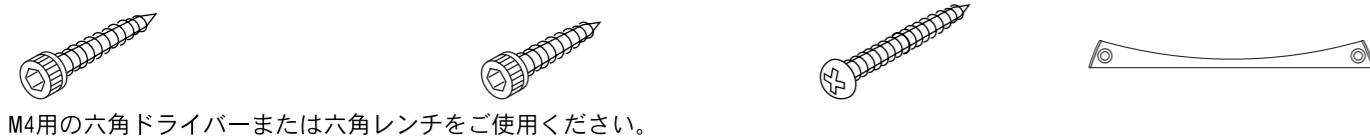


付属品

- ①六角穴付きタッピングねじ×16 (φ4×30mm) ②六角穴付きタッピングねじ×8 (φ4×20mm) ③タッピングねじ×8 (φ4×40mm) ④プロテクトバー×4

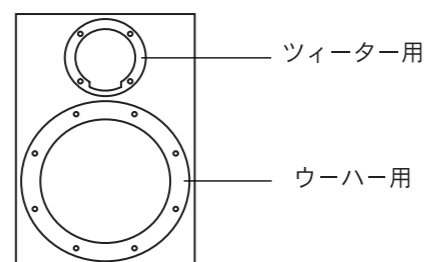


M4用の六角ドライバーまたは六角レンチをご使用ください。

⑤型紙

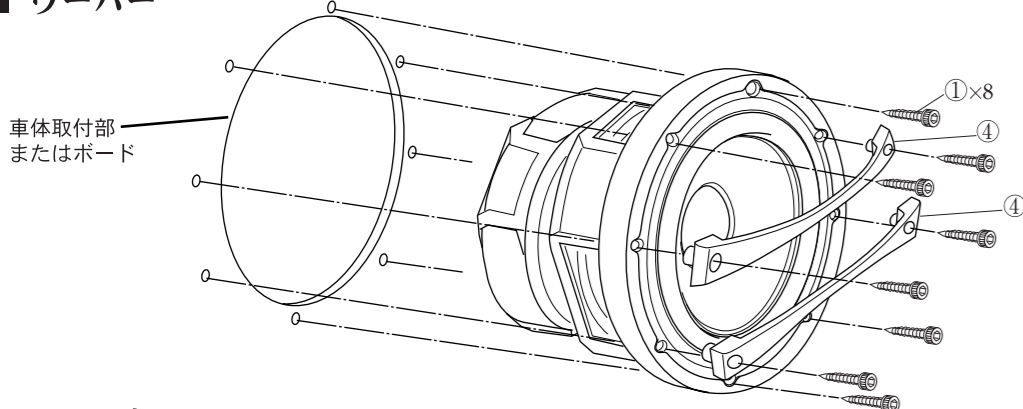
型紙のご使用方法

1. ミシン目に沿って型紙を切り抜く
2. 車体取付部または、ボードに型紙をあててしるしを付ける
3. しるしに沿って車体取付部またはボードを切り抜く

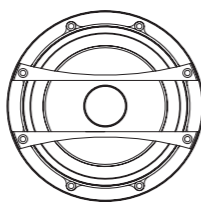


取付について

■ ウーハー

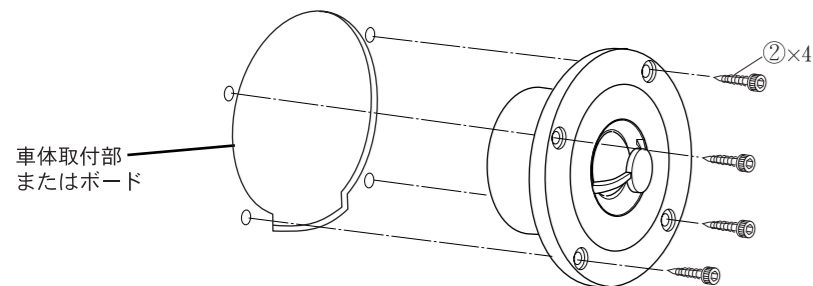


プロテクトバーは直線部を内側にして取付けてください。

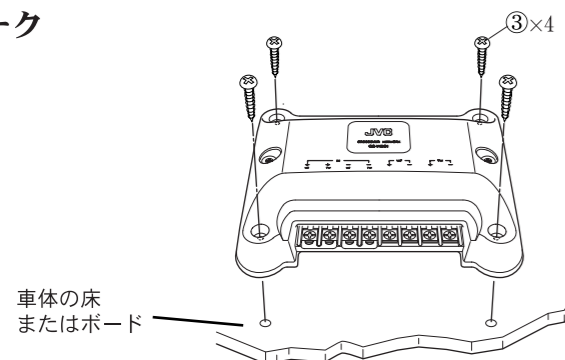


プロテクトバーは、ウッドコーン振動板を保護するための付属品です。必要に応じてご使用下さい。

■ ツィーター



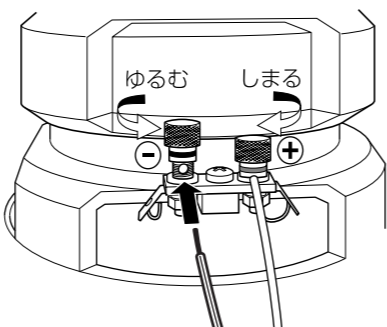
■ ネットワーク



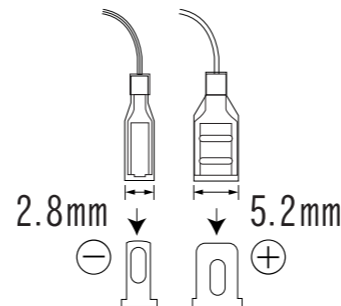
接続の前に

スピーカーコードの接続方法

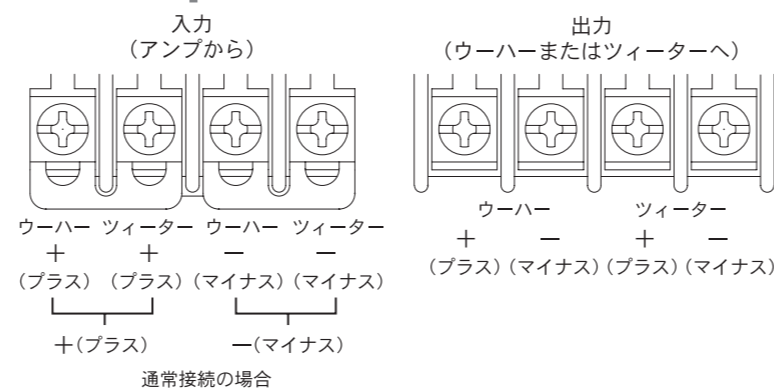
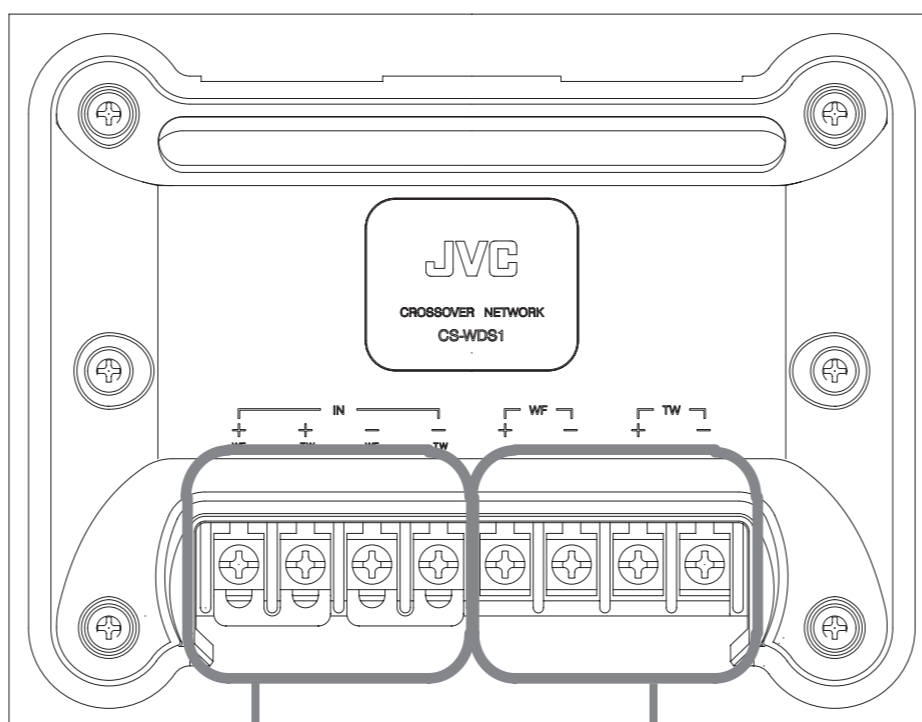
■ ウーハー



■ ツィーター



■ ネットワーク

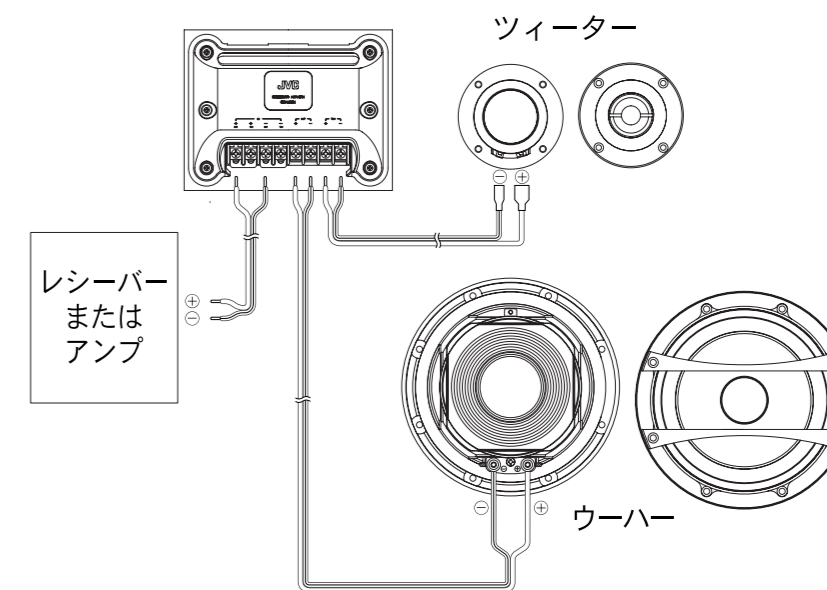


スピーカーコードの先端は10mmより長くしないでください。

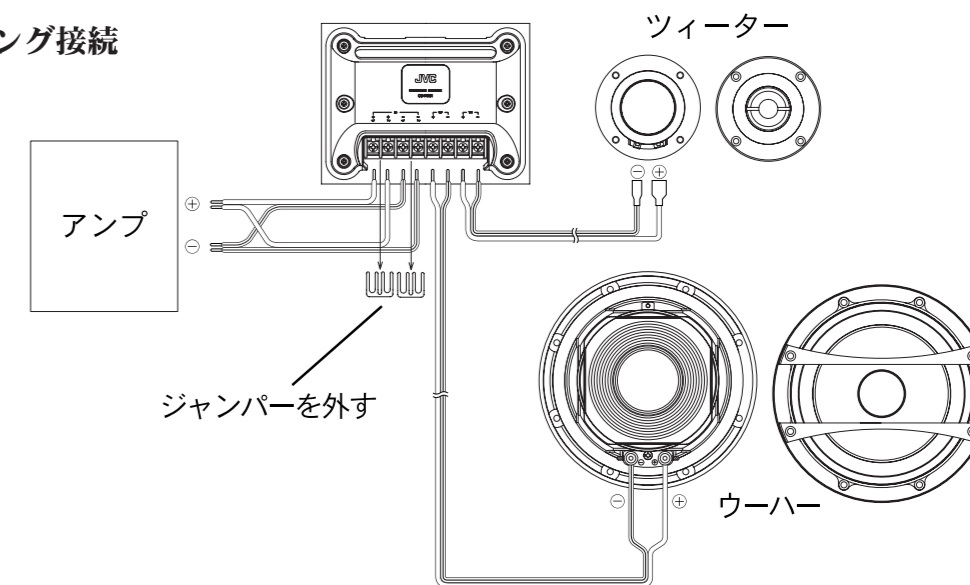
10mm

接続方法

■ 通常接続



■ バイワイヤリング接続



■ バイアンプ接続

