

主な仕様

種類 類：フルレンジスピーカー
 使用スピーカー：8.5cmウッドコーン
 定格入力：17W
 最大入力：50W
 定格インピーダンス：4Ω
 再生周波数帯域：60Hz～20kHz
 出力音圧レベル：84dB/W・m
 本体質量：409g(1本)

・本機の仕様及び外観は、改善のため予告なく変更することがあります。

お買い物相談や製品についての全般的なご相談
JVCカーAV お客様ご相談センター

☎0120-977-846 (フリーコール)
FAX (027) 254-8927

受付時間 10:00～18:00
 (土、日、祝日、当社休日を除く)

〒371-8543 群馬県前橋市大渡町一丁目10番地の1

お客様の個人情報のお取り扱いについて

ご相談窓口におけるお客様の個人情報につきましては、日本ビクター株式会社およびビクターグループ関係会社(以下、当社)にて、下記のとおり、お取り扱いいたします。

- お客様の個人情報は、お問い合わせへの対応、修理およびその確認連絡に利用させていただきます。
- お客様の個人情報は、適切に管理し、当社が必要と判断する期間保管させていただきます。
- 次の場合を除き、お客様の同意なく個人情報を第三者に提供または開示することはありません。
 - ①上記利用目的のために、協力会社に業務委託する場合。当該協力会社に対しては、適切な管理と利用目的外の使用をさせない措置をとります。
 - ②法令に基づいて、司法、行政またはこれに類する機関から情報開示の要請を受けた場合。
- お客様の個人情報に関するお問い合わせは、ご相談いただきましたご相談窓口にご連絡ください。

■ビクターインターネットホームページアドレス
<http://www.victor.co.jp/>

■カーAVホームページアドレス
<http://www.jvc-victor.co.jp/car/>

JVC

日本ビクター株式会社
 AV&マルチメディアカンパニー

〒221-8528 横浜市神奈川区守屋町3-12

© 2005 Victor Company of Japan, Limited

保証書

持込修理

お客様 お名前 ご住所	ふりがな		様
	000-0000 電話 () -		
お買い上げ店名・電話	お買い上げ年月日		保証期間 お買い上げ日から 本体 1年間
	年	月 日	
お住 い 上 げ 店			

本書は、本書記載内容で、無料修理を行なうことをお約束するものです。

- 1.保証期間中、取り扱いについての説明書及び本体貼付ラベル等の注意書に従った正常な使用状態で故障した場合は、無料修理をさせていただきます。商品と本書をお買い上げの販売店にご持参ご提示のうえ、修理をご依頼ください。
- 2.保証期間中の修理など、アフターサービスについてご不明の場合は、お買い上げの販売店、又は別紙「JVCカーオーディオ製品サービス窓口案内」をご覧ください。
- 3.次のような場合は、保証期間内でも有償修理にさせていただきます。
 - (1)本書のご提示がない場合。
 - (2)本書にお買い上げ年月日、お客様名、お買い上げ販売店名の記載がない場合、及び本書に記載の字句(製造番号など)を書き換えられた場合。
 - (3)ご使用上の誤り、及び不当な修理や改造による故障及び損傷。また、液体流入や異物混入による故障及び損傷。
- (4)お買い上げ後の輸送、移送、落下、取付場所の移動などによる故障及び損傷。
- (5)火災、地震、風水害、雷、その他天災地変、虫害、塩害、公害、ガス害(硫黄ガスなど)や異常電圧、指定外の使用電源(電圧、周波数)による故障及び損傷。
- (6)不具合の原因が本製品以外(外部要因)による場合。
- (7)車載用以外(例えば業務用等への長時間使用、船舶(船舶用製品を除く)への搭載等)に使用された場合の故障及び損傷。
- (8)オーバーホール

なお、持込修理の対象商品を直接メーカーへ送付した場合の送料はお客様の負担とさせていただきます。また、出張修理を行った場合には、出張料はお客様の負担とさせていただきます。修理期間中の使用できなくなったために発生した損失や、不便さに対する補償は致しません。

4.この保証書は、本書に明示した期間、条件のもとにおいて無料修理をお約束するものです。従ってこの保証書によってお客様の法律上の権利を制限するものではありませんので、保証期間経過後の修理等についてご不明の場合は、お買い上げの販売店又は別紙の「JVCカーオーディオ製品サービス窓口案内」にお問い合わせください。

5.本書は日本国内においてのみ有効です。
 This warranty is valid only in Japan.

お客様へのお願い

- 1.本書にお買い上げ年月日、お客様名、お買い上げ販売店名が記載されているか確かめください。万一記入がない場合は直ちにお買い上げ販売店にお申し出ください。
- 2.ご購入品等で、本書記載のお買い上げ販売店に修理をご依頼になれない場合は、別紙「JVCカーオーディオ製品サービス窓口案内」をご覧ください。
- 3.ご転居の場合は、事前にお買い上げの販売店にご相談ください。
- 4.本書は再発行いたしませんので、紛失しないよう大切に保管してください。
- 5.保証期間経過後の修理については、お買い上げの販売店にご相談ください。

JVC

カースピーカー
型名 CS-WD85



取扱説明書 /保証書



本スピーカーは、原音を忠実に再現するために振動板に天然木を使用しています。そのため、外観が一台ごとに異なります。

お買い上げいただき、ありがとうございます。

⚠ご使用の前に

この「取扱説明書」と別冊の「安全上のご注意」をよくお読みのうえ、正しくお使いください。そのあと大切に保管し、必要なときにお読みください。

LVT1406-001A

本スピーカーの取付について

本スピーカーの取付には、専門的な知識が必要です。お買い上げの販売店にご相談ください。

スピーカーの取付ボード加工にあたっては、付属の型紙をご使用ください。スピーカーの取付に必要な奥行きは、53mm以上あることを確認して取付してください。

また、端子が下にくるように取付てください。

接続ケーブル(別売)やスピーカー取付用部材が必要となります。

販売店様へ

取付が完了したら、この取扱説明書/保証書は、お客様にお渡しください。

「ウッドコーン」について

木製振動板「ウッドコーン」

ヴァイオリンやギター、ピアノ等、美しい音色を奏でる楽器の多くは木を使用しています。中でも無垢の木材は音の自然な減衰特性が特長で心地よい響きを生みます。

振動板の特性を評価する指標には「伝搬速度(音を伝える速さ)」と「内部損失(音を吸収する度合い)」があり、音の解像度やメリハリを高めるには、この相反する特性の値がともに大きく、バランスのとれた素材が理想とされています。この理想に近い素材が楽器にも使われている木材なのです。

今から20年前、一人の技術者が木の振動板を試作しました。扇形状の薄い木製シートを数枚貼り合わせてコーン(円錐)形状に造り上げた振動板は、オーディオ開発に携わる技術者の魂を揺り動かすほどの魅力的な音色でした。残念な事に、天然素材ゆえの品質、生産上の課題が大きく、量産化は実現できませんでした。

しかし、音楽への深い愛情とともに満足ということを知らない技術者の執念が、奇跡にも近い発想の転換を経て20年後、ついに量産化を実現させたのです。

マグネットやボイスコイル、フレームはもちろん、パーツ一つ一つを厳選し、高品位な音質再生を目指しました。

さらに、物理的性能だけではなく、音楽ソフトの制作現場、アーティストの想いを理解しているレコーディングエンジニアと協力して音づくりを行ってまいりました。

かつて技術者の夢であったテクノロジーと長年にわたり培ってきたクラフトマンシップ。

音楽を愛する全ての方に、感動が魂を揺さぶるエモーショナルなサウンドをお届けします。

付属品

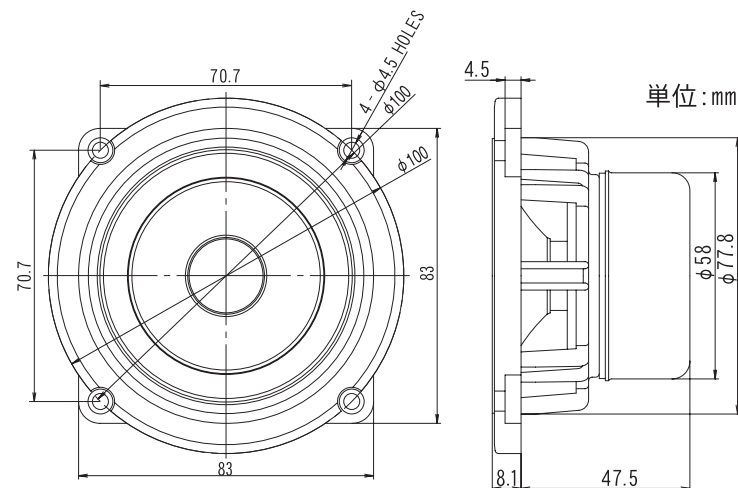
- 六角穴付きタッピングねじ×8
(φ4×20mm)



M4用の六角ドライバーまたは六角レンチをご使用ください。

- 型紙

寸法図



接続方法

