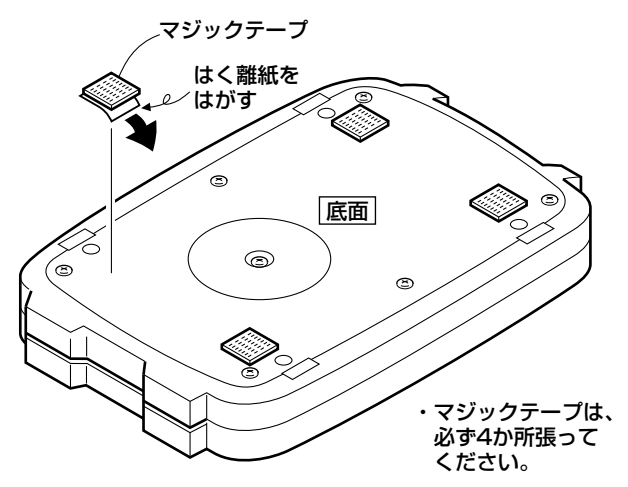


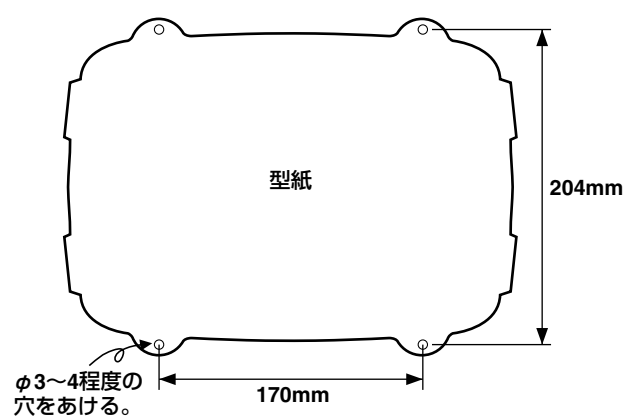
取付説明書 (CS-BB2)

—作業中のショート事故防止のため、必ず
バッテリーのマイナス(⊖)端子のコードを外しておいてください。—

1 梱包箱の型紙を使ってマジックテープを本機の底面に張る



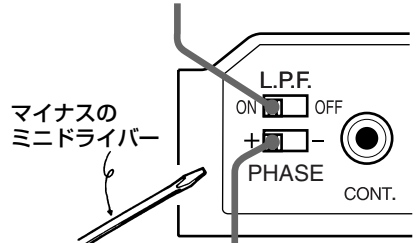
2 梱包箱の型紙を使って取り付け用のネジ穴をあける



3 コードを接続し、フェーズ (位相合わせ) と音量を調節する

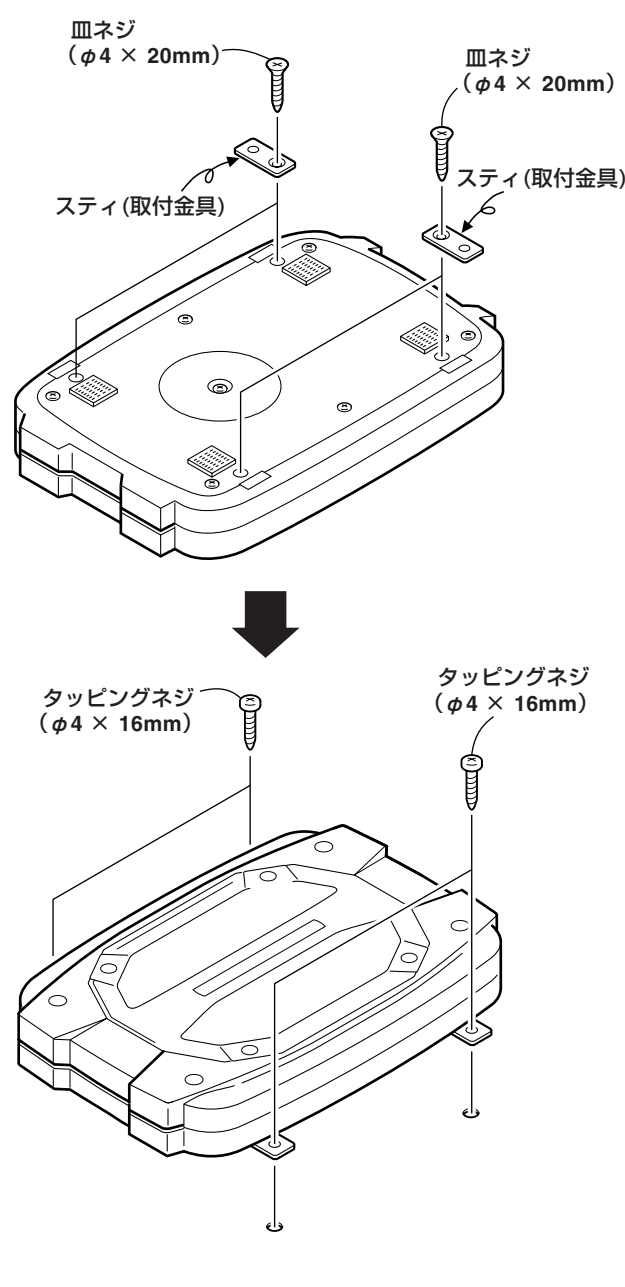
- ▶裏面の「接続のしかた」の項を参照してください。
- ・低音の多い音楽CD等をテスト再生し調節します。

接続するカーステレオ等にローパスフィルター機能があるときは、「OFF」に切替えます。



リアおよびフロントスピーカーと一緒に鳴らしたとき、低音が豊かに聞こえる方に切替える。

4 本機の側面の溝にスティをネジ止めする

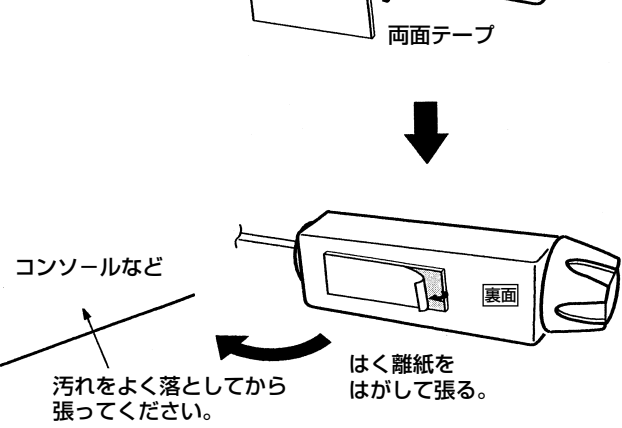


ご注意

- ・振動や急ブレーキなどで外れる恐れがありますので、マジックテープのみでの取り付けはしないでください。必ず4か所をネジで固定してください。

●リモコンの取り付け

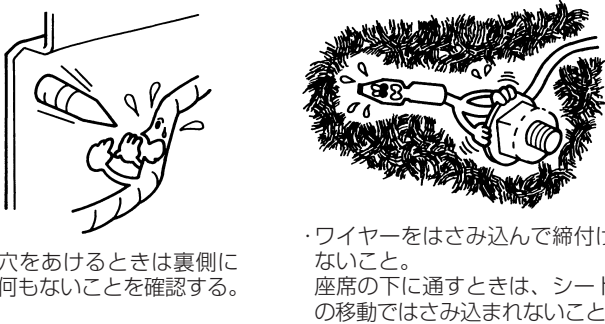
付属の両面テープを使って、コンソールなどに取り付けてください。長時間、直射日光が当たるような所には取り付けしないでください。



ご注意

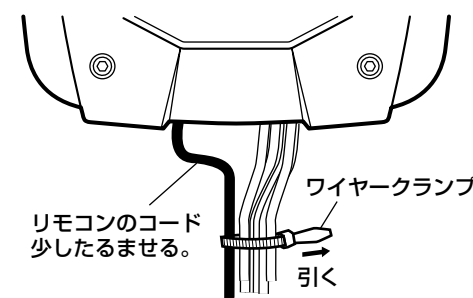
- ・付属のマジックテープは、仮止めとしてお使いください。マジックテープのみの取り付けは、大変危険です。絶対に行わないでください。
- ・磁気に注意
スピーカーには、豊かな低音を再生するために強力な磁石を使用しています。側面にカセットテープや磁気カードなどを接触させると、データが消える原因となります。

取り付け上のご注意



●ワイヤークランプの使いかた

リモコンのコードが振動など抜けてしまうのを防ぐため、全ての接続が終わったら付属のワイヤークランプで固定しておきます。



JVC

日本ビクター株式会社

AV&マルチメディアカンパニー
〒221-8528 横浜市神奈川区守屋町3-12

