

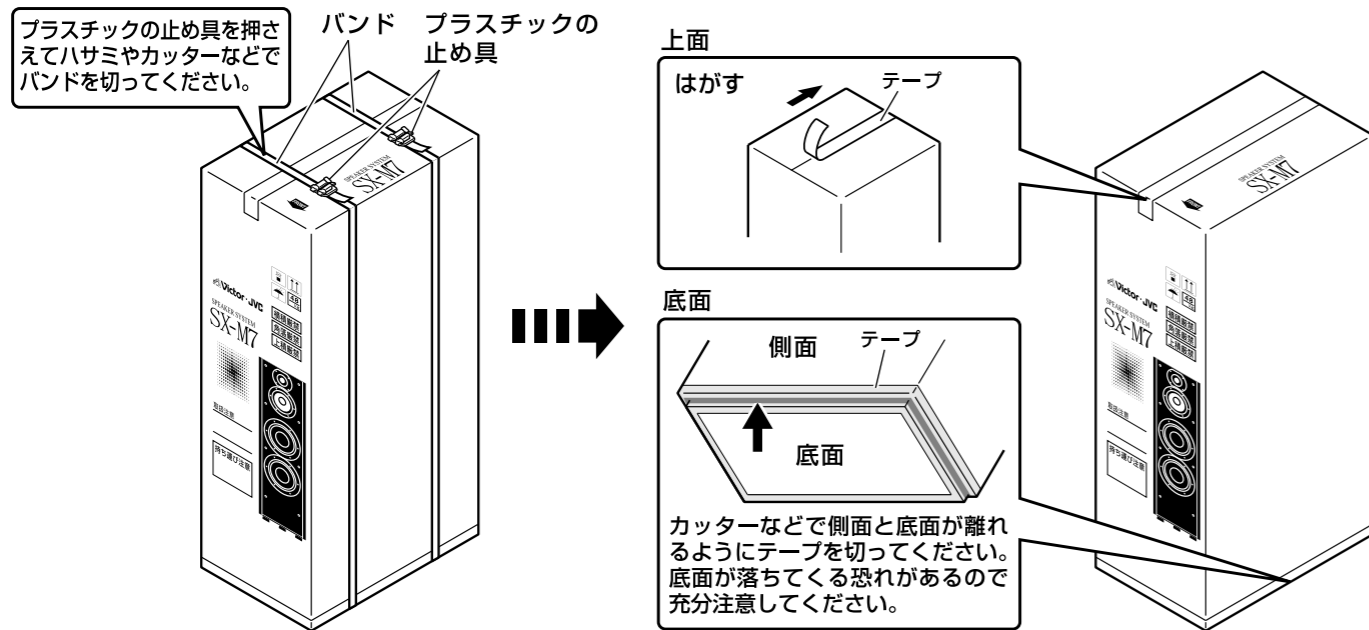
スピーカーの取り出しかた

本機は下記の手順で梱包箱から取り出してください。

梱包箱上面の **FRONT** マークは、スピーカーフロント面の方向を表しています。
スピーカーフロント面にはスピーカーユニットがありますので、取り扱いには十分注意してください。

お願い 本機は重量物(梱包総重量 44 kg)につき、必ず2人以上で作業を行なってください。またスピーカーの取り出しは十分なスペースを確保して行ってください。

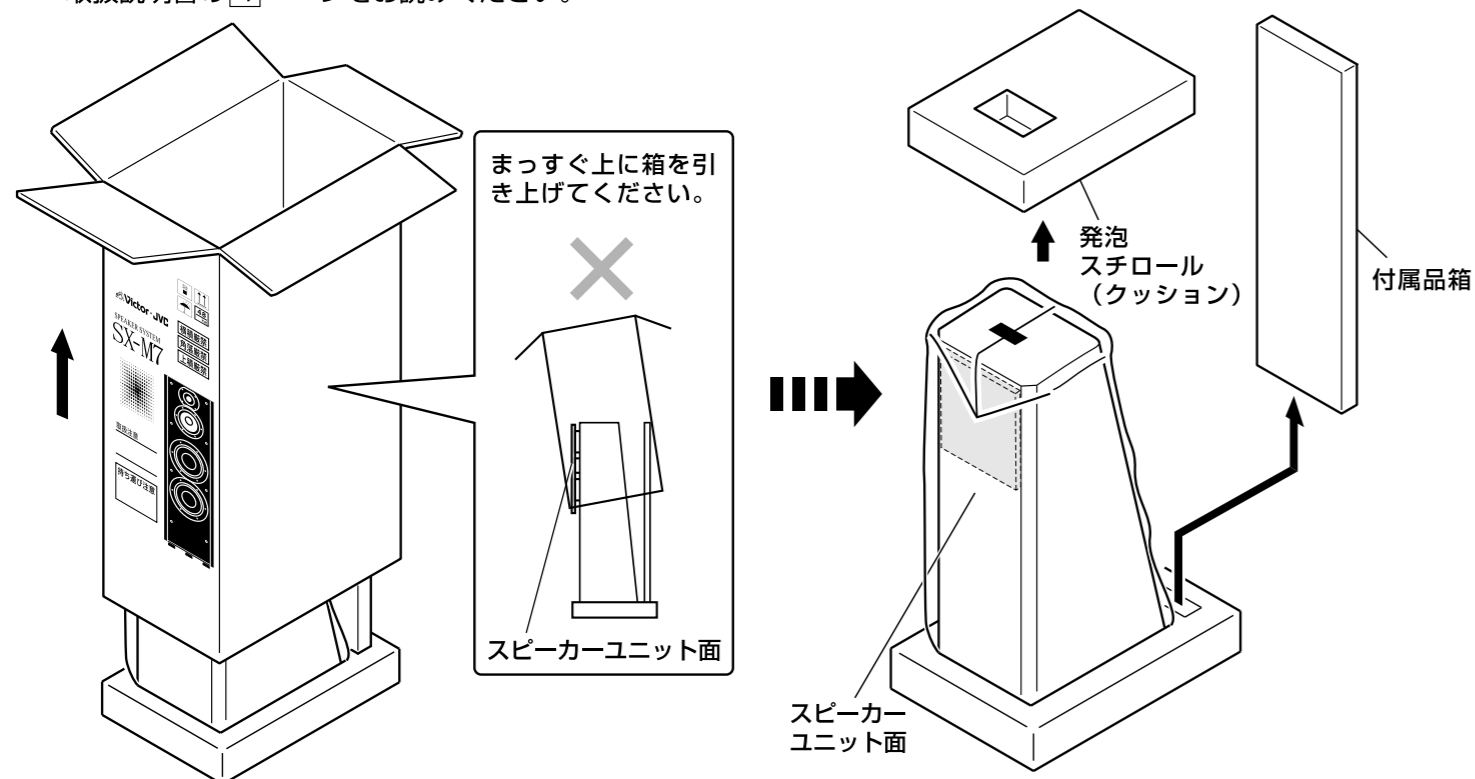
1. バンド2本をはずし、梱包箱の底面と上面のテープをはがします。



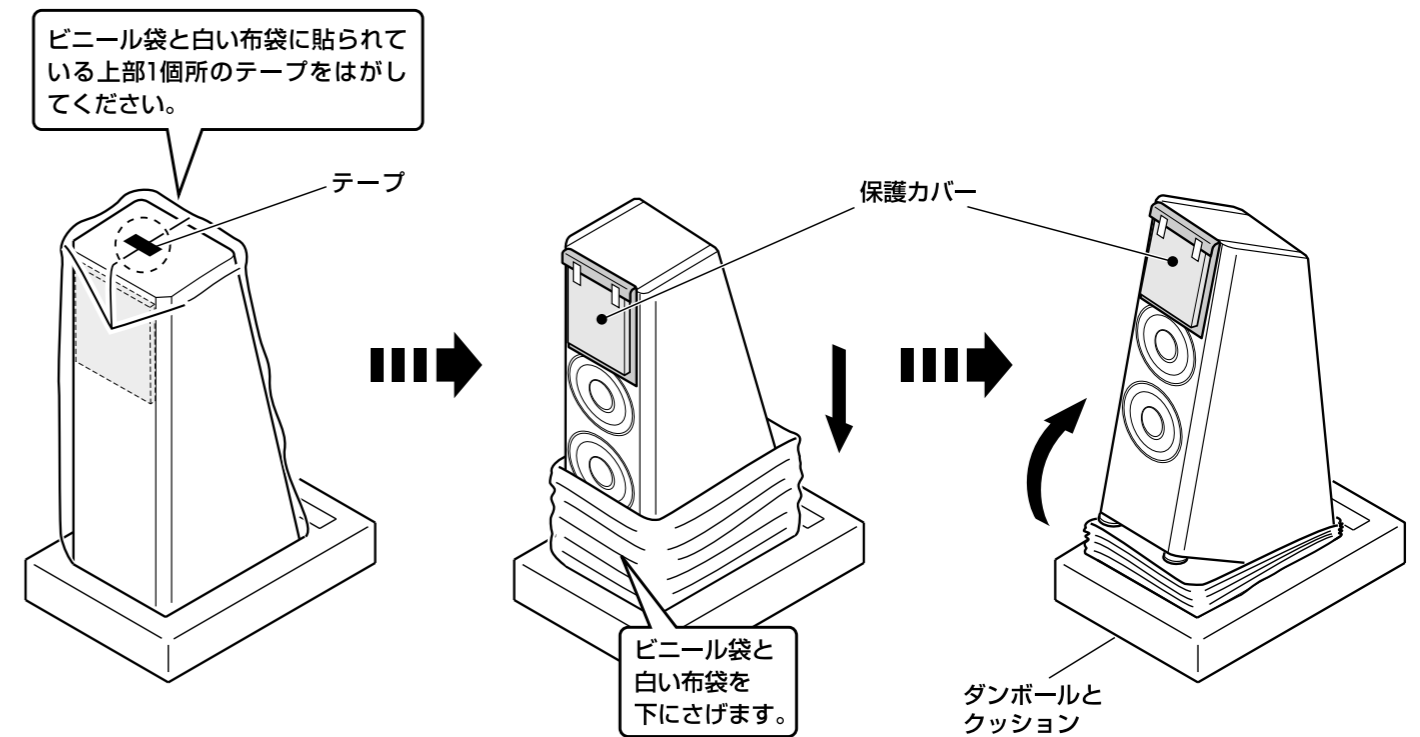
バンドをはずすときや、テープを切るときは、手や指を切らないように注意してください。

2. 梱包箱を取りはずします。

※付属品箱内のサランボードの取り付けについては、取扱説明書の **4** ページをお読みください。



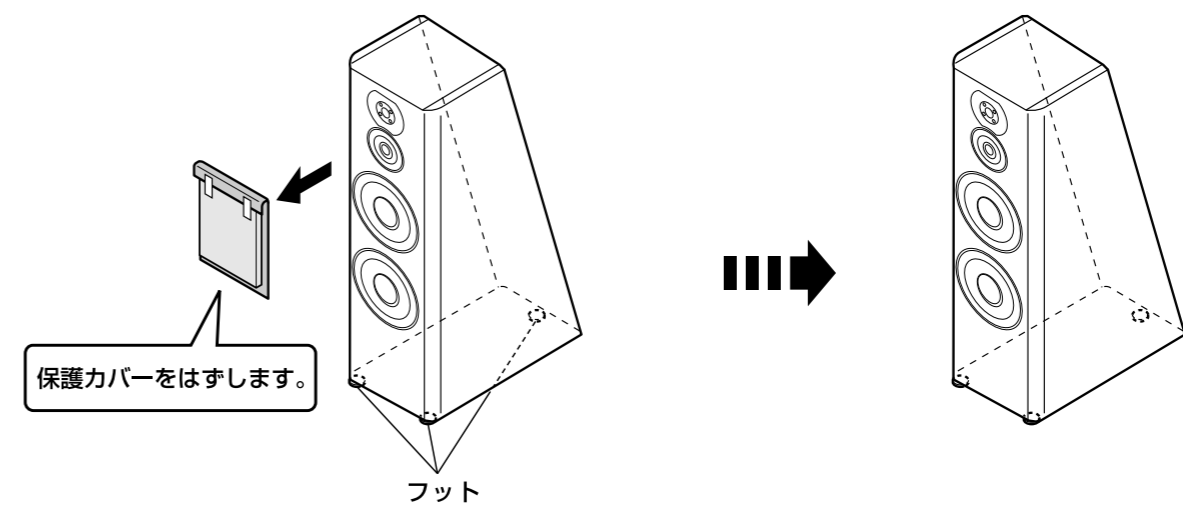
3. 底面のクッションからスピーカー本体を取り出します。



スピーカーユニットに触れると破損する恐れがありますので注意してください。

4. スピーカー本体を床に置きます。

本機を床に置くときは、フットに手をはさまないように注意してください。



商品を取り出すまえに
必ずこの説明書をお読み
ください

開梱説明書