

マイクロコンポーネントシステム

型名 **UX-LP7**
UX-LP6
UX-LP5

Made for iPod
COMPACT DIGITAL AUDIO
MP3/WMA

お買い上げいただきありがとうございます

△ご使用前に
この「取扱説明書」をよくお読みのうえ、正しくお使いください。
特に別紙の「安全上のご注意」は、必ずお読みいただき安全にお使いください。
そのあと保証書と一緒に大切に保管し、必要なときにお読みください。

ユーザー登録
のすすめ

お買い上げいただきました製品について「ユーザー登録」をお願いいたします。ご登録いただきますと製品のサポート情報、ビクターの製品情報やイベント情報の提供サービスなどをご利用いただけます。また、今後のよりよい製品開発のためのアンケートにもご協力をお願いいたします。

●下記アドレスのホームページより、ご登録ください。
<http://www.victor.co.jp/reg/>

UX-LP7、UX-LP6、UX-LP5の機能・仕様は同一です。本書ではUX-LP5のイラストを使って説明しています。

■付属品の確認

お使いになる前にお確かめください。

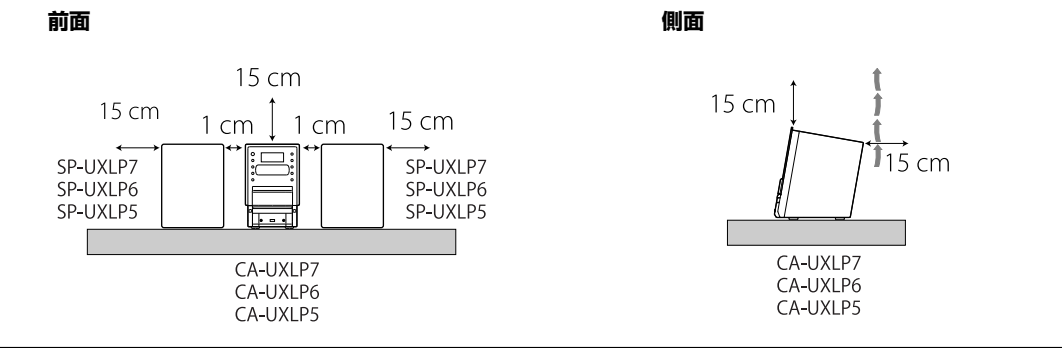
- リモコン (1個): RM-SUXLP6 (UX-LP7/UX-LP6) RM-SUXLP5 (UX-LP5)
- リチウム電池 (1個): CR2025 (出荷時にリモコンの中に入っています)
- FM 簡易型アンテナ (1本)
- AM ループアンテナ (1個)
- 保護シート (1枚)

LVT1986-022D
©2009 Victor Company of Japan, Limited
0809KMMMDWCDT

はじめに

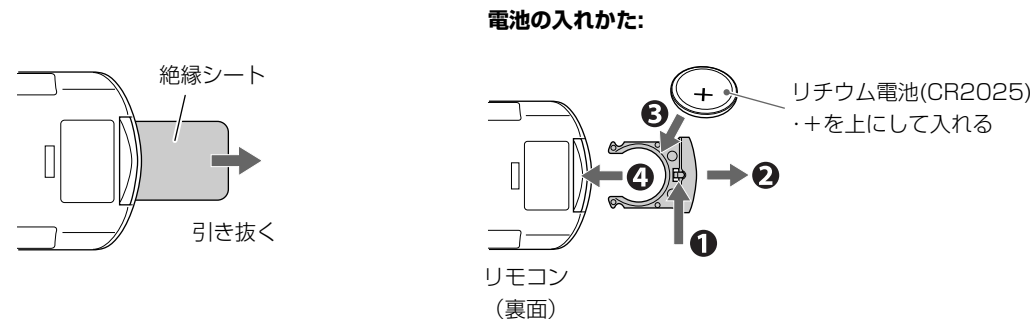
本機を設置するときは

- 本機の通風孔をふさがないでください。通風孔をふさぐと内部に熱がこもり、火災の原因となることがあります。特に次のことに注意してください。
- ・あお向けや横倒し、逆さまにしない
 - ・本箱、押入れなど風通しの悪い狭い所に押し込まない
 - ・テーブルクロス、新聞、カーテンなどで通風孔をふさがない
 - ・本や雑誌などをのせない
 - ・じゅうたんや布団の上に置かない



■リモコンの準備

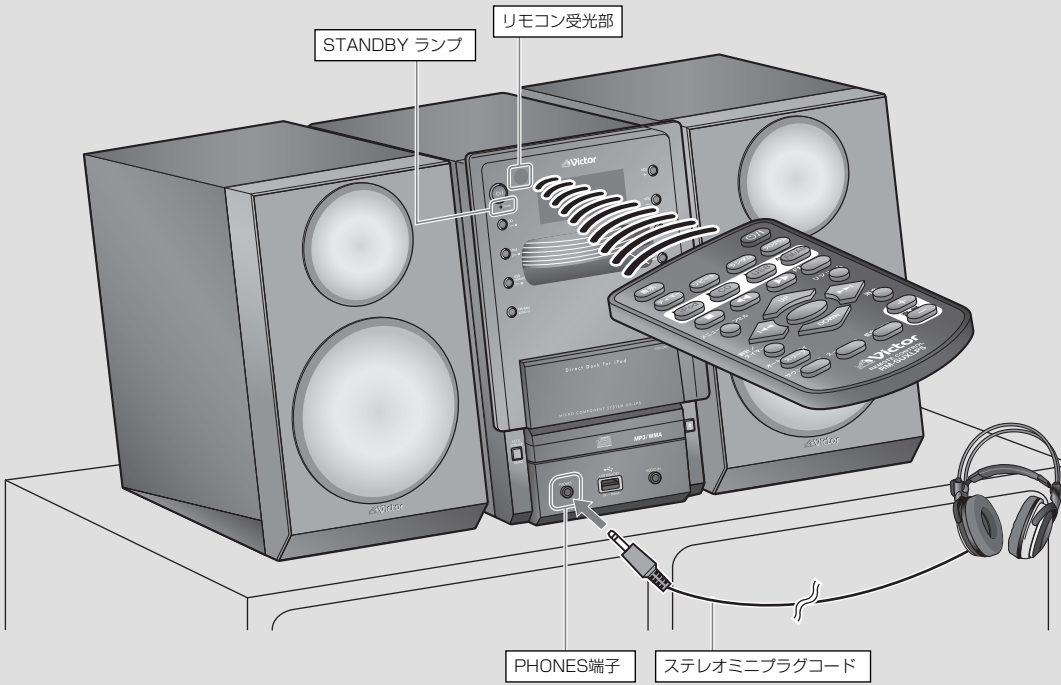
初めてリモコンを使用するときには、リモコンの絶縁シートを引き抜いてください。



ご注意:

- ・付属の電池は動作確認用です。早めに新しい電池と交換してください。
- ・電池は、「安全上のご注意(別紙)」をお読みの上、正しくお取り扱いください。
- ・操作範囲が狭くなったり、本体に近づけないと操作できなくなったときは、新しい電池と交換してください。
- ・落としたりぶつけたりなど、リモコンに強い衝撃を与えないでください。

基本操作



デモ表示について(初めてお使いになるとき):
電源プラグをコンセントに差し込むと、表示窓に本機の特長や機能などを表示するデモ表示が自動的に始まります。電源が切れているときに本体の[DEMO]を2秒以上押し、「DEMO CLR」と表示されデモ表示を解除できます。

- ・本機がエコモードのときは、デモ表示はされません。(デモ表示の解除もできません)
- ・デモ表示が設定されているときは、電源を入れたまま2分間操作をしないとデモ表示が始まります。

ヘッドホンを使うときのご注意:
ヘッドホンをつける前や、ヘッドホンのプラグを抜き差しする前には、必ず音量を最小にしてください。

- ・ヘッドホンを接続すると、スピーカーから音が出なくなります。
- ・音質調整はヘッドホンからの音声にも有効です。
- ・極端に音量を上げた状態で電源を切らないでください。次に電源を入れたときに、突然大きな音が出て、スピーカーやヘッドホンが破損したり、聴覚障害の原因となることがあります。

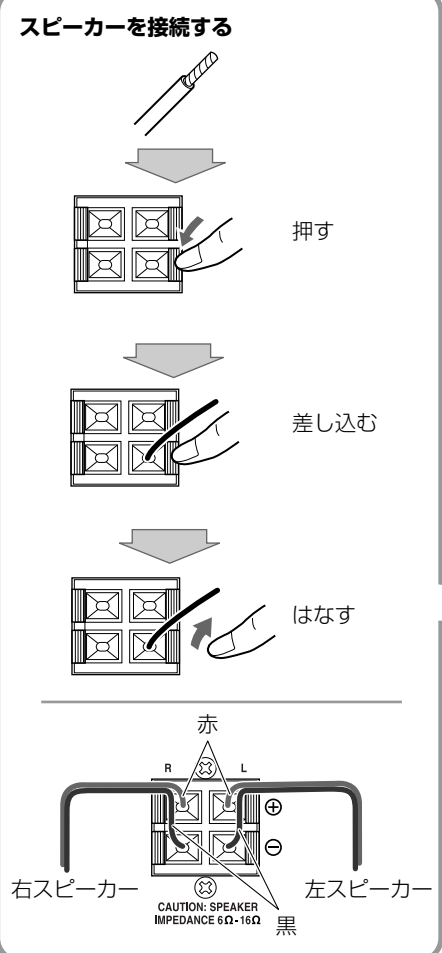
お知らせ:
本書の4ページから6ページでは、主にリモコンのボタンを使って操作説明をしています。

- ・本体にも同じマークのボタンがある場合には、本体のボタンもお使いいただけます。

操作	操作ボタン		表示/説明
	本体	リモコン	
電源を入れる/切る(待機)			本体のSTANDBYランプが消灯・点灯します。
ソース(音源)を選ぶ			<ul style="list-style-type: none"> ・[CD/USB機器を再生する](→ 4ページ) ・[iPodの音楽を聞く/iPodの映像を見る](→ 5ページ)
音量を調節する			くり返し押しすと、次のように切り換わります。 AUDIO IN → TUNER FM → TUNER AM ・[ラジオ放送を聞く](→ 5ページ) ・[他のオーディオ機器の音楽を聞く](→ 6ページ) 調節範囲: VOL MIN(0) ~ VOL MAX(40)
一時的に消音する	—		もう一度押しすと元の音量に戻ります。
音を際立たせる(サウンドターボ)	—		S.TURBO表示が点灯します。解除するには、もう一度押しします。
重低音を強める	—		BASS表示が点灯します。解除するときには、もう一度押しします。 ・サウンドターボを有効にすると、スーパーバスは無効になりBASS表示も点灯しません。
低音と高音を調節する	—		一度押しすと低音(BASS)が、二度押しと高音(TRE)が選べます。[+]と[-]を押し調節してください。調節範囲: -3~+3
表示窓の明るさを変える			押しごとに表示窓やランプなどの明るさが次のように切り換わります。 DIM1 → DIM2 → DIM OFF
時計を合わせる	—		・[時計・タイマーを使う](→ 6ページ)
表示窓の情報を要する	—		表示される情報が次のように切り換わります。 FM/AM: 時刻 → 周波数 CD: 再生経過時間 → 時刻 MP3/WMA: 再生経過時間 → タグ情報 → 再生中のグループ/曲 → 時刻
エコモードを設定する		—	電源が切れているときに押ししてください。エコモードを設定すると、電源が切れているときに表示窓の時刻表示が消え、消費電力を抑えることができます。解除するには、電源が切れているときにもう一度押ししてください。

接続する

- ご注意:**
- ・両方のスピーカーが正しく、しっかりと接続されていることを確認してください。
 - ・スピーカーコードを接続する場合は、+と-を間違えないようにしてください。
 - ・1つのスピーカー端子に複数のスピーカーを接続しないでください。
 - ・スピーカーコードの導線部分を本体の金属部分に接触させないでください。
 - ・アンテナの導線部分が他の端子やケーブルに触れないようにご注意ください。また、アンテナをケーブルから離してください。受信の妨げになることがあります。



ご注意:
すべての接続が終わるまで、電源プラグをコンセントに差し込まないでください。

テレビを接続する

ビデオコード(別売り)をテレビのVIDEO IN端子に接続してください。

AMループアンテナ(付属品)を組み立てる

AMループアンテナ(付属品)は、アンテナ線が枠に巻かれた状態のままお使いください。枠からははずすとアンテナの効果がなくなり、感度が悪くなります。

AMループアンテナを接続する

接続したAMループアンテナを左右に回して、最も受信状態の良い方向に向けます。

FM簡易型アンテナ(付属品)を接続する

最も受信状態の良い位置と方向に伸ばしてください。

■マニションなどの壁の共聴アンテナ端子またはFM屋外アンテナを使うとき

アンテナコード VX-22A(別売り)など

共聴アンテナ端子

FM屋外アンテナ(市販品)

アンテナコネクター VZ-71A(別売り:300Ω/75Ω対応)

同軸ケーブル 3C-2V(市販品)

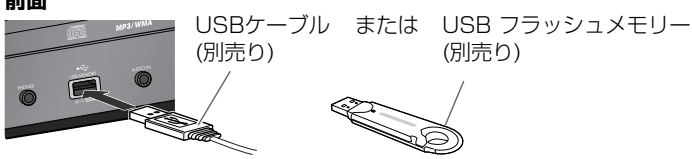
電源コードを接続する
すべての接続が終わったら電源コードを接続します。

CD/USB機器を再生する

- CDを入れる** (本体からのみ操作できます)
- 1 CDトレイが開きます。
 - 2 8 cm CDは内側の凹部に置きます。
 - 3 CDトレイが閉まります。

■USB機器を接続する

USBマストレージ規格対応のUSB機器(USBフラッシュメモリーやMP3プレーヤー)が接続できます。



- MP3またはWMAファイルを再生したときは、ファイル形式表示(MP3またはWMA)が点灯します。
- ご注意:**
- ・USBケーブルを接続するときは、長さが1m以下のUSB2.0対応ケーブルを使用してください。
 - ・エコモード設定時以外はUSB機器を充電できます。(ソース(音源)として「USB」を選んでいないと充電できないUSB機器もあります)
 - ・本機のUSB端子はパソコンと接続できません。
 - ・本機の電源が入っているときにUSB機器をはずさないでください。本機やUSB機器の故障の原因となります。
 - ・雑音や静電気でUSB機器からの音声が途切れることがあります。その場合は、本機の電源を切り、USB機器の抜き差しを行ってください。

■CDの取り出しをロックするーチャイルドロック

(本体からのみ操作できます)

- CDを取り出せないように設定できます。小さなお子様のいたすら防止に便利です。
- ・電源が切れているときに2秒以上押し続けます。設定を解除するには、同じ操作をしてください。

■CD/USB機器の基本操作

操作	操作ボタン	表示/説明
CDを再生する		再生されている曲の番号や再生経過時間が表示されます。
USB機器を再生する		再生中にもう一度押しと一時停止します。
停止する		・停止中は総曲数や総再生時間が表示されます。
曲を選ぶ		次の曲を選びます。
グループを選ぶ(MP3/WMAのみ)		次のグループを選びます。
早送り/早戻し		再生中に押し続けると早送り/早戻しします。ボタンをははずすと早送り/早戻しが止まります。
表示情報を変える		くり返し押ししてください。

ご注意:

- ・CDが入っていないときやUSB機器が接続されていないときは、メインディスプレイに「NO DISC」または「NO USB」と表示されます。
- ・CDやUSB機器にMP3/WMAファイルが録音されていないときは、メインディスプレイに「NO PLAY」と表示されます。

リジューム再生する

- リジューム再生する
- 一度押しとソース(音源)を変えて再生を中断した場合、次に再生したときに、中断した曲の先頭から再生が始まります。
- RESUME表示が点灯し、リジューム再生が有効になります。
- ・リジューム再生を解除するには、もう一度[リジューム]を押ししてください。
 - ・停止中に[]を押す(またはCDトレイを開ける)かUSB機器を取りははずすと、次に再生したときは1曲目から再生が始まります。
- ご注意:** プログラム再生中は、リジューム再生できません。

リピート再生する

- 聞きたい曲をくり返し再生します。
- 1 くり返し押しして、リピートの種類を選びます。
 - ・現在の(または指定した)曲をくり返す
 - ・現在のグループをくり返す(MP3/WMAのみ)
 - ・ALL: すべての曲をくり返す

登録した曲を再生する(プログラム再生)

- 聞きたい曲を登録して再生します。
- 1 停止中に押しします。PRGM表示が点灯します。
 - 2 曲番号を選びます。
 - 3 決定 選んだ曲が登録されます。
 - 4 手順2と3をくり返し、他の曲を登録します。
 - ・32曲目を登録しようとする、「PRG FULL」と表示され、それ以上は登録できません。
 - 5 プログラム再生が始まります。

プログラム再生の操作 (プログラム再生の停止中に行なってください)

- ・プログラム内容を確認するには、くり返し[決定]を押してください。
- ・曲を追加するには、[決定]をくり返し押しして「-」を表示させたあとに、手順2と3を行なってください。
- ・プログラム内容を消去したり、プログラム再生を解除したりするには、[]を押してください。

ランダム再生する

- ランダム(無作為)な順序で再生します。
- RDM表示が点灯し、ランダム(無作為)な順序で曲が再生されます。
- ランダム再生の操作**
- ・曲をスキップするには、[]を押してください。
 - ・再生中の曲の始めに戻るには、[]を押してください。
 - ・ランダム再生を解除するには、再生中に[ランダム]を押してRDM表示を消灯させてください。

