

## スピーカーシステム

型名 **SX-LT55BK**



### 目次

安全上のご注意 .....	2
付属品の確認 .....	3
特長 .....	4
ご使用前に .....	4
よい音で聞くためには .....	4
フットの取り付け方 .....	5
サラウンドの取り外し .....	5
アンプとの接続 .....	6
入力ソースについて .....	7
仕様 .....	7
保証とアフターサービス .....	裏表紙

お買い上げいただき、ありがとうございます。

#### ⚠️ご使用前に

この「取扱説明書」をよくお読みのうえ、正しくお使いください。  
特に②～③ページの「安全上のご注意」は必ずお読みいただき、安全にお使いください。

お読みになったあとは、保証書と一緒に大切に保管し、必要なときにお読みください。

# 安全上のご注意 —はじめにお読みください—

## 絵表示について

この取扱説明書と製品には、いろいろな絵表示が記載されています。これらは、製品を安全に正しくお使いいただき、人への危害や財産への損害を未然に防止するための表示です。絵表示の意味をよく理解してから本文をお読みください。

### 警告

●この表示の注意文を無視して、誤った取扱いをすると、「死亡または重傷を負う可能性が想定される内容」を示しています。

#### ●絵表示の説明

注意をうながす記号



一般的注意

行為を禁止する記号



禁止



分解禁止

行為を指示する記号



一般的指示

### 注意

●この表示の注意文を無視して、誤った取扱いをすると、「傷害を負ったり物的損害が想定される」内容を示しています。

## 警告

### ご使用について

#### ■ネジをはずしたり、分解、改造したりしない



分解禁止

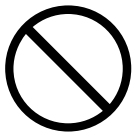
・内部の点検や修理などは、販売店にご依頼ください。

#### ■スピーカーは定格入力を超えるアンプに接続しない



・スピーカーの定格入力や定格インピーダンスに不適合のアンプで使用すると、火災、感電の原因となります。ご使用の際は取扱説明書をよくお読みください。不明な点がありましたら、販売店やサービス窓口にご相談ください。

#### ■本機の包装に使用しているポリ袋は、小さなお子様の手の届くところに置かない



・頭からかぶると窒息の原因となります。

### 設置について

#### ■移動するときは、2人以上で持つ



・SX-LT55BKは、重い(22kg)ので開梱や持ち運びは必ず2人以上で行ってください。けがの原因となることがあります。

#### ■不安定な場所に置かない



・ぐらついた台の上や傾いた所など不安定な場所に置かないでください。落ちたり、倒れたりして、けがの原因となることがあります。

## 注意

### ご使用について

#### ■スピーカーに乗ったりもたれかからない



・スピーカーに乗ったりもたれかかったりしないでください。特にお子様にはご注意ください。倒れたり、こわれたりして、けがの原因となることがあります。

#### ■はじめから音量を上げすぎない



・アンプの電源を入れる前に、音量（ボリューム）を最小にしてください。突然大きな音が出て、スピーカーを破損したり聴力障害などの原因となることがあります。

#### ■接続するときはアンプの電源を切る



・スピーカーをアンプに接続する際はアンプの電源を必ず切ってください。電源が入った状態でコードをショートさせると、アンプが故障したり、火災、感電の原因となることがあります。

#### ■長時間、音が歪んだ状態で使用しない



・長時間、音が歪んだ状態で使わないでください。スピーカーが発熱し、火災の原因となることがあります。

#### ■本機の上に重い物を置かない



・テレビなどの重い物や本機からはみ出るような大きな物を置くと、バランスがくずれて倒れたり落ちたりして、けがの原因となることがあります。

#### ■音楽鑑賞以外には使用しない



・リスニングルームの音響特性の測定など、音楽鑑賞以外の用途には使わないでください。スピーカーを破損したり、火災の原因となることがあります。

### 付属品の確認

ご使用になる前に本機の付属品をご確認ください。不足しているものがありましたら、お買い上げの販売店にご連絡ください。

・この製品には付属品の他に、取扱説明書（本書）、保証書が添付されています。

・サラウンドボード .....	1 個
・フット .....	2 個
・取り付け用ネジ .....	4 本

### お手入れについて

#### スピーカーシステムの手入れをするときには

・スピーカーシステムの汚れは柔らかい布（ネルなど）で軽くふき取ってください。汚れがひどいときは、中性洗剤でふき取り、乾いた布で仕上げてください。（ご使用中の中性洗剤については、その注意書きにしたがってください）

・スピーカーの表面をベンジン、シンナーなどで拭いたりしないでください。変質したり、塗料がはがれることがあります。

# 特 長

## 1. スタガード・バスレフ

低音域の音階を明瞭に表現できるように、チューニング周波数をスタガーさせた二つのバスレフ低音を合成しています。低域インピーダンスの山谷を減少させることで、アンプの駆動力を有効に利用し、低域再生能力を高めています。

## 2. 14.5cm ダイナミックバランスド・メタル・オブリコーンウーハー

口径 14.5cm のオブリコーンの振動板に、樹脂コーティングをほどこしたアルミニウムを採用。軽量高剛性のアルミニウムの良さを生かして、滑らかな高域特性を持つオブリコーンにすることで、スピード感がありながら自然な音色を実現しています。

## 3. 1.9cm ツィーター

アルミニウム振動板の表面に金プレーティングを施し、80kHz を超える超音波帯域まで再生可能としたドームツィーターを採用。演奏会の雰囲気表現することが出来ました。

## ご使用前に

### ■設置上の注意

- キャビネットの変形・変色を防止するため、直射日光や湿気の多い所、冷暖房器の近くなどを避けて設置してください。
- スピーカーの振動でハウリングを起こすことがあります。できるだけレコードプレーヤーから離してください。
- 本機を移動させるときは、引きずらずに 2 人で持ち上げてください。



- 本機はカラーテレビに対して色むらを起こさないように防磁処理をしたスピーカーですが、設置方法によっては色むらが生じる場合もありますので、設置の際は次の点に注意してください。

1. 本機と一緒にテレビを使用する場合は、必ずテレビの主電源スイッチを切った状態で設置してください。なお、テレビの主電源スイッチは、切ってから少なくとも 30 分後に入れるようにしてください。
2. テレビの種類によっては、色むらを生じることがあります。色むらを生じるときは、十分離して設置してください。

## よい音で聞かためには

### ■スピーカーシステム設置の配慮

スピーカーシステムの再生音はリスニングルームの条件によって微妙に影響を受けやすいものです。設置時には背面の壁から 30 cm、側面の壁から 50 cm 程度離すことを、おすすめします。

また、ステレオの配置は、両スピーカーの間隔を 1.5 m ~ 2.0 m とし各々のスピーカーシステムをやや内側に向けることを、おすすめします。

これは本機をご使用になるリスニングルームの諸条件により変化しますので、上記を目安とし、音場が広がり、音像がはっきりと定位する位置に設置することをおすすめします。

なお、本機はリヤバスレフ方式で、後面にダクトがあります。

背面の壁等で、ダクトがふさがってしまうと、低音の再生が大きく損なわれますので、ご注意ください。

### ■音場の改善

- 反射または共振を起こしやすい洋間では、厚手のカーテンやじゅうたんなどをお使いください。

また、スピーカーの正面（向かい側）が固い壁やガラス戸などの場合には、反射や定在波の発生を防ぐ目的で厚手のカーテンなどで吸音処理することをおすすめします。



## ■ステレオを聞くときのエチケット

- ステレオで音楽をお楽しみになるときは、隣近所に迷惑がかからないような音量でお聞きください。特に、夜は小さな音でも周囲によく通るものです。窓をしめたり、ヘッドホンをご使用になるなどお互いに心を配り、快い生活環境を守りましょう。

このマークは音のエチケットのシンボルマークです。



# フットの取り付け方

転倒等の事故防止のため、必ずフットを取り付けてご使用ください。

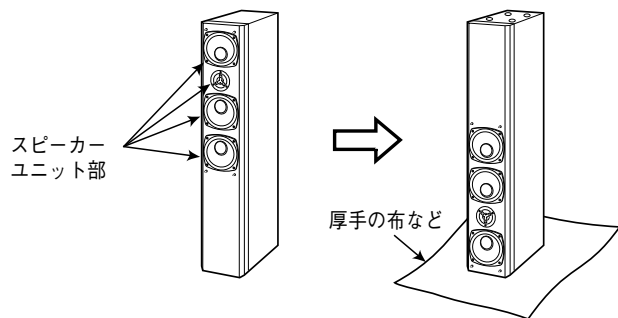
## ■フットの取り付け作業上の注意

- フット又は本機を足の上に落とさないようにしてください。けがをする恐れがあります。
- フット又は本機を床に落とさないようにしてください。床に傷がつくことがあります。
- 本機に傷がつかないように床に厚手の布などを敷いて作業してください。
- 取り付けは2人で作業するか、倒れないようにして取り付けてください。
- 本機は長さがありますので、十分なスペースを確保してください。ぶつけて破損したり、傷がつくことがあります。
- スピーカーユニット部にはふれないでください。

## ■フットの実取り付け

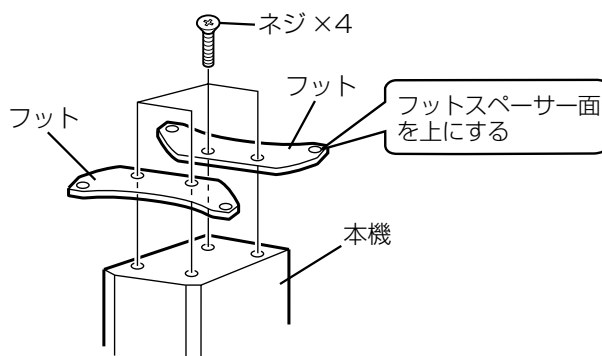
### 1. 本機をさかさまにする

- 本機をさかさまにして、底面を上に入します。



### 2. フットを取り付ける

- ⊕ドライバーを用意してください。
- 本機の底面に、前後のフットを付属のネジ4本でしっかりと固定します。



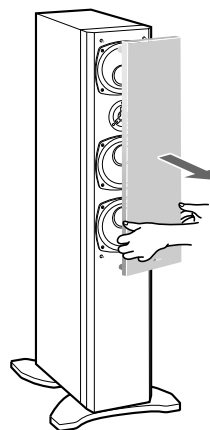
### ご注意

- フットを取り付ける際に、フットを落とさないように注意してください。
- フット取り付け後の移動は、本機を引きずらず持ち上げて移動してください。フットスペーサーがはずれ、床に傷がつくことがあります。

# サランボードの取り外し

## ●サランボードの取り外し

サランボードを取り外す場合は、サランボードの下側を両手で持ち上へ持ち上げるようにして取り外します。また、サランボードを取り付ける場合は、サランボードの凹部と本体の凸部を合わせて確実に押し込んでください。なお、その際は強く叩かないでください。



# アンプとの接続

## ■接続のまえに

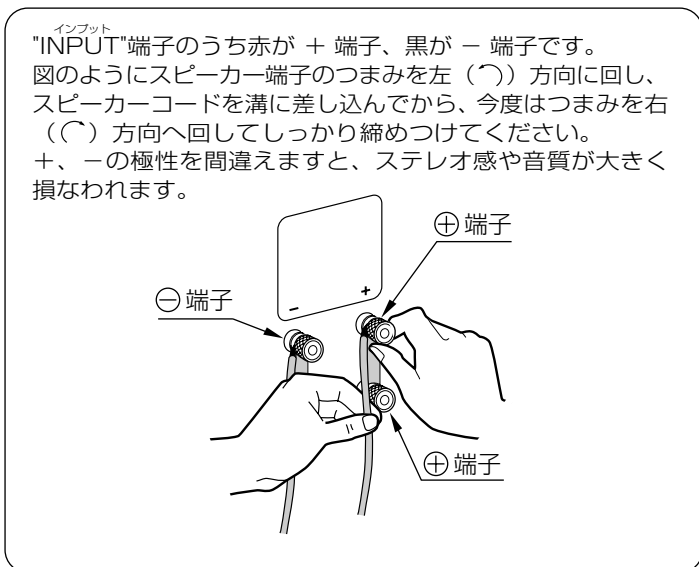
- スピーカーシステムをアンプに接続するときは、アンプ側の電源を必ず切ってください。電源が入った状態でスピーカーコードをショートさせますと、アンプを故障させる恐れがあります。
- 本機の定格インピーダンスは6Ωです。負荷インピーダンス6Ωが接続できるアンプをご使用ください。
- 本機の最大入力（JIS）は150Wです。
- 本機にはアンプと接続するスピーカーコードを添付していません。スピーカーコードは次の点にご注意してお選びください。
  - 1) スピーカーコードはできるだけ短く、芯線の太いもの（最大φ4mm）をご使用ください。
  - 2) アンプとの距離の関係で左右の長さが異なる場合には、長い方に合わせて揃えてください。
  - 3) リッツ線、同軸線などの特殊なスピーカーコードや、方向指定のあるコードは固有のキャラクターが微妙に音質に影響する場合があります。十分ご検討の上お選びください。

## ■アンプのボリューム

一般にはミュージック・ソースを入力した場合、アンプのボリュームが半分以上になりますと、アンプの出力歪み（音が割れる）が増加して、スピーカーを熱的、機械的に破損させる恐れがありますので、これ以下のボリューム位置でご利用ください。

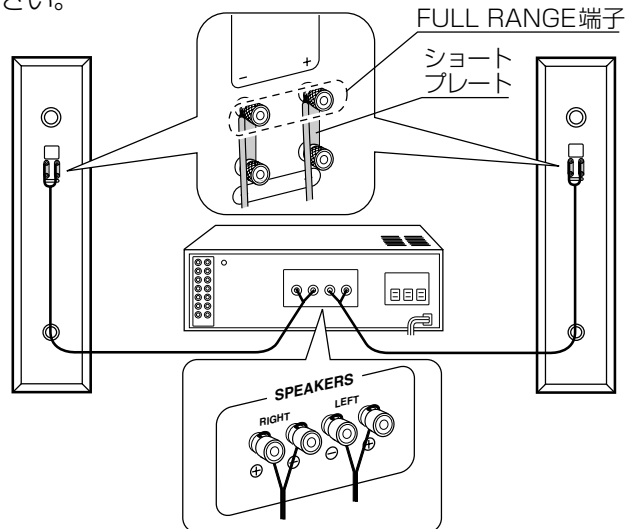
## ■接続のしかた

- 下図をご参照のうえ、本機の入力端子とアンプの“SPEAKERS”端子をスピーカーコードで接続してください。



## ■通常の接続

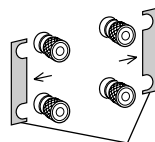
1. “FULL RANGE” のつまみをゆるめます。
2. 次に“FULL RANGE”端子の溝にスピーカーコードを差し込みショートプレートと共にしっかり締め付けてください。



## ■バイワイヤリングの接続

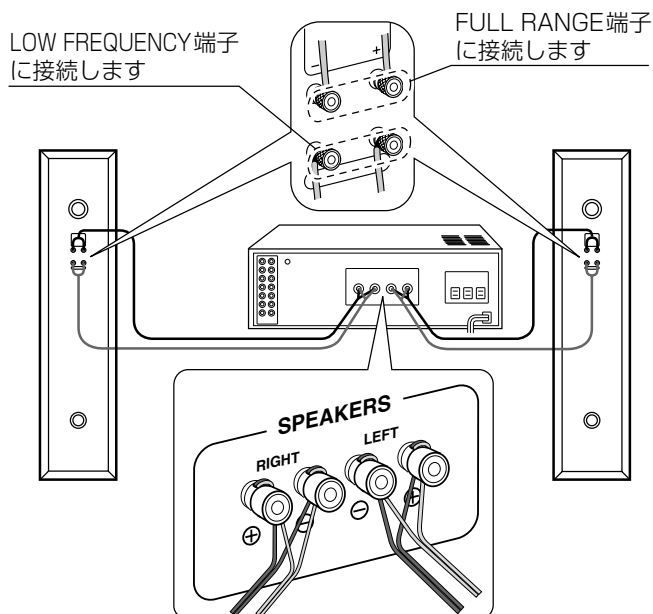
本機ではバイワイヤリングの接続ができます。通常の接続と比較すると、音場に広がりや奥行きがでて音質がさらに向上します。

1. 全てつまみをゆるめ、ショートプレートを取り外します。



ショートプレート

2. “FULL RANGE” 端子および“LOW FREQUENCY” 端子に、それぞれ別々のスピーカーコードを接続し、アンプの“SPEAKERS” 端子の同じ端子に接続してください。なおこの場合、“FULL RANGE” 端子および“LOW FREQUENCY” 端子とアンプの“SPEAKERS” 端子 +、- をそれぞれ合わせて接続します。



# 入カソースについて

## ■CD / DVD などのデジタル系ソースを再生する場合

レコードにはスクラッチノイズが、カセットテープにはテープヒスノイズがありますが、デジタル系ソースではノイズがほとんどなく無音から急に音楽信号が入ってきます。また、ダイナミックレンジが広く急激に音が立ち上がりますので、スピーカーに過大入力加わらないようアンプのボリュームに注意してご使用ください。

## ■特殊な入力信号の場合

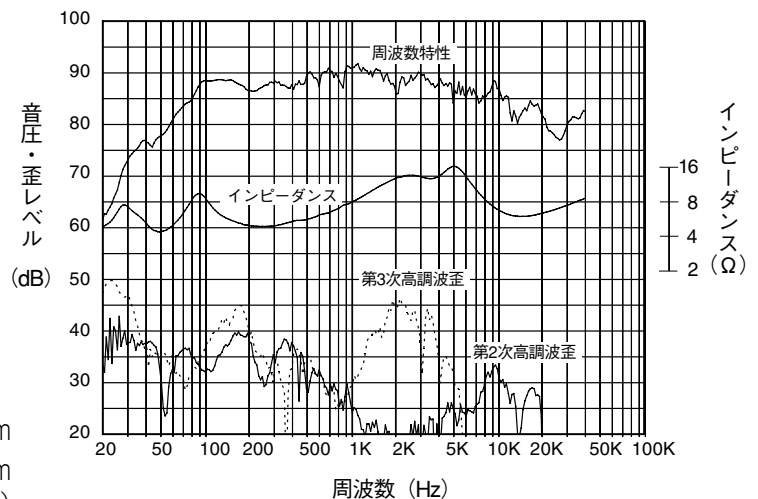
次のような特殊信号が本機に加えられると、過大電流による焼損断線事故の原因となることがありますので、十分注意してご使用ください。

- ① FM チューナー選曲時の大きなノイズ。
- ② テープデッキの早送りによる大出力の高い周波数を含んだ信号。
- ③ アンプやチューナーなどの“ON”、“OFF”時のショック音。
- ④ 接続端子の抜き差し時のショック音。
- ⑤ カートリッジ交換時のショック音。
- ⑥ 発振器や電子楽器などによる連続的な高い周波数成分の音。
- ⑦ マイク使用時に起こりやすいハウリングの音または発振音。
- ⑧ 引き回されたスピーカーコードによるアンプの高域発振出力。

# 仕 様

種	類	: 3ウェイ 4スピーカー バスレフ型 防磁形 (JEITA)
使用スピーカー		
低 域	用	: 14.5 cm コーン スピーカー
中 域	用	: 14.5 cm コーン スピーカー×2
高 域	用	: 1.9 cm ドーム スピーカー
定格入力 (JIS)		: 37.5 W
最大入力 (JIS)		: 150 W
定格インピーダンス		: 6 Ω
クロスオーバー周波数		: 100 Hz、4,000 Hz
再生周波数帯域		: 32 Hz ~ 80,000 Hz
出力音圧レベル		: 89.5 dB/W · m
最大外形寸法		: 幅 300mm × 高さ 1027mm × 奥行 345mm : 幅 180mm × 高さ 1000mm × 奥行 326mm (サラウンドとフットを除く)
質	量	: 22 kg (本体)

## 特性図



JEITAは、電子情報技術産業協会の規格による数値です。

(注) 本機の仕様および外観は、改善のために予告なく変更することがあります。

# 保証とアフターサービス (必ずお読みください。)

## 保証書(別添)

保証書は、お買い上げの販売店よりお受け取りください。「お買い上げ日・販売店名」等の記入をお確かめのうえ、記載内容をよくお読みの後、大切に保管してください。

保証期間  
お買い上げの日から1年間

## 補修用性能部品の最低保有期間

本機の補修用性能部品の最低保有期間は、製造打ち切り後8年です。

補修用性能部品とは、その製品の機能を維持するために必要な部品です。

## 修理に関するご相談やご不明な点は

修理に関するご相談やご不明な点は、お買い上げの販売店にご相談ください。

ご転居等、保証書記載のお買い上げ販売店にご依頼になれない場合には、添付の「ビクターサービス窓口案内」をご覧のうえ最寄りの「ご相談窓口」にご相談ください。

## 修理を依頼されるときは

## 出張修理

お買い上げの販売店に修理をご依頼ください。

### 保証期間中は

修理に際しましては保証書をご提示ください。保証書の規定に従って販売店が修理させていただきます。

### ご連絡していただきたい内容

品名	スピーカーシステム
型名	SX-LT55BK
お買い上げ日	年 月 日
故障の状況	できるだけ具体的に
ご住所	付近の目印等も併せてお知らせください
お名前	
電話番号	
訪問ご希望日	

便利メモ	お買い上げ店名	☎( ) -
------	---------	--------

### 保証期間が過ぎているときは

修理すれば使用できる製品については、お客様のご要望により有料で修理させていただきます。

### 修理料金の仕組み

技術料	故障した製品を正常に修復するための料金です。技術者の人件費、測定機器等設備費、故障診断、修理および部品交換、調整、点検にかかる費用です。
+	
部品代	修理に使用した部品代金です。その他修理に付帯する部材等を含む場合もあります。
+	
出張料	製品のある場所へ技術者を派遣するための費用です。別途、駐車料金をいただく場合があります。



# ビクターサービス窓口案内 (ビクターサービスエンジニアリング株式会社)

## ビクター製品のアフターサービスはお買い上げの販売店へご相談ください

ご転居等で保証書記載のお買い上げ販売店にアフターサービスをご依頼になれない場合は、最寄りの「ご相談窓口」にご相談ください。

都道府県名	窓口名	TEL	所在地
<b>【出張修理専門】のご相談窓口</b>			
◎が付いている拠点については出張修理のご依頼、ご相談は下記の番号で承ります。			
出張修理 受付センター	(0800)800-9928 (フリーアクセス・ひかりワイド) ※携帯電話・PHSなどからのご利用は、下記の番号へ おかけ願います。		
	(047)305-7731 千葉県浦安市当代島2-13-27		
<b>北海道</b>			
北海道	札幌S.C.	(011)898-1180	札幌市厚別区厚別東五条1丁目2-29
	旭川S.S.	(0166)25-2533	旭川市5条通17丁目1439番地1
	北見S.S.	(0157)25-8557	北見市山下町4-7-19
	釧路S.S.	(0154)24-0797	釧路市松浦町3-3
	帯広S.S.	(0155)24-4493	帯広市西5条南28丁目1-1 有限会社オーイーエム内
函館S.S.	(0138)52-5324	函館市五稜郭町4-16函館五稜郭MFビル1F	
<b>東北</b>			
青森	青森S.C.	(017)723-2261	青森市桂木4-6-17
	八戸S.S.	(0178)44-4521	八戸市諏訪2-2-36
岩手	盛岡S.C.	(019)637-0121	盛岡市津志田西二丁目3-20
秋田	秋田S.C.	(018)824-3189	秋田市山王中園町4-1
	大館S.S.	(0186)43-0980	大館市美園町5-6
宮城	仙台S.C.	(022)287-0151	仙台市若林区六丁の目西町7-13
山形	山形S.S.	(023)642-0279	山形市松山3-12-18
福島	郡山S.C.	(024)952-6331	郡山市堤1-3
<b>関東・甲信越</b>			
新潟	◎新潟S.C.	(025)242-3431	新潟市中央区鏡一丁目5-23
長野	◎長野S.C.	(026)221-6583	長野市大字川合新田962-1
群馬	◎前橋S.C.	(027)255-5921	前橋市大渡町1-10-1 日本ビクター(株)前橋工場第2棟1F
	◎宇都宮S.C.	(028)638-1639	宇都宮市東宿郷3-5-22
茨城	◎水戸S.C.	(029)246-1560	水戸市元吉田町1030 日本ビクター(株)水戸工場技術棟1F
千葉	◎千葉S.C.	(043)202-0263	千葉市中央区中央三丁目9-16 三井生命千葉中央ビル1F
	◎柏S.C.	(04)7175-4322	柏市豊四季512-10-67
	◎浦安S.C.	(047)353-6189	浦安市当代島2-13-27
埼玉	◎大宮S.C.	(048)654-5241	さいたま市北区大成町4-503
	◎横浜S.C.	(045)450-6211	横浜市神奈川区新浦島町1-1-25 テクノウェイブ100ビル1F
神奈川	◎相模原S.S.	(042)776-2052	相模原市古淵3-7-4
	◎海老名S.S.	(046)234-4500	海老名市東柏ヶ谷6-19-26
山梨	◎甲府S.C.	(055)237-4016	甲府市湯田2-11-5
東京	◎東東京S.C.	(03)6381-8400	墨田区八広五丁目11-1石塚ビル1F
	◎大田S.C.	(03)5748-3701	大田区池上二丁目8-10 プラムビル1F
	◎八王子S.C.	(042)646-6914	八王子市石川町2969番の2 日本ビクター(株)八王子工場 第4棟
<b>【業務用機器専門】のご相談窓口</b>			
CSセンター		(03)5631-2235	墨田区八広五丁目11-1
<b>静岡</b>			
静岡	静岡S.C.	(054)204-0050	静岡市駿河区高松一丁目16-14
	沼津S.S.	(055)922-1557	沼津市筒井町6-5
	浜松S.S.	(053)421-3441	浜松市東区北島町785

都道府県名	窓口名	TEL	所在地
<b>東海・北陸</b>			
愛知	名古屋S.C.	(0568)25-3235	北名古屋九之坪鶴田121-1
	三河S.C.	(0564)25-0321	岡崎市葵町2-23 宝ビル101号室
	豊橋S.S.	(0532)64-0815	豊橋市多米東町1丁目1-1
岐阜	岐阜S.S.	(058)274-1947	岐阜市六条北四丁目8-10 今尾ビル103号室
三重	三重S.S.	(059)352-0841	四日市市堀木2-15-2
富山	富山S.S.	(076)425-2397	富山市二口町4丁目1-3
石川	金沢S.C.	(076)269-4821	金沢市新保本4丁目65-17
福井	福井S.S.	(0776)50-6161	福井市和東1丁目1807番地 ビルSK103
<b>近畿</b>			
滋賀	滋賀S.S.	(077)582-5812	守山市浮気町268
京都	◎京都S.C.	(075)644-0247	京都市伏見区深草下川原町31番地の1
和歌山	和歌山S.S.	(073)472-6799	和歌山市太田430-8
	田辺S.S.	(0739)22-9976	田辺市湊1581-12
兵庫	◎神戸S.C.	(078)252-0562	神戸市中央区浜辺通2丁目1-30 三宮国際ビル1F
大阪・奈良	◎大阪S.C.	(06)6304-5735	大阪市淀川区田川2-4-28
<b>【業務用機器専門】のご相談窓口</b>			
メンテナンスセンター		(06)6304-6715	大阪市淀川区田川2-4-28
<b>中国</b>			
岡山	岡山S.C.	(086)243-1566	岡山市西古松西町8-23
	福山S.S.	(084)931-6984	福山市南蔵王町3-5-15
広島	広島S.C.	(082)243-9839	広島市中区光南3-9-17
山口	山口S.S.	(083)973-3708	山口市小都花園町5-28
<b>山陰</b>			
島根	松江S.C.	(0852)31-8900	松江市学園1丁目16-39
鳥取	鳥取S.S.	(0857)23-2151	鳥取市千代水1丁目22-1
<b>四国</b>			
香川	高松S.C.	(087)866-1200	高松市田村町205-1
徳島	徳島S.S.	(088)665-9601	徳島市川内町榎瀬673
高知	高知S.S.	(088)882-0546	高知市高須新町4-1-43
愛媛	松山S.C.	(089)923-0372	松山市中央1-4-12
<b>九州・沖縄</b>			
福岡・佐賀	福岡S.C.	(092)707-0500	福岡市博多区沖浜町11番10号 サンイースト福岡1F
	北九州S.C.	(093)921-3981	北九州市小倉北区片野2-15-12
長崎	長崎S.S.	(095)862-5522	長崎市城山町9-13
	佐世保S.S.	(0956)33-5568	佐世保市木風町1467-2
大分	大分S.S.	(097)543-1422	大分市西大道三丁目1-1
熊本	熊本S.C.	(096)353-4536	熊本市近見8-1-10
宮崎	宮崎S.S.	(0985)24-5401	宮崎市霧島3-59
鹿児島	鹿児島S.C.	(099)282-8818	鹿児島市田上7丁目9-8
沖縄	沖縄S.C.	(098)898-3631	宜野湾市真志喜1-13-16

所在地、電話番号が変更になる場合がございますので、あらかじめご了承ください。 0708

●略号について S.C.はサービスセンターの略称です。  
S.S.はサービスステーションの略称です。

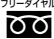




### ご相談や修理は

ビクター製品についてのご相談や修理のご依頼は、  
お買い上げの販売店にご相談ください。

転居されたり、贈答品などでお困りの場合は、下記の相談窓口にご相談ください。

修理などのアフターサービスに関するご相談 ビクターサービスエンジニアリング株式会社	お買い物相談や製品についての全般的なご相談 お客様ご相談センター
添付の「ビクターサービス窓口案内」をご覧ください。	 <b>0120-2828-17</b> 携帯電話・PHS・FAXなどからのご利用は <b>電話 (045)450-8950</b> <b>FAX(045)450-2275</b> 〒221-8528 横浜市神奈川区守屋町3-12

- ご相談窓口におけるお客様の個人情報は、お問い合わせへの対応、修理およびその確認に使用し、適切に管理を行い、お客様の同意なく個人情報を第三者に提供または開示することはありません。

ビクターインターネットホームページアドレス <http://www.victor.co.jp/>

**日本ビクター株式会社**

〒221-8528 横浜市神奈川区守屋町3-12