

KENWOOD

MDV-L300

AV Navigation System

取付説明書

お買い上げいただきましてありがとうございます。
ご使用前に、この取付説明書をよくお読みのうえ、説明の通り正しくお使いください。
また、この取付説明書は大切に保管してください。
本機は日本国内専用モデルのため、外国で使用することはできません。

株式会社 JVCケンウッド

もくじ

取付

安全上のご注意.....	3
取付用部品一覧.....	6
ナビゲーションシステム取付用部品.....	6
ワンセグアンテナ取付用部品.....	6
取付作業の進めかた.....	7
取付作業の留意点.....	7
取付手順の流れ.....	7
取付作業が終わったら.....	8
ナビゲーションシステムの取り付け.....	9
取り付け方法.....	9
GPSアンテナの取り付け.....	10
取り付け上のご注意.....	10
取り付け方法.....	10
ワンセグ用アンテナの取り付け.....	11
取り付け上のご注意.....	11
接続のしかた.....	12
取り付け例.....	12
アンテナエレメント貼り付け位置について.....	13
取り付け方法.....	14

接続

周辺機器の接続.....	20
電源の接続.....	22

絵表示について

この取付説明書では、製品を安全に正しくお使い頂き、あなたや他の人々への危害や財産への損害を未然に防止する為にいろいろな絵表示をしています。その表示と意味は次のようになっています。内容をよく理解してから本文をお読みください。



この表示を無視して、誤った取り扱いをすると、人が死亡または重傷を負う可能性が想定される内容を示しています。



この表示を無視して、誤った取り扱いをすると、人が傷害を負う可能性が想定される内容および物的損害のみの発生が想定される内容を示しています。

絵表示の例



注意

△記号は注意（警告を含む）を促す内容があることを告げるものです。近傍に具体的な注意内容が描かれています。



禁止

⊘記号は禁止の行為であることを告げるものです。図の中や近傍に具体的な禁止内容（左図の場合は分解禁止）が描かれています。



指示

●記号は行為を強制したり指示する内容を告げるものです。近傍に具体的な内容が描かれています。

お客様または第三者が、この製品の誤使用、使用中に生じた故障、その他の不具合またはこの製品の使用によって受けられた損害については法令上の賠償責任が認められる場合を除き、当社は一切その責任を負いませんので、あらかじめご了承ください。

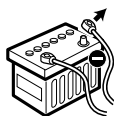
警告



大型トラックや寒冷地仕様のディーゼル車などの24V車で使用しないでください。火災などの原因となります。本製品はDC12V⊖アース車専用です。



配線作業中は、バッテリーの⊖端子を外してから行ってください。ショート事故による感電や怪我の原因となります。



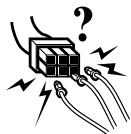
本製品を取り付けの際には、必ず付属の取付用部品をご使用ください。取付用付属品をご使用にならないと、製品内部を壊し、ショート事故による火災が起こるおそれがあります。また、取り付け不備により運転中に製品が外れて人に当たるなど、怪我の原因となります。



バッテリー電源(黄)を接続する車両側電源のヒューズ容量が、本機のヒューズ容量(15A)以上あることを確認してください。また、本機他にモニターなどを接続する場合は、車両側電源のヒューズ容量は、それらの総ヒューズ容量以上必要です。車両側電源のヒューズ容量が不足する場合は、バッテリーから直接電源を取ってください。車両側のヒューズ容量を超える電源を接続すると、リード線の容量オーバーにより、火災などの事故の原因となります。



本製品の配線は必ず、取付説明書に記載してある通りに行ってください。配線を間違えますと、火災、その他の事故の原因となります。



コードの被覆を切って、他の機器の電源を取ることは絶対にお止めください。リード線の電流容量をオーバーし、火災・感電の原因となります。



車両の板金部の近くを通るコードには、保護用テープを巻いてください。コードが切れると、ショート事故により、火災となるおそれがあります。



アースコードを、ステアリング部やブレーキライン系統などの重要保安部品のボルトやナットに取り付けしないでください。事故などの原因となります。



車両電源配線用コード以外で延長しないでください。コードの被覆が破れやすく、ショート・発熱事故による火災が起こるおそれがあります。また、電流容量オーバーにより、火災が起こるおそれがあります。



本製品を前方の視界を妨げる場所や、運転操作を妨げる場所、同乗者に危険を及ぼす場所には取り付けしないでください。交通事故や怪我の原因となります。





カーペットを切ったり車体に穴を開けて取り付ける際は、パイプ類・タンク・電気配線などの位置を確認のうえ、これらと干渉したり接触したりすることがないようにしてください。火災の原因となります。



本製品の取り付け終了後に、車のブレーキランプ・ヘッドランプ・ウィンカー・ワイパーなどが正常に動作することを確認してください。正常に動作しない場合は、正常に動作するように取り付けをやり直してください。



事故防止のため、電池やネジなどの小物類は幼児の手の届かないところに保管してください。万一飲み込んだ場合は、直ちに医師に相談してください。



本製品または車両のヒューズが切れたときは、コードがショートしていないことを確認後、必ずヒューズに表示されている容量（アンペア数）の新しいヒューズと交換してください。規定容量以外のヒューズを使用すると、火災の原因となります。



画面が映らない、音が出ないなどの故障状態で使用しないでください。そのまま使用すると、事故・火災・感電の原因となります。



万一〈異物が入った・水がかかった・煙りが出る・変な匂いがするなど〉異常がございましたら、直ちに使用を中止し、必ず〈お買い上げの販売店〉にご相談ください。そのまま使用すると、事故・火災・感電の原因となります。



本製品を分解したり、改造しないでください。事故・火災・感電の原因となります。



修理は必ず〈お買い上げの販売店〉にご依頼ください。



本製品の使用中および使用直後は、本体の背面や側面などの金属部分が熱くなっています。直接触ることはお止めください。火傷をする場合があります。

注意



本製品の取り付け・配線は専門技術と経験が必要です。安全のため〈お買い上げの販売店〉にご依頼ください。



本製品を車載用として以外の用途では使用しないでください。



安全のため、パーキング検出コードは必ず接続し、走行中にテレビ/ビデオの映像が見られないようにしてください。



本製品は自動車のコンソールに設置してください。

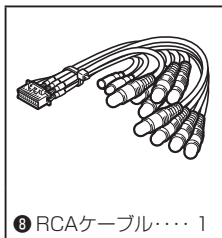
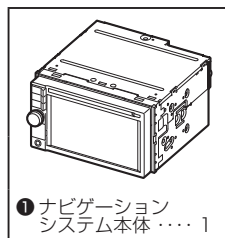


バッテリーの⊖端子を外すと、車に装着しているコンピューターのメモリーが消えたり、車両（外国車など）の電装系に不具合が発生する場合があります。詳しくはカーディーラーにお問い合わせください。

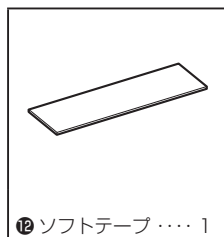
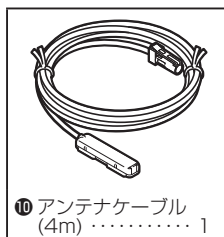
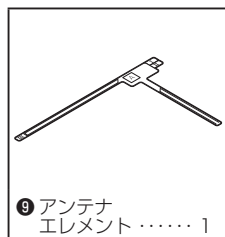
取付用部品一覧

取付作業を始める前に、以下の部品が揃っていることを確認してください。

ナビゲーションシステム取付用部品



ワンセグアンテナ取付用部品



取付作業の進めかた

取付作業の留意点

- 各ユニットとも次のような場所には取り付けないでください。
 - ✓直射日光やエアコンの送風が当たる場所、水のかかる場所、高湿になる場所
 - ✓しっかりと固定できない場所
 - ✓グローブボックスの開閉の妨げとなる場所
- ナビゲーションシステム本体（以下「本体」）は所定の場所に取り付けてください。通気性の悪い場所などに取り付けると、内部の湿度が高くなり故障や誤動作の原因となります。
- 取り付け作業が終了するまで本体の電源を入れないでください。
- 本体はしっかりと取り付けてください。
- 本機動作中に強い衝撃を与えると内部データ等が破損する恐れがあります。取り付け前に動作確認などを行う際は注意してください。
- 取り付け前にCDなどで動作確認をする場合は、本機を水平な状態にしてディスクの出し入れを行ってください。

取付手順の流れ

1. 本機を安全に取り付けるために、「安全上のご注意」をお読みください。
(3ページ～5ページ)
2. ショート事故防止のため、エンジンキーを抜いた後、バッテリーの⊖端子を外します。
3. GPSアンテナ②とワンセグ用アンテナを取り付けます。
(10ページ～19ページ)
4. 周辺機器を接続します。(20ページ～21ページ)
5. 電源の接続をします。(22ページ～23ページ)
 - 5-1. 電源ハーネス③のスピーカーコードを接続します。
 - 5-2. 電源ハーネス③のアースコード(黒)、バッテリー電源コード(黄)、アクセサリ電源コード(赤)の順に接続します。
 - 5-3. 電源ハーネス③の車両情報ケーブル(車速検出コードなど)を接続します。
 - 5-4. 電源ハーネス③とRCAケーブル⑧のコネクターを本体に接続します。
6. ナビゲーションシステム本体①を車両に取り付けます。(9ページ)
7. バッテリーの⊖端子を接続します。

取付作業の進めかた (続き)

取付作業が終わったら

接続、取り付けが完了したら以下の作業を行ってください。

ナビゲーションシステム本体の動作確認

1. 配線に間違いがないか確認します。
2. 車両のエンジンをかけます。
3. ナビゲーションシステム本体①に電源が入ることを確認します。

センサー学習

GPS情報の受信が良好な場所で、安定した速度で直進走行してください。しばらくすると、センサー学習が完了し、自車マークの位置が正しく表示されます。

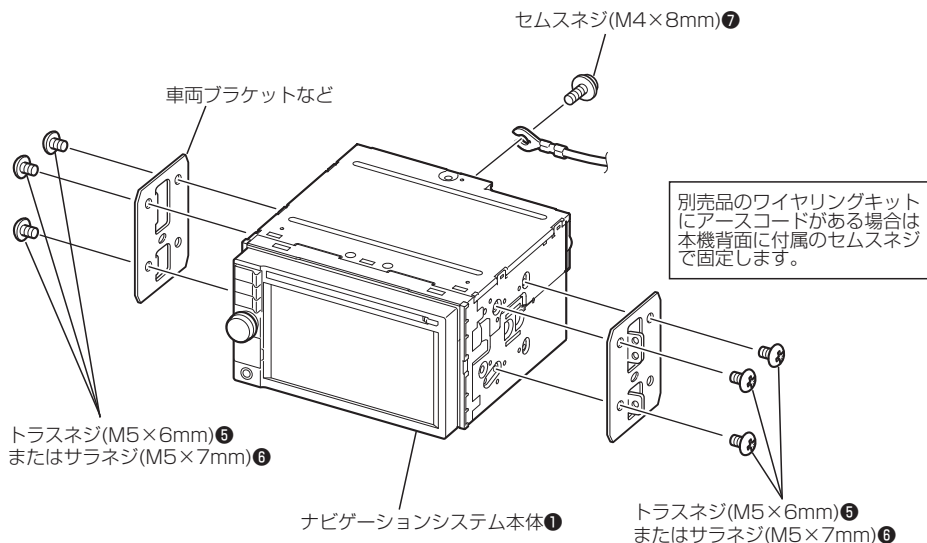
MEMO

- センサー学習には、GPS アンテナが正しく接続され、GPS 情報の受信状態が安定している必要があります。
- GPS アンテナの接続状態や GPS 情報の受信状態の確認は、取扱説明書の 151 ページ「接続状態を確認する」をご覧ください。
- 障害物（建物、街路樹など）が少ない場所を走行してください。
- ナビゲーションの自車マークの位置は、センサー学習が完了するまで、実際と大きく異なる場合があります。
- センサー学習を初期化した場合、しばらく走行すると新しくセンサー学習します。

ナビゲーションシステムの取り付け

取り付け方法

付属のトラスネジ (M5×6mm) ⑤またはサラネジ (M5×7mm) ⑥を使用して、ナビゲーションシステム本体①に車両のブラケットなどを取り付けます。



注意

必ず付属のネジをご使用ください。
付属以外の長いネジを使用すると、本機内部が破壊されたり、発煙することがあります。
また、短いネジを使用すると、ブラケットまたは車両のブラケットなどから本体が外れることがあります。

必ず車両のブラケットを使って取り付けてください。



6mm
MAX

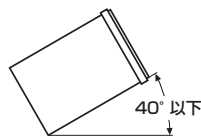


7mm
MAX



指示

本機は上下方向に0~40°の範囲で取り付けてください。
範囲を越えた角度で取り付けると、ジャイロセンサーが正しく動作しないことがあります。



【横から見た図】



注意

本機は自動車のコンソールに設置してください。
使用中および使用直後は、本機の金属部には触れないでください。放熱器や外郭のような金属部は高温となります。

MEMO

- 無線機を取り付ける場合は、無線機のアンテナを本体から1.5m以上離れた位置に取り付けてください。無線受信に影響をおよぼすことがあります。

GPSアンテナの取り付け

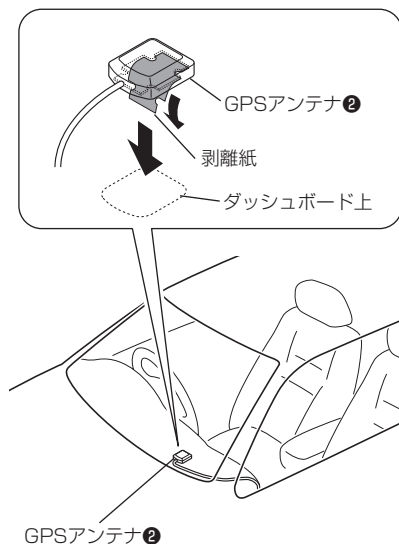
取り付け上のご注意

- このGPSアンテナ②は車室内専用です。
- GPSアンテナ②はGPS衛星の電波を受信しやすいようにできるだけ水平に取り付けてください。
- GPSアンテナ②は、携帯電話や無線機などの電気・電子機器から30cm以上離れた位置に取り付けてください。GPS衛星からの電波がこれらの通信によって妨害される場合があります。
- GPSアンテナ②を本体①に近づけると、GPS衛星からの電波を受信しにくくなる場合があります。GPSアンテナ②は本体①からできるだけ離して取り付けてください。
- GPS衛星からの電波の受信状態が悪い場合は、GPSアンテナ②を移動して受信状態の良い場所に設置しなおしてください。
- 受信状態の確認方法については取扱説明書の151ページをご覧ください。
- GPSアンテナ②は車両の衝突や急停止などで外れないよう、しっかり取り付けてください。
- 貼り付け面の油分や汚れをきれいに拭き取ってください。

取り付け方法

ダッシュボードへの取り付け

1. GPSアンテナ②裏面の剥離紙をはがし、ダッシュボード上にGPSアンテナ②を取り付けます。



MEMO

- アンテナ部が車両の部品などで覆われていないか確認し、どの方向からも電波が受信できるようにしてください。
- プリントアンテナやフィルムアンテナ、曇り除去装置、断熱シートなどがフロントガラスについている場合は、GPS衛星からの電波を受信しにくくなります。

ワンセグ用アンテナの取り付け

取り付け上のご注意

- このフィルムアンテナは車室内専用です。
- 下記の位置には取り付けないでください。
 - ✓ 車検標章などと重なる位置
 - ✓ 運転者の視界を妨げる位置
 - ✓ エアバックや保安部品の動作の妨げとなる位置
 - ✓ リアハッチなど可動するガラス面
 - ✓ 車体の側面（ドアやフロントクォーターウィンドウなど）
 - ✓ リアウィンドウなど
- 下記の場合は受信感度が低下します。
 - ✓ 熱線反射ガラスやミラー調ガラスフィルムの貼ってある場所
 - ✓ 純正ラジオなどのアンテナ（パターン）に重なる場所
 - ✓ ウィンドウの熱線と重なる場所
 - ✓ 電波を通さないガラス（熱線反射ガラスや断熱ガラスなど）を使用している場合
- 各アンテナエレメントとアンテナケーブルの取り付け位置を十分に確認してから作業を行ってください。アンテナエレメントは貼りなおすことができません。
- 貼り付け面の油分や汚れを付属のクリーナー①できれいに拭き取ってください。
- アンテナエレメントを折り曲げたり、傷を付けないでください。
- 貼り付け面の温度を、暖房をかけるなどして高くしてから作業を行ってください。
- 車種により取り付けられない場合があります。
- アンテナエレメントおよびアンブ部は、アンテナケーブルの引き回しなどを確認してから貼り付けてください。

MEMO

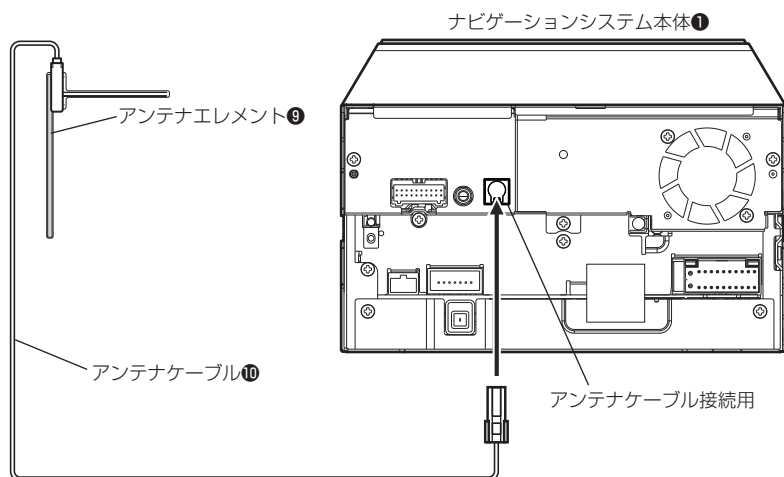
- ワイパーを動かした際やエアコンなどから出るノイズにより、受信感度が低くなる場合があります。
- 車両（アンテナ）の方向と放送局の位置関係により受信状態が悪くなる場合があります。

ワンセグ用アンテナの取り付け (続き)

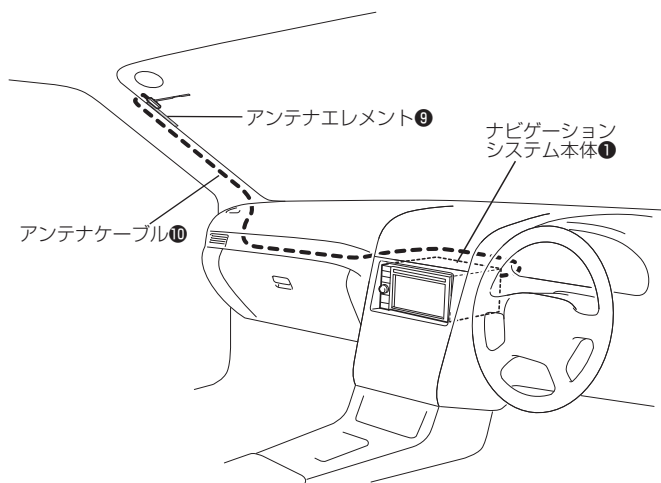
接続のしかた



- ショート事故防止のため、エンジンキーを抜いた後、バッテリーの ⊖ 端子を外してください。



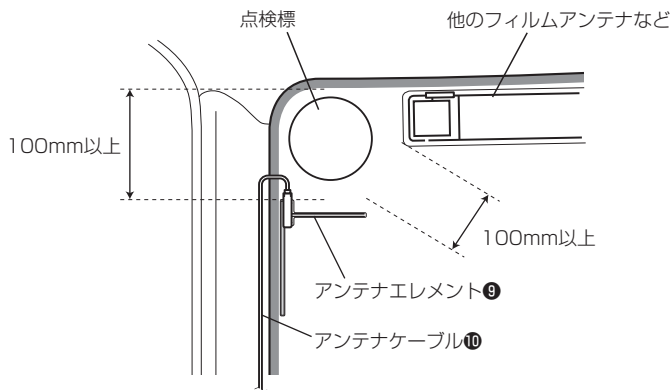
取り付け例



アンテナエレメント貼り付け位置について

下図を参考にしてアンテナエレメントの貼り付け位置を決めてください。

アンテナエレメント貼付位置



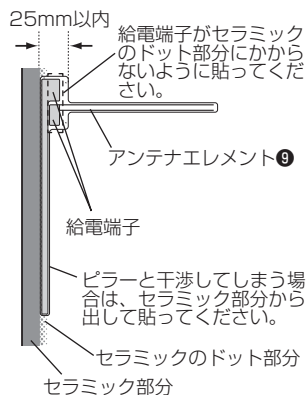
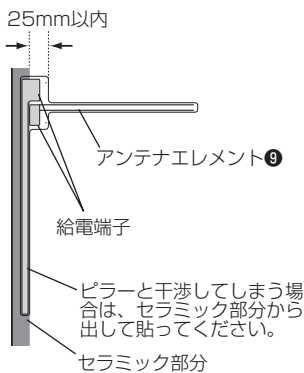
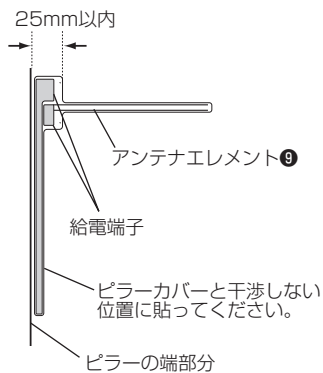
アンテナエレメント貼付位置詳細

アンテナエレメントの給電端子がフロントガラス周縁のセラミック部分またはピラーの端から25mm以内の位置になるように貼り付けてください。

<セラミック部分がない場合>

<セラミック部分にドットがない場合>

<セラミック部分にドットがある場合>



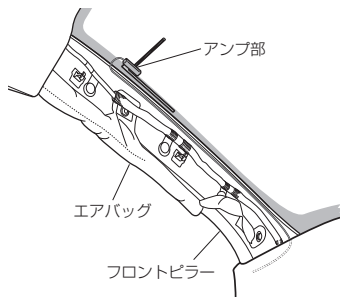
ワンセグ用アンテナの取り付け (続き)

取り付け方法

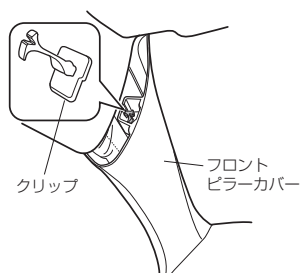


- アンテナエレメントやアンテナケーブルのアンブ部は、貼りなおすことができません。取付位置は十分に確認してください。
- アンテナケーブルのアンブ部とフロントピラーカバーとの干渉に注意してください。
- アンテナケーブルをエアバッグが装着されているフロントピラー内を通す場合、次の点に注意してください。

アンテナとエアバッグが干渉しないようにするため、アンテナケーブルのアンブ部がエアバッグよりも前方または上方になるように取り付けてください。

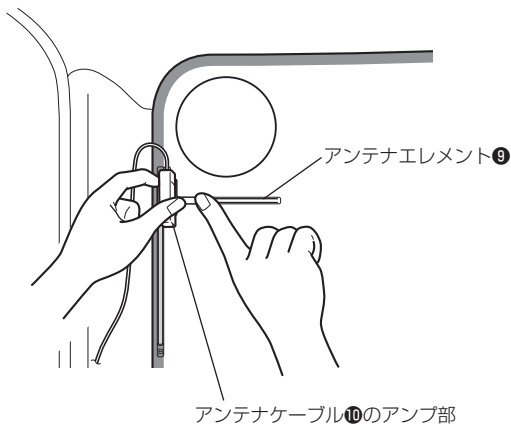


フロントピラーカバーが特殊クリップ等で固定され、フロントピラーカバーを外すとクリップの交換が必要となる場合があります。フロントピラーカバーの外しかたや交換部品の有無など、詳しくは車両販売店にお問い合わせください。



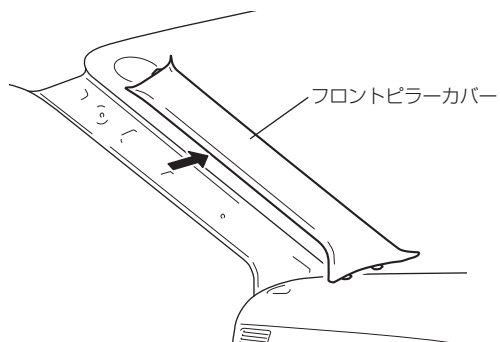
アンテナエレメントの取り付け

1. アンテナエレメント⑨とアンテナケーブル⑩のアンブ部を仮当てし、取り付け位置を決めます。「アンテナエレメント貼り付け位置について」(13ページ)を参照して、取り付け位置を決めてください。



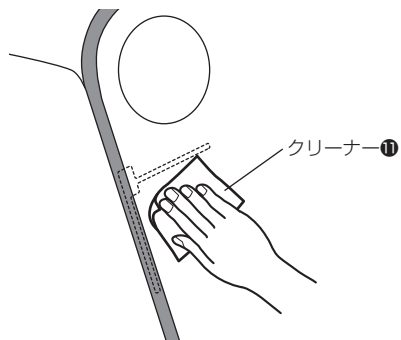
- フロントピラーカバーとアンテナケーブル⑩のアンブ部が干渉しないように、必ずフロントピラーカバーを取り外す前に確認してください。

2. フロントピラーカバーを取り外します。

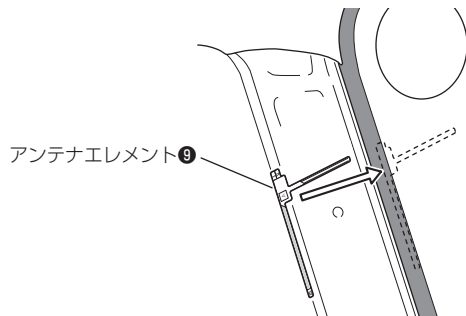


ワンセグ用アンテナの取り付け (続き)

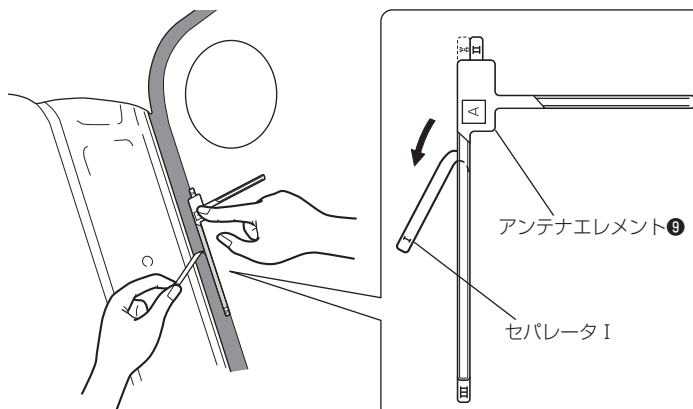
3. アンテナエレメント⑨を貼り付ける部分の汚れを、付属のクリーナー⑩できれいに拭き取ります。



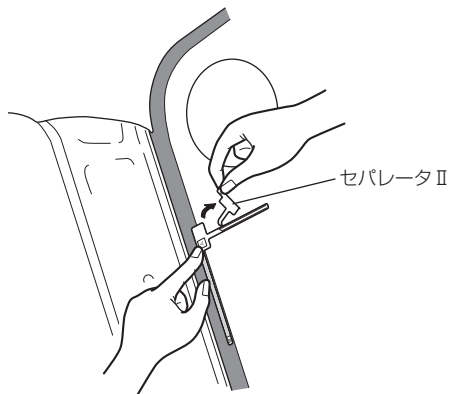
4. 手順1で決定した位置にアンテナエレメント⑨を当てます。



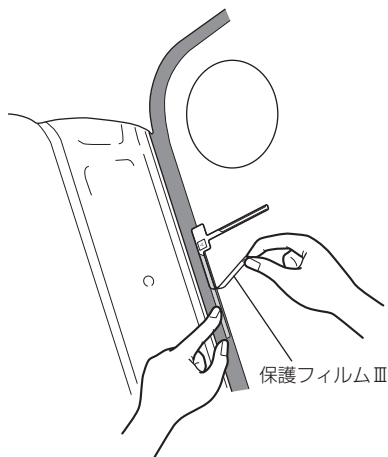
5. アンテナエレメント⑨を押さえながらセパレータ I をはがし貼り付けます。



6. アンテナエレメント⑨を押さえながらセパレータⅡをはがし、アンテナエレメントを貼り付けます。

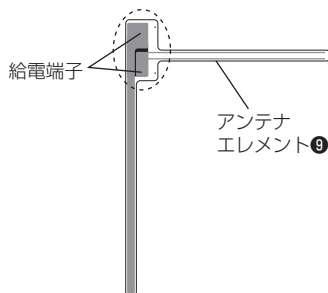


7. 樹脂製のヘラなどでフィルムの上からアンテナエレメント⑨を十分に密着させた後、保護フィルムⅢを静かにはがします。



注意

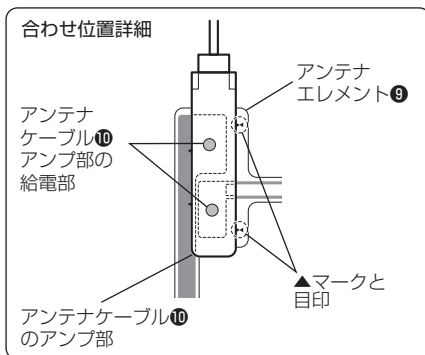
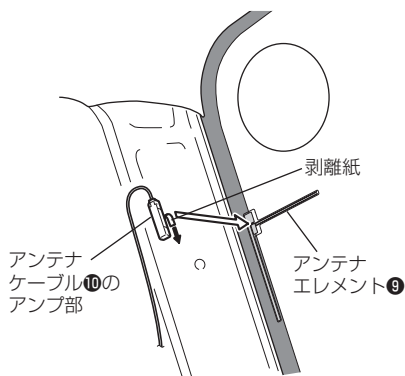
- エレメントが保護フィルムⅢと一緒にはがれる場合は、保護フィルムⅢを元に戻してガラス面に貼り付くように強く押しつけてください。
- 給電端子には直接手で触れないでください。



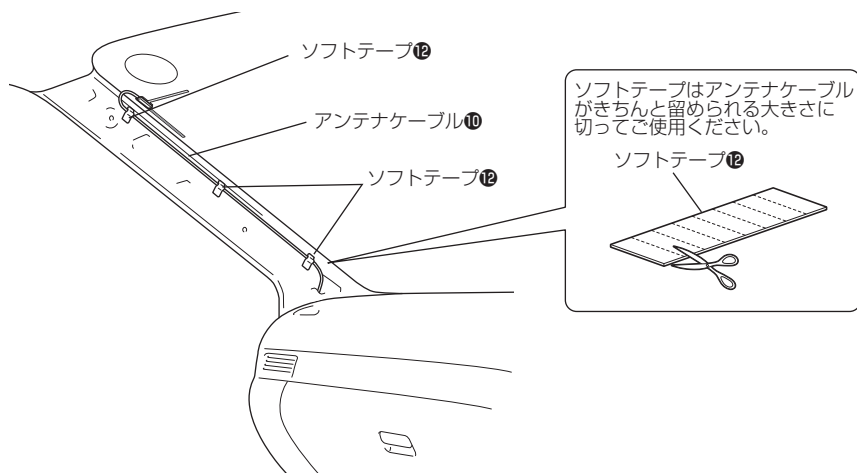
ワンセグ用アンテナの取り付け (続き)

アンテナケーブルの取り付け

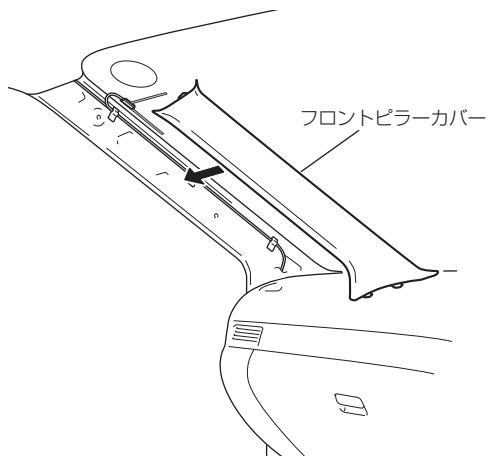
1. アンテナケーブル⑩のアンブ部裏面の剥離紙をはがし、アンテナエレメント⑨の給電端子に、アンテナケーブル⑩のアンブ部を貼り付けます。
アンテナケーブル⑩のアンブ部の目印をアンテナエレメント⑨の▲マークに合わせて貼り付けてください。



2. アンテナケーブル⑩を配線します。必要に応じてケーブルをソフトテープ⑫で固定して配線します。



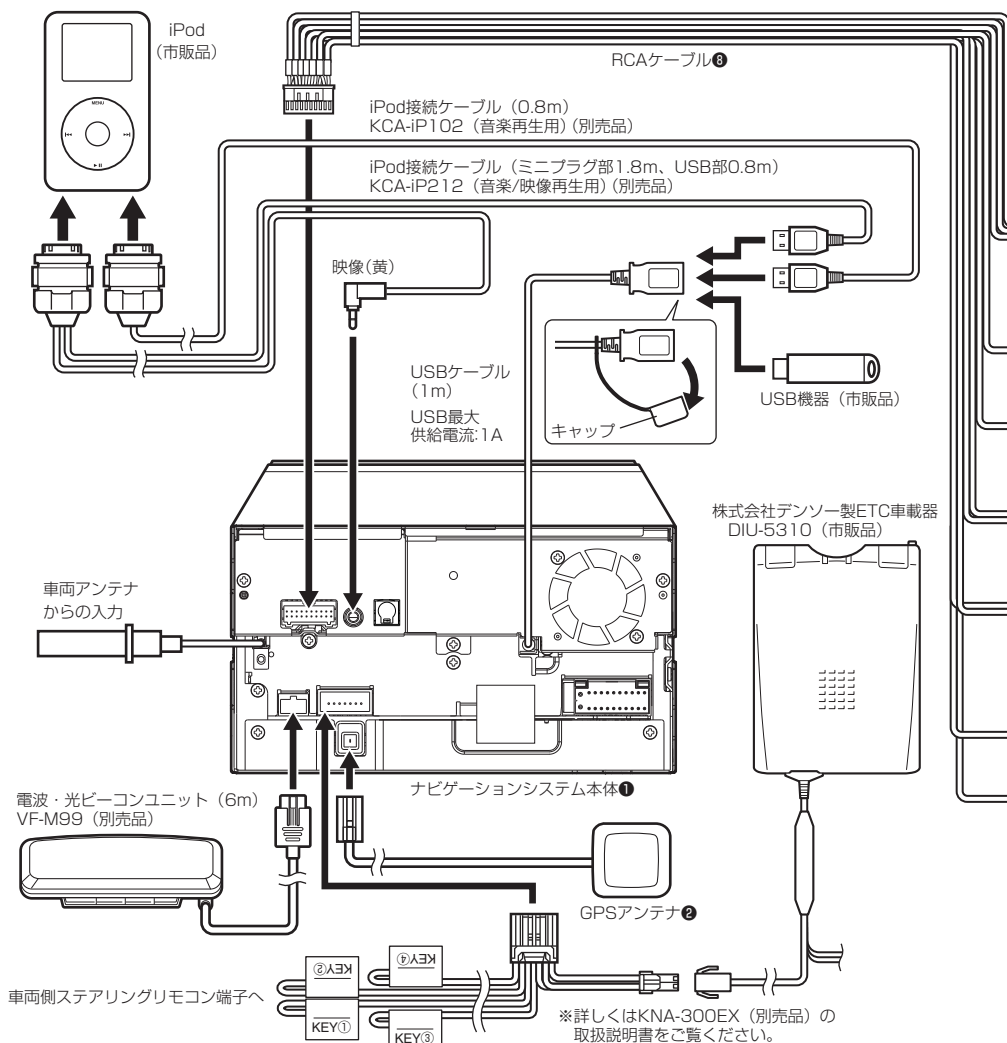
3. フロントピラーカバーを元通りに取り付けます。



- フロントピラーカバーが給電端子と干渉しないように注意してください。
- アンテナケーブルをピラーカバーやコンソールなどにはさみ込まないように注意してください。ショートを起こし、放送が受信できなくなります。

周辺機器の接続

各種周辺機器（GPSアンテナ、USB機器（市販品）、ビーコンユニット（別売品））および別売（または市販）の外部AV機器と本体との接続は下図のとおりです。



注意

- USBケーブルを接続しないときは、キャップを外さないでください。コネクタ部が車の金属部分に接触すると、本機の誤動作の原因になります。
- マルチビュー車載カメラを取り付けないときは、接続ケーブルのCAM+、CAM-端子のキャップは取り外さないでください。



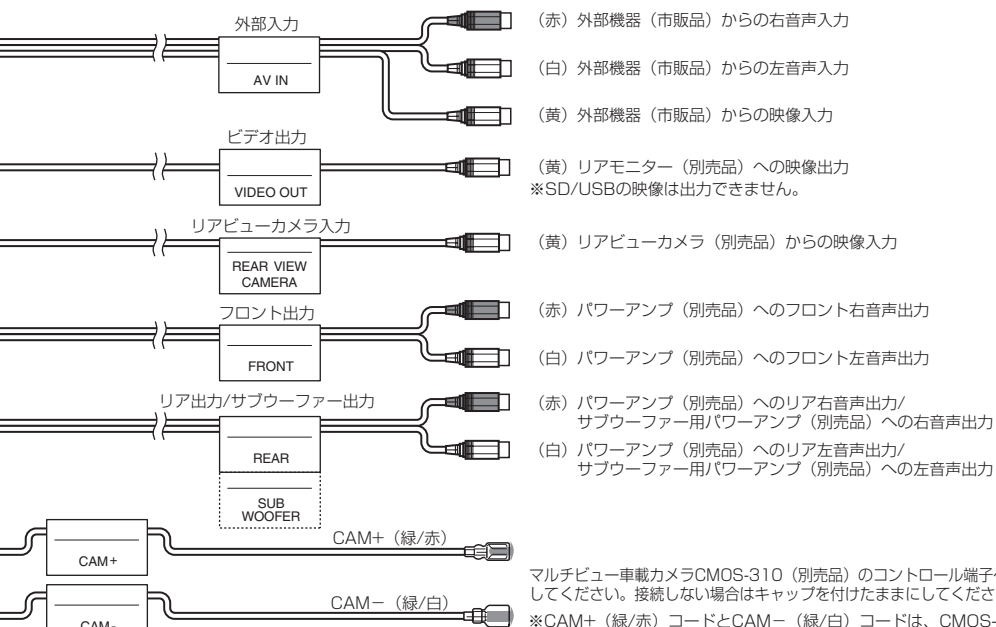
指示

- ショート事故防止のため、エンジンキーを抜いた後、バッテリーの⊖端子を外してください。

電源については、「電源の接続」
(22ページ)をご覧ください。

MEMO

- 株式会社デンソー製のETC車載器DIU-5310が接続できます。詳しい取り付けおよび接続方法は、ETC車載器に付属の取付説明書をご覧ください。
- 電波・光ビーコンユニットVF-M99、iPod接続ケーブルKCA-iP212、KCA-iP102、ETCケーブルKNA-300EX(いずれも別売品)の詳しい取り付けおよび接続方法は、各々に付属の取付説明書をご覧ください。
- 外部AV機器、リアビューカメラを接続したときには、ご使用前に設定が必要です。詳しくは取扱説明書をご覧ください。



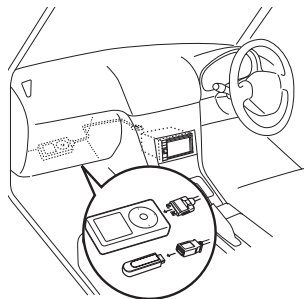
配線例

iPodやUSBデバイスは、グローブボックスなどに収納します。



注意

- iPodやUSBデバイスは足下などに落ちないようにしてください。iPodやUSBデバイスが運転ペダルの下などに入ると、運転に支障をきたして危険です。
- ケーブルやコネクタに直射日光が当たらないように配線・取り付けをしてください。ケーブルやコネクタが直射日光に当たると、熱のため変形して使用できなくなります。
- 必要に応じて市販のケーブルクランパーを使用してケーブルを固定してください。



電源の接続

1. 電源ハーネス③をアースコード（黒）、バッテリー電源コード（黄）、アクセサリ電源コード（赤）の順に接続します。
2. パーキング/車速/リバース検出コードを接続します。
3. 電源ハーネス③のプラグを本体①に接続します。
4. 取り付け終了後に、バッテリーの⊖端子を接続します。



作業前にエンジンキーが抜かれていることを確認し、ショート事故防止のため必ずバッテリーの⊖端子を外してください。

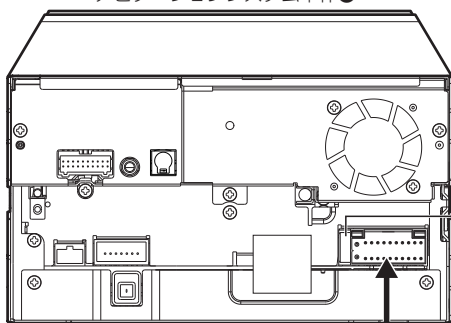
指示



注意

- 各端子の接続は完全にロックするまで差し込んでください。
- 使用しない電源ハーネスのプラグ、拡張端子のキャップは取り外さないでください。

ナビゲーションシステム本体①



ヒューズ (15A)



電源ハーネス③



注意

端子を接続するときは



オス側とメス側がロックするまで奥まで差し込んでください。



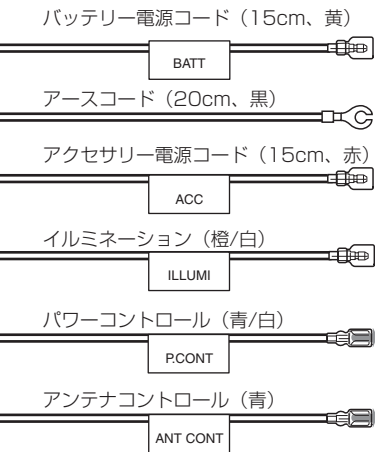
注意

- パーキング検出コード、車速検出コードおよびリバース検出コードの接続には、付属の中継コネクタをお使いください。
- ヒューズが切れたときは、コードがショートしていないことを確認後、ヒューズに表示されている容量（アンペア数）の新しいヒューズと交換してください。規定容量以外のヒューズを使用すると、火災の原因になります。



禁止

- 車速検出コードの"S SENS"と書かれたホルダー（保護ダイオード入り）は切り外さないでください。車両故障の原因になります。



エンジンキーのオン/オフに関係なく常に電圧のかかっている電源へ接続します。→図Aの2

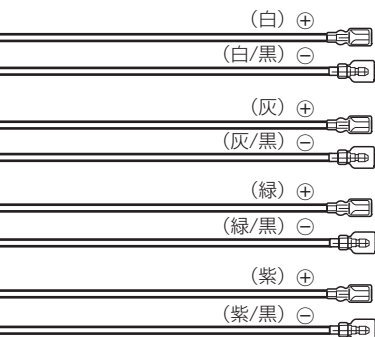
車の金属部分（電源のマイナス側と導通しているシャーシなどの一部）へ接続します。→図Aの3

エンジンキーでオン/オフできる電源へ接続します。→図Aの1

ライトスイッチでオン/オフできる電源へ接続します。

パワーアンプ（別売品）のパワーコントロール端子へ接続してください。接続しない場合はキャップを付けたままにしてください。

オートアンテナのコントロール端子やガラスプリントアンテナのブースターアンプの電源端子へ接続してください。本機の電源がオンのときは、常時出力しています。オートアンテナ装備車の方は取扱説明書12ページもお読みください。（12V DC、300mA以内でご使用ください）



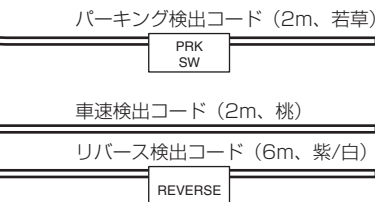
フロント
左スピーカー

フロント
右スピーカー

リア
左スピーカー

リア
右スピーカー

[スピーカーインピーダンス：4~8Ω]



付属の中継コネクタ④を使用し、車両のパーキングブレーキ検出スイッチハーネスに接続します。

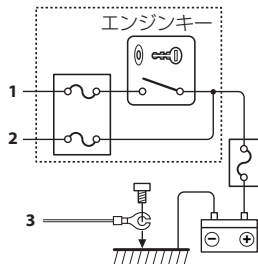
付属の中継コネクタ④を使用し、車両の車速信号ハーネスに接続します。 ※接続していないと、自車位置が正しく表示されません。

付属の中継コネクタ④を使用し、車両のリバースランプハーネスに接続します。 ※接続していないと、自車位置が正しく表示されません。

図A

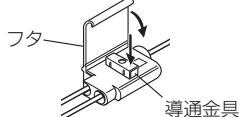
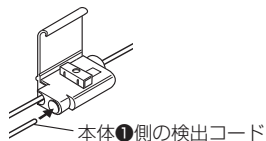
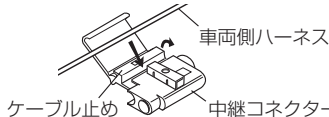


輸入車など、車両のエンジンキーにACCポジションがない場合、エンジンキーがオンのときに通電する配線から分岐させてアクセサリ電源コードに接続してください。



中継コネクタの使いかた

1. 車両側のハーネスを中継コネクタ④に差し込みます。
2. ケーブル止めをロックします。
3. 本体①側の検出コードを中継コネクタ④に差し込みます。
4. プライヤーなどで導通金具を樹脂面と平らになるまで押し込みます。
5. 最後にフタをロックします。



株式会社 JVCケンウッド

〒221-0022 神奈川県横浜市神奈川区守屋町3-12

- 商品に関するお問い合わせは、JVCケンウッドカスタマーサポートセンターをご利用ください。

フリーダイヤル 0120-2727-87

携帯電話、PHS、IP電話からは 045-450-8950

FAX 045-450-2308

住所 〒221-0022 神奈川県横浜市神奈川区守屋町3-12

受付時間 月曜～金曜 9:30～18:00

土曜 9:30～12:00、13:00～17:30

(日曜、祝日および当社休日は休ませていただきます)

- 修理などアフターサービスについては、お買い上げの販売店、または「ケンウッド全国サービス網」をご参照のうえ、最寄りのサービスセンターにご相談ください。
- カスタマーサポートの向上のため、ユーザー登録 (My Kenwood) をお願いしています。弊社ホームページ内で登録ができます。なお、詳細につきましては、利用規約等を事前にお読みください。
<http://jp.my-kenwood.com>