

— お買い上げいただきありがとうございます —

ご使用前に、この「取扱説明書」をよくお読みください。そのあと大切に保管し、必要なときにお読みください。

この「取扱説明書」は設置についても記載しています。設置の際は、よく読んで取り付けてください。

本商品は修理対象外商品ですが、お買い上げの日付より1年間保証となります。

この「取扱説明書」は再生紙を使用しています。

安全上のご注意

この取扱説明書および製品への表示では、製品を安全に正しくお使いいただき、あなたや他の人々への危害や財産への損害を未然に防止するために、いろいろな絵表示をしています。その表示と意味は次のようになっています。内容をよく理解してから本文をお読みください。

**警告**

この表示を無視して、誤った取扱いをすると、人が死亡または重傷を負う可能性が想定される内容を示しています。

**注意**

この表示を無視して、誤った取扱いをすると、人が傷害を負う可能性が想定される内容、または物的損害の発生が想定される内容を示しています。

絵表示の例



△記号は、注意（警告を含む）を促す内容があることをお知らせするものです。図の中に具体的な注意内容（左図の場合は指を挟まれないよう注意）が描かれています。



分解禁止

⊘記号は、禁止の行為であることをお知らせするものです。図の中や近傍に具体的な禁止内容（左図の場合は分解禁止）が描かれています。

警告

- 安全のため設置には特別な技術が必要です。取り付けについては、お買い上げ販売店にご相談ください。
 - 落下防止ワイヤーは安全のため必ず取付けてください。落下するとけがや事故の原因となることがあります。
 - 振動や質量を考慮し、十分な強度を持った場所に確実に取付けてください。石膏ボード、プラスターボードなど天井材質に強度が足りない場合は補強材を当てて補強してください。
- 補強やねじ・ナットの締めつけが不十分な場合は、振動のためモニター画面で画ブレが発生したり、最悪の場合落下の危険があります。



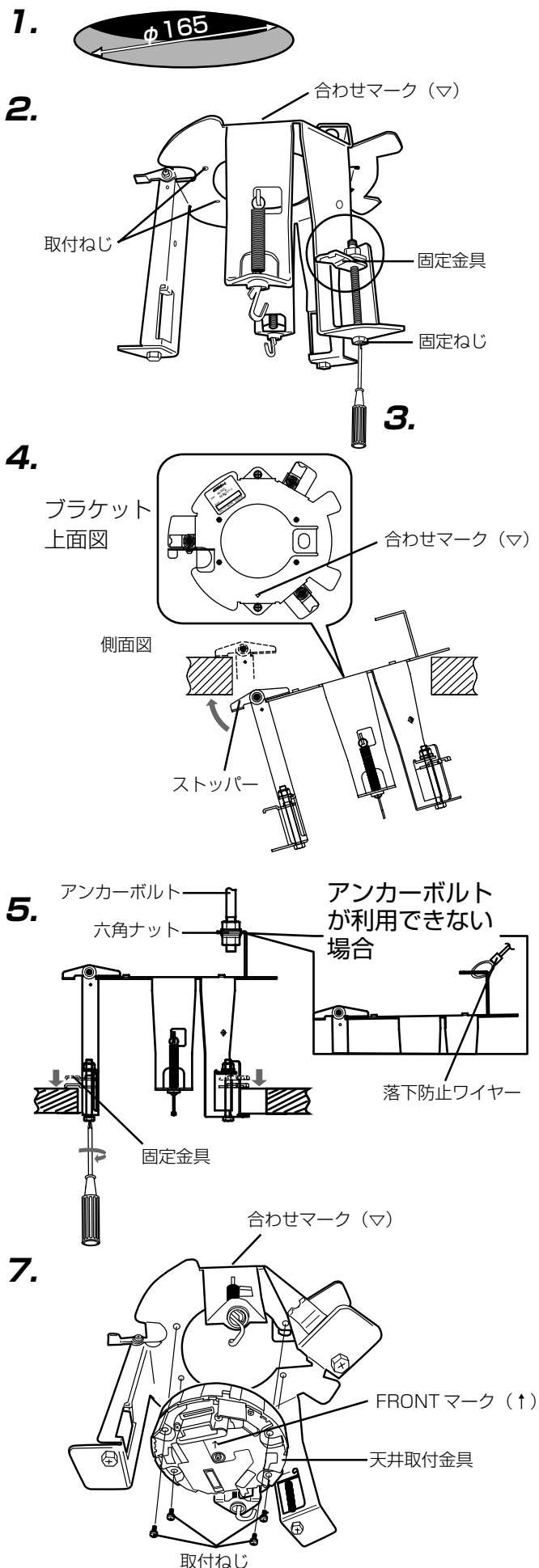
注意

- ブラケットにぶら下がったり、ゆすったり、物を引っ掛けたりしないでください。過度の荷重がかかると、ブラケット等が落下して、けがや事故の原因となることがあります。
- 本機をかってに改造しないでください。事故の原因となることがあります。
- 振動や衝撃が加わる恐れのあるところには設置しないでください。ブラケット等が落下してけがや事故の原因となることがあります。
- 低温や高温になる場所、調理台や加湿器のそばなど油煙や湯気が当たるような場所には、設置しないでください。また室内プール・温泉などにも設置しないでください。カメラの故障や画質劣化、火災、感電の原因になります。
- 梱包箱や袋などは、お子様が使わないようにしてください。遊びに使ったりすると、けがや窒息する場合があります。
- 本製品には、TK-S625、VN-C625以外の機器を搭載しないでください。事故の原因となることがあります。



ブラケットの取り付け方

VN-C625をご使用になる場合は天井埋込ブラケットを取り付ける前に天井裏にACアダプターを設置してください。



ご注意

ブラケットを取り付ける天井材の厚さは5 mm～31 mmの範囲です。

1. 天井にブラケットを挿入する穴(φ165 mm)をあけます。

2. 取付ねじをはずします。

- このねじ4本は天井取付金具の取り付けに使います。

3. ブラケットを天井に挿入するための、事前作業を行います。

- 固定金具の向きが図の位置にあることを確認します。
- 固定金具が上がりきっていない場合は、ブラケットの固定ねじを反時計方向に回し、固定金具を上まで移動します。(3箇所)

4. ブラケットを天井に挿入します。

- ブラケットの合わせマーク(▽)をカメラを向けたい位置にして、図のように傾けながら天井に挿入します。ストッパーが天井裏で戻りブラケットが仮止めされます。

5. ブラケットを固定します。

- ブラケットを天井いっぱいまで押し上げます。
- 固定ねじを時計方向にまわして固定金具で天井材をはさみ固定します。(3箇所)
- アンカーボルトが利用できるときは、ブラケットのアンカーボルト取付穴にM8～M10(または3/8インチ)のアンカーボルトを差し込み、六角ナットで取り付けます。
- アンカーボルトが利用できないときは、必ず落下防止ワイヤーを取り付けてください。(落下防止ワイヤーは付属されていません)

ご注意

- 固定金具で天井材を確実にはさんでください。ブラケットの固定にガタがあるときは、固定ねじをいっばいに緩めてから再度締め付けてください。
- 使用する落下防止ワイヤーは長さ・強度・引き回し・材質などにご注意ください。

6. 天井取付金具にケーブルを接続します。

- 詳細は使用カメラの「取扱説明書」をご覧ください。

7. 天井取付金具をブラケットに取り付けます。

- ケーブルをはさまないように注意しながらカメラに付属の天井取付金具をブラケットに取り付けます。ねじは手順2ではずした取付ねじ(4本)を使ってください。天井取付金具のFRONTマーク(↑)と、ブラケットの合わせマーク(▽)が合うように取り付けます。

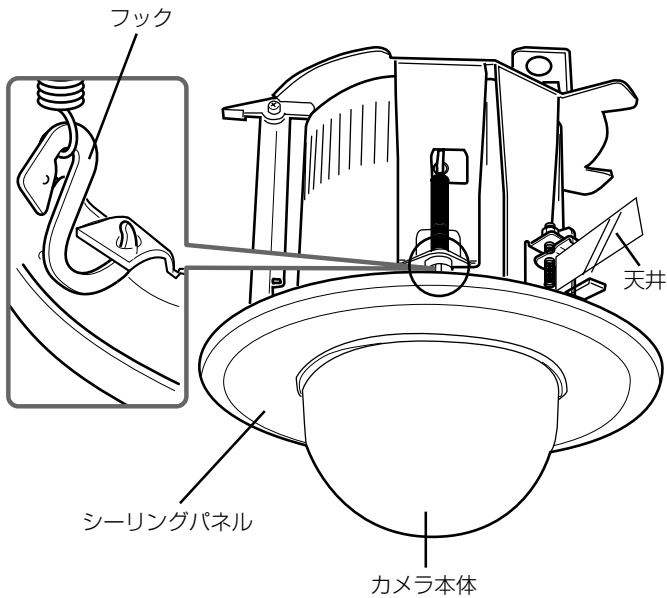
8. カメラ本体を天井取付金具に取り付けます。

- 取り付け前にカメラの各種設定を行います。詳細は使用カメラの「取扱説明書」をご覧ください。

9. シーリングパネルを取り付けます。

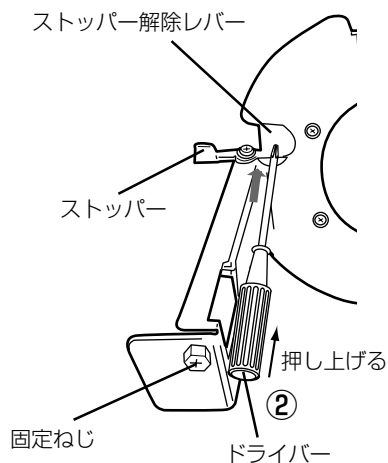
- 次ページの「シーリングパネルの取り付け方」をご覧ください。

シーリングパネルの取り付け方



シーリングパネル（付属品）をブラケットの2個所のフックに掛け、取り付けます。

ブラケットの取りはずし方



1. シーリングパネルをはずします。

シーリングパネルを引っ張り、2個所のフックをはずします。

2. カメラ本体をブラケットからはずします。

カメラ本体の「取扱説明書」の“カメラ本体の取り付け”の逆の手順ではずします。

3. ブラケットを天井からはずします。

- ① ブラケットを支えながら固定ねじを緩め（3個所）、固定金具が天井からはずれたことを確認し、ストッパーで留まる位置までゆっくり降ろします。
- ② ブラケットを支えながらストッパー解除レバーをドライバーなどで押し上げ、ストッパーを天井からはずします。
- ③ 傾いてくるブラケットを支えながら天井穴からはずします。

商品廃棄について

この商品を廃棄する場合は、法令や地域の条例にしたがって適正に処理してください。

仕様

■周囲温度：-10℃～50℃

■質量：0.6 kg

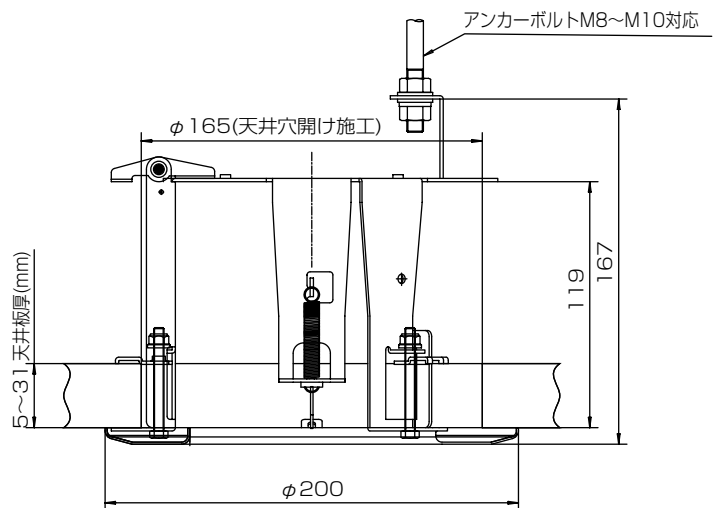
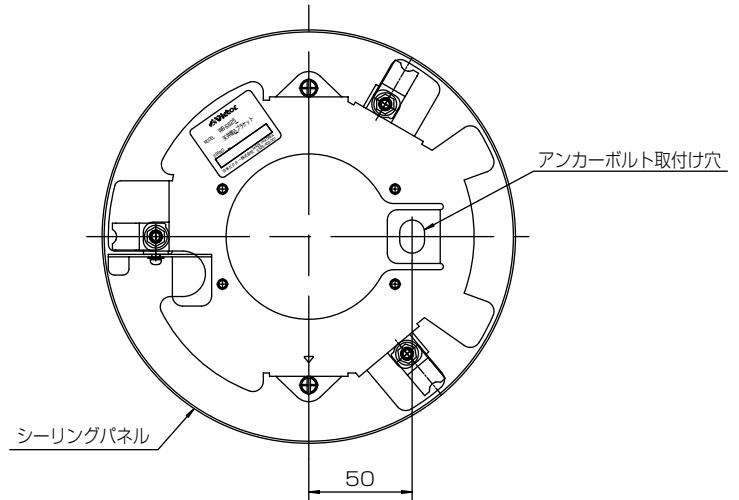
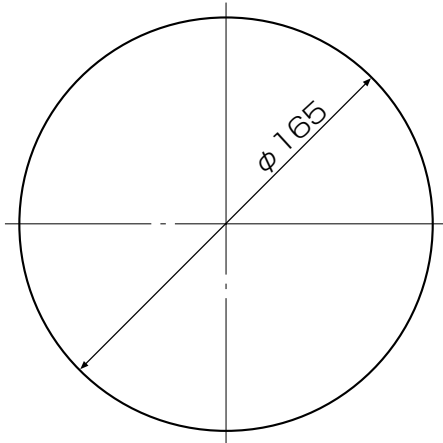
■付属品：・取扱説明書×1

・シーリングパネル×1

■外形寸法図 (単位mm)

●WB-S625 天井取付穴 (板厚：5 mm～31 mm)

●WB-S625 (ブラケット+シーリングパネル)



※本機ならびに関連商品の仕様および外観は、改善のため予告なく変更する場合があります。

お客様ご相談センター

フリーダイヤル



0120-2828-17

携帯電話・PHS・FAXなどからのご利用は

電話 **(045)450-8950** [代表]

FAX **(045)450-2275**

〒221-8528 横浜市神奈川区守屋町3-12

日本ビクター株式会社

プロシステムカンパニー

〒192-8620 東京都八王子市石川町2969-2 電話 (0426)60-7203