



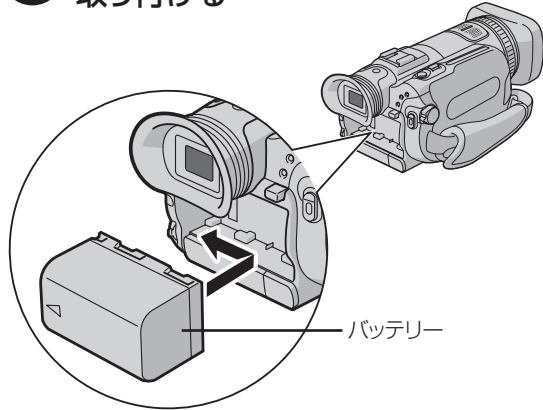
Victor ハイビジョンで撮ってみよう!

この動画撮影ガイドには、基本的な撮影の手順が説明されています。

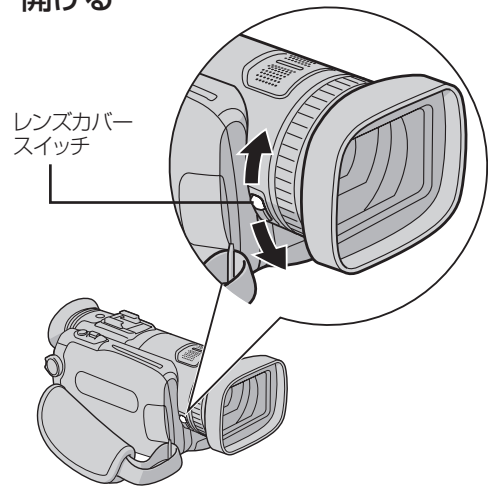
<動画撮影ガイド>



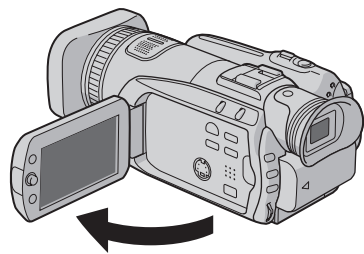
1 充電済みのバッテリーを取り付ける



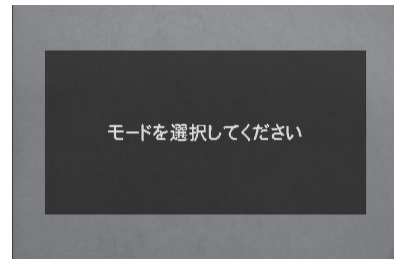
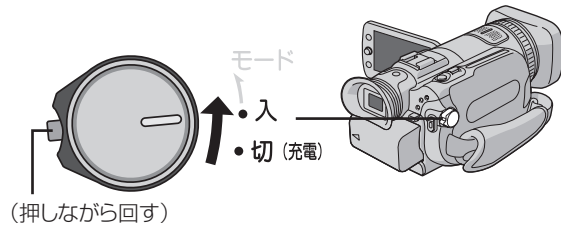
2 レンズカバーを開ける



3 液晶画面を開く

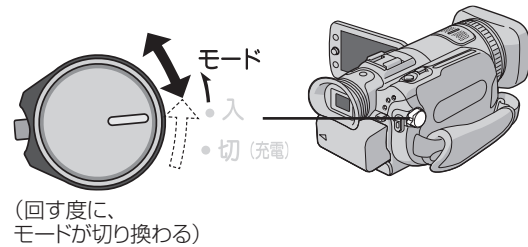


4 電源を入れる

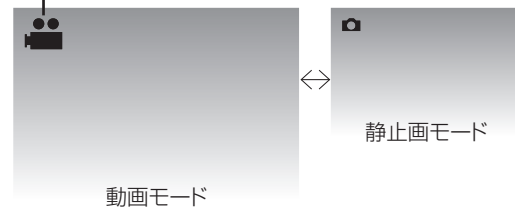


「モードを選択してください」と表示されます

5 モードを選ぶ



動画モードを選びます

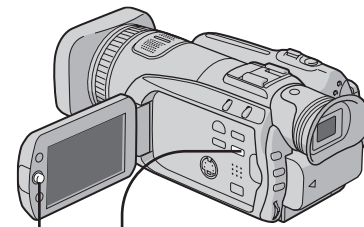


6 画質を選ぶ

■最高画質で撮影するとき
→「FHD」

■長時間撮影するとき
→「SP」

■i.LINK 端子を使ってハイビジョンでダビングするとき
→「1440 CBR」



1 **メニュー** **M** ボタンを
表示する

2 **画質** を選び、
押す



3 **内容** を選び、
押す



■設定を終了するとき
→「メニュー」ボタン押す

■一つ前の画面に戻るとき
→左に傾ける

お知らせ

i.LINK 端子を使ってハイビジョンでダビングするとき画質を「1440 CBR」に設定してから撮影します。撮影後に画質を変更することはできませんので、必ず撮影前に設定してください。市販のHDV対応ソフトウェアやHDV機器に、i.LINK端子を使ってハイビジョンでダビングできます。

- ダビングした映像をHDV機器で再生すると、シーンのつなぎ目で画像や音声が止まる場合があります。
- すべてのHDV機器との互換性を保証するものではありません。
- 画質を「FHD」や「SP」に設定すると、i.LINK端子を使ってハイビジョンでダビングできません。

7 撮影する

