



Victor



LYT1788-002A

ハードディスクムービー

取扱説明書 ーパソコン編ー

エブリオをパソコンと共にお使いになる際に、お読みください。

CyberLink
PowerCinema™ NE for Everio

CyberLink
PowerDirector™ 5 NE Express

*Magic
Video Editing*

CyberLink
PowerProducer™ 3 NE



■ PowerCinema で、簡単保存・再生・コピー・編集

設定

各項目を細かく設定
できます

機能説明

右の機能を選ぶと
説明が表示されます

かんたんガイド

詳しい使いかたは
インターネットで見られます



● 新しく撮った映像をおまかせで保存できる「ダイレクトバックアップ」



エブリオの「ダイレクトバックアップ」ボタンを押すと、
撮影した映像をパソコンに保存できます。

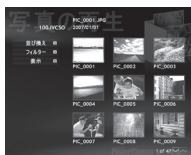
● エブリオのメディアを選んで保存できる「バックアップ」



エブリオのHDDまたはSDカードを選んで、
パソコンに映像を保存できます。

● パソコンに保存したビデオを見られる「ビデオの再生」

● パソコンに保存した写真を見られる「写真の再生」



画面をクリックするだけで、
見たい映像を見られます。

動画や静止画を撮影した後は、パソコンに保存して、
付属のソフトで再生・編集・ディスク作成を楽しむことができます。

■ PowerDirectorで編集!



■ PowerProducerでディスク作成!



■ フォト・ナビゲーターで静止画を活用!



● ディスクの作成 / 編集などができる「コピー / 編集」



- コピー : 必要な映像を選んでコピーできます。
- 編集 : 必要な映像を選び、PowerDirectorで編集できます。
- 削除 : 不要な映像を選び、削除できます。
(エブリオ本体のファイルは削除できません)
- ディスク作成 : 必要な映像を選び、PowerProducerでディスクを作成できます。ブルーレイディスクも作成できます。

● パソコンで編集した映像をエブリオで再生!

PowerDirectorで編集した映像をTPDファイルに変換すると、エブリオで再生できます。

お知らせ

- パソコンで編集した映像のエブリオでの再生のしかたや、ディスク作成のしかたなどについては、以下のアドレスでご覧になれます。

<http://www2.cli.co.jp/products/ne/>

**■動画と静止画をバックアップ!**

- 1** 電源/モードスイッチを「切」に合わせる
- 2** エブリオをUSBケーブルでパソコンに接続してから(P.10)、エブリオの電源を入れる
- 3** エブリオの画面で「パソコンで見る」を選び、決定する。
 - デスクトップなどに、エブリオのHDDやSDカードが表示される
 - パソコンの設定によっては、iPhotoなどのソフトウェアが自動的に表示される。
- 4** 「フォルダとファイルの一覧」(P.14)を参考に、フォルダやファイルをパソコンにコピーする
(iPhotoを使うと、静止画ファイルを簡単にバックアップできます。)
- 5** エブリオのHDDとSDカードをゴミ箱にドラッグし、USBケーブルを抜く
 - または、Finderウィンドウのサイドバーで、エブリオのHDDとSDカードのイジェクトアイコン(🗑️)をクリックし、USBケーブルを抜く。

お知らせ

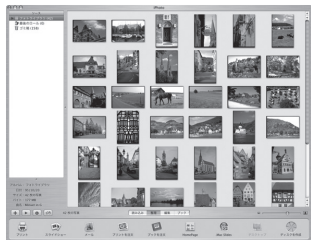
- iPhoto、iMovie HD、Final Cut Proについては、アップル社にお問い合わせください。

動画や静止画を撮影した後は、パソコンに保存して、アップル社のソフトで再生・編集・ディスク作成を楽しむことができます。

■アップル社のソフトをお使いになれます

それぞれのソフトウェアに、ファイルを取り込んでご利用ください。

● iPhoto で、静止画のアルバムやカレンダーを作ろう!



● iMovie HD や Final Cut Pro など、動画を編集しよう!

あらかじめ、付属のCD-ROMからQuickTime Component for Everioをインストールしてください(P.13)。



iMovie HDでは「HDV 1080i」を選ぶ



お知らせ

- FinalCutPro使用時のプリセットのしかたなどについては、以下のアドレスでご覧になれます。

<http://www2.cli.co.jp/products/ne/>

もくじ

Windowsをお使いの場合

- パソコンでこのようなことができます …………… 2
- ご利用になれるパソコン …………… 7
- インストールする …………… 8
- バックアップする …………… 10
 - ・ 新しく撮った映像だけをバックアップする
 - ・ メディアを選んでバックアップする
- フォルダとファイルの一覧 …………… 14
- 付属ソフトで困ったときは …………… 15

Macintoshをお使いの場合

- パソコンでこのようなことができます …………… 4
- ご利用になれるパソコン …………… 7
- インストールする …………… 13
- フォルダとファイルの一覧 …………… 14
- 付属ソフトで困ったときは …………… 15

- ・ Microsoft、Windowsは、米国Microsoft Corporationの米国およびその他の国における登録商標です。
- ・ Macintosh、Mac OSは、米国Apple Inc.の米国およびその他の国における登録商標です。
- ・ Pentium、Intel Coreは、米国Intel Corporationの米国およびその他の国における商標または登録商標です。
- ・ その他、記載している会社名、製品名は各社の商標または登録商標です。なお、本文中では、TMマークと®マークを明記していません。

ご利用になれるパソコン

Windowsをお使いの方へ

■次の条件を満たすパソコンで、バックアップできます

OS：次のいずれか(プリインストール版)

- ・Windows XP Home Edition / Professional
- ・Windows Vista Home Basic / Home Premium
(それぞれ32ビット版)

端子：標準装備のUSB 2.0端子

■さらに次の条件を満たすパソコンで、付属ソフトが使えます

CPU：Intel Pentium 4 2.4GHz 以上(3.0GHz以上推奨)
Intel Pentium M 1.6GHz以上推奨

メモリー：Windows XP : 512MB以上(1GB以上推奨)
Windows Vista : 1GB以上(2GB以上推奨)

インストール時のHDD空き容量：750MB

ブルーレイディスク作成時のHDD空き容量：30GB(60GB以上推奨)

ディスプレイ：1024×768ピクセル以上を表示可能なこと
(1280×1024以上推奨)

ビデオカード：MPEG-2 HD DxVAに対応すること(Intel/nVidia/ATI製)

サウンドカード：Direct Soundに対応すること

記録型DVD/ブルーレイドライブ：CyberLink 社が対応するドライブ(裏表紙)

お知らせ

- 推奨環境を満たしていても、ハイビジョン映像の再生時にコマ落ちしたり、編集に時間がかかることがあります。さらに快適にお使いいただくためには、より高性能なパソコン(CPU：Intel Core2 Duo、メモリー：2GB以上)の使用をお勧めします。

Macintoshをお使いの方へ

■次の条件を満たすMacintoshで、ご利用になれるます

CPU：PowerPC G4/G5 1.25GHz以上
Intelプロセッサ (Intel Core Duo以上推奨)

端子：標準装備のUSB 2.0端子

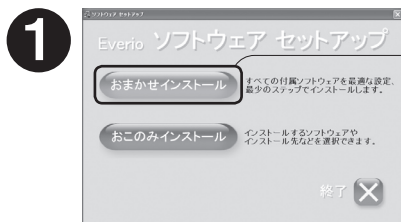
OS：Mac OS X 10.4.4～10.4.9

メモリー：512MB以上(1GB以上推奨)

準備 ●付属のCD-ROMをパソコンに入れる。(セットアップ画面が表示される)

■ Windows Vistaをお使いの場合

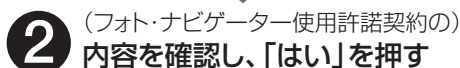
- ①自動再生画面が表示される→「INSTALL.EXEの実行」を押す
- ②ユーザーアカウントの制御画面が表示される→「続行」を押す



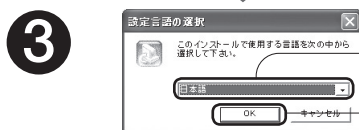
(ソフトウェアセットアップ画面で)

「おまかせインストール」
を押す

- 「おこのみインストール」を選ぶと必要なソフトを選択して、インストールが可能です。



- フォト・ナビゲーターのインストールが始まる。



(設定言語の選択画面で)

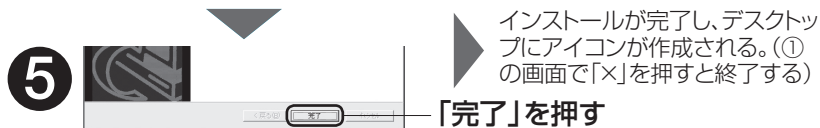
言語を確認し、

「OK」を押す

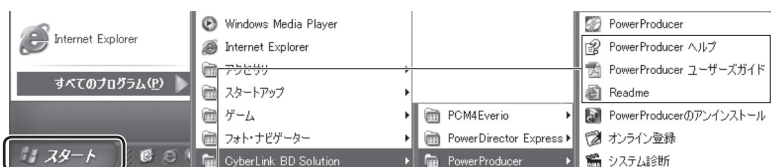


- CyberLink BD Solutionのインストールが始まる。
- PowerDirector Express (編集ソフト)、PowerCinema (ファイル管理・再生ソフト)、PowerProducer (ディスク作成ソフト)のインストールが完了すると、⑤の画面が表示される。

対応するパソコンの条件を確認し(P.7)、パソコンに保存した動画を再生・編集・ディスク再生できる「CyberLink BD Solution」と「フォト・ナビゲーター」をインストールします。



■インストール完了後は、スタートメニューから使えます



- 使いかたは、各ソフトの取扱説明書 / ユーザーガイド / ヘルプ / Readme をご覧ください。
- 「おまかせインストール」では、フォトナビゲーターと PowerCinema のみ、デスクトップにアイコンができます。

「スタート」→「すべてのプログラム」

└─「フォト・ナビゲーター」→フォト・ナビゲーター
└─「CyberLink BD Solution」

└─「PCM4Everio」→PowerCinema NE for Everio
└─「PowerDirector Express」→PowerDirector
└─「PowerProducer」→PowerProducer

■ユーザー登録をする

「スタート」→「すべてのプログラム」

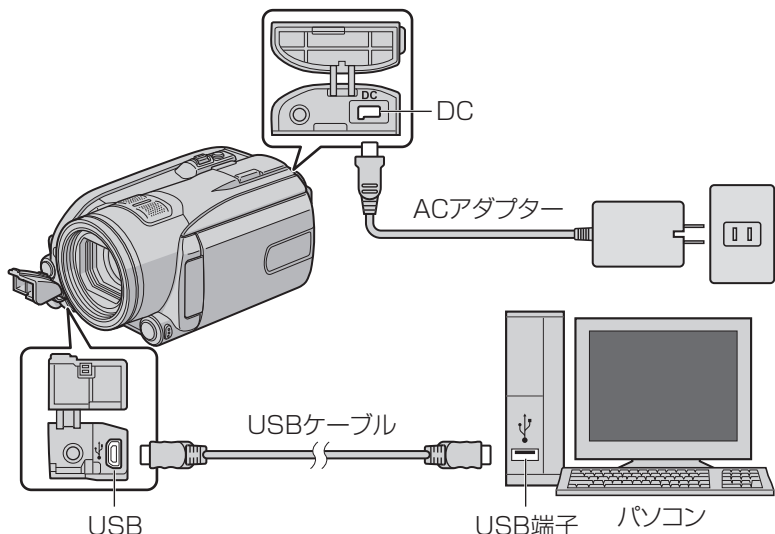
└─「CyberLink BD Solution」

└─「CyberLink PowerProducer」

└─「オンライン登録」



- 準備 ●電源/モードスイッチ：「切」
●付属のCD-ROMからパソコンにソフトをインストールしておく(P.8)



- お知らせ** ●あらかじめエブリオで不要なファイルを削除しておく、パソコンにバックアップする容量が少なくなり、パソコンのHDDの空き容量を節約できます。

■ソフトをインストールせずにバックアップするとき

- ➔①エブリオとパソコンを接続し、電源を入れる。
- ②(エブリオで)「パソコンで見る」を選び、決定する。
- ③(パソコンで)デスクトップに表示された「EVERIO_HDD」の中の「フォルダを開いてファイルを表示する」を選ぶ。
- ④「SD_VIDEO」(動画フォルダ)や「DCIM」(静止画フォルダ)をコピーする。(P.14)

付属のソフト「CyberLink PowerCinema NE for Everio」をパソコンに入れておくと、エブリオからパソコンへのバックアップ(保存)も簡単にできます。

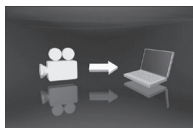
新しく撮った映像だけをバックアップする

バックアップの履歴から、一度も(接続した)パソコンにバックアップしていない動画と静止画が自動で選ばれ、パソコンにバックアップされます。

準備 ●電源/モードスイッチ:「入」

バックアップ元(エブリオ)

1 ダイレクトバックアップする



バックアップ先(Windows)

(パソコンにバックアップ開始)

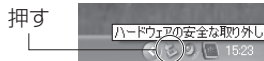


- ソフトが自動的に起動し、バックアップが始まる。

2 ソフトを終了する



3 エブリオをはずし、終了する



- ①「ハードウェアの安全な取り外し」または「取り出し」から「USB大容量記憶装置デバイスドライブを安全に停止します」を選ぶ。
- ②「OK」を選ぶ。
- ③ USBケーブルを抜く。

メディアを選んでバックアップする

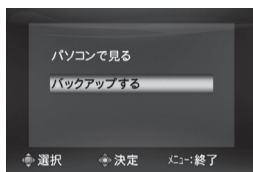
エブリオとパソコンを接続すると、エブリオのメニューまたはパソコンのソフトを使って、バックアップ(保存)できます。

- 準備 ● 付属のCD-ROMから、パソコンにソフトをインストールしておく(P.8)
 ● エブリオとパソコンを接続する(P.10)
 ● 電源/モードスイッチ:「入」

バックアップ元(エブリオ)

バックアップ先(Windows)

1 「バックアップする」を選び、決定する



2 バックアップしたいメディアを選ぶ



- 保存先を調べる、変更するとき
 →「設定」→「バックアップフォルダ」

お知らせ

- パソコンのPowerCinema NE for Everioの画面で「バックアップ」を選ぶこともできます。その場合は、あらかじめ本機の画面で「パソコンで見る」を選んでください。

準備 ● 付属のCD-ROMをパソコンに入れる。(デスクトップに表示される)

1 (CD-ROMを開き)
ダブルクリックする



QuickTime Component for
Everio.pkg

2 (「ようこそ QuickTime Component for Everio インストーラへ」の画面で)
「続ける」を押す

3 (使用許諾書の)
内容を確認し、「続ける」と「同意します」を押す

3 HDDを選び、
「続ける」を押す



4 (「アップデート」または)
「インストール」を押す
● QuickTime Component for
Everioのインストールが始まる。

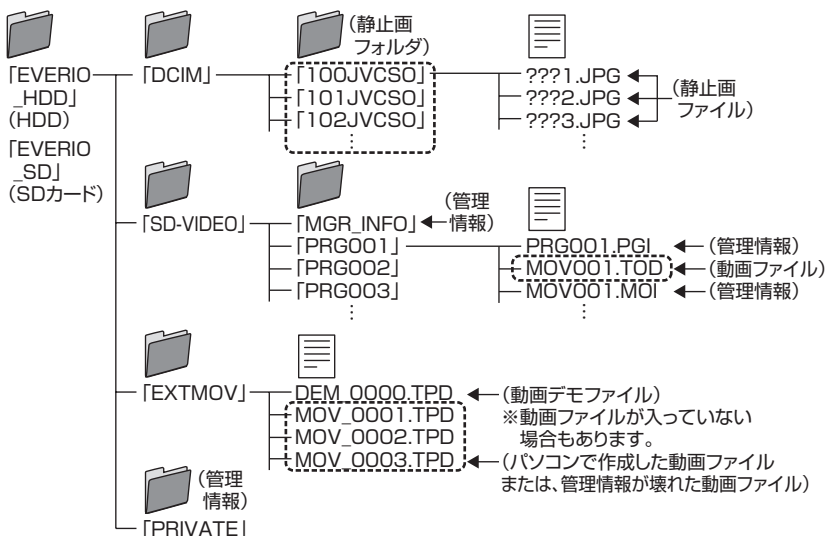


5 「閉じる」を押す



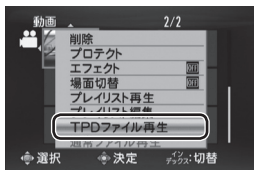
フォルダとファイルの一覧

HDDとSDカードには、フォルダとファイルが次のように作成されます。
フォルダとファイルは、必要になったときに作成されます。



■ パソコンからエブリオに書き戻した動画を見る時 (または、管理情報が壊れた動画や動画デモを見る時)

- エブリオのファンクションメニューの「TPDファイル再生」で見ることができ
す。



付属ソフトで困ったときは…

付属のソフトの操作などで困ったときは、下記へお問い合わせください。
(パソコン本体の操作がわからないときは、パソコンの取扱説明書をご覧ください)

「CyberLink BD Solution」と 「QuickTime Component for Everio」の お問い合わせ先

サイバーリンク株式会社

〒141-0001 東京都品川区北品川5-6-27
ファースビル5階

■ご連絡いただきたい内容

- 登録されたCD-key
「JH2873M6892MN441」
- パソコンのOSバージョン
例：Windows XP
- 問題が発生したときの詳しい状況

■お問い合わせ方法

電話での問い合わせ

電話番号：0570-080-110
(ナビダイヤルが使用できない場合)
03-3516-9555

受付時間：月～金
10：00～13：00／
14：00～17：00
(祝日、弊社指定の休業日を除く)

FAXでの問い合わせ

FAX番号：03-3516-9559

インターネットでの問い合わせ

<http://jp.cyberlink.com/support/>

- ご質問いただく前に、サポートページの「よくあるご質問とその答え」をご覧ください。

「フォト・ナビゲーター」の お問い合わせ先

日本ビクター株式会社

DVご相談窓口

■ご連絡いただきたい内容

- パソコン(Windows)のOSバージョン
例：Windows XP
- 問題が発生したときの詳しい状況

■お問い合わせ方法

電話での問い合わせ

電話番号：045-450-2770

インターネットでの問い合わせ

<http://www.victor.co.jp/>

- ご質問の内容によっては回答までにお時間がかかることがありますので、あらかじめご了承ください。なお弊社では、お使いのパソコンについての基本的な操作方法、OS、ほかのアプリケーション、ドライバの仕様やその動作に関する事項などについては、一切お答えできません。
- ご相談窓口における個人情報のお取り扱いについては、エブリオの取扱説明書の巻末をご覧ください。

付属ソフト「フォト・ナビゲーター」に関するご相談

日本ビクター株式会社 DVご相談窓口

●詳しくは、P.15をご覧ください

付属ソフト「CyberLink BD Solution」と
「QuickTime Component for Everio」に関するご相談

サイバーリンク株式会社

●詳しくは、P.15をご覧ください

対応する記録型光学ドライブのご確認 (Windows)

●下記のアドレスをご覧ください

記録型DVDドライブ

http://jp.cyberlink.com/multi/program/page/_page_display.jsp?seqno=3729

記録型ブルーレイドライブ

http://software.transdigital.co.jp/products/cbs_ev/jpn/support.htm

ビクターホームページ <http://www.victor.co.jp/>

日本ビクター株式会社

〒221-8528 横浜市神奈川区守屋町3-12