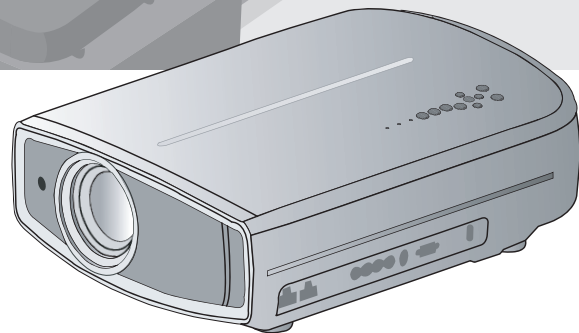


## D-ILAプロジェクター

型名 **DLA-HD550**



**D-ILA<sup>®</sup>**  
**HDMI<sup>™</sup>**  
HIGH-DEFINITION MULTIMEDIA INTERFACE



### お買い上げありがとうございます

ご使用前にこの「取扱説明書」をよくお読みのうえ、正しくお使いください。

特に「安全上のご注意」(4～7ページ)は、必ずお読みいただき、安全にお使いください。

お読みになったあとは、保証書と一緒に大切に保管し、必要なときにお読みください。

**D-ILA<sup>®</sup>**は日本ビクターの登録商標です。



**ユーザー登録**  
のすすめ

お買い上げいただきました製品について「ユーザー登録」をお願いいたします。  
ご登録いただきますと製品のサポート情報、ビクターの製品情報や  
イベント情報の提供サービスなどをご利用いただけます。  
また、今後のよりよい製品開発のためのアンケートにもご協力をお願いいたします。

● 下記のホームページアドレスより、ご登録ください。

<http://www.victor.co.jp/reg/>

# もくじ

## はじめに

.....

- もくじ.....2
- 本書の見かた・付属品・別売品.....3
  - この取扱説明書について.....3
  - 付属品を確認しましょう.....3
  - 別売品.....3
- 安全上のご注意.....4
- 各部のなまえとはたらき.....8
- リモコンの使いかた.....11
  - 電池の入れかた.....11
  - リモコンの操作範囲.....11

## 準備

.....

- つなぐ機器を選ぶ.....12
- 接続する.....13
  - 映像コードや S 映像コードでつなぐ.....13
  - コンポーネント映像コードや D 端子コードでつなぐ.....13
  - HDMI ケーブルでつなぐ.....14
  - HDMI-DVI 変換ケーブルでつなぐ.....14
  - SCART プラグ変換ケーブルでつなぐ.....15
  - RGB 映像コードでつなぐ.....15
- プロジェクターとスクリーンを設置する.....16
  - 設置角度.....16
  - シフト.....16
  - 画面サイズと投写距離.....17

## 投写する

.....

- 映像を投写する.....18
- 投写中の便利な機能.....20
  - 画面サイズを設定する.....20
  - 映像の周囲をマスクする.....20

## 設定と調整

.....

- 設定メニューの構成.....22
- 設定メニュー.....24
  - メニュー操作のしかた.....24
  - 設定メニュー.....25
- お好みの映像にする.....34
  - 出荷時の画質モードの値を変更する.....34
  - ユーザー用画質モードに登録する.....35
  - ユーザー用画質モードにメニューから登録する.....35

## こんなときは

.....

- 故障かな?と思ったら.....36
- こんなメッセージが出たら.....38
- インジケーターの警告表示について.....39
  - 警告モードの対応について.....39
- ランプを交換する.....40
  - ランプ交換のしかた.....40
  - ランプの時間リセット.....42
- フィルターの掃除と交換のしかた.....43

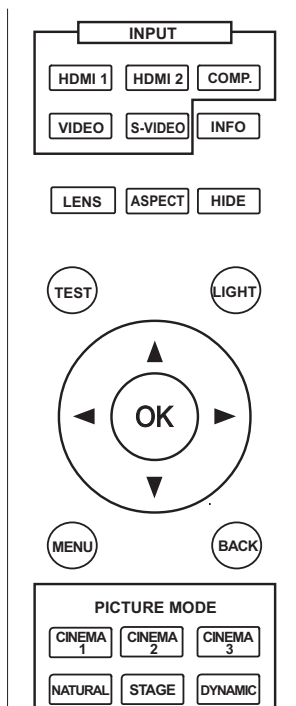
## その他

.....

- 保証とアフターサービス.....44
  - 保証書と補修用性能部品について.....44
  - 修理を依頼されるときは.....44
  - お客様の個人情報のお取り扱いについて.....44
- サービス窓口のご案内.....45
- RS-232C インターフェース.....46
  - RS-232C 仕様.....46
  - コマンドフォーマット.....46
  - RS-232C 通信例.....49
- 著作権とご注意.....50
  - 商標と著作権について.....50
  - 使用上のご注意.....50
  - 本機を固定するときは.....51
- 主な仕様.....52
  - 外形寸法.....53
- 索引.....54

# 本書の見かた・付属品・別売品

## この取扱説明書について



本文中では、おもにリモコンのボタンを使った操作方法で説明しています。

- リモコンのボタンは「ボタン名」と表現しています。
- メニューの選択項目は、「選択項目」と表現しています。

### ■ 本文中にある補足説明について



機能や使用上の制限などを説明しています。



ぜひ、知ってほしい情報を示しています。



操作上の注意などを説明しています。



P5 関連するページを示しています。

操作に使用するボタンの色を濃くしています。

## 付属品を確認しましょう

- リモコン ..... 1個
- 単4形乾電池(動作確認用)..... 2個
- 電源コード(2 m)..... 1本

- そのほか取扱説明書、保証書、その他印刷物が入っています。

## 別売品

詳しくは、お買い上げの販売店またはビクターサービス窓口にお問い合わせください。

- 交換ランプ:BHL5010-S(ランプユニット)
- 交換フィルター(外観が白いとき):PB006575099(インナーフィルター)  
交換フィルター(外観が黒いとき):PB006560999(インナーフィルター)










# 安全上のご注意

ご使用になるかたや他の人々への危害や損害を防ぐために、必ず守っていただきたいことを説明しています。

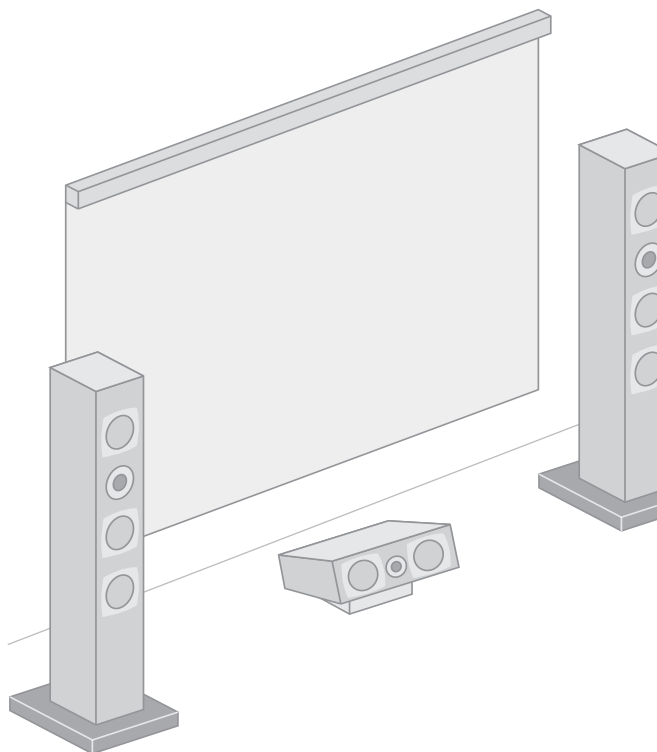
**警告** 「人が死亡、または重傷を負うことが想定される」内容






**注意** 「人が傷害を負ったり、物的損害が想定される」内容


## 絵表示の説明


注意、警告が必要なこと	禁止されていること	実行して欲しいこと
 一般的注意  感電注意  高温注意	 禁止  分解禁止  ぬれ手禁止  水場での使用禁止	 電源プラグを抜く  アース線をつなぐ





## 警告 設置・使用



-  **投写レンズをのぞかない**  
 ・強い光が目にあたると、視力障害の原因となります。
-  **途中でランプ使用時間をリセットしない**  
 ・寿命を超えて使用すると、破裂して火災やけがの原因となります。
-  **使用直後にランプを交換しない**  
 ・ランプが高温になっているため、やけどの原因となります。  
 1時間以上の冷却時間をおいてください。
-  **通風孔をふさがない**  
 ・じゅうたんや布団などの上やテーブルクロスなどをかけて使用すると、内部に熱がこもって、火災の原因となります。  
 ・ランプが冷却されず、破損して、けがの原因となります。
-  **排気孔にエアコンなどの風を直接あてない**  
 ・内部に熱がこもって、火災の原因となります。

-  **梱包に使用していたポリ袋などは、小さなお子様の手の届くところに置かない**  
 ・頭からかぶると、窒息の原因となります。

-  **不安定な場所や荷重に耐えられない場所に置かない**  
 ・ぐらついた台の上や傾いたところ、振動、衝撃のある荷重に耐えられないところに置くと、落下、転倒などから、けがの原因となります。  
 ・本機は、縦置きでの設置は不可です。

-  **電源コードを傷つけない**  
 ・痛んだまま使用すると、火災や感電の原因となります。
-  **電源プラグはコードの部分を持って抜かない**  
 ・コードを傷つけると、火災や感電の原因となります。
-  **電源コードは付属品を使用する**  
 ・付属品以外のコードを使用すると、火災や感電の原因となります。
-  **付属の電源コードを他の機器で使用しない**  
 ・火災や感電の原因となります。

## 万一異常が発生したときは

- 煙が出ている、異臭がする
- 内部に水や物が入った
- 落下などにより破損した
- 電源コードが痛んだ
- ランプが破裂した
- ファンが動かない


**電源スイッチを切る**  
**電源プラグをコンセントから抜く**

そのまま使用すると、火災や感電の原因となります。  
販売店に修理を依頼してください。



禁止

**この機器の上に水の入ったものを置かない**

- 機器の内部に水が入ると、火災や感電の原因となります。



水場での使用禁止

**風呂場などの水のある場所で使わない**

- 火災や感電の原因となります。



禁止

**内部に物や可燃性のガスなどを入れない**

- 機器の内部に物や可燃性のガスが入ると、火災や感電の原因となります。



分解禁止

**分解・改造をしない**

- 内部に高電圧の部分があり、火災や感電の原因となります。



禁止

**引火・爆発のおそれがある場所で使わない**

- 引火性ガスや粉塵が発生する場所で使用すると、爆発や火災の原因となります。



一般的注意

**電源プラグはコンセントの根元まで確実に差し込む**

- ショートや発熱により、火災や感電の原因となります。



禁止

**電源プラグは、根元まで差し込んでゆるみがあるコンセントには接続しない**

- 発熱して、火災の原因となります。



ぬれ手禁止

**ぬれた手で電源プラグを抜き差ししない**

- 感電の原因となります。



禁止

**電源プラグやコンセントに、ほこりや金属が付着したまま使用しない**

- ショートや発熱により、火災や感電の原因となります。
- 半年に一度は、プラグを抜いて乾いた布で拭いてください。



一般的注意

**電源プラグは、抜き差ししやすいコンセントに差し込む**

- 機器に異常が発生したときに、ただちに電源プラグが抜けるようにしてください。



禁止

**表示された電源電圧以外では使用しない**

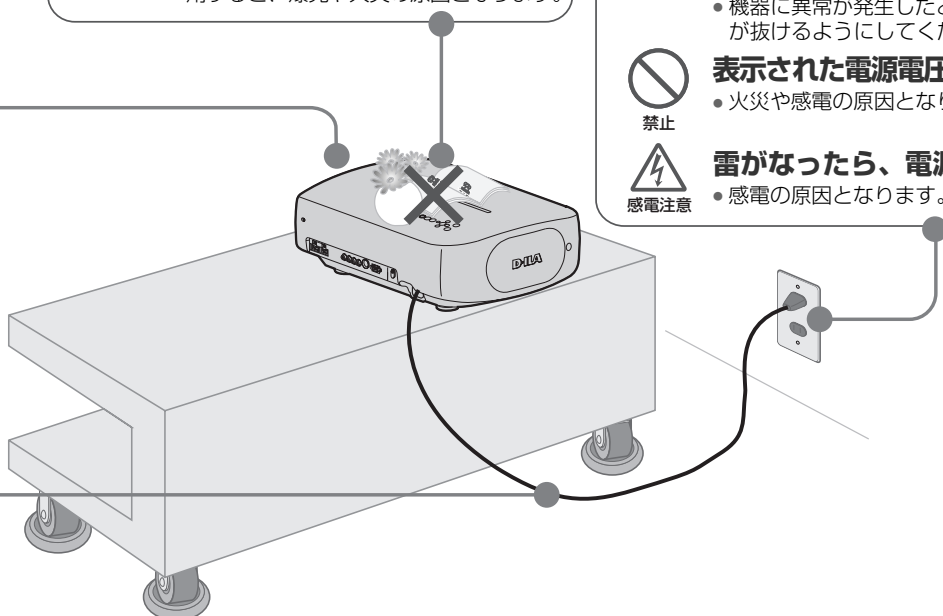
- 火災や感電の原因となります。



感電注意

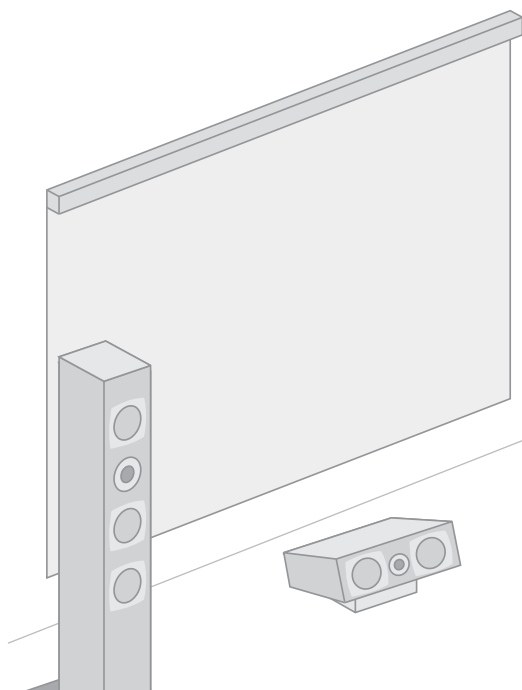
**雷がなったら、電源プラグには触らない**

- 感電の原因となります。



# 安全上のご注意 (つづき)

## ⚠️ 注意 設置・使用



一般的注意

**健康のため、1時間ごとに10分～15分の休憩をとり、目や手を休めてください**



一般的注意

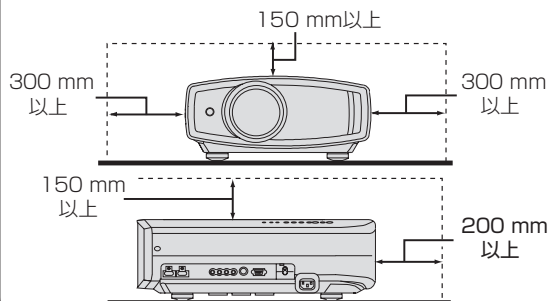
**1年に1度は内部の点検を販売店にご相談ください**



一般的注意

**壁や他の機器と間隔をあけて設置する**

● 放熱をよくするため、周囲との間に下図の空間距離を保つようにしてください。また、下図のような寸法で囲うときは、囲った内部が外部と同じ温度になるよう空調を行なってください。高温となって、故障の原因になります。



禁止

**ランプに衝撃を加えたり、傷つけたりしない**

● ランプが破裂して、けがをする原因となります。



禁止

**新しいランプのガラス面に触らない**

● ランプの寿命が短くなったり、ランプが破裂したりして、けがの原因となります。



禁止

**湿気やほこり、湯気、油煙のあたる場所には置かない**

● 油や水分、ほこりなどに電気が流れ、火災や感電の原因となります。



禁止

**熱源の近くには置かない**

● 機器の変形、劣化のほか、火災の原因となります。



一般的注意

**キャスター付きの台に乗せるときは、キャスターを固定する**

● 動いたり、倒れたりして、けがの原因となります。



一般的注意

**電源コードは、この機器につないでからコンセントにつなぐ**

● 感電の原因となります。



アース線をつなぐ

**アース線を接続する**

● アース線を接続しないと感電の原因となります。



電源プラグを抜く

**長時間使用しないときは、電源プラグを抜く**

● 電源が「切」でも機器に電気が流れています。安全、節電のために電源プラグを抜いてください。



電源プラグを抜く

**ランプ交換やお手入れをするときは電源プラグを抜く**

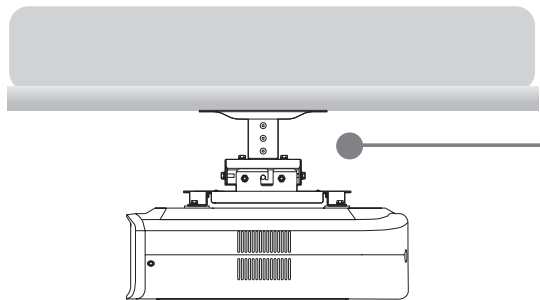
● 安全のために電源プラグをコンセントから抜いてください。感電の原因となります。



電源プラグを抜く

**移動するときは電源プラグや接続コード類をはずす**

● コードを傷つけると、火災や感電の原因となります。



### ⚠ 天吊りについての警告・注意



禁止

#### 専門の知識や技術のないかたは設置工事をしない

- 専門の知識や技術が必要です。設置工事は必ず販売店にご依頼ください。専門の知識や技術のないかたが行うと、けがや感電の原因となります。



禁止

#### 振動する場所への天吊り設置はしない

- 振動により取付部分が破損し、落ちたりして、けがをする原因となります。



禁止

#### ぶらさがったり、ゆすったり、物を引っかけてたりしない

- 過度の荷重がかかると、落ちたりして、けがをする原因となります。



### 乾電池について、次のような誤った取り扱いはしない



禁止

- プラス (+) とマイナス (-) のまちがい
- 違う種類や一度使用した電池を混ぜる
- 電極のショート
- 加熱、分解および水中もしくは火中へ入れる
- 充電する

誤った使いかたをすると、液漏れ、発熱、発火、破裂などでけが、火災の原因となります。

長時間使用しないときは、電池を取り出しておいてください。

万一、液漏れしたら、電池ケースに付いた液をよく拭き取ってください。

液が身体、衣服などに付いたときは、水でよく洗い流してください。

電池を廃棄するときは、お住まいの自治体の指示に従ってください。



高温注意

### 高温部には触れない

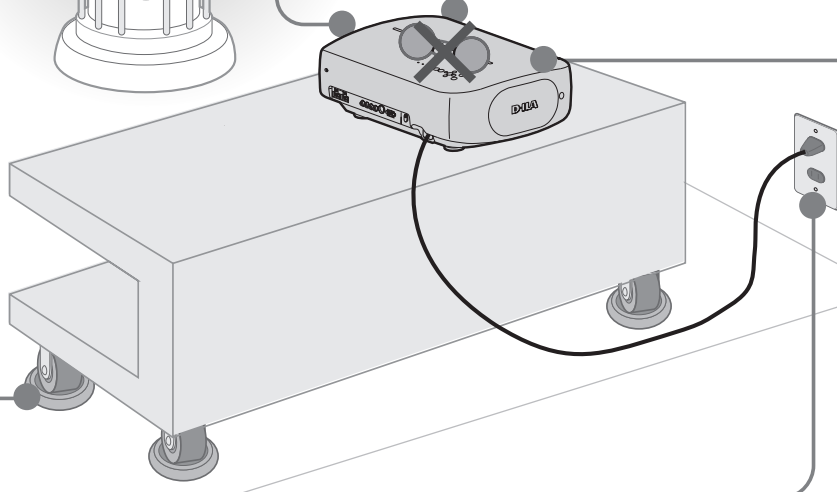
- 投写中は排気孔やその周辺部には触れないでください。やけどの原因となります。



禁止

### この機器の上に重い物を置いたり、乗ったりしない

- けがの原因や、変形して火災や感電の原因となります。



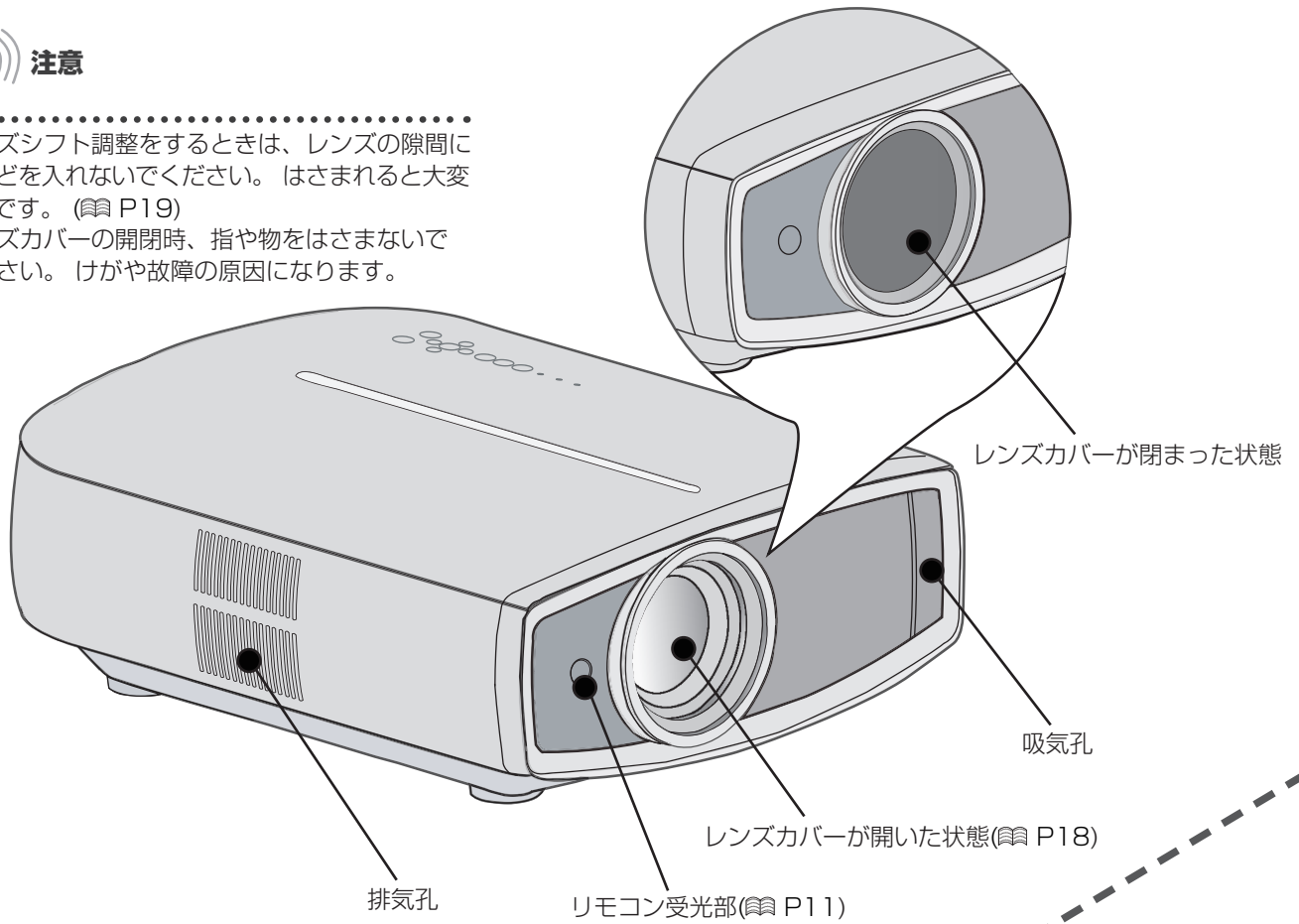
# 各部のなまえとはたらき

## ■ 前面・左側面

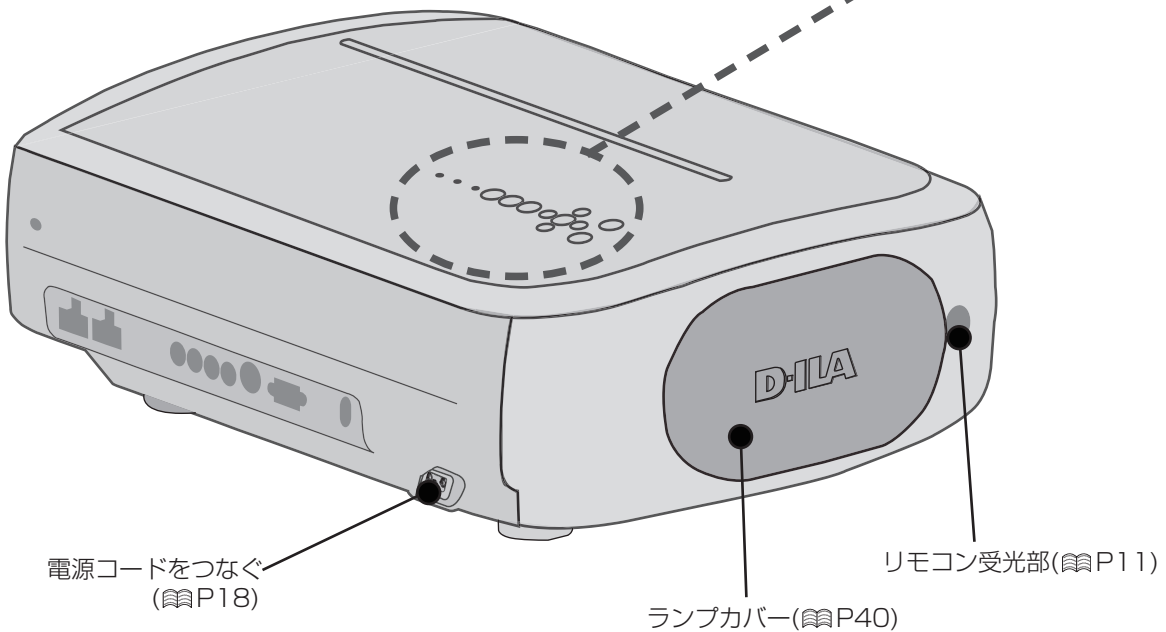


**注意**

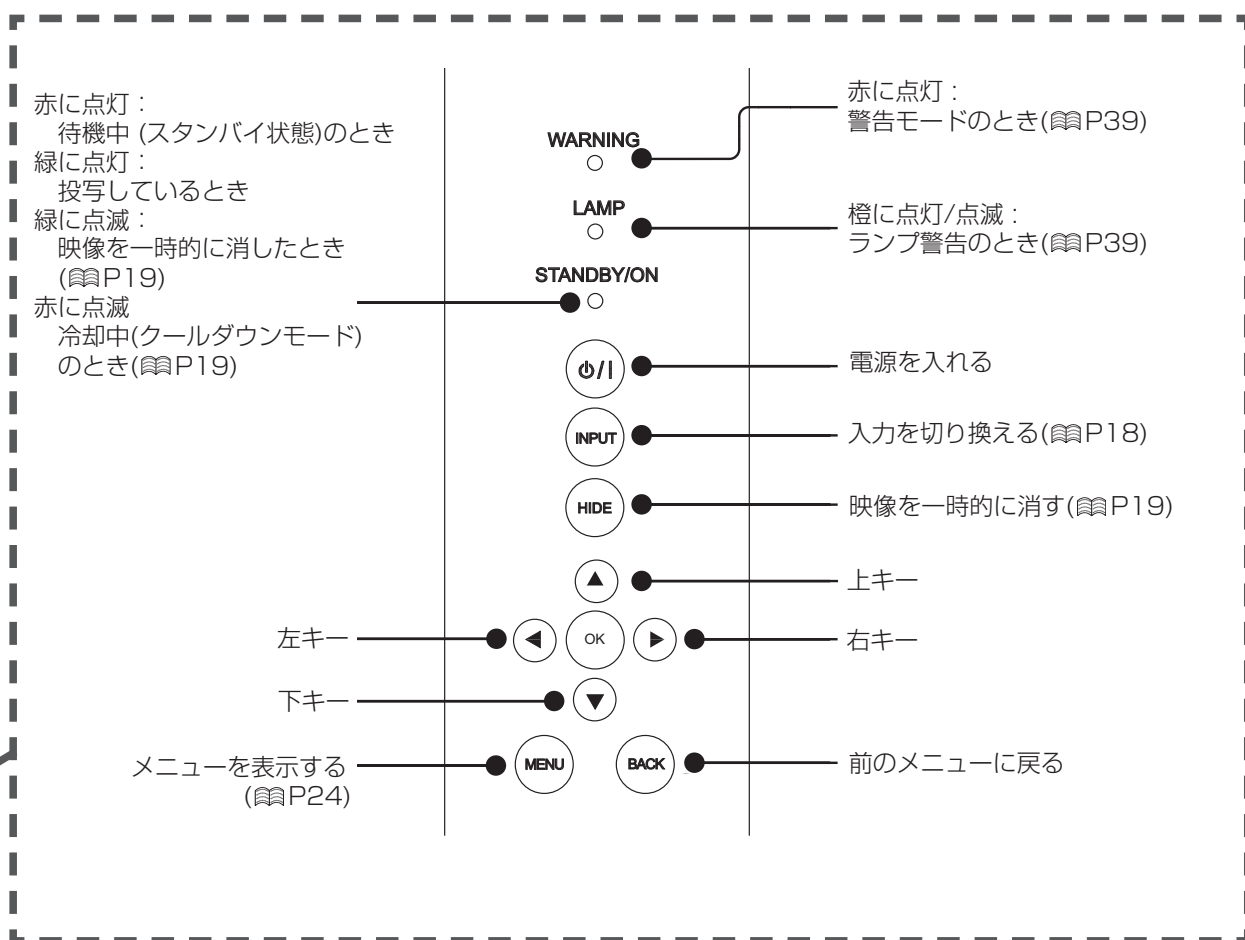
- レンズシフト調整をするときは、レンズの隙間に指などを入れないでください。はさまれると大変危険です。(P19)
- レンズカバーの開閉時、指や物をはさまないでください。けがや故障の原因になります。



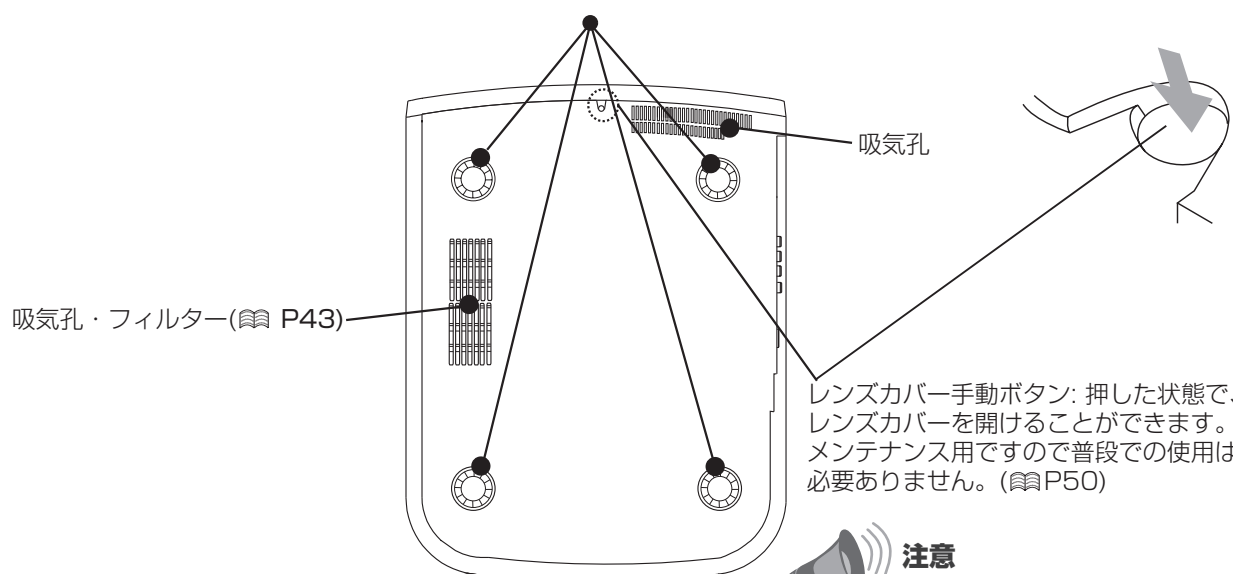
## ■ 背面・上面・右側面







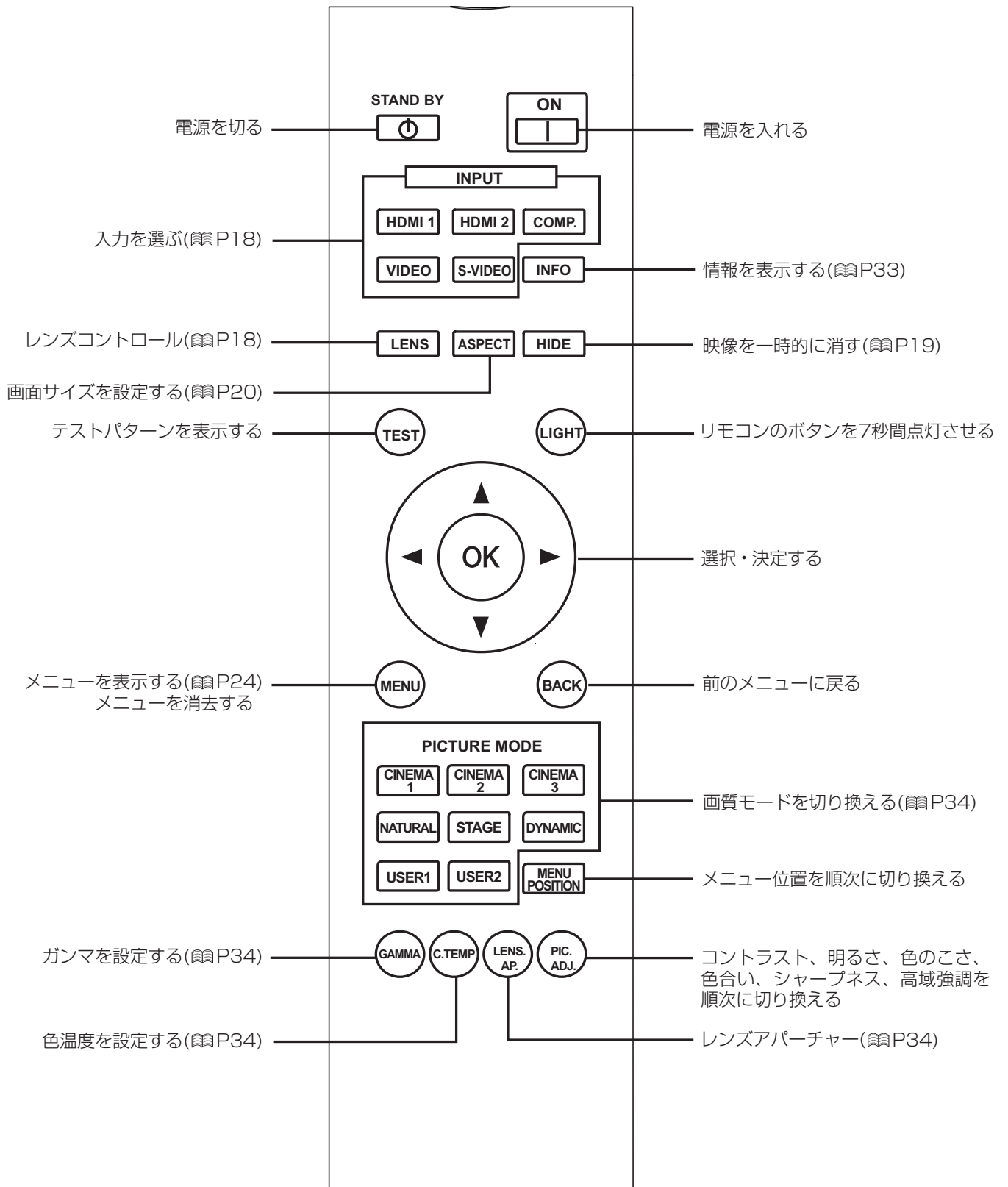
■ 底面 フット：回すと高さを調整できます。(0~5mm)



.....  
投写中は閉めないでください。故障、発熱、発火の原因となります。

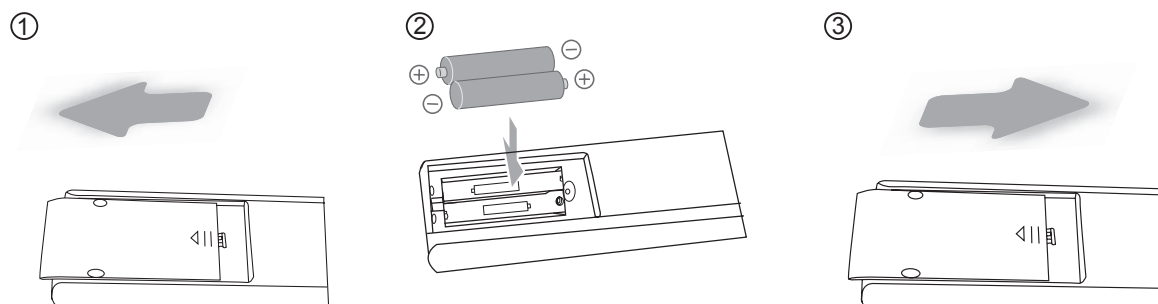
# 各部のなまえとはたらき ( つづき )

## ■ リモコン



# リモコンの使いかた

## 電池の入れかた

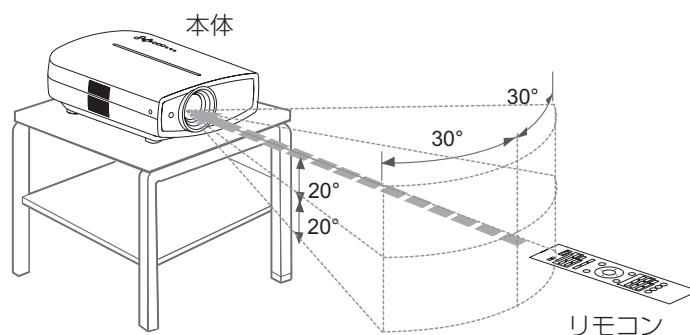


- リモコンの操作できる距離が短くなってきたら、乾電池が消耗しています。このようなときは、新しい乾電池に交換してください。⊕ ⊖ の向きを表示どおり正しく入れてください。
- 乾電池を入れるときは ⊖ 側から入れてください。
- リモコン使用中に不具合が生じたときは、一度乾電池を取り出し、5分ぐらいたってからもう一度乾電池を入れて操作してください。

## リモコンの操作範囲

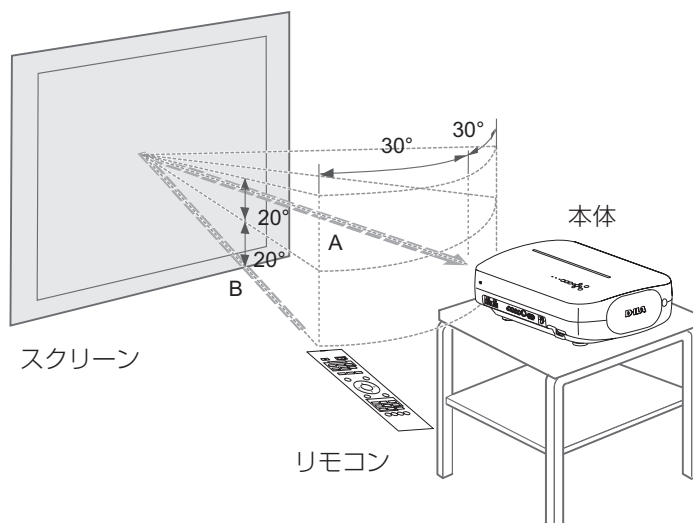
### ■ 直接本体に向けて使うときは

- リモコン受光部(前面・背面)に対して7m以内でお使いください。
- 操作できないときは、近づけてください。



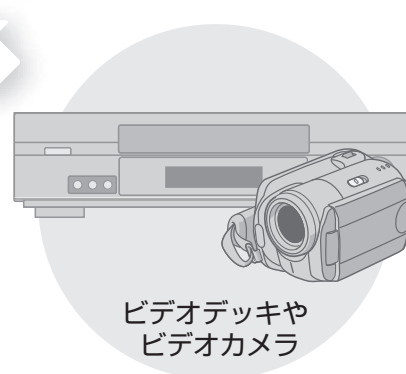
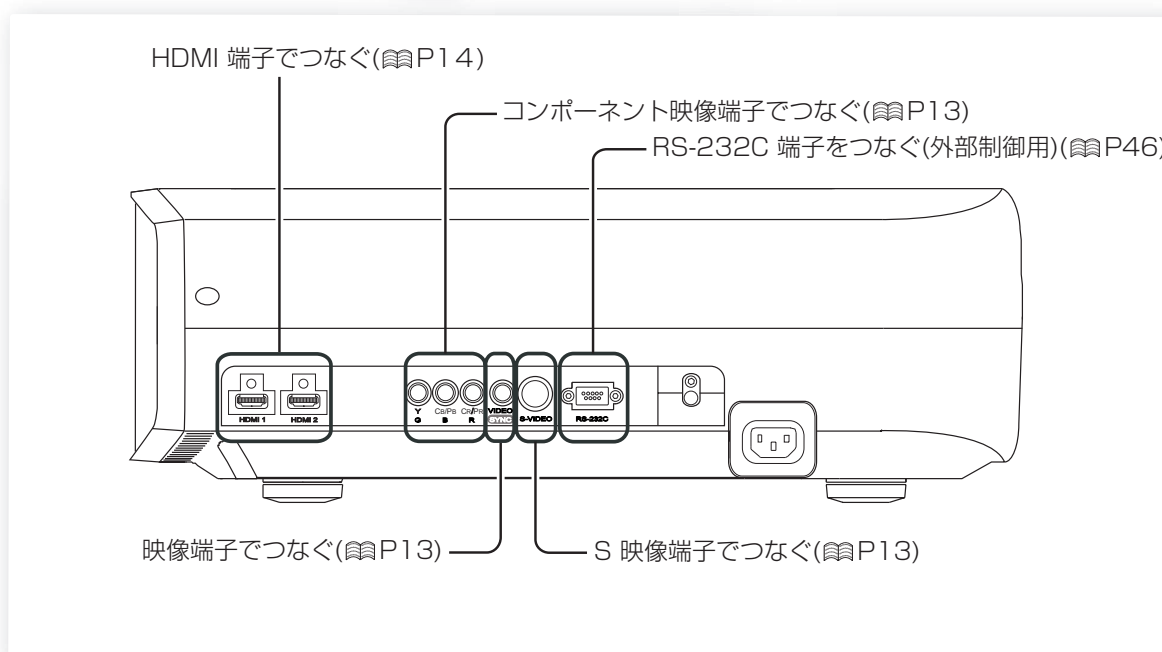
### ■ スクリーンなどに反射させて使うときは

- 本体とスクリーンの距離Aとリモコンとスクリーンの距離Bの合計が7m以内になるようにしてください。
- ご使用になるスクリーンの種類によって、リモコン信号の反射する効率が異なるため、操作できる距離が短くなる場合があります。



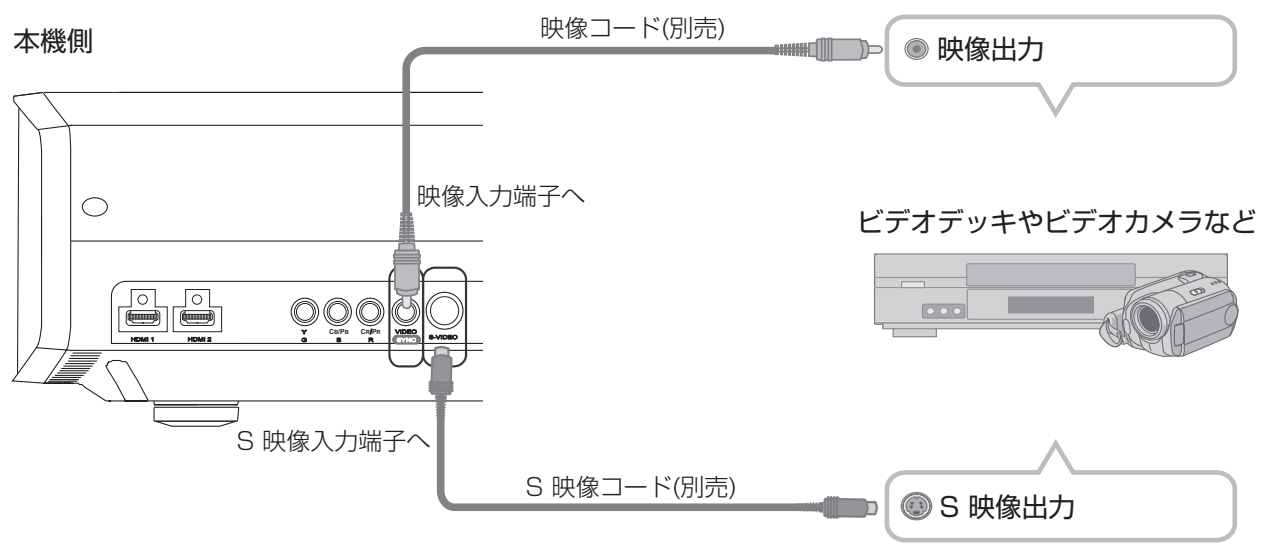
# つなぐ機器を選ぶ

- 接続が終わるまで、電源を入れないでください。
- ご使用の機器によって接続のしかたが異なります。接続する機器の取扱説明書をご覧ください。
- 当機は映像を投写するものですので、接続する機器の音声出力は他のアンプやスピーカーなどの音声出力機器に接続してください。
- **接続する機器やケーブル、コードによっては、映像が表示されない場合があります。**  
HDMI ケーブル (別売) は、HDMI 規格を取得したものを使用してください。
- 接続するケーブル、コードの端子カバーサイズによっては、接続ができない場合があります。

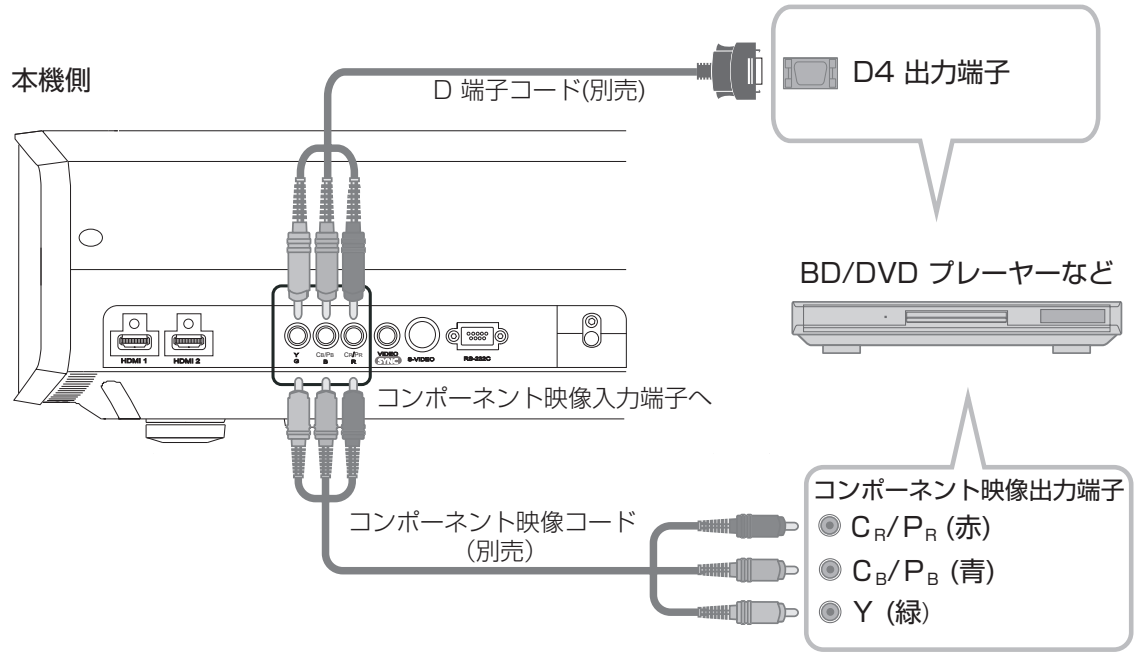


# 接続する

## 映像コードや S 映像コードでつなぐ



## コンポーネント映像コードや D 端子コードでつなぐ

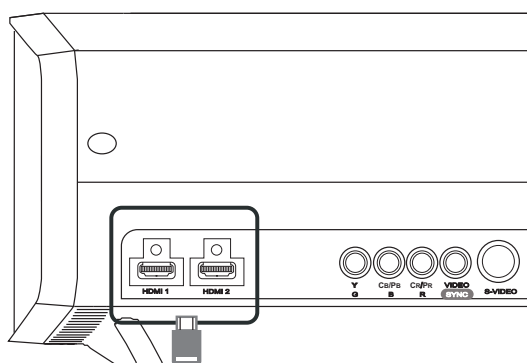


● 設定メニューの「COMP.」を「Y Pb/Cb Pr/Cr」にしてください。(P29 - 12)

# 接続する（つづき）

## HDMI ケーブルでつなぐ

本機側



HDMI 1 入力端子  
または  
HDMI 2 入力端子へ

HDMI ケーブル(別売)

ノートパソコンなど



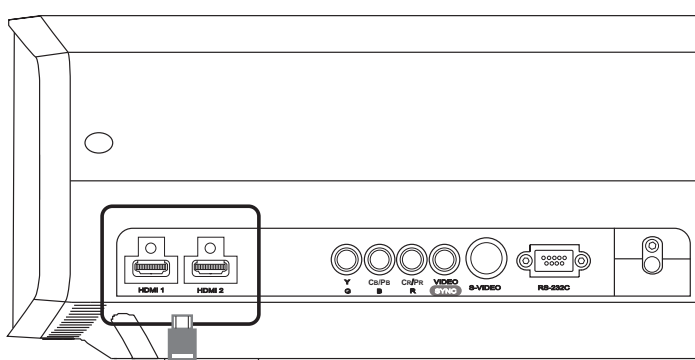
BD/DVD レコーダーなど



- ノイズが出る場合は、PC(ノートパソコンなど)を本機からはなしてください。
- HDMI 規格を取得したものをお使いください。
- 映像が表示されない場合はケーブル長さを短くすることをお勧めします。

## HDMI-DVI 変換ケーブルでつなぐ

本機側



HDMI 1 入力端子  
または  
HDMI 2 入力端子へ

HDMI-DVI 変換ケーブル(別売)

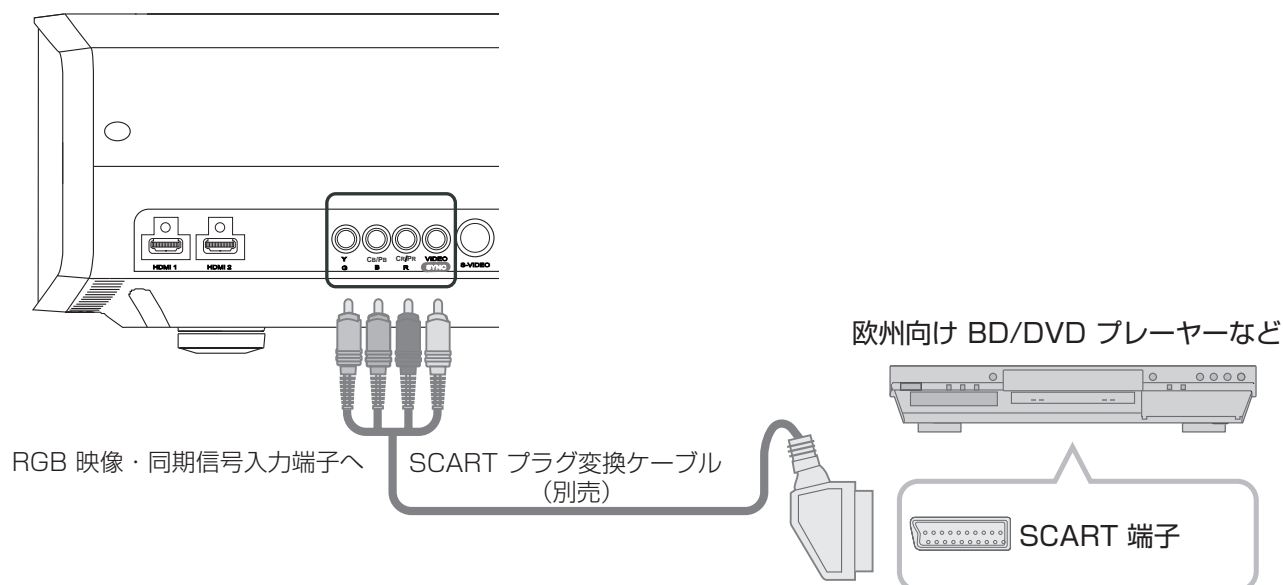
デスクトップパソコンなど



- ノイズが出る場合は、PC(デスクトップパソコンなど)を本機からはなしてください。
- 映像が表示されない場合はケーブル長さを短くすることをお勧めします。

## SCART プラグ変換ケーブルでつなぐ

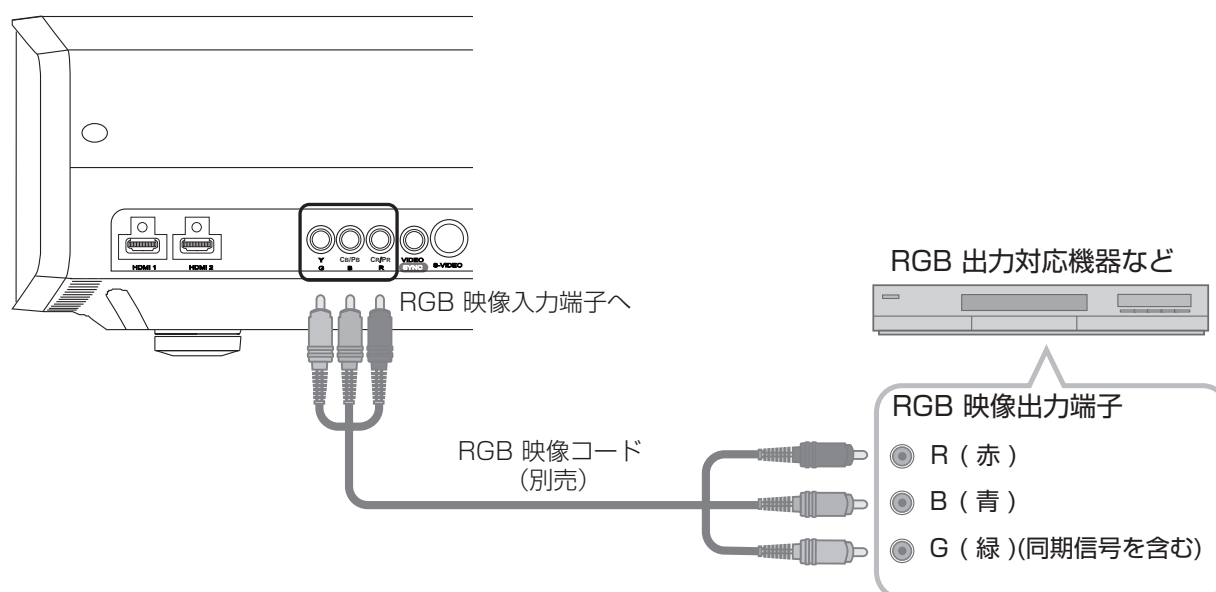
本機側



- 設定メニューの「COMP.」を「SCART」にしてください。(P29 - 12)

## RGB 映像コードでつなぐ

本機側



- 設定メニューの「COMP.」を「RGB」にしてください。(P29 - 12)
- 対応入力信号については「主な仕様」をご覧ください。(P52)

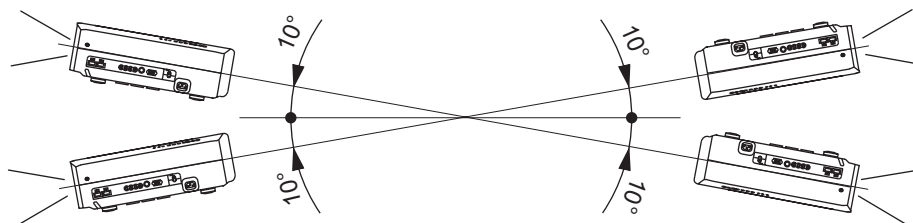
# プロジェクターとスクリーンを設置する

本機とスクリーンを設置します。本機とスクリーンを直角に設置してください。

直角に設置しないと、映像が台形にひずみます。(P32 - 24)

## 設置角度

本機は、 $\pm 10^\circ$  の設置ができます。

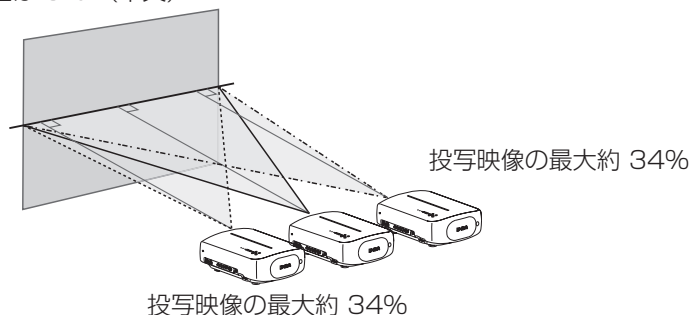


●上記以外の角度の設置は故障の原因になります。

## シフト

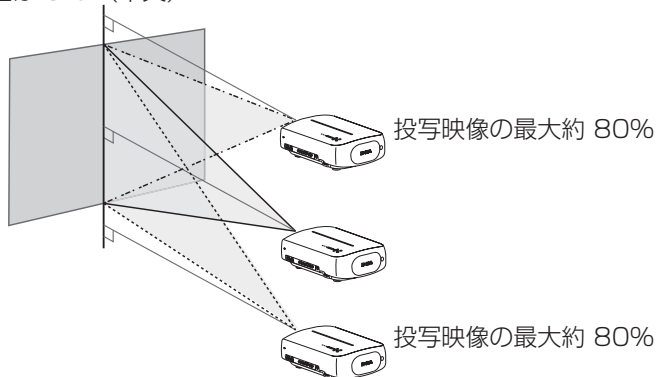
### ■ 左右の位置

\*上下の位置は 0% (中央)

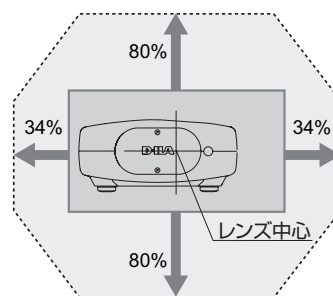


### ■ 上下の位置

\*左右の位置は 0% (中央)



### ■ 投写映像の移動範囲



### レンズシフトの相関表

左右シフト量 (%)	0%	5%	10%	15%	20%	25%	30%	34%
上下シフト量 (%)	80%	74%	66%	57%	47%	34%	18%	0%

- 左右のシフト量により上下の最大シフト量が変わります。また、逆に上下のシフト量で左右の最大シフト量が変わります。
- 表中の数値はあくまでも目安です。設置するときの参考としてご利用ください。



## 画面サイズと投写距離

お好みの画面サイズになるように、レンズからスクリーンまでの距離を決めます。  
本機の投写レンズは2.0倍電動ズームレンズです。

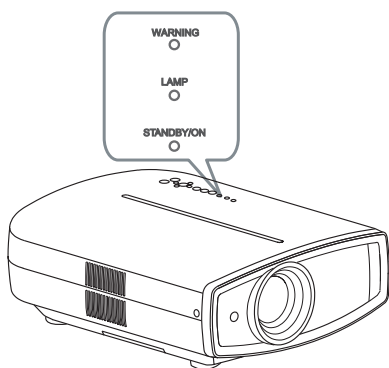
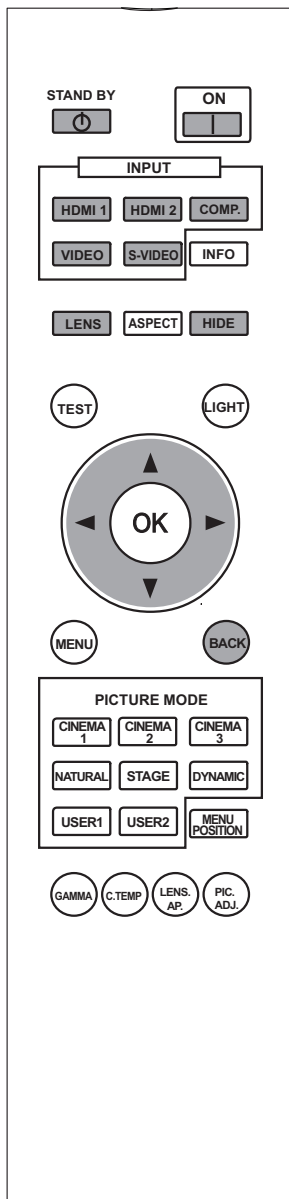
### ■ 投写画面サイズと投写距離

投写画面サイズ (対角線の長さ) アスペクト比16:9	およその投写距離 W(ワイド端)～T(テレ端)	投写画面サイズ (対角線の長さ) アスペクト比16:9	およその投写距離 W(ワイド端)～T(テレ端)
60型 (約 1.52 m)	約 1.78 m～約 3.66 m	140型 (約 3.56 m)	約 4.23 m～約 8.60 m
70型 (約 1.78 m)	約 2.09 m～約 4.28 m	150型 (約 3.81 m)	約 4.53 m～約 9.22 m
80型 (約 2.03 m)	約 2.40 m～約 4.89 m	160型 (約 4.06 m)	約 4.84 m～約 9.84 m
90型 (約 2.29 m)	約 2.70 m～約 5.51 m	170型 (約 4.32 m)	約 5.14 m～約 10.45 m
100型 (約 2.54 m)	約 3.01 m～約 6.13 m	180型 (約 4.57 m)	約 5.45 m～約 11.07 m
110型 (約 2.79 m)	約 3.31 m～約 6.75 m	190型 (約 4.83 m)	約 5.75 m～約 11.68 m
120型 (約 3.05 m)	約 3.62 m～約 7.36 m	200型 (約 5.08 m)	約 6.06 m～約 12.30 m
130型 (約 3.30 m)	約 3.92 m～約 7.98 m		

- 表中の距離はあくまでも目安です。設置するときの参考としてご利用ください。
- 設置調整するときは、アスペクト比 16:9 の投写映像をご使用ください。

# 映像を投写する

入力した映像をスクリーンに投写する基本操作です。



## 準備

### 1 電源プラグをコンセントに差し込みます



- 電源プラグをコンセントにつなぐ前に、必ずアース線を接続してください。

### 2 電源を入れます



- 本体の **ON** ボタンを押しても電源が入ります。(P9)
- レンズカバーが開きます。

### 3 投写します

#### 1 入力方式を選択します

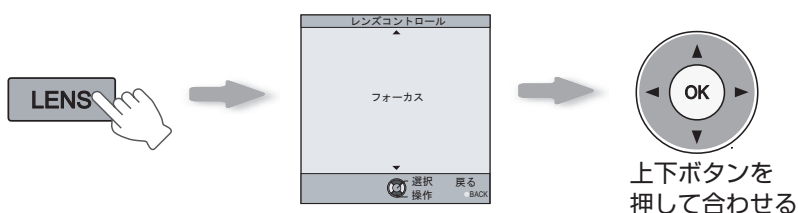
- 本体の **INPUT** ボタンを押しても選べます。(P9)

HDMI 1 → HDMI 2 → COMP. → Video → S-Video

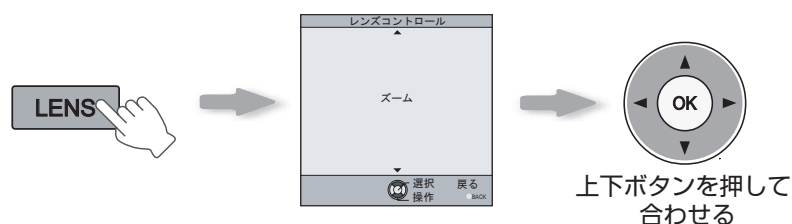
#### 2 選んだ機器を再生します

### 4 映像のフォーカス (焦点) と大きさ (ズーム) と位置 (シフト) を調整します。

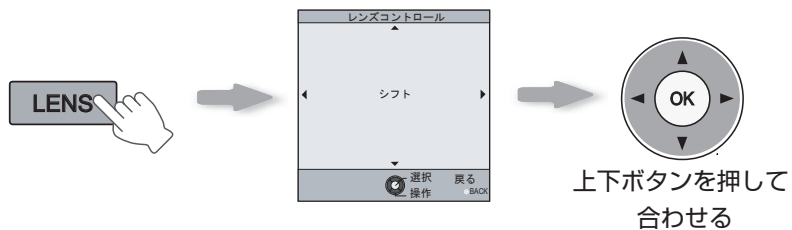
#### 1 フォーカス (焦点) を合わせます



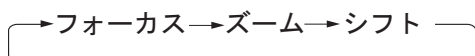
#### 2 映像の大きさ (ズーム) を調整します



### 3 映像の位置 (シフト) を調整します



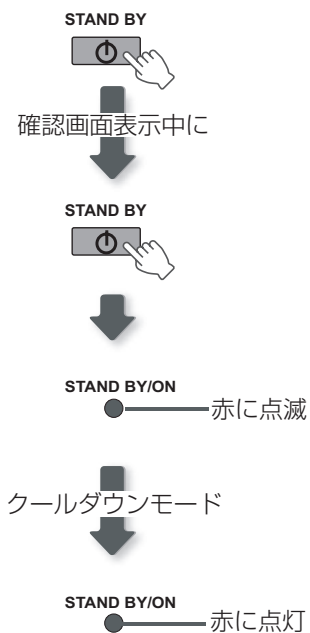
- 映像位置を調整したあとに設定メニュー「設置」の「画素調整」が必要になる場合があります。(P31 - 22)
- **LENS** ボタンを押すごとに、「フォーカス」、「ズーム」、「シフト」が切り換わります。



### 4 終了します



### 5 電源を切ります

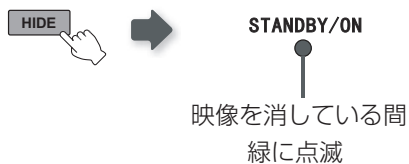


- 電源を切るときレンズカバーが閉まります。
- 本機の電源を入れて約90秒間は電源を切ることができません。90 秒以上経過してから操作してください。
- 本体の ボタンを押しても電源が切れます。(P9)
- 長時間使用しないときは、電源プラグを抜いてください。



#### ONE POINT

映像を一時的に消すことができます。  
.....  
映像を一時的に消すことができます。



- もう一度 **HIDE** ボタンを押すと、映像が表示されます。
- 映像を一時的に消しているときは、電源を切ることができません。



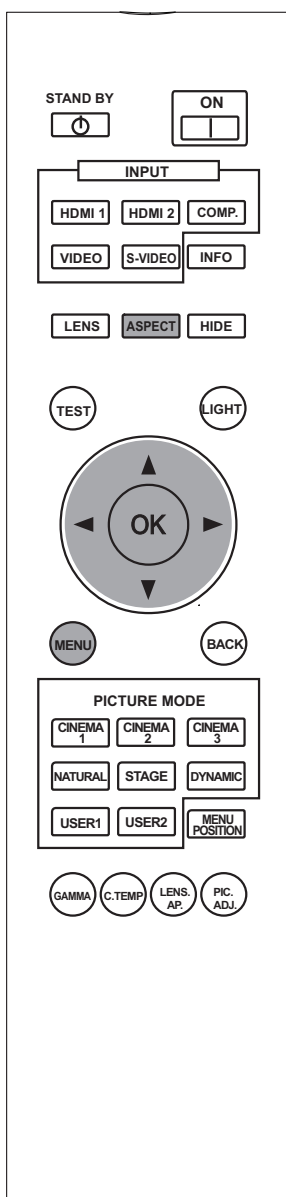
#### MEMO

クールダウンモードについて  
.....

- クールダウンモードとは、投写終了後に約60秒間ランプを冷却する機能です。この機能は過熱したランプの熱で本機内部の変形や破損を防いだり、ランプの破裂やランプの寿命が短くなることを防ぎます。
- クールダウンモード中は、[STANDBY/ON]インジケーターが赤く点滅します。
- クールダウンモードが終了すると、自動的にスタンバイ状態になります。
- クールダウンモード中は、電源プラグを抜かないでください。ランプの寿命が短くなったり、故障の原因になります。

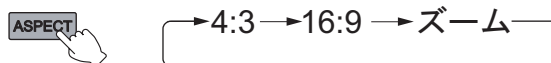
# 投写中の便利な機能

投写した映像の画面サイズを変更したり、外側部分の画質が劣化した映像の周りを隠すことができます。



## 画面サイズを設定する

投写した映像を最適な画面サイズ(アスペクト比)に設定できます。



- 画面サイズは、設定メニューの「アスペクト」からも設定することができます。(P29 - 14)
- PC信号を入力したときは、「アスペクト(PC)」の設定になります。(P30 - 15)

### ■ 画面サイズ設定による入力映像と投写映像について

入力映像	画面サイズ		
	4:3	16:9	ズーム
 SDTV (4:3)	 アスペクト比：同じ 最適な画面サイズ	 アスペクト比：横長 映像が横伸びになる	 アスペクト比：同じ 映像の上下が欠ける
 SDTV (4:3) DVDソフトなどの横長(上下に黒帯)に記録されている映像	 アスペクト比：同じ 映像が大きく映らない	 アスペクト比：横長 映像が横伸びになる	 アスペクト比：同じ 最適な画面サイズ

- 入力映像によっては、「4:3」で縦長映像となり、「16:9」に設定することで最適な画面サイズになる場合があります。

## 映像の周囲をマスクする

外側部分の画質が劣化している映像を投写する場合、映像の周囲を黒くマスク(隠す)することができます。

### 1 映像を投写します



← 外側部分の画質が劣化している映像

## 2 映像をマスクします

### 1 設定メニューを表示します

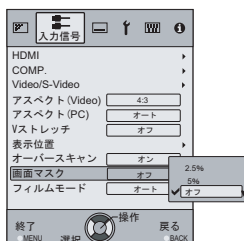


### 2 「入力信号」→「画面マスク」を選びます

①選んで

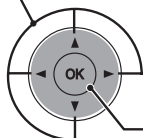


②決定する

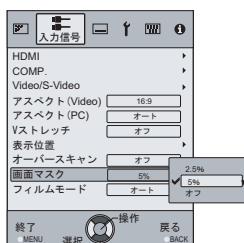


### 3 マスクの値を設定します

①選んで



②決定する



《例》

「画面マスク」の値を  
「オフ」→「5%」に変更した場合



## 3 終了します



### MEMO

- HD映像を入力したときのみ、マスクを設定できます。

# 設定メニューの構成

本機のメニューは次のような構成になっています。



.....  
無入力では調整できない項目がある。

画質調整	
01 画質モード	画質モードを選択します。 設定：シネマ1、シネマ2、シネマ3、ナチュラル、ステージ、ダイナミック、ユーザー1、ユーザー2
02 コントラスト	映像のコントラストを調整します。 設定：-50 ~ 50
03 明るさ	映像の明るさを調整します。 設定：-50 ~ 50
04 色のこさ	映像の色の濃さを調整します。 設定：-50 ~ 50
05 色あい	映像の色あいを調整します。 設定：-50 ~ 50
06 色温度	映像の色温度を設定します。 設定：5800K、6500K、7500K、9300K、明るさ優先、カスタム1、カスタム2、カスタム3
07 ガンマ	映像の階調特性を設定します。 設定：ノーマル、A、B、C、D、カスタム1、カスタム2、カスタム3
08 アドバンスト	映像の輪郭と映像の微細な成分を調整します。 設定：シャープネス、NR、CTI、Clear Motion Drive
09 レンズアパーチャー	レンズアパーチャーを設定します。 設定：1、2、3
10 リセット	設定値をリセットします。

入力信号	
11 HDMI	HDMI入力信号を設定します。 設定：入力[ダイナミックレンジ]、カラースペース、HDMI機器制御
12 COMP.	コンポーネント映像入力端子の入力信号を設定します。 設定：Y Pb/Cb Pr/Cr、RGB、SCART
13 Video/S-Video	Video/S-Video入力を設定します。 設定：NTSCセットアップ[IRE]、カラー方式
14 アスペクト(Video)	映像の画面サイズを設定します。 設定：4:3、16:9、ズーム
15 アスペクト(PC)	映像の画面サイズを設定します。 設定：オート、1:1、フル
16 Vストレッチ	「オン」のとき、2.35:1の映像をパネル解像度の高さ方向に引き伸ばして投写します。 設定：オン、オフ
17 表示位置	映像の水平位置 / 垂直位置を調整します。
18 オーバースキャン	SD信号に対して、オーバースキャンをするかしないかを設定します。 設定：オン、オフ
19 画面マスク	映像の外側部分を黒くマスク(隠す)します。 設定：2.5%、5%、オフ
20 フィルムモード	フィルム撮影された映画などをご覧になるときに設定します。 設定：オート、フィルム、オフ

設置	
21 レンズコントロール	プロジェクターを設置するときにレンズの各電動調整機能を制御します。
	設定：フォーカス、ズーム、シフト、イメージパターン、ロック
22 画素調整	映像の水平方向 / 垂直方向のわずかな色ずれをそれぞれ1ピクセル単位で微調整します。
	設定：水平、垂直
23 設置スタイル	プロジェクターの投写状態に合わせて、上下左右の反転/正転を切り替えます。
	設定：フロント、天吊り（フ）、リア、天吊り（リ）
24 台形補正	投写面に対して、プロジェクターを斜めに設置した場合に発生する台形ひずみを補正します。
25 スクリーン補正	スクリーンの反射特性によるホワイトバランスのズレを補正します。
	設定：オフ、A、B、C

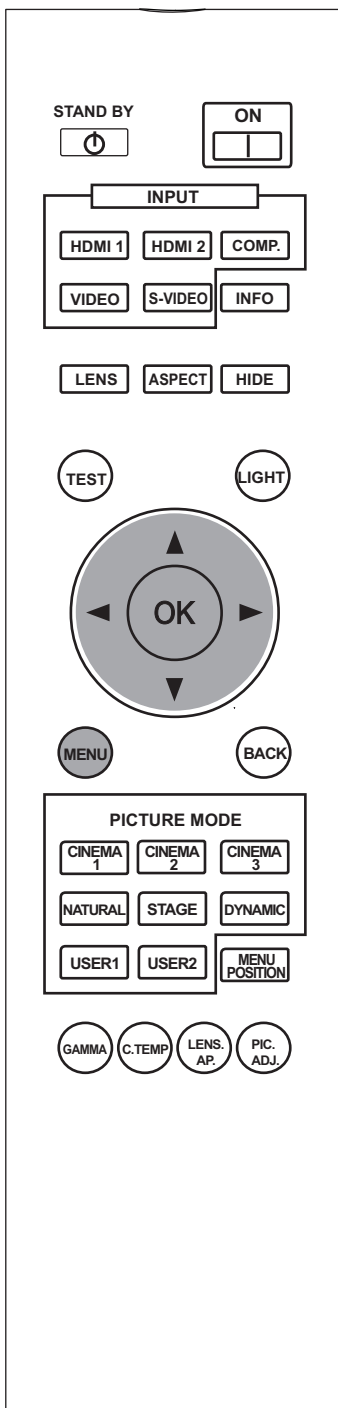
表示設定	
26 バックカラー	入力信号がないときに表示する画面の色を設定します。
	設定：青、黒
27 メニュー位置	メニューの表示位置を設定します。
28 メニュー表示	メニューを表示させたときの時間を設定します。
	設定：15秒、オン
29 ライン表示	入力を切り換えたとき、入力表示をするかしないかを設定します。
	設定：5秒、オフ
30 信号表示	入力を切り換えたとき、信号を表示するかしないかを設定します。
	設定：オン、オフ
31 ロゴ	起動するときに「ロゴ」を表示するかしないかを設定します。
	設定：オン、オフ

機能	
32 ランプパワー	光源ランプの出力を設定します。
	設定：標準、高
33 テストパターン	6種類のテストパターンを表示します。
34 オフタイマー	無操作状態が続いた場合に、自動的に電源を切ります。
	設定：1時間、2時間、3時間、4時間
35 高地モード	気圧の低い場所（海拔900m以上）で使用するときを設定します。
	設定：オン、オフ

情報
入力映像端子、入力ソース名、PC解像度、PC水平周波数、PC垂直周波数、Deep Color深度、ランプ使用を表示します。

# 設定メニュー

初期設定を変更することにより、お好みの映像に調整できます。

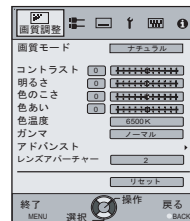


## メニュー操作のしかた

《例》

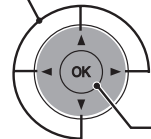
「アスペクト(Video)」を「4:3」から「16:9」にする

### 1 設定メニューを表示します

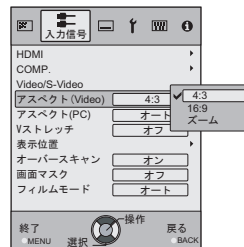


### 2 「入力信号」→「アスペクト(Video)」を選びます

①選んで

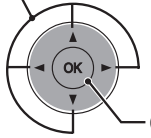


②決定する

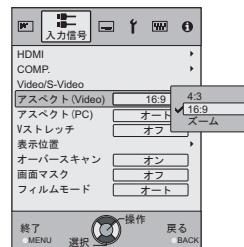


### 3 「16:9」に設定します

①選んで



②決定する



### 4 終了します





## 設定メニュー

■はお買い上げ時の設定です。

- 入力している信号によって設定できる項目が異なります。



**注意**

.....  
無入力では調整できない項目がある。

画質調整	
<b>01 画質モード</b>	
画質モード (シネマ1、シネマ2、シネマ3、ナチュラル、ステージ、ダイナミック、ユーザー1、ユーザー2) を選択します。	
シネマ1	フィルムの質感に近い画質設定です。映画全般の鑑賞に適しています。
シネマ2	HDTV規格を基に鮮やかな色彩を活かした画質設定です。アクション系や色彩の鮮やかな映画の鑑賞に適しています。
シネマ3	アニメなどの映画の鑑賞に適した画質設定です。
ナチュラル	自然な色彩・階調の画質設定です。ドラマなどビデオ素材の鑑賞に適しています。
ステージ	ライブや舞台などの鑑賞に適した画質設定です。
ダイナミック	リビングなど、完全に暗室に出来ない環境で映像を楽しむ画質設定です。
<b>02 コントラスト</b>	
映像のコントラストを調整します。	
	(黒っぽく) -50 ~ 50 (白っぽく)
<b>03 明るさ</b>	
映像の明るさを調整します。	
	(暗く) -50 ~ 50 (明るく)
<b>04 色のこさ</b>	
映像の色の濃さを調整します。	
	(薄く) -50 ~ 50 (濃く)
<b>05 色あい</b>	
映像の色あいを調整します。	
	(赤っぽく) -50 ~ 50 (緑っぽく)

# 設定メニュー（つづき）

画質調整 > 色温度			
06 色温度			
映像の色温度を設定します。			
	5800 K	赤っぽい映像にしたいときに設定します。	オフセットのみ設定できます。
	6500 K	バランスの良い映像にしたいときに設定します。	
	7500 K	少し青っぽい映像にしたいときに設定します。	
	9300 K	青っぽい映像にしたいときに設定します。	
	明るさ優先	最も明るい映像にしたいときに設定します。	
カスタム 1	補正值	この補正值（5800K、6500K、7500K、9300K、H.B.）の選択を基にして、以下のゲインとオフセットを調整する。	
	ゲイン (明るい部分)	赤	(赤を弱く) -50 ~ 50 (赤を強く)
		緑	(緑を弱く) -50 ~ 50 (緑を強く)
		青	(青を弱く) -50 ~ 50 (青を強く)
	オフセット (暗い部分)	赤	(赤を弱く) -50 ~ 50 (赤を強く)
		緑	(緑を弱く) -50 ~ 50 (緑を強く)
青		(青を弱く) -50 ~ 50 (青を強く)	
カスタム 2	補正值	この補正值（5800K、6500K、7500K、9300K、H.B.）の選択を基にして、以下のゲインとオフセットを調整する。	
	ゲイン (明るい部分)	赤	(赤を弱く) >-50 ~ 50 (赤を強く)
		緑	(緑を弱く) -50 ~ 50 (緑を強く)
		青	(青を弱く) -50 ~ 50 (青を強く)
	オフセット (暗い部分)	赤	(赤を弱く) -50 ~ 50 (赤を強く)
		緑	(緑を弱く) -50 ~ 50 (緑を強く)
青		(青を弱く) -50 ~ 50 (青を強く)	
カスタム 3	補正值	この補正值（5800K、6500K、7500K、9300K、H.B.）の選択を基にして、以下のゲインとオフセットを調整する。	
	ゲイン (明るい部分)	赤	(赤を弱く) -50 ~ 50 (赤を強く)
		緑	(緑を弱く) -50 ~ 50 (緑を強く)
		青	(青を弱く) -50 ~ 50 (青を強く)
	オフセット (暗い部分)	赤	(赤を弱く) -50 ~ 50 (赤を強く)
		緑	(緑を弱く) -50 ~ 50 (緑を強く)
青		(青を弱く) -50 ~ 50 (青を強く)	

- 赤味、緑味、青味をそれぞれ調整し、登録できます。
- リモコンからも設定できます。(P10)

## 画質調整 &gt; ガンマ

## 07 ガンマ

映像の階調特性を設定します。

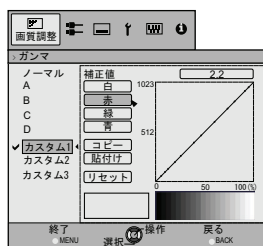
ノーマル	通常はこの設定にします。	標準的な階調の設定になります。
A	ガンマを「A」に設定します。	暗部階調の表現を豊かにした設定になります。
B	ガンマを「B」に設定します。	フィルム特有の階調特性にあった設定になります。
C	ガンマを「C」に設定します。	Bの設定に対して更に暗部階調を豊かにした設定になります。
D	ガンマを「D」に設定します。	中間階調を明るくした設定になります。
カスタム 1 カスタム 2 カスタム 3 (ガンマセットアップ)	ガンマを好みに応じて自由に設定できます。	
	補正值	ガンマカーブの係数 (1.8~2.6) を選択できます。
	ガンマ調整*	色(赤,緑,青)ごとにガンマカーブを調整できます。 「白」では、「赤,緑,青」を同時に調整することができます。 ガンマカーブは「緑」を代表させて表示します。
	コピー*	ガンマの調整データをコピーします。
	貼付け*	コピーしたデータを貼り付けます。
	リセット	「補正值2.2」で指定したガンマ係数に戻ります。

● 通常は「ノーマル」が適していますが、お好みによって他の項目を設定してください。

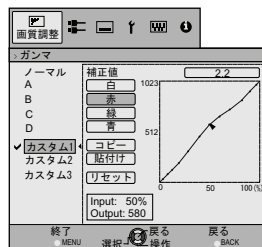
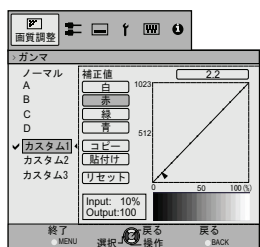
● リモコンからも設定できます。(P10)

\* 「ガンマ調整」について

- ① 「補正值」で基準となるガンマカーブの係数 (1.8~2.6) を選択します。
- ② ガンマ調整画面で調整する色を選びます。



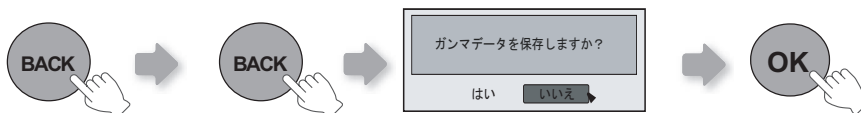
- ③ ガンマカーブ調整画面でガンマカーブを調整します。



◀/▶ ボタンで調整したい箇所を選択します。

▲/▼ ボタンで階調の明るさを調整します。

- ④ 終了します。

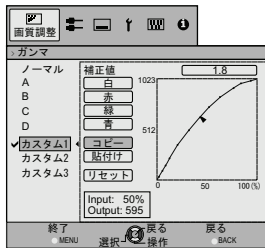


● ガンマカーブの調整を繰り返すと、計算誤差が累積して元通りのガンマカーブに戻らない場合があります。そのときは「リセット」を選択してください。

# 設定メニュー（つづき）

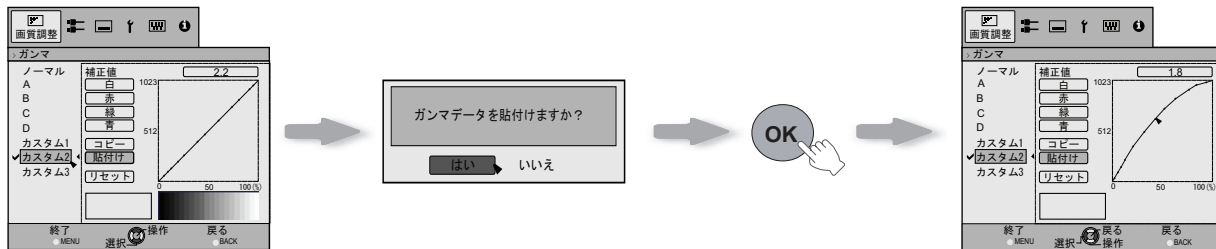
\* 「コピー」と「貼付け」について

① ガンマの調整データをコピーします。



▲/▼ボタンでコピーを選択します。

② コピーしたデータを貼り付けます。



◀/▶と▲/▼ボタンで貼付けを選択します。

● 全てのモードでガンマの調整データはコピーすることができますが、貼付けはカスタム1、カスタム2、カスタム3のみ可能です。

画質調整				
08 アドバンスト				
映像の輪郭と映像の微細な成分を調整します。				
	シャープネス	シャープネス	0 ~ 100 (やわらか) (はっきり)	映像の輪郭を調整します。
		高域強調	(弱い) -50 ~ 50 (強い)	映像の微細な部分をきわたらせます。
	NR*	RNR	(弱い) 0 ~ 16 (強い)	映像のノイズ除去の強さを調整します。
		MNR	(弱い) 0 ~ 16 (強い)	モスキートノイズ除去の強さを調整します。
		BNR	オン	
	オフ			入力信号のままです。
	CTI*		オフ	
		弱		
		中		色のにじみを改善します。(色輪郭補正)
Clear Motion Drive*		オフ		
		弱		動きの速い映像を、残像感の少ないクリアな映像に改善します。
		強		
09 レンズアパーチャー				
	レンズアパーチャー		1	暗い
			2	中間
			3	明るい
10 リセット				
設定値をリセットします。				

\* 「NR」「CTI」について、HD信号、PC信号では設定できません。

\* 「Clear Motion Drive」について、PC信号では設定できません。また、シーンによっては映像が乱れる場合があります。その場合はオフを選んでください。

● 略号

NR: Noise Reduction    RNR: Random Noise Reduction  
MNR: Mosquito Noise Reduction  
BNR: Block Noise Reduction  
CTI: Color Transient Improvement

## 入力信号 &gt; HDMI

## 11 HDMI

HDMI入力信号を設定します。

入力	オート	入力信号を自動で設定します。
	スタンダード	入力映像のダイナミックレンジが16-235である場合に設定します。
	エンハンス	入力映像のダイナミックレンジが0-255である場合に設定します。
カラースペース	オート	入力信号を自動で設定します。
	YCbCr(4:4:4)	YCbCr(4:4:4)映像信号を入力するときに設定します。
	YCbCr(4:2:2)	YCbCr(4:2:2)映像信号を入力するときに設定します。
	RGB	RGB映像信号を入力するときに設定します。
HDMI機器制御	オン	HDMI機器制御の通信を有効にします。
	オフ	HDMI機器制御の通信を無効にします。

- HDMI端子を選択しているときのみ設定できます。
- 一部のソース機器では、「オート（入力）」が正常に動作しない場合があります。スタンダードもしくはエンハンスにしてください。

## 入力信号 &gt; COMP.

## 12 COMP.

コンポーネント映像入力端子の入力信号を設定します。

カラースペース	Y Pb/Cb Pr/Cr	コンポーネント映像信号を入力するときに設定します。
	RGB	RGB映像信号を入力するときに設定します。
	SCART	欧州向けSCARTプラグからRGB映像信号と同期信号を入力するときに設定します。

- コンポーネント端子を選択しているときのみ設定できます。

## 入力信号 &gt; Video/S-Video

## 13 Video/S-Video

Video/S-Video入力を設定します。

NTSCセットアップ	OIRE	セットアップ無しの信号にあった階調設定を行います。
	7.5IRE	7.5IREのセットアップ付の信号にあった階調設定を行います。

- NTSC信号を映像入力端子、またはS映像入力端子に入力したときのみ調整できます。

カラー方式	オート	カラー方式を自動で設定します。
	NTSC	カラー方式がNTSCのときに設定します。
	NTSC4.43	カラー方式がNTSC4.43のときに設定します。
	PAL	カラー方式がPALのときに設定します。
	PAL-M	カラー方式がPAL-Mのときに設定します。
	PAL-N	カラー方式がPAL-Nのときに設定します。
	SECAM	カラー方式がSECAMのときに設定します。

- 映像入力、またはS映像入力を投写しているときのみ設定できます。

## 入力信号 &gt; アスペクト (Video)

## 14 アスペクト (Video)

映像の画面サイズを設定します。

	4:3	映像の画面サイズを4:3にします。
	16:9	映像の画面サイズを16:9にします。
	ズーム	映像をズームします。(HD信号では選択できません。)

- リモコンからも設定できます。(P10)
- PC信号では設定できません。

## 設定メニュー（つづき）

### 入力信号 > アスペクト(PC)

15 アスペクト(PC)		
映像の画面サイズを設定します。		
	オート	パソコンの信号をパネルの高さまで水平/垂直方向へ拡大し、オリジナルのアスペクト比と同一のアスペクト比で表示します。
	1:1	パソコンの信号の1ドットを、パネルの1画素に対応させて表示します。パソコンの画面をオリジナルサイズで映すことができます。
	フル	パソコンの信号を水平/垂直方向へ拡大します。

- リモコンからも設定できます。(P10)
- SD信号、HD信号では設定できません。

### 入力信号 > Vストレッチ(映像入力がHD信号とSD信号の場合)

16 Vストレッチ		
「オン」のとき、2.35:1の映像をパネル解像度の高さ方向に引き伸ばして投写します。		
	オン	2.35:1の映像をパネル解像度の高さ方向に引き伸ばして投写します。
	オフ	2.35:1の映像のまま投写します。(上下に黒帯が表示されます)

- PC信号では設定できません。



### 入力信号 > 表示位置

17 表示位置		
映像の水平位置 / 垂直位置を調整します。		

- 表示位置の値は、入力信号によって異なります。入力信号によっては映像がすべて表示されない場合があります。本メニューにより表示位置を調整して、映像が正常に表示されるように調整します。

### 入力信号 > オーバースキャン

18 オーバースキャン		
SD信号に対して、オーバースキャンをするかしないかを設定します。		
	オン	上下左右に2.5%ずつオーバースキャンします。
	オフ	オーバースキャンしません。

- HD信号やPC信号を入力したときは、設定できません。

### 入力信号 > 画面マスク

19 画面マスク		
映像の外側部分を黒くマスク(隠す)します。		
	2.5%	2.5%の画面マスクをします。
	5%	5%の画面マスクをします。
	オフ	画面マスクをしません。

- HD映像を入力したときのみ設定できます。

## 入力信号 &gt; フィルムモード

## 20 フィルムモード

フィルム撮影された映画などをご覧になるときに設定します。

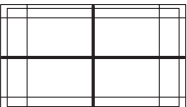
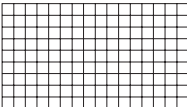
オート	映像が24コマのフィルム素材か、60コマ（50コマ）のビデオ素材かを判別し、最適なプログレッシブ変換に設定します。
フィルム	24コマから60コマ（50コマ）にプルダウン処理された素材から、フィルムの24コマに戻し、動きの不自然さを補正します。
オフ	ビデオ素材に適したプログレッシブ変換を設定します。

- 480i/576i/1080iのみ選択できます。
- 動きがおかしくなる場合は「オート」または「オフ」を選らんでください。特にビデオ素材では正しく動作しません。

## 設置 &gt; レンズコントロール

## 21 レンズコントロール

プロジェクターを設置するときにはレンズの各電動調整機能を制御します。

フォーカス	レンズフォーカス調整用の機能です。
ズーム	レンズズーム調整用の機能です。
シフト	レンズシフト調整用の機能です。（左右上下ボタンで画面移動できます。）
イメージパターン	
オン	上記設定項目に連動してイメージパターンを表示します。 「ズーム」「シフト」外枠パターン（緑）  「フォーカス」クロスハッチ（緑） 
オフ	イメージパターンを表示せず、外部入力信号を表示します。
ロック	
オン	上記設定項目は調整できません。 リモコンの「LENS」ボタンが押された場合、警告メッセージが出ます。
オフ	レンズコントロールが機能します。

## 設置 &gt; 画素調整

## 22 画素調整

映像の水平方向 / 垂直方向のわずかな色ずれをそれぞれ1ピクセル単位で微調整します。

水平 赤	(赤を左に移動) 1 ~ 7 (赤を右に移動)
水平 緑	(緑を左に移動) 1 ~ 7 (緑を右に移動)
水平 青	(青を左に移動) 1 ~ 7 (青を右に移動)
垂直 赤	(赤を下に移動) 1 ~ 5 (赤を上移動)
垂直 緑	(緑を下に移動) 1 ~ 5 (緑を上移動)
垂直 青	(青を下に移動) 1 ~ 5 (青を上移動)

- 映像を左右反転、または上下反転したときは、水平方向、垂直方向が逆になります。
- 調整するときは、輪郭のはっきりした静止映像で行なってください。
- 微調整のため、映像によっては調整効果がわかりづらい場合があります。

## 設置 &gt; 設置スタイル

## 23 設置スタイル

プロジェクターの投写状態に合わせて、上下左右の反転/正転を切り替えます。

フロント	正立・前面の投写モード
天吊り（フ）	天吊・前面の投写モード
リア	正立・背面の投写モード
天吊り（リ）	天吊・背面の投写モード

## 設定メニュー (つづき)

### 設置 > 台形補正

#### 24 台形補正

投写面に対して、プロジェクターを斜めに設置した場合に発生する台形ひずみを補正します。

- シフト調整が0%以外の位置では、台形補正したときに映像がスクリーンにきちんとおさまらない場合があります。  
(📖P16)

### 設置 > スクリーン補正

#### 25 スクリーン補正

スクリーンの反射特性によるホワイトバランスのズレを補正します。

	オフ	何も補正しません。(通常はオフに設定)
	A	少し赤っぽくなるように補正します。
	B	少し緑っぽくなるように補正します。
	C	少し青っぽくなるように補正します。

### 表示設定 > バックカラー

#### 26 バックカラー

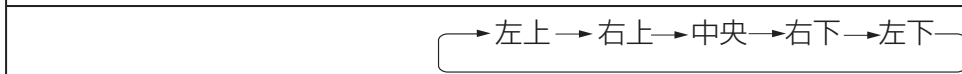
入力信号がないときに表示する画面の色を設定します。

	青	画面を「青」にします。
	黒	画面を「黒」にします。

### 表示設定 > メニュー位置

#### 27 メニュー位置

メニューの表示位置を設定します。



- リモコンから表示することもできます。(📖P10)

### 表示設定 > メニュー表示

#### 28 メニュー表示

メニューを表示させたときの時間を設定します。

	15秒	15秒間、表示します。
	オン	常に表示します。

### 表示設定 > ライン表示

#### 29 ライン表示

入力を切り換えたとき、入力表示をするかしないかを設定します。

	5秒	5秒間、表示します。
	オフ	表示しません。

### 表示設定 > 信号表示

#### 30 信号表示

入力を切り換えたとき、信号を表示するかしないかを設定します。

	オン	表示します。
	オフ	表示しません。



## 表示設定 &gt; ログ

## 31 ログ

起動するときに「ログ」を表示するかしないかを設定します。

オン	5秒間、表示します。
オフ	表示しません。

## 機能 &gt; ランプパワー

## 32 ランプパワー

光源ランプの出力を設定します。

標準	通常はこの設定にします。(150 W)
高	部屋が明るく、映像が見にくいときに設定します。(200 W)

- 本機の電源を入れたあとの約90秒間は、設定を変更することはできません。
- 設定を変更したあとの約60秒間は、設定を変更することはできません。

## 機能 &gt; テストパターン

## 33 テストパターン

6種類のテストパターンを表示します。色の具合や階調、画像の大きさなどを確認用です。適時にご利用ください。

- リモコンから表示することもできます。(P10)

## 機能 &gt; オフタイマー

## 34 オフタイマー

無操作状態が続いた場合に、自動的に電源を切ります。

オフ	電源を切りません。
1 時間	1 時間後に自動パワーオフします。
2 時間	2 時間後に自動パワーオフします。
3 時間	3 時間後に自動パワーオフします。
4 時間	4 時間後に自動パワーオフします。

## 機能 &gt; 高地モード

## 35 高地モード

気圧の低い場所（海拔900m以上）で使用するときを設定します。

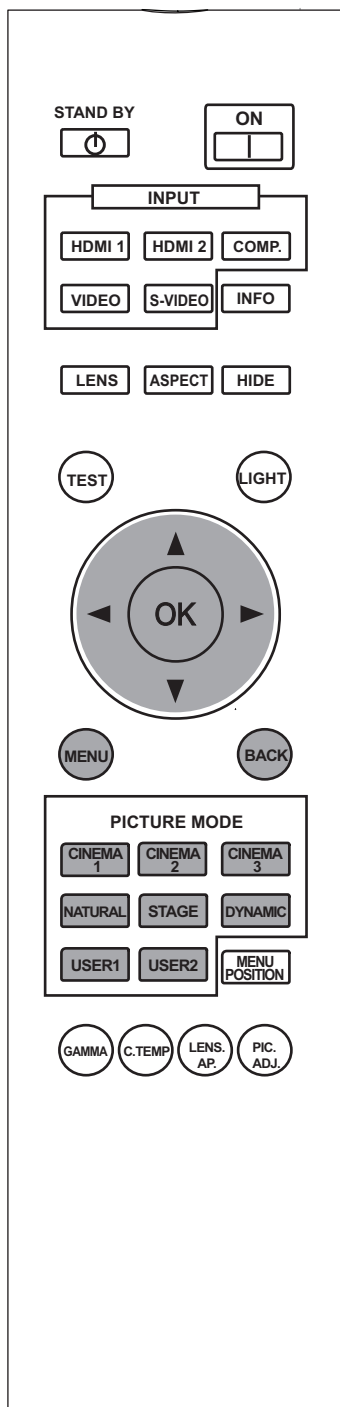
オン	設定します。
オフ	設定しません。

## 情報

入力	映像入力端子を表示します。
ソース	入力ソース名を表示します。(PC信号の場合、表示しません。)
解像度	PC 信号の場合、解像度を表示します。
水平周波数	PC 信号の場合、水平周波数を表示します。
垂直周波数	PC 信号の場合、垂直周波数を表示します。
Deep Color	HDMI端子から入力された映像信号について、色のビット深度を表示します。(Y Cb Cr (4:2:2) を入力したときは、表示しません。)
ランプ時間	ランプ使用時間を表示します。

# お好みの映像にする

投写した映像をお好みの画質に調整し、調整した値を登録します。(画質モード)  
画質モードは出荷時に設定されている「シネマ 1」「シネマ 2」「シネマ 3」「ナチュラル」「ステージ」「ダイナミック」のほかに、ユーザー用として 2 種類あります。



## 出荷時の画質モードの値を変更する

画質モードに登録されるのは「コントラスト」、「明るさ」、「色のこさ」、「色あい」、「色温度」、「ガンマ」、「シャープネス」、「NR」、「CTI」、「レンズアパーチャー」、「Clear Motion Drive」の項目です。

### 1 画質モードを選びます



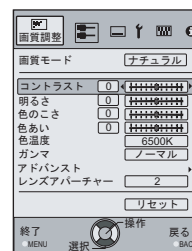
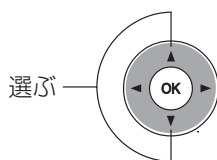
### 2 画質を調整します

《例》「コントラスト」を調整する場合

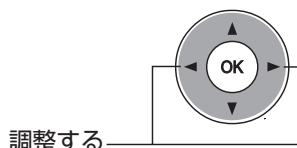
#### 1 設定メニューを表示します



#### 2 「画質調整」→「コントラスト」を選びます



#### 3 調整します



#### 4 調整を終了します



### 3 他の項目も調整します

### 4 終了します



● 「色温度」、「ガンマ」、「レンズアパーチャー」はリモコンからも調整できます。(P10)

## ユーザー用画質モードに登録する

### 1 画質モードを選びます



### 2 画質を調整します

- 画質調整のしかたは、「出荷時の画質モードの値を変更する」をご覧ください。(P34)

### 3 終了します



- 画質を調整したあと、登録する前にほかの画質モードを選ぶと、変更内容は登録されません。

## ユーザー用画質モードにメニューから登録する

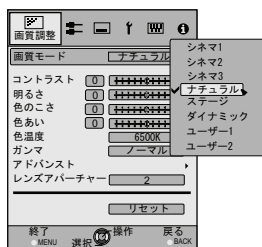
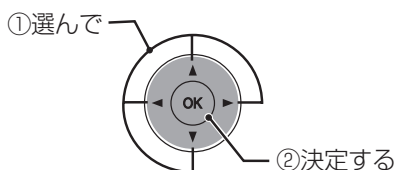
### 1 画質を調整します

- 画質調整のしかたは、「出荷時の画質モードの値を変更する」をご覧ください。(P34)

### 2 設定メニューを表示します



### 3 「画質調整」→「画質モード」→「ナチュラル」を選びます



### 4 登録します



# 故障かな? と思ったら

修理を依頼される前に、次の点を確認してください。

こんなときは故障ではありません。

- 下記のような場合でも、画面に異常がなければ心配ありません。
  - 本体の上面や前面の一部が熱くなっている場合
  - 本体から「ミシッ」という音がする場合
  - 本体の内部から動作音が聞こえる場合
  - 画面によっては色にじみが出る場合
- 外部からの雑音やノイズにより正常に動作しなくなった場合、次の操作を行なってください。
  - ① スタンバイ状態のときに電源プラグを1度抜いてから、再び差し込みます。
  - ② 本体の電源ボタンを押して電源を入れ直します。
- ランプが切れるときに音がすることがありますが、危険はありません。
- D-ILA素子は高精度技術で製造されていますが、画素欠けや常時点灯する画素があります。

電源が入らない		
電源コードがはずれていませんか?	電源コード(プラグ)をしっかり差し込んでください。	📖P18
ランプカバーを正しく閉めましたか?	スタンバイ状態のときに電源プラグをはずし、ランプカバーを正しく閉めてください。その後、電源プラグを差し込んでください。	📖P41
ランプが冷却中ではありませんか?	クールダウンモードが終了してから、もう1度電源を入れてください。	📖P19

投写映像が暗い		
ランプの寿命が近づいていませんか?	情報メニューでランプ使用時間を確認してください。ランプの寿命が近いときは新しいランプユニットを準備するか、早めに交換してください。	📖P40~42

電源を入れて投写するが、数分後に切れてしまう		
吸気孔や排気孔をふさいでいませんか?	スタンバイ状態のときに電源プラグをはずし、ふさいでいる物を取り除いてください。その後、電源プラグを差し込んでください。	📖P4、P8
フィルターが汚れていませんか?	フィルターを掃除してください。	📖P43

映像が出ない		
正しい外部入力を選んでいますか?	正しい外部入力を選んでください。	📖P18
AV機器を正しく接続していますか?	AV機器を正しく接続してください。	📖P12~15
AV機器の電源は入っていますか?	AV機器の電源を入れて、再生してください。	📖P18
AV機器から正しい信号が出ていますか?	AV機器を正しく設定してください。	📖P12~15
入力端子の設定は正しいですか?	設定メニューの「COMP.」や「HDMI」を入力信号に合わせて設定してください。	📖P29-11、12
映像を一時的に消していませんか?	[HIDE]ボタンを押して、映像を出してください。	📖P19

映像が投射されない		
HDMI入力映像がちらついたり、映らなくなっていますか?	短いHDMIケーブルを使用してください。	📖P14

HDMI 端子から映像が出ない		
HDMI機器制御はオフになっていますか？	「HDMI機器制御」を「オフ」にしてください。	📖 P29-11

- 「HDMI機器制御」が「オン」のとき、一部の接続機器では映像が出なくなる場合があります。

色が出ない、おかしい		
映像調節は正しいですか？	設定メニューの「色のこさ」や「色あい」を調節してください。	📖 P25-04、05



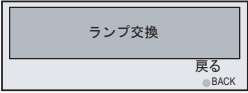
映像がぼやける		
フォーカス(焦点)は合っていますか？	フォーカスを調整してください。	📖 P18
距離が近すぎたり、遠すぎたりしていませんか？	正しい距離に設置してください。	📖 P16、17

映像が欠ける		
画面マスクを設定をしていませんか？	設定メニューの「画面マスク」を「オフ」にしてください。	📖 P21 📖 30-19
表示位置がずれていませんか？	設定メニューの「表示位置」の値を変えて、映像が欠けないようにしてください。	📖 P30-17

リモコンが働かない		
乾電池は正しく入っていますか？	乾電池の極性(⊕、⊖)を正しく入れてください。	📖 P11
乾電池が消耗していませんか？	新しい乾電池に交換してください。	📖 P11
リモコンとリモコン受光部との間に遮へい物はありませんか？	遮へい物を取り除いてください。	📖 P11
距離が離れすぎていませんか？	近づいて送信してください。	📖 P11

突然電源が切れた		
オフタイマーを設定していませんか？	設定メニューの「オフタイマー」を「オフ」にしてください。	📖 P33-34

# こんなメッセージが出たら

メッセージ	原因 ( 内容 )
	<p>入力端子に何も接続されていないとき 入力端子が接続されているが、信号がないとき</p> <p>➡ 映像信号を入力してください。</p>
	<p>本機で使用できない映像信号が入力されたとき</p> <p>➡ 使用できる映像信号を入力してください。</p> <p>* COMP. などの入力端子名は黄色で表示されます。</p>
	<p>ランプ使用時間が2900時間を過ぎると表示されます。 [BACK] ボタンを押すと、メッセージは消えます。</p> <p>➡ 新しいランプユニットを準備し、早めの交換をしたうえでランプ時間をリセットしてください。(P40~42)</p>

# インジケータの警告表示について

本機のランプ使用時間や警告モードをインジケータで表示します。  
通常動作中のインジケータ表示については、「各部のなまえとはたらき」(P8)をご覧ください。

No.	インジケータ			点滅 時間	点滅 回数	消灯 時間	内容	
	WARNING	LAMP	STANDBY/ON					
1	-	-	点灯(赤)	-	-	-	スタンバイ状態のとき	
2	-	-	点灯(緑)	-	-	-	パワーオンのとき(Hide Off)	
3	-	-	点滅(緑)	0.5秒	連続	-	パワーオンのとき(Hide On)	
4	-	-	点滅(赤)	0.5秒	連続	-	クールダウンモードのとき	
5	-	点灯(橙)	-	-	-	-	ランプ交換が近くなったとき(P40~42) (ランプ使用時間が2900時間を過ぎたとき)	
6	-	点灯(橙)	-	-	-	-	ランプが寿命になったとき(P40~42) (ランプ使用時間が3000時間を過ぎたとき)	
7	点灯(赤)	点滅(橙)	-	0.25秒	1回	0.75秒	ランプが点灯せずに投写できなかったとき	
8				0.25秒	2回	0.75秒	投写中にランプが消えたとき	
9				0.25秒	3回	0.75秒	ランプカバーがはずれているとき	
10	点滅(赤)	-	-	0.25秒	1回	0.75秒	電源に異常があるとき	
11				0.25秒	2回	0.75秒	冷却ファンが停止したとき(ファンロック)	
12				0.25秒	3回	0.75秒	内部の温度が異常に高いとき(内部温度異常)	
13				0.25秒	4回	0.75秒	外部の温度が高いとき(外部温度異常)	
14				点滅(橙)	0.25秒	1回	0.75秒	回路動作に異常があるとき(ドライブ回路の起動異常)
15					0.25秒	2回	0.75秒	回路動作に異常があるとき(ドライブ回路の通信異常)
16					0.25秒	3回	0.75秒	回路動作に異常があるとき(映像ドライブ回路の動作異常)
17	0.25秒	4回	0.75秒		自動レンズカバーに異常があるとき			

## 警告モードの対応について

警告モード (No.7~17) になると、自動的に投写を中断して約60秒間冷却ファンを回します。  
冷却ファンが停止してから電源プラグをコンセントから抜いてください。  
その後、下記の確認と対応を行なってください。

No.	確認	対応
7	● 動作中に衝撃を受けることがないか確認してください。 ● ランプユニット、ランプカバーが正しく取り付けられているか確認してください。 ● 自動レンズカバーに異物がないか確認してください。	再度、電源を入れてください。
8		
9		
17	● 吸気孔をふさぐようなものがないか確認してください。 ● 外部の温度が正常か確認してください。	本機をしばらくそのまま冷やしてください。 その後、電源を入れてください。
10		
11		
12		
13		
14		
15		
16		

再度、警告モードになるときは、冷却ファンが停止してから電源プラグをコンセントから抜いてください。  
その後、お買い上げの販売店、またはお近くのビクターサービス窓口にて修理を依頼してください。(P45)

# ランプを交換する

ランプは消耗品です。映像が暗くなったり、ランプが切れたときは、新しいランプユニットと交換してください。

- ランプ交換時間が近づくと画面上にメッセージが表示され、インジケーターでお知らせします。(P38～39)



## 注意

- 電源プラグをコンセントから抜いてください。けがや感電の原因となります。
- 本機の使用直後には行わず、1時間以上の冷却時間をおいてください。ランプが高温になっているため、やけどの原因になります。
- ランプユニットに衝撃を与えないでください。ランプが破裂する原因になります。
- 可燃性エアダスターなどで本機内部を清掃しないでください。火災の原因となります。



## MEMO

### ランプの使用可能時間について

- 「ランプパワー」を「標準」で使用した場合、本機に使用しているランプの使用可能時間は約3000時間です。これは平均的な使用可能時間であり、この時間を保証するものではありません。
- 使用条件によっては、3000時間に満たないで使用できなくなることがあります。
- ランプの使用可能時間が少なくなると、ランプは急激に劣化します。
- 映像が暗くなったり、色合いがおかしくなったり、映像が瞬くように明滅するようになった場合は、早めに新しいランプユニットと交換してください。

### ランプユニットの購入は

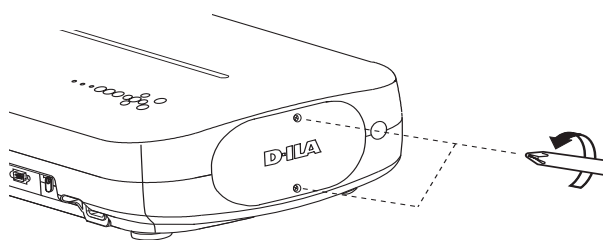
お買い上げの販売店、またはお近くのビクターサービス窓口にご相談ください。(P45)

■ ランプユニット  
品番：BHL5010-S

## ランプ交換のしかた

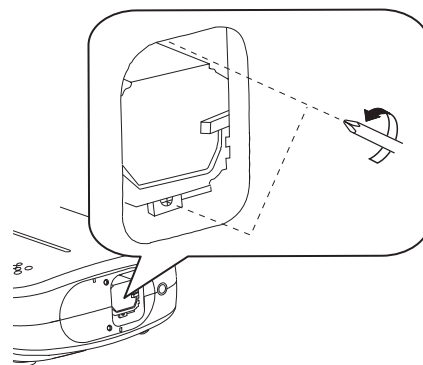
### 1 ランプカバーをはずします

- ネジを⊕ドライバーではずします。



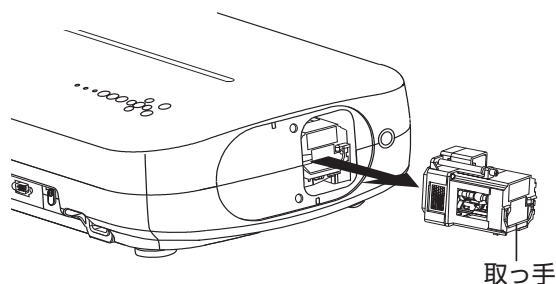
### 2 ランプユニットのネジをゆるめます

- ネジを⊕ドライバーでゆるめます。



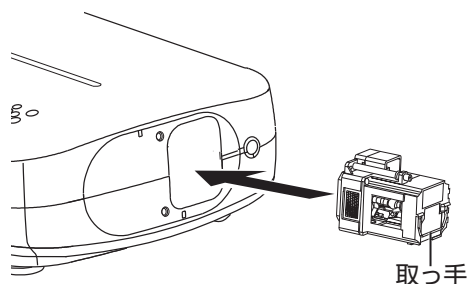
### 3 ランプユニットを取り出します

- 取っ手をつかんで取り出します。



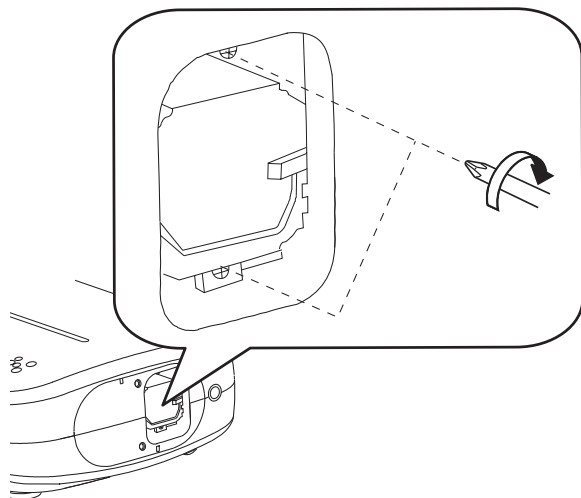


## 4 新しいランプユニットを取り付けます



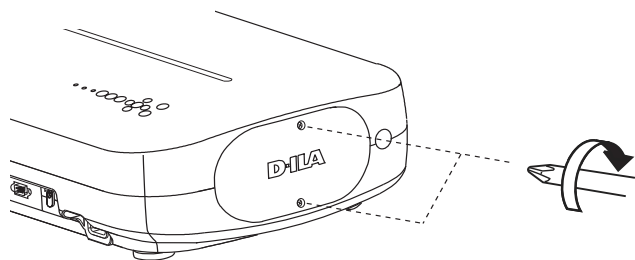
## 5 ランプユニットのネジを締めます

- ネジを⊕ドライバーで締めます。



## 6 ランプカバーを取り付けます

- ランプカバー上下2か所のツメを先に本体に差し込んでください。
- ネジを⊕ドライバーで締めます。



### 注意

- ランプユニットは純正品を使用してください。また、使用済みの古いランプユニットは絶対に使用しないでください。故障の原因になります。
- 新しいランプの表面に触らないでください。ランプの寿命が短くなったり、ランプが破裂する原因になります。

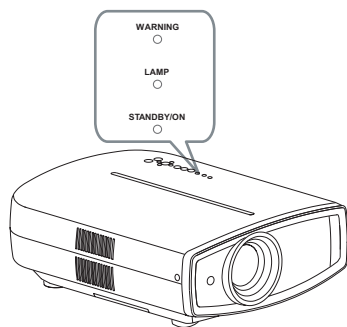
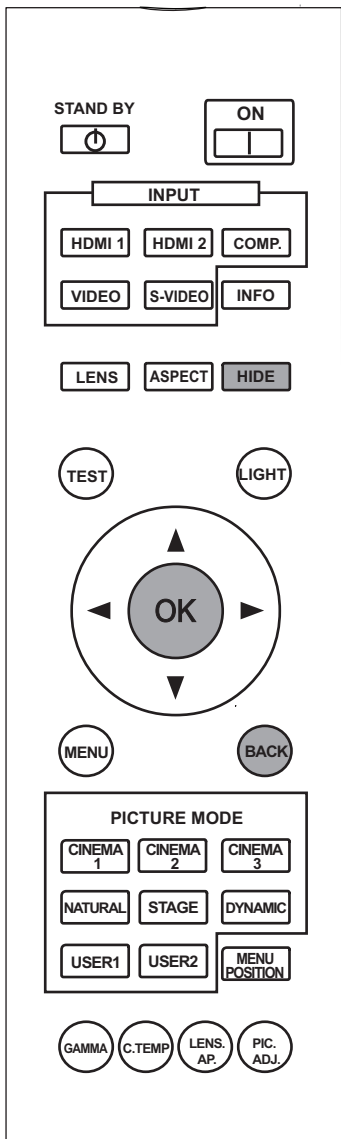


### MEMO

ランプを交換したあとは

- 取りはずしたランプユニットを、お子様の手の届くところや燃えやすいものの近くに置かないでください。
- 使用済みのランプユニットは、蛍光灯と同じ扱いで廃棄してください。廃棄については、お住まいの自治体の指示に従ってください。

# ランプを交換する（つづき）



## 注意

- ランプ時間のリセットは、新しいランプに交換したときのみ行ってください。
- 途中でリセットは行わないでください。交換時間の目安が不明になり、ランプが破裂する原因になります。

## ランプの時間リセット

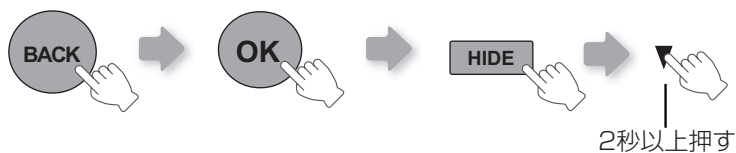
新しいランプユニットに交換したら、ランプ時間をリセットしてください。

### 1 電源プラグをコンセントに差し込みます

STANDBY/ON ●——赤に点灯

### 2 必ずスタンバイ状態で(電源プラグをコンセントに差し込んで、パワーオンしない状態で)リモコンを操作します

- 順番に押します。
- 各ボタンを押す間隔は2秒以内に押してください。最後のボタンは2秒以上押してください。

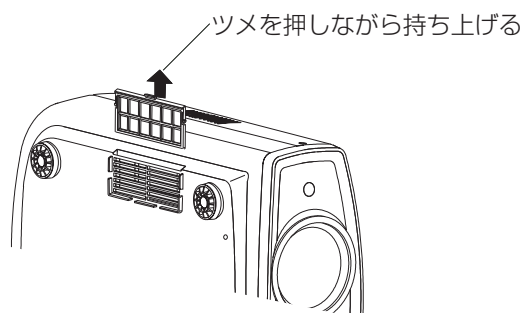


- [LAMP] インジケータと [STANDBY/ON] インジケータが交互に3秒間点滅します。その後、スタンバイ状態になります。

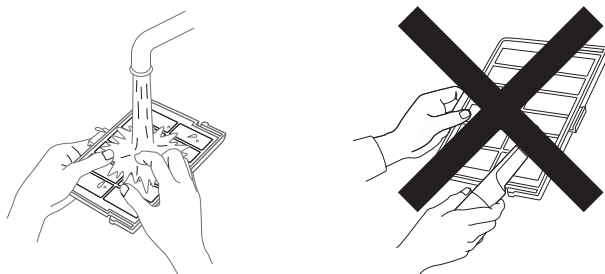
# フィルターの掃除と交換のしかた

フィルターは定期的に掃除してください。汚れていると吸気効率が悪くなり、故障の原因になります。

## ① インナーフィルターをはずします

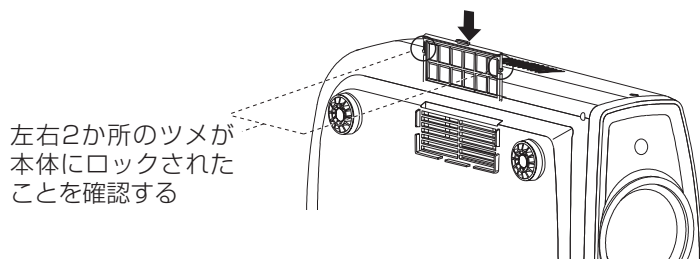


## ② フィルターを掃除します



- 水で洗い、日陰で乾かしてください。
- 汚れがひどいときは中性洗剤を使ってください。中性洗剤を使用するときは、ゴム手袋を着用してください。
- 水洗いしたときは、完全に乾かしてから取り付けてください。ぬれたまま取り付けると感電や故障の原因になります。
- フィルターを掃除機やエアダスターなどで掃除しないでください。フィルターは柔軟なため、損傷する原因になります。

## ③ インナーフィルターを取り付けます



**注意**

- 電源プラグをコンセントから抜いてください。



**MEMO**

汚れがきれいにならないときや、損傷したときは

- 新しいフィルターと交換してください。そのまま使用すると本機内部にゴミが入り、映像に影が現れることがあります。
  - フィルターの購入や内部にゴミが入った場合は、お買い上げの販売店、またはお近くのビクターサービス窓口にご相談ください。(P45)
- インナーフィルター  
品番：
- 交換フィルター(外観が白いつき)：PB006575099
  - 交換フィルター(外観が黒いつき)：PB006560999

# 保証とアフターサービス

## 保証書と補修用性能部品について

### 保証書(別添付)

保証書は、必ず「お買い上げ日・販売店名」などの記入をお確かめのうえ、販売店から受け取っていただき、内容をよくお読みした後、大切に保管してください。保証期間はお買い上げの日から 1 年間です。

- 光源ランプの保証期間については、保証書をご覧ください。

### 補修用性能部品の最低保有期間

当社は、プロジェクターの補修用性能部品を、製造打ち切り後、最低 8 年間は保有しています。性能部品とは、その製品の機能を維持するために必要な部品です。

## 修理を依頼されるときは

36～37ページに従って調べていただき、なお異常のあるときは、電源を切り、必ず電源プラグを抜いてから、お買い上げの販売店にご連絡ください。

### 保証期間中は

修理の際は保証書をご提示ください。保証書の規定に従って販売店及び、ビクターサービスが修理させていただきます。

### 保証期間が過ぎているときは

修理すれば使用できる場合には、ご希望により修理させていただきます。



### 修理料金のしくみ

修理料金は、技術料・部品代・出張料などで構成されています。

技術料	故障した製品を正常に修復するための料金です。技術者の人件費、技術教育費、測定機械設備費、一般管理費が含まれています。
部品代	修理に使用した部品代金です。その他修理に付帯する部材などを含む場合もあります。
出張料	製品のある場所へ技術者を派遣する場合の費用です。別途、駐車料金をいただく場合があります。

### ご連絡していただきたい内容

品名	D-ILA プロジェクター	お買い上げ日	年 月 日
型名	DLA-HD550	故障の状況	できるだけ具体的に
ご住所・お名前	付近の目印なども	電話番号	( ) -

	<b>愛情点検</b>	<b>● 長年ご使用の本機の点検をぜひ!</b>	<small>熱、湿気、ホコリなどの影響や、使用の度合により部品が劣化し、故障したり、時には安全性を損なって事故につながることもあります。</small>
		<b>このような症状はありませんか?</b> ● 電源を入れても映像が出ない。 ● 上下、または左右の映像が欠けて映る。 ● 映像がときどき、消えることがある。 ● 変なにおいがしたり、煙が出たりする。 ● 電源を切っても、映像が消えない。	<b>ご使用を中止してください</b>  故障や事故防止のため、電源を切り、コンセントから電源プラグをはずし、必ず販売店に点検をご相談ください。

## お客様の個人情報のお取り扱いについて

ご相談窓口におけるお客様の個人情報につきましては、日本ビクター株式会社およびビクターグループ関係会社(以下、当社)にて、下記のとおり、お取り扱いいたします。

- お客様の個人情報は、お問い合わせへの対応、修理およびその確認連絡に利用させていただきます。
- お客様の個人情報は、適切に管理し、当社が必要と判断する期間、保管させていただきます。
- 次の場合を除き、お客様の同意なく個人情報を第三者に提供または開示することはありません。
  - ① 上記利用目的のために、協力会社に業務委託する場合。当該協力会社に対しては、適切な管理と利用目的外の使用をさせない措置をとります。
  - ② 法令に基づいて、司法、行政またはこれに類する機関から情報開示の要請を受けた場合。
- お客様の個人情報に関するお問い合わせは、ご相談いただきましたご相談窓口にご連絡ください。

# サービス窓口のご案内

ビクター製品のアフターサービスはお買い上げの販売店へご相談ください

ご転居等で保証書記載のお買い上げ販売店にアフターサービスをご依頼になれない場合は、最寄りの「ご相談窓口」にご相談ください。

都道府県名	窓口名	TEL	所在地
<b>【出張修理専門】のご相談窓口</b>			
◎が付いている拠点については出張修理のご依頼、ご相談は下記の番号で承ります。			
出張修理 受付センター		(0800)800-9928 (フリーアクセス・ひかりワイド) ※携帯電話・PHSなどからのご利用は、下記の番号へ おかけ願います。	
		(047)305-7731	千葉県浦安市当代島二丁目13-27
<b>北海道</b>			
北海道	札幌S.C.	(011)898-1180	札幌市厚別区厚別東五条一丁目2-29
	帯広S.S.	(0155)24-4493	帯広市西5条南28丁目1-1 有限会社オーイーエム内
<b>東北</b>			
青森	青森S.C.	(017)723-2261	青森市桂木四丁目6-17
	八戸S.S.	(0178)44-4521	八戸市諏訪二丁目2-36
岩手	盛岡S.C.	(019)637-0121	盛岡市津志田西二丁目3-20
	秋田S.S.	(018)824-3189	秋田市山王中園町4-1
秋田	大館S.S.	(0186)43-0980	大館市美園町5-6
	仙台S.C.	(022)287-0151	仙台市若林区六丁目の目西町7-13
宮城	山形S.S.	(023)642-0279	山形市松山三丁目12-18
福島	郡山S.C.	(024)952-6331	郡山市堤一丁目3
<b>関東・甲信越</b>			
新潟	◎新潟S.C.	(025)242-3431	新潟市中央区鑑一丁目5-23
長野	◎長野S.C.	(026)221-6583	長野市大字川合新田962-1
群馬	◎前橋S.C.	(027)255-5921	前橋市大渡町一丁目10-1 日本ビクター(株)前橋工場第2棟1F
栃木	◎宇都宮S.C.	(028)638-1639	宇都宮市東宿郷三丁目5-22
千葉	◎千葉S.C.	(043)202-0263	千葉市中央区中央三丁目9-16 三井生命千葉中央ビル1F
	茨城	◎柏 S.C.	(04)7175-4322
埼玉	◎大宮S.C.	(048)654-5241	さいたま市北区大成町4丁目503
神奈川	◎横浜S.C.	(045)450-6211	横浜市神奈川区新浦島町1丁目1-25 テクノウェイブ100ビル1F
	◎海老名S.C.	(046)234-4500	海老名市東柏ヶ谷六丁目19-26
東京	◎東東京S.C.	(03)6381-8400	墨田区八広五丁目11-1石塚ビル1F
	◎大田S.C.	(03)5748-3701	大田区池上二丁目8-10 プラムビル1F
山梨	◎八王子S.C.	(042)646-6914	八王子市石川町2969-2 日本ビクター(株)八王子工場 第4棟
<b>【業務用機器専門】のご相談窓口</b>			
CSセンター		(03)5631-2235	墨田区八広五丁目11-1
<b>静岡</b>			
静岡	静岡S.C.	(054)204-0050	静岡市駿河区高松一丁目16-14

都道府県名	窓口名	TEL	所在地
<b>東海・北陸</b>			
愛知	名古屋S.C.	(0568)25-3235	北名古屋市九之坪鴨田121-1
	三河S.C.	(0564)25-0321	岡崎市葵町2-23 宝ビル101号室
三重	金沢S.C.	(076)269-4821	金沢市新保本4丁目65-17
石川			
富山			
福井			
<b>近畿</b>			
京都	◎京都S.C.	(075)644-0247	京都市伏見区深草下川原町31-1
滋賀	◎神戸S.C.	(078)652-4600	神戸市兵庫区北逆瀬川町1-6 北逆瀬川マンション1F
兵庫			
大阪	◎大阪S.C.	(06)6304-5735	大阪市淀川区田川二丁目4-28
奈良			
和歌山			
<b>【業務用機器専門】のご相談窓口</b>			
メンテナンスセンター		(06)6304-6715	大阪市淀川区田川二丁目4-28
<b>中国</b>			
岡山	岡山S.C.	(086)243-1566	岡山市西古松西町8-23
広島	福山S.S.	(084)931-6984	福山市南蔵王町三丁目5-15
	広島S.C.	(082)243-9839	広島市中区光南三丁目9-17
山口	山口S.S.	(083)973-3708	山口市小郡花園町5-28
<b>山陰</b>			
鳥根	松江S.C.	(0852)31-8900	松江市学園一丁目16-39
鳥取	鳥取S.S.	(0857)23-2151	鳥取市千代水一丁目22-1
<b>四国</b>			
香川			
徳島	高松S.C.	(087)866-1200	高松市田村町205-1
高知			
愛媛			
<b>九州・沖縄</b>			
福岡			
佐賀	福岡S.C.	(092)707-0500	福岡市博多区沖浜町11-10 サンイースト福岡1F
長崎			
大分	北九州S.S.	(093)921-3981	北九州市小倉北区片野二丁目15-12
宮崎			
熊本	熊本S.C.	(096)353-4536	熊本市近見八丁目1-10
鹿児島	鹿児島S.S.	(099)282-8818	鹿児島市田上七丁目9-8
沖縄	沖縄S.C.	(098)898-3631	宜野湾市真志喜一丁目13-16

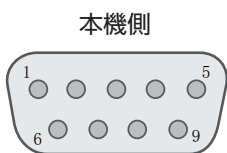
所在地、電話番号が変更になる場合がございますので、あらかじめご了承ください。 0109

●略号について S.C.はサービスセンターの略称です。  
S.S.はサービスステーションの略称です。

# RS-232C インターフェース

本機とパーソナルコンピュータをRS-232Cクロスケーブル(D-Sub9ピン)で接続すると、本機を制御できます。

## RS-232C 仕様



ピン No.	信号	動作	信号の方向
2	RxD	受信データ	PC → 本機
3	TxD	送信データ	本機 → PC
5	GND	シグナルグラウンド	-
1,4,6 - 9	N/C	-	-

● PCは、パーソナルコンピュータなどのコントローラーの意味です。

モード	非同期
キャラクター長	8ビット
パリティ	なし
スタートビット	1
ストップビット	1
データ速度	19200 bps
データ形式	バイナリ



## コマンドフォーマット

本機とパソコン間のコマンドは、「ヘッダー」「ユニット ID」「コマンド」「データ」「終了」の 5 種類で構成されています。

● ヘッダー (1 バイト)・ユニット ID (2 バイト)・コマンド (2 バイト)・データ (n バイト)・終了(1 バイト)

### ■ ヘッダー

通信の開始を示すバイナリコードです。

バイナリコード	種別	説明
21	操作コマンド	PC → 本機
3F	参照コマンド	PC → 本機
40	応答コマンド	本機 → PC
06	ACK	本機 → PC (コマンドを正常に受け付けたときに、PCへ返す)

### ■ ユニットID

本機を指定するコードです。バイナリコードは「8901」固定です。

## ■ コマンドとデータ

操作コマンドとデータ (バイナリコード)

コマンド	種類	データ説明
0000	接続確認	スタンバイ時に、本機とPC間で通信ができるかを確認します。
5057	電源	スタンバイ時 31：電源をオンにします。 電源オン時 30：電源をオフにします。(スタンバイ状態)
4950	入力	電源オン時 30：S-VIDEO 31：VIDEO 32：COMP. 36：HDMI 1 37：HDMI 2
5243	リモコン	付属のリモコンと同じコードを送ります。 ●「リモコンコード」(P48)

参照コマンドとデータ (バイナリコード)

コマンド	種別	データの説明
5057	電源	スタンバイまたは電源オン時 30：スタンバイ状態 31：電源オン状態 32：クールダウンモード中 34：本機の異常時
4950	入力	電源オン時 30：S-VIDEO 31：VIDEO 32：COMP. 36：HDMI 1 37：HDMI 2

## ■ 終了

通信の終了を示すコードです。バイナリコードは「0A」固定です。

## RS-232C インターフェース( つづき )

■ リモコンコード

● 通信するときは、バイナリコードで送信します。

リモコンボタン名称	バイナリコード
▲	37 33 30 31
▼	37 33 30 32
BACK	37 33 30 33
ON	37 33 30 35
STAND BY	37 33 30 36
HIDE	37 33 31 44
LENS.AP.	37 33 32 30
MENU	37 33 32 45
OK	37 33 32 46
LENS	37 33 33 30
▶	37 33 33 34
◀	37 33 33 36
MENU POSITION	37 33 34 32
VIDEO	37 33 34 41
S-VIDEO	37 33 34 42
COMP.	37 33 34 43

リモコンボタン名称	バイナリコード
TEST	37 33 35 39
CINEMA 3	37 33 36 36
STAGE	37 33 36 37
CINEMA 2	37 33 36 38
CINEMA1	37 33 36 39
NATURAL	37 33 36 41
DYNAMIC	37 33 36 42
USER 1	37 33 36 43
USER 2	37 33 36 44
HDMI 1	37 33 37 30
HDMI 2	37 33 37 31
PIC.ADJ.	37 33 37 32
INFO	37 33 37 34
GAMMA	37 33 37 35
C.TEMP	37 33 37 36
ASPECT	37 33 37 37



## RS-232C 通信例

RS-232C の通信例を示します。

### ■ 操作コマンド

種別	コマンド	説明
接続確認	PC→本機 : 21 89 01 00 00 0A 本機→PC : 06 89 01 00 00 0A	接続を確認
電源(オン)	PC→本機 : 21 89 01 50 57 31 0A 本機→PC : 06 89 01 50 57 0A	スタンバイ状態から電源をオンにしたとき
電源(オフ)	PC→本機 : 21 89 01 50 57 30 0A 本機→PC : 06 89 01 50 57 0A	電源オン状態から電源をオフ(スタンバイ状態)にしたとき
入力(COMP. )	PC→本機 : 21 89 01 49 50 32 0A 本機→PC : 06 89 01 49 50 0A	映像入力をコンポーネントにしたとき
リモコン(MENU)	PC→本機 : 21 89 01 52 43 37 33 32 45 0A 本機→PC : 06 89 01 52 43 0A	リモコンの[MENU]ボタンを押したときと同じ動作をさせたとき

### ■ 参照コマンド

種別	コマンド	説明
電源(オン)	PC→本機 : 3F 89 01 50 57 0A 本機→PC : 06 89 01 50 57 0A 本機→PC : 40 89 01 50 57 31 0A	電源オン状態の情報を得たとき
入力(S-VIDEO)	PC→本機 : 3F 89 01 49 50 0A 本機→PC : 06 89 01 49 50 0A 本機→PC : 40 89 01 49 50 30 0A	S-VIDEO入力の情報を得たとき

# 著作権とご注意

## 商標と著作権について

- HDMI、HDMI ロゴおよび高品位マルチメディアインターフェイスは、HDMI Licensing LCC の商標また登録商標です。

## 使用上のご注意

### 素子の焼き付きについて

高輝度な画面や高コントラストな画面を持つ静止映像などを長い時間映さないでください。素子に画像が焼き付くことがあります。

特にビデオゲームやコンピュータプログラム画面などの画像には注意してください。

通常のビデオ再生映像などの動画では問題ありません。

### 長時間使わないときは

長時間使用しないと、機能に支障をきたすことがあります。ときどき電源を入れて動作させてください。

### 使用環境について

- スクリーンに直射日光や照明があたらないように、カーテンなどでさえぎってください。部屋を暗くすることにより、より良い映像でご覧いただけます。
- たばこを吸う部屋では、使用しないでください。故障の原因となります。

### 部品交換の目安について

本機には、機能を維持するために交換が必要となる部品（光学部品、冷却用ファンなど）が含まれています。部品交換の目安は、使用する頻度や環境によって大きく変わります。交換につきましては、お買い上げの販売店、またはお近くのビクターサービス窓口にご相談ください。

(P45)

### 電波障害について

この装置は、情報処理装置等電波障害自主規制協議会(VCCI)の基準に基づくクラスB情報技術装置です。この装置は家庭環境で使用することを目的としていますが、この装置がラジオやテレビジョン受信機に接近して使用されると、受信障害を引き起こすことがあります。

取扱説明書に従って、正しい取扱をしてください。

## お手入れのしかた

### キャビネットの汚れは

- 柔らかい布で軽くふき取ってください。汚れがひどいときは、水でぬらした布をよく絞ってふき取り、乾いた布でからぶきしてください。キャビネットが変質したり、塗料がはげることがありますので、次のことに注意してください。
  - ・シンナーやベンジンでふかない
  - ・殺虫剤など揮発性のものをかけない
  - ・ゴムやビニール製品などを長時間接触させたままにしない

### 通気孔に付着した汚れは

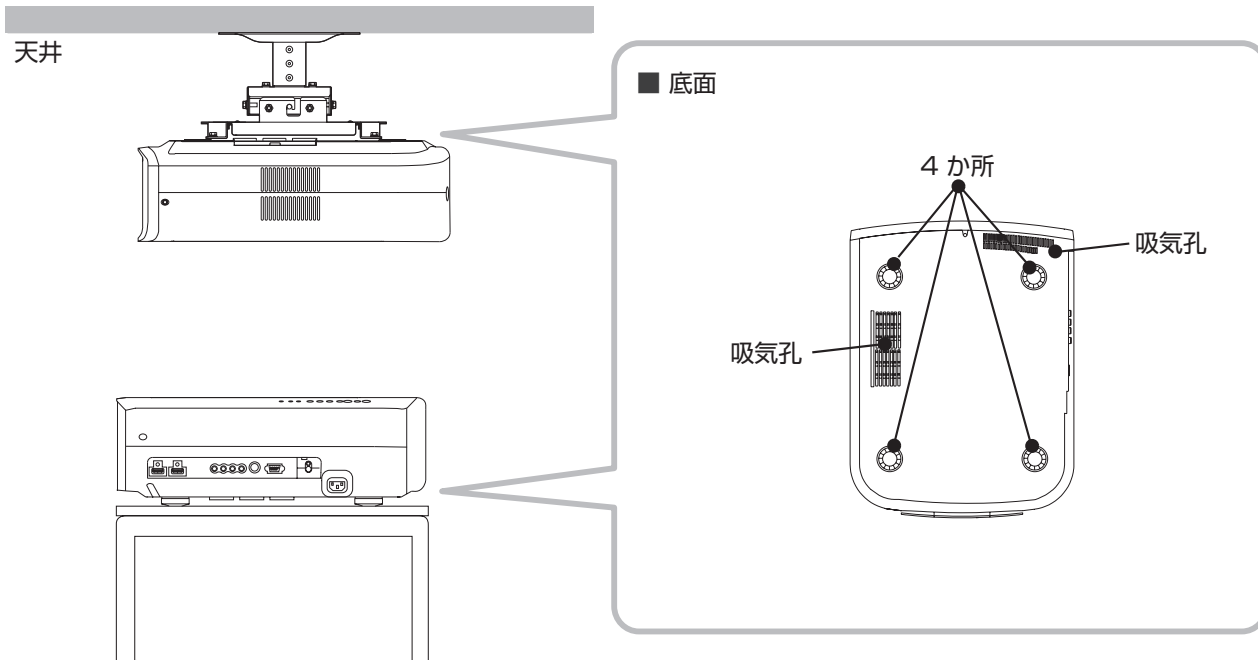
- 掃除機を使って吸い取ってください。掃除機が使えないときは、布でふき取ってください。ほこりが付着したまま放置すると、内部の温度調節ができなくなり、故障の原因となることがあります。

### レンズの汚れは

- 市販のプロワーやレンズクリーニングペーパー(メガネやカメラなどの清掃用)でふき取ってください。液状のクリーニング剤は使用しないでください。表面のコーティング膜がはがれる原因になります。(P9)

## 本機を固定するときは

地震など、非常時の安全確保と事故防止のため、転倒・落下防止の処置をしてください。  
本機を台や天井に固定するときは、底面のフット4個をはずし、それらのネジ穴(M5 ネジ) 4か所すべてを使用して固定してください。



## 固定するときの注意

- 設置工事は専門の知識や技術が必要です。設置工事は、必ず販売店または工事専門業者にご依頼ください。
- ネジ穴の深さ(ネジの長さ)は、23mmです。取り付け部分のネジは、長さ 23mm以下、13mm以上のネジをお使いください。  
指定以外のネジを使用した場合は、故障や本機の落下などの原因になります。
- 台に固定する場合、吸気孔をふさがないように吸気孔周辺に十分なスペース(フットの高さ10mm以上)を確保してください。
- 本機を左右±5°以上傾けてお使いになることは避けてください。
- 当社以外の天吊り金具ならびに天吊り金具設置環境の不具合による製品の損傷などについては、保証期間中であっても当社は責任を負いかねますのでご注意ください。
- 天井に吊り下げて使用するとき、本機周辺の温度に気をつけてください。暖房を使用した場合、天井付近は予想以上に高温になります。

# 主な仕様

品名	D-ILAプロジェクター
型名	DLA-HD550
表示パネル/サイズ	D-ILA 素子 *1 *2 / 0.7 型 (1920 画素 x 1080 画素) x 3 枚 (総画素: 約 622 万画素)
投写レンズ	2.0 倍電動ズームレンズ (1.4:1 ~ 2.8:1) (ズーム・フォーカス: 電動)
光源ランプ	200 W 超高圧水銀ランプ [ 型番: BHL5010-S ] 平均使用可能時間: 3000時間 (標準モード)
対応画面サイズ	約 60 型 ~ 200 型 (アスペクト比 16:9)
投写距離	約 1.8 m ~ 12 m
カラー方式	NTSC, NTSC4.43, PAL, PAL-M, PAL-N, SECAM (自動切替/手動切替)
アナログビデオ入力フォーマット	480i, 480p, 576i, 576p, 720p/50 Hz, 720p/60 Hz, 1080i/50 Hz, 1080i/60 Hz
デジタルビデオ入力フォーマット	480i, 480p, 576i, 576p, 720p/50 Hz, 720p/60 Hz, 1080i/50 Hz, 1080i/60 Hz, 1080p/24 Hz, 1080p/50 Hz, 1080p/60 Hz, PC対応信号(☞P53)
解像度	1920 ドット x 1080 ドット
入力端子	
映像入力 (VIDEO)	1 系統, RCAピンジャック x 1 1.0 V(p-p),75 Ω
S映像入力 (S-VIDEO)	1 系統, ミニDIN 4 ピン x 1 Y: 1.0 V (p-p) ,75 Ω C: 0.286 V (p-p) , 75 Ω (NTSC) ; 0.3 V (p-p) , 75 Ω (PAL)
コンポーネント映像入力 (COMPONENT)	1 系統, RCA ピンジャック x 3 Y: 1.0 V (p-p) , 75 Ω C <sub>B</sub> /P <sub>B</sub> , C <sub>R</sub> /P <sub>R</sub> : 0.7 V (p-p) , 75 Ω
HDMI入力 (HDMI 1, HDMI 2)	2系統, HDMI19 ピン x 2 (HDCPに対応) *3 HDMI v 1.3a規格に対応
使用電源	AC 100 V 50/60 Hz
消費電力	310 W (3.1A)(待機時: 0.7 W)
使用環境	温度: 5℃ ~ 35℃ 湿度: 20% ~ 80% (非結露) ( 保存温度: -10℃ ~ 60℃)
設置高度	5000 ft(約 1524 m)以下
外形寸法 ( 横幅 x 高さ x 奥行 )	365 mm x 167 mm x 477.5 mm
質量	11.2 kg
付属品	(3 ページをご覧ください)

\* 1 D-ILAとは、Direct drive Image Light Amplifier の略称です。

\* 2 D-ILA素子は、非常に精度の高い技術で作られており、99.99 % の有効画素がありますが、0.01 % 以下の画素欠けや常時点灯するものもありますので、あらかじめご了承ください。

\* 3 HDCPとは、High-bandwidth Digital Content Protection system の略称です。

HDCP規格変更などによりHDMI入力端子の映像が表示されないことがあります。

●仕様および外観は改良のため予告なく変更することがあります。

●本機を使用できるのは日本国内のみで、外国では電源電圧が異なりますので使用できません。

This projector is designed for use in Japan only and can not be used in any other country.

●写真や図は説明をわかりやすくするために、誇張・省略・合成をしています。実物とは多少異なりますのでご了承ください。

●本機は「JIS C61000-3-2 適合品」です。

## ■ PC 対応信号詳細

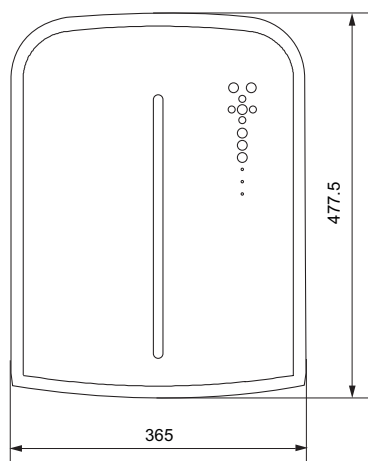
No.	名称	解像度	fh [kHz]	fv [Hz]	dot CLK [MHz]	極性		総ドット数 [dot]	総ライン数 [line]	有効ドット数 [dot]	有効ライン数 [line]
						H	V				
1	VGA 60	640 X 480	31.500	60.000	25.200	-	-	800	525	640	480
2	VGA 59.94	640 X 480	31.469	59.940	25.175	-	-	800	525	640	480
3	SVGA 60	800 X 600	37.879	60.317	40.000	+	+	1,056	628	800	600
4	XGA 60	1024 X 768	48.363	60.004	65.000	-	-	1,344	806	1,024	768
5	WXGA 60	1280 X 768	47.760	60.000	79.998	-	+	1,675	796	1,280	768
6	WXGA +60	1440 X 900	55.919	59.999	106.470	-	+	1,904	932	1,440	900
7	SXGA 60	1280 X 1024	63.981	60.020	108.000	+	+	1,688	1,066	1,280	1,024
8	WSXGA +60	1680 X 1050	65.222	60.002	147.140	-	+	2,256	1,087	1,680	1,050
9	WUXGA 60	1920 X 1200	74.038	59.95	154.000	+	-	2,080	1,235	1,920	1,200

上記タイミングを満たさない場合、画が出ない可能性があります。

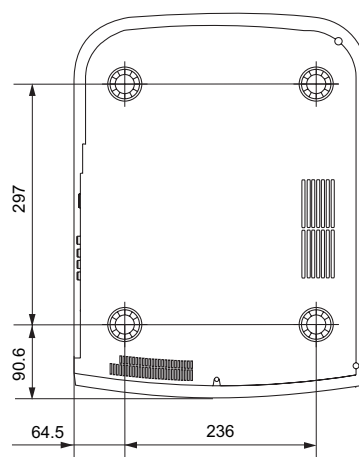
## 外形寸法

(単位：mm)

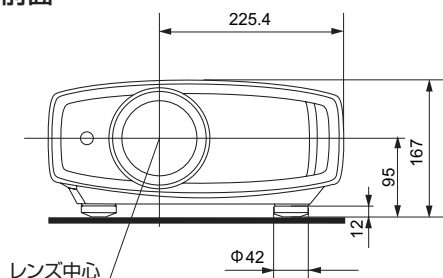
## ■ 上面



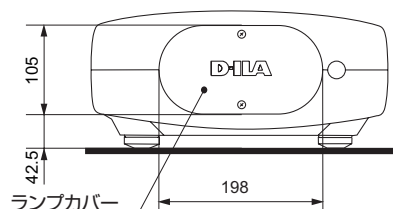
## ■ 底面



## ■ 前面



## ■ 後面



# 索引

<b>HDMI</b>	
規格 .....	Page 52
接続.....	Page 14
設定方法.....	Page 29
<b>LED</b>	
警告.....	Page 39
<b>画面サイズ</b>	
距離表 .....	Page 17
設定方法 .....	Page 20
<b>画面マスク</b>	
設定方法 .....	Page 21
<b>乾電池</b>	
種類 .....	Page 3
注意 .....	Page 7
<b>シフト</b>	
シフト量 .....	Page 16
調整方法 .....	Page 19
<b>ズーム</b>	
調整方法 .....	Page 18
<b>設置</b>	
角度 .....	Page 16
設定方法 .....	Page 22
注意 .....	Page 6
天吊り .....	Page 6,51
<b>設定メニュー</b>	
構成 .....	Page 22
<b>投写距離</b>	
距離表 .....	Page 17
<b>入力信号</b>	
PC対応.....	Page 53
ビデオ対応.....	Page 52
<b>フィルター</b>	
吸気口フィルター.....	Page 9
交換フィルター品番.....	Page 3,43
掃除と交換 .....	Page 43
<b>フォーカス</b>	
調整方法 .....	Page 18
<b>メッセージ</b>	
意味 .....	Page 38
<b>ランプ</b>	
交換方法 .....	Page 40
交換ランプ品番.....	Page 3,40
時間のリセット.....	Page 42
注意事項 .....	Page 6
<b>リモコン</b>	
使用方法 .....	Page 10,11

# メモ

はじめに

準備


投写する

設定と調整

こんなときは

その他

**製品についてのご相談や修理のご依頼は**  
お買い上げの販売店にご相談ください。

<b>転居されたり、贈答品などでお困りの場合は</b> 下記のご相談窓口にご相談ください。 ご相談窓口におけるお客様の個人情報の取り扱いについては44ページをご覧ください。	
修理に関するご相談	お買い物情報や全般的なご相談
ビクターサービスエンジニアリング株式会社 45ページをご覧ください。	フリーダイヤル  <b>お客様ご相談センター</b> <b>0120-2828-17</b> 携帯電話・PHS・FAXなどからのご利用は 電話 (045) 450 - 8950 FAX (045) 450 - 2275 〒 221-8528 横浜市神奈川区守屋町3-12

ビクターホームページ <http://www.victor.co.jp/>

**日本ビクター株式会社**  
〒221-8528 横浜市神奈川区守屋町3-12