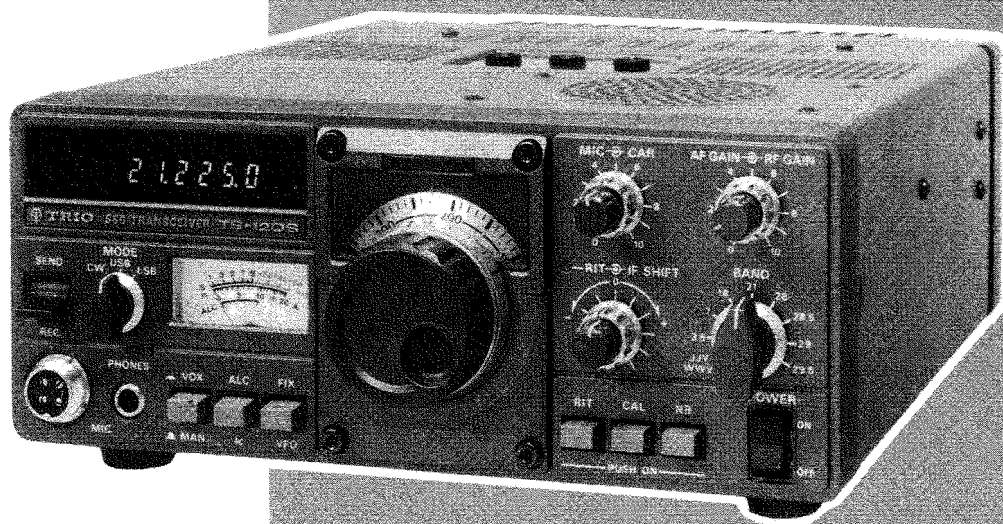




HF SSB TRANSCEIVER

**Model TS-120S
TS-120V**



写真はTS-120Sです。

取扱説明書

お買い上げいただきまして誠にありがとうございます。

ご使用に際し、本機の性能を十分に発揮していただくために、本説明書を最後までお読みいただき、正しい使い方により末長くご愛用くださいますようお願い申し上げます。

本説明書は、TS-120SタイプとTS-120Vタイプをあわせて説明しております。両タイプで異なる点は、それぞれのタイプを明示しております。共通の説明の表示は単に、TS-120としております。

“品質について”

お買い上げいただきました製品は、厳重な品質管理のもとに生産されておりますが、万一運搬中の事故などにもない、ご不審な箇所または破損などのトラブルがありましたら、お早目にお買い上げいただきました販売店または保証書に記載されているサービス窓口にお申しつけください。

また、アフターサービスのご依頼時や引越のさい、本機を梱包しているダンボール箱（含梱包材）を使用しますと、大切な機器を保護するのに便利です。ダンボール箱は、是非保管されておくことをおすすめします。

目 次

1. 特 長	3	4.4 セミブレイクイン運用	12
2. ご使用になる前に	3	4.5 固定チャンネル運用	12
2.1 付属品について	3	4.6 CW運用	13
2.2 設置場所について	3	4.7 モービル運用	14
2.3 アマチュアバンドについて	3	4.8 固定局運用	17
2.4 接 続	4	4.9 カウンター基準周波数の校正	18
2.5 アンテナおよび電源の接続	4	4.10 メインダイヤル1kHz目盛の校正	18
3. 各部の名称とその説明	6	4.11 運用に当ってのご注意	18
3.1 前面パネル	6	5. 周辺機器およびオプションパーツ	21
3.2 背面パネル	8	6. 申請書の書き方	23
4. 運用方法	9	ブロックダイヤグラム	24
4.1 受信のしかた	9	内部部品配置図	25
4.2 送信のしかた	10	回路図	26
4.3 VOX運用について	12	定 格	32

1. 特 長

1. 独自の PLL 回路の採用とシングルコンバージョン機構

独自の PLL 回路採用のシングルコンバージョン構成とともに、FET バランスドタイプミクサーの採用、RF系、IF系への MOS FET の多用により、送・受信スプリアス特性、2 信号特性が優れています。

2. デジタルディスプレイ内蔵

運用周波数を 100Hz 台まで、正確に、容易に読み取れるデジタルディスプレイを内蔵しています。独自の周波数構成により、バンドやモードを切替えても、常に真の周波数を正確に表示します。

3. IF シフト 回路内蔵

IF フィルターの通過帯域を等価的に移動させ混信除去に効果を発揮する IF シフト回路を内蔵しています。

4. 3.5~29.7MHz, JJY/WWV バンド内蔵

3.5~29.7MHz の LSB/USB/CW モードの送受信が可能となっています。また、JJY/WWV バンドを内蔵しているため正確な周波数校正ができます。

5. コンパクト化、軽量化設計

最新機能を高密度に凝縮したコンパクト形状と軽量化を実現し、固定局運用、モバイル運用、フィールド運用等と、HF の運用範囲を拡大しています。

6. 容易な操作性

基本的な操作を容易にまとめてありますのでどなたにも簡単に扱え、常に最良の状態でおペレーションできます。

7. オールソリッドステート構成

オールソリッドステート構成を採用し、コンパクト化とファイナル部の広帯域化(同調操作不要)による操作の容易化へ結びつけています。

8. FIX(固定)チャンネル 4 ch 内蔵可能

7, 14, 21, 28MHz の各バンド毎に 1ch、合計 4ch の FIX ch を内蔵できます。また内部のコネクターを一部差換える事により 3.5 MHz バンドまたは 28MHz バンドのいずれかの FIX ch 動作を選択することができます。モバイル運用、クラブ運用に便利です。

9. 豊富な付加機能

TS-120 は、以下の付属機能を備えております。

VOX 回路、パルス性ノイズに効果の大きいバランスドゲート方式のノイズブラスター回路、25kHz のマーカー回路。

10. CW フィルター YK-88C 内蔵可能

オプションの CW フィルター YK-88C を増設可能です。また CW 運用時には VOX 回路により、CW サイドトーンと併せて快適なセミブレイクイン運用ができます。CW マンにも見逃がせないワイヤーチャーです。

11. システム化された周辺機器

TS-120S 用安定化電源(PS-30)、TS-120V 用安定化電源(PS-20)、外部 VFO(VFO-120)、外部スピーカー(SP-120)、モバイルマウント(MB-100)CW フィルター(YK-88C)等周辺機器が用意されています。

2. ご使用になる前に

2.1 付属品について

TS-120 には次の付属品があります。お確かめください。

TS-120V タイプ	TS-120S タイプ
取扱説明書 …………… 1	取扱説明書 …………… 1
保証書 …………… 1	保証書 …………… 1
スピーカープラグ …… 1	スピーカープラグ …… 1
7P DIN プラグ …… 1	7P DIN プラグ …… 1
DC 電源コード …… 1	DC 電源コード …… 1
ヒューズ (4A) …… 1	ヒューズ (20A) …… 1

2.2 設置場所について

TS-120 は直射日光をさけ、乾燥した風通しのよい場所をお選びください。またモバイル運用時には放熱には充分注意したうえで設置していただくようお願いします。

TS-120S タイプは、ファイナル部からの発熱量が多いため温度検出形のファンが内蔵されております。ファイナル部の風通しには特にご注意ください。

2.3 アマチュアバンドについて

HF(短波)帯におけるアマチュアバンドの使用周波数区分は下表のようになっています。

また、JARL(日本アマチュア無線連盟)ではアマチュアバンド内にフォーンバンドを制定しています。電話(本機の場合 SSB)で運用する場合は、ルールに従って運用されるようお願いいたします。

バンド	周波数範囲 (MHz)	CW バンド (MHz)	フォーンバンド (MHz)
3.5MHz 帯	3.500 ~ 3.575	3.500 ~ 3.575	3.525 ~ 3.575
3.8MHz 帯	3.793 ~ 3.802	3.793 ~ 3.802	3.793 ~ 3.802
7MHz 帯	7.000 ~ 7.100	7.000 ~ 7.100	7.030 ~ 7.100
14MHz 帯	14.000 ~ 14.350	14.000 ~ 14.350	14.100 ~ 14.350
21MHz 帯	21.000 ~ 21.450	21.000 ~ 21.450	21.150 ~ 21.450
28MHz 帯	28.000 ~ 29.700	28.000 ~ 29.700	28.200 ~ 29.700

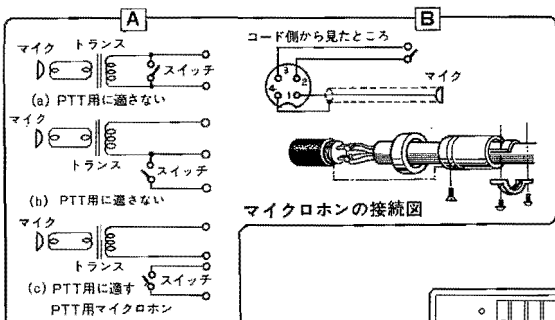
※ **14MHz 帯** を運用する場合は 2 級アマチュア無線技士以上の資格が必要です。

2.4 接続

TS-120Vは図のように接続してください。

マイクロホン

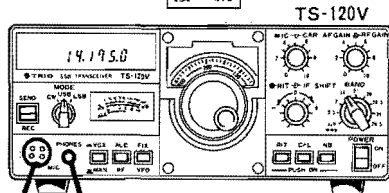
ローインピーダンスからハイインピーダンス(500Ω~50kΩ)のマイクが使用できます。マイクロホンに音声回路と独立したスイッチが付属されている場合(下図A-c)Bのように配線することによりPTT運用が可能になります。ただし、マイクラインのアース側とスイッチの片側とを共用している3端子のものは使用できません。



GND端子

感電防止、TVIおよびBCI防止のため接地効果の良い地面を選んで、後面GND端子にアース線を接続してください。アース線はできるだけ太いものを使い、短かく配線するのが効果的です。

接続



ヘッドホン

インピーダンス4~16Ωのものをご使用ください。ヘッドホンは当社の通信機用ヘッドホン(HS-4, HS-5)が最適です。なおステレオ用ヘッドホンもそのまま使用できます。



電鍵

CW運用をする場合は、セット後面の、KEYジャックに電鍵を接続します。



外部スピーカー

本機には、スピーカーが内蔵されていますが、セット後面のEXP SPジャックに付属のプラグを使って外部スピーカーを接続することができます。



REMOTEコネクター

本機に外部装置を付加して使用する場合は、このREMOTEコネクターをご使用ください。

また、スタンバイ操作をリモートコントロールできるように、PTT端子も出ております。

外部VFO

外部VFOに使用できます。注：VFO-520、VFO-820は使用できません。

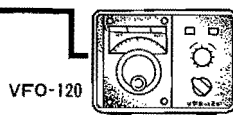


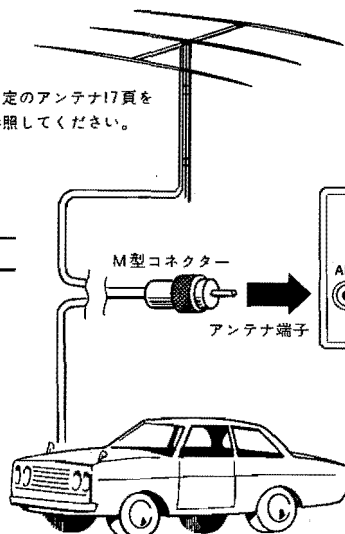
図1 (a) 接続

2.5 アンテナおよび電源の接続

TS-120Vのアンテナおよび電源は、それぞれ用途(固定、車載)に応じて間違いないように接続してください。

固定で使用する場合

固定のアンテナ17頁を参照してください。



車載のアンテナ14頁を参照してください。

車載する場合

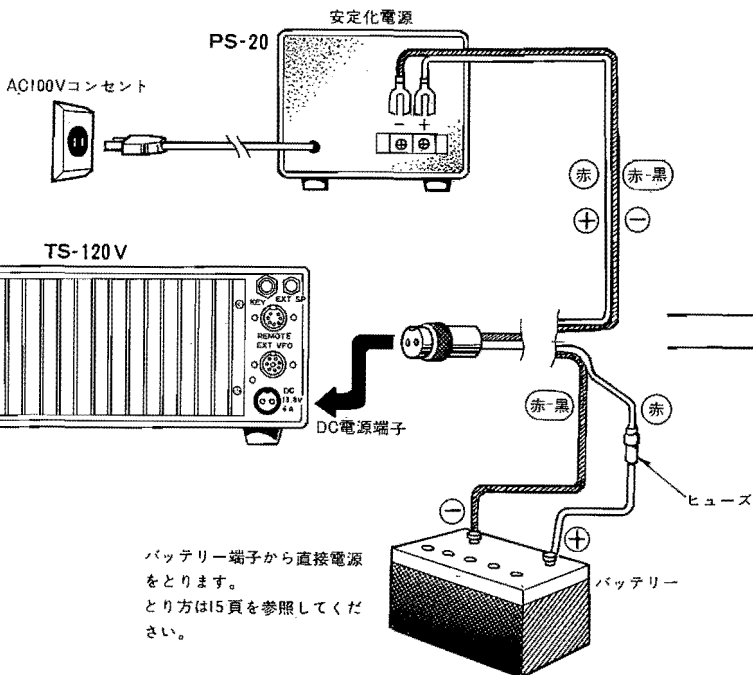
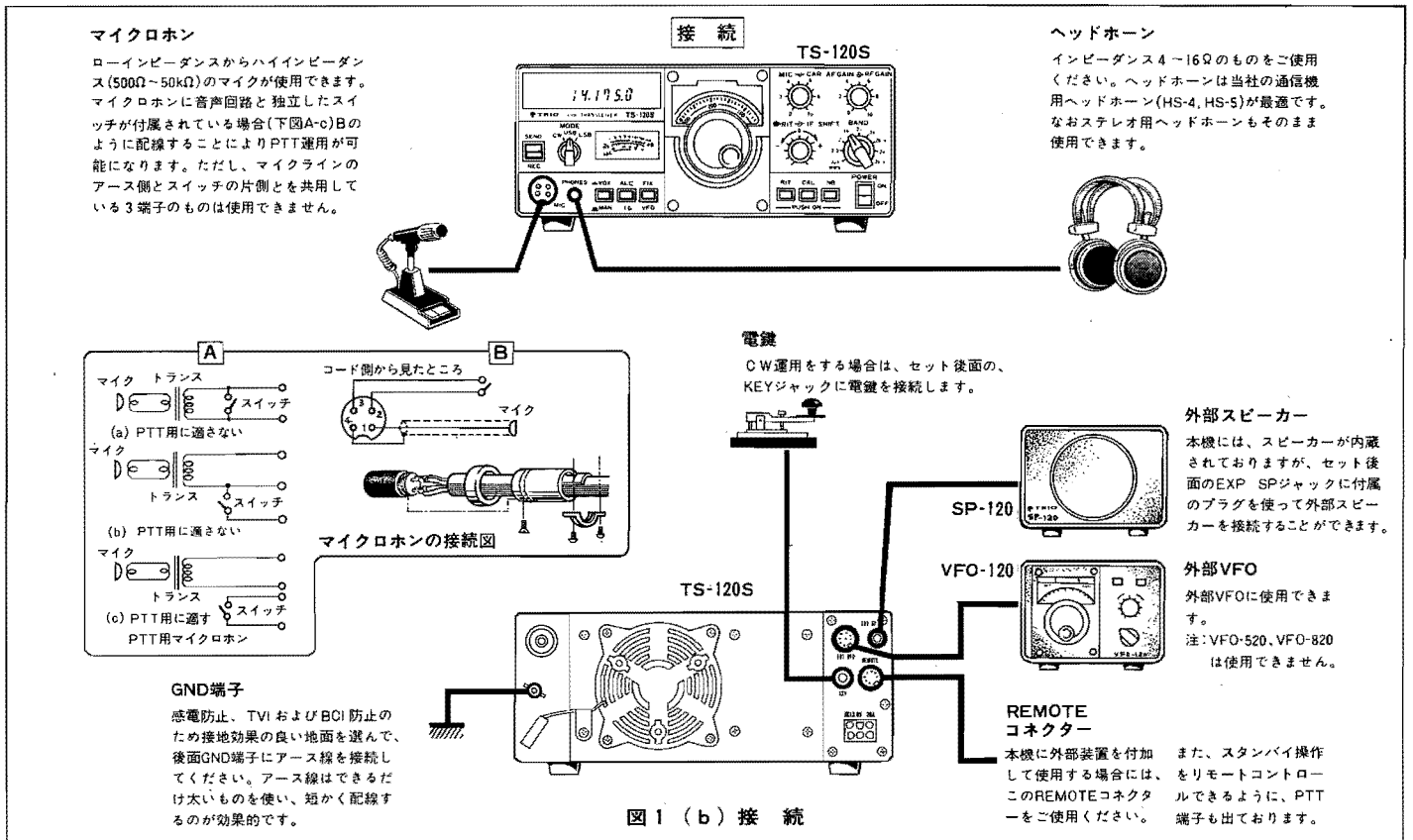
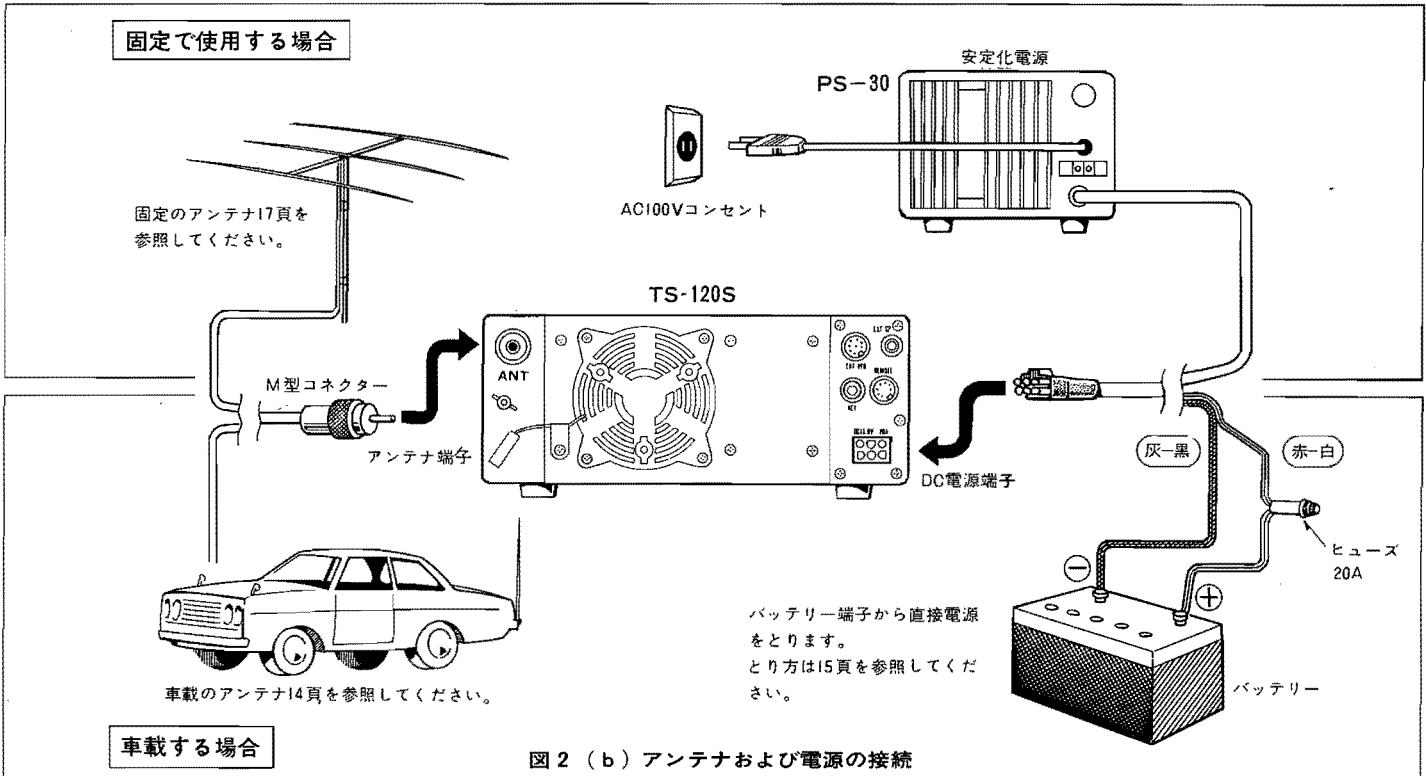


図2 (a) アンテナおよび電源の接続

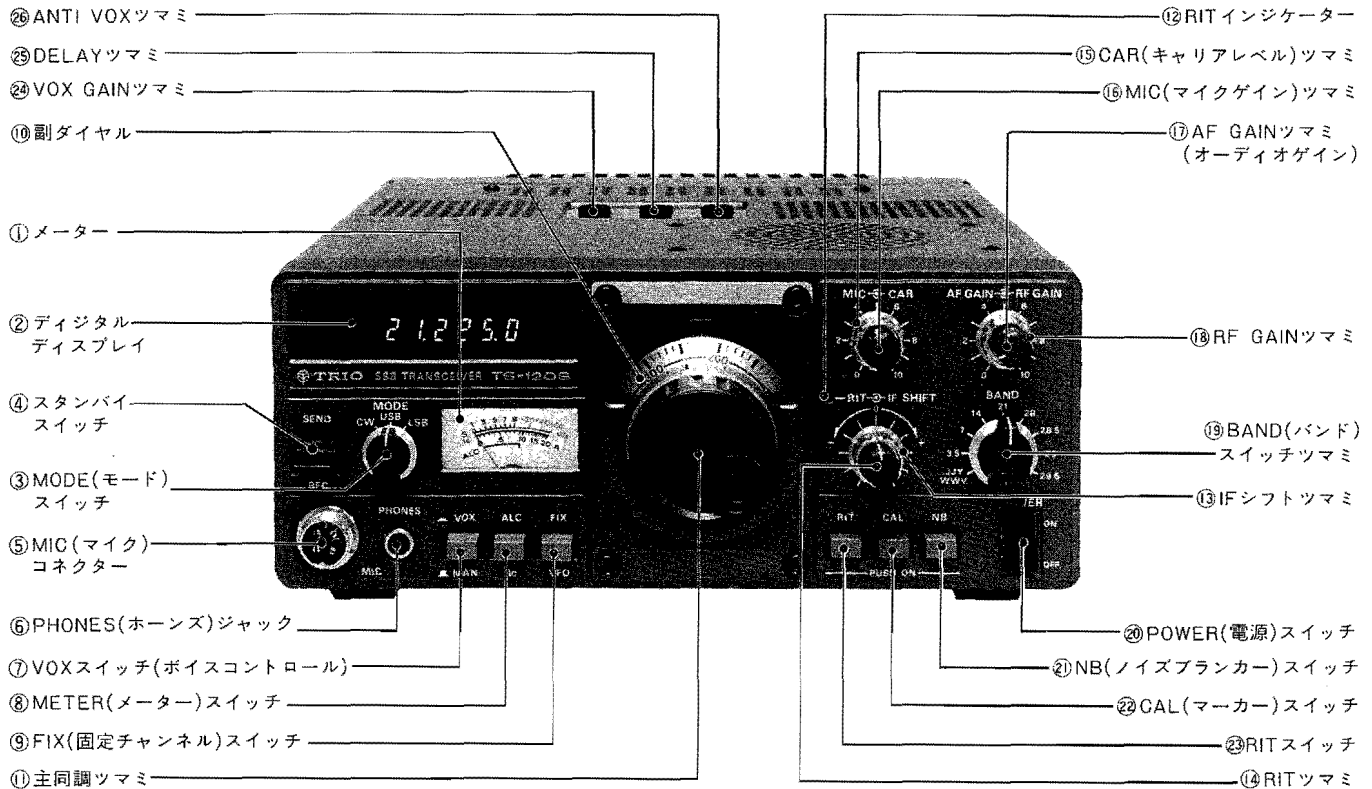
TS-120Sは図のように接続してください。



TS-120Sのアンテナおよび電源は、それぞれ用途(固定、車載)に応じて間違いのないように接続してください。



3. 各部の名称とその説明



前面パネル

3.1 前面パネル (写真はTS-120Sです。)

①メーター

メーターは3種類の表示をする機能をもっています。受信時にはSメーターとして動作し、受信信号強度を1~9, 9+20dB, 9+40dB および9+60dBの目盛によって表示します。また、送信時にはMETERスイッチの切替によって次のような表示をします。

TS-120Vタイプ RF出力またはALCレベル

TS-120Sタイプ ファイナルトランジスタのIC(コレクタ電流)
またはALCレベル

②デジタルディスプレイ

運用周波数を100Hz台まで表示します。

③MODE(モード)スイッチ

次の電波型式をMODEスイッチによって選ぶことができます。

LSB : LSB運用ができます。国際慣例上3.5, 7MHzの各バンドはLSBを使用します。

USB : USB運用ができます。国際慣例上14, 21, 28MHzの各バンドはUSBを使用します。

CW : CW運用ができます。またこの位置では受信AGCの時定数が短くなります。

④スタンバイスイッチ

このスイッチにより送信, 受信を切替えることができます。REC側では受信状態ですが、マイクロホンのPTTスイッチをONにすれば送信に切替わります。

SEND側では送信状態です。アンテナ系が不完全なまま(例えば、ANT端子オープンまたはショート等)SEND状態にしておくと、故障の原因となりますのでご注意ください。

⑤MIC(マイク)コネクター

4Pプラグをご使用ください。マイクロホンの接続法は図1のようになっています。(オプションMC-30S, MC-35S, MC-50等)。TS-120はローインピーダンスでもハイインピーダンスのマイクでも使用できます。

⑥PHONES(ホーンズ)ジャック

ヘッドホーン用の出力ジャックです。インピーダンス4~16Ωのものをご使用ください。ヘッドホーンには当社の通信機用ヘッドホーン「HS-4, HS-5」が最適です。

なお、ステレオ用ヘッドホーンもそのまま使用できます。

⑦ VOX(ボイスコントロール)スイッチ

SSB運用時のVOX運用、CWでのセミブレイクイン運用を行うためのスイッチです。MAN側では、PTTまたはスタンバイスイッチによる運用、VOX側でVOX運用やセミブレイクイン運用ができます。(12頁参照)

⑧ METER(メーター)スイッチ

METERスイッチにより送信時のメーター指示を次のように切替えることができます。

●ALC: ALC位置では送信終段電力増幅部の出力電圧を監視します。メーター指針がALCゾーンを越えないように、SSBの時はMICツマミを、CWの時はCARツマミを調整してお使いください。

TS-120V

●RF: 送信出力(RF出力電圧)を指示します。

TS-120S

●IC: ファイナルトランジスタのIC(コレクタ電流)を指示します。

⑨ FIX(固定チャンネル)スイッチ

TS-120は固定チャンネル発振回路を内蔵しております。(水晶発振子はオプション)。このスイッチにより固定チャンネルとVFOの切換ができます。

⑩ 副ダイヤル

パネル窓に設けられた円板形目盛板で0～500の目盛が印刷されております。主同調ツマミを早送りするとき、この目盛で大体の周波数を読みとります。

⑪ 主同調ツマミ

運用希望周波数にTS-120をセットするためのツマミです。主同調ツマミツバには1kHz毎の目盛りが有りますので、数kHz周波数を変える時などに便利です。

⑫ RITインジケータ

RIT回路のON-OFFを表示する発光ダイオードを用いたインジケータです。RITスイッチONで点灯します。

⑬ IFシフトツマミ

受信時、IFクリスタルフィルタの帯域中心周波数を見かけ上、約±1kHz移動することができます。近接周波数からの混信除去や受信音質調整に効果を発揮します。通常は、センタークリックの位置でお使いください。

⑭ RITツマミ

RIT回路がONの時に受信周波数のみを約1.5kHz変えるツマミです。ツマミの可変範囲の中央("0"の位置)がRIT-OFFに一致します。

⑮ CAR(キャリアレベル)ツマミ

CW運用時のキャリアレベルを調整するツマミです。ALCメーターの振れはALCゾーン内に位置するようにこのツマミで調整してお使いください。

⑯ MIC(マイクゲイン)ツマミ

SSB運用時のマイクアンプの利得調整です。ALCメーターがALCゾーンを超えないように調整してください。

⑰ AF GAIN(オーディオゲイン)ツマミ

受信時の低周波出力レベルを調整するツマミです。時計方向へ回すと音量は増加します。適当な音量でお使いください。

⑱ RF GAINツマミ

受信機の高周波増幅段の利得を調整するツマミです。時計方向へ回し切った位置が利得最大となり、反時計方向へ回し切った位置が利得最小です。

⑲ BAND(バンド)スイッチツマミ

3.5～29.7MHzまでの全アマチュアバンドとJJY/WWVをおのおの500kHz幅の9バンドで切替えております。運用する周波数に合わせてお使いください。

⑳ POWER(電源)スイッチ

TS-120の電源スイッチです。

㉑ NB(ノイズブランカー)スイッチ

自動車のイグニッションノイズのようなパルス性ノイズの多い時にお使いください。ノイズが消え微弱な信号も快適に受信できます。

㉒ CALスイッチ

内蔵の25kHzマーカー出力のON、OFFスイッチです。押ししてON、もう一度押せばOFFとなります。主ダイヤルツマミの校正等に使用します。

㉓ RITスイッチ

RIT(Receiver Incremental Tuning)回路のON-OFFスイッチです。プッシュスイッチですので、押ししてON、もう一度押せばOFFとなります。RIT回路がONではRITインジケータが点灯し、RITツマミを回せば送信周波数を変えずに受信周波数のみを約1.5kHz動かすことが可能です。

㉔ VOX GAINツマミ

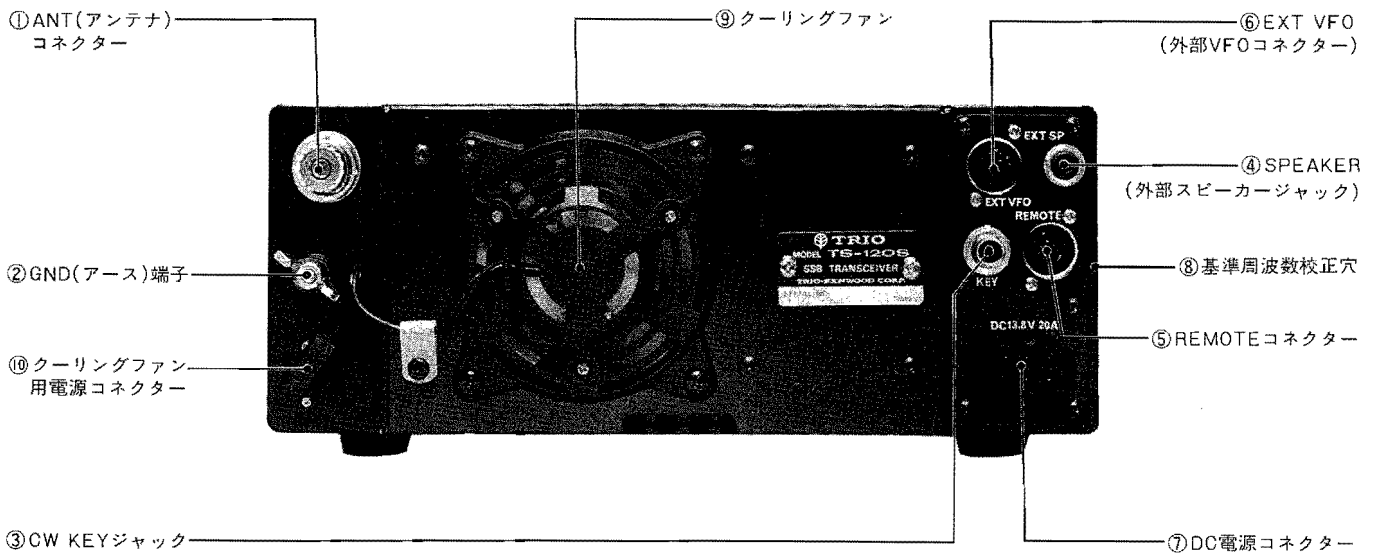
VOX運用する場合のVOXアンプの利得を調整するツマミです。VOX動作が最適になるように調整してお使いください。

㉕ DELAYツマミ

VOXの時定数を調整するためのものです。最も使いやすい位置に調整してください。

㉖ ANTI VOXツマミ

VOXで運用する場合スピーカーより出た音のためVOXが誤動作する場合があります。スピーカー音によりVOXが動作しないように調整します。



背面パネル

3.2 背面パネル (写真はTS-120Sです。)

① ANT(アンテナ)コネクター

送受信用アンテナをM型コネクターで接続するための端子です。アンテナケーブルは50Ω不平衡形をお使いください。

② GND(アース)端子

TS-120のアースにお使いください。TVIやBCIの防止に効果があります。

③ CW KEYジャック

CW運用をする場合は2Pプラグを使用して電鍵を接続してください。

④ SPEAKER(外部スピーカージャック)

外部スピーカ端子です。インピーダンスは4~16Ωで使用できます。

⑤ REMOTEコネクター

本機と外部装置を付加して使用する場合の接続にご利用ください。REMOTEコネクター接続はつぎのとおりです。

⑥ EXT VFO(外部VFO)コネクター

本機と外部VFO VFO-120(発振周波数5.5~6.0MHz)を接続する場合にお使いください。

当社VFO-520, VFO-820等、発振周波数が5.0~5.5MHzのVFOは使用できません。

⑦ DC電源コネクター

DC 13.8V 電源コネクターです。

TS-120V	DC13.8V	4A
TS-120S	DC13.8V	20A

⑧ 基準周波数校正穴

PLLおよびカウンター、マーカー用の基準発振周波数を、JJY信号で校正するための調整穴です。校正方法は18頁4.9項カウンター基準発振周波数の校正をごらんください。

⑨ クーリングファン

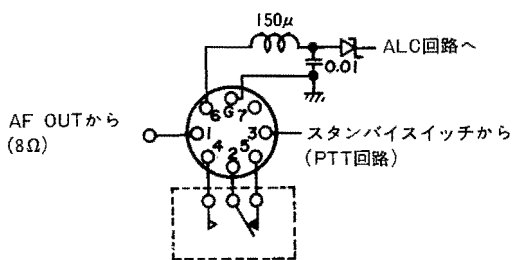
背面放熱器の温度上昇を検出して動作します。

※TS-120Vにはありません。

⑩ クーリングファン用電源コネクター

クーリングファンの電源を取出しています。

※TS-120Vにはありません。



4. 運用方法

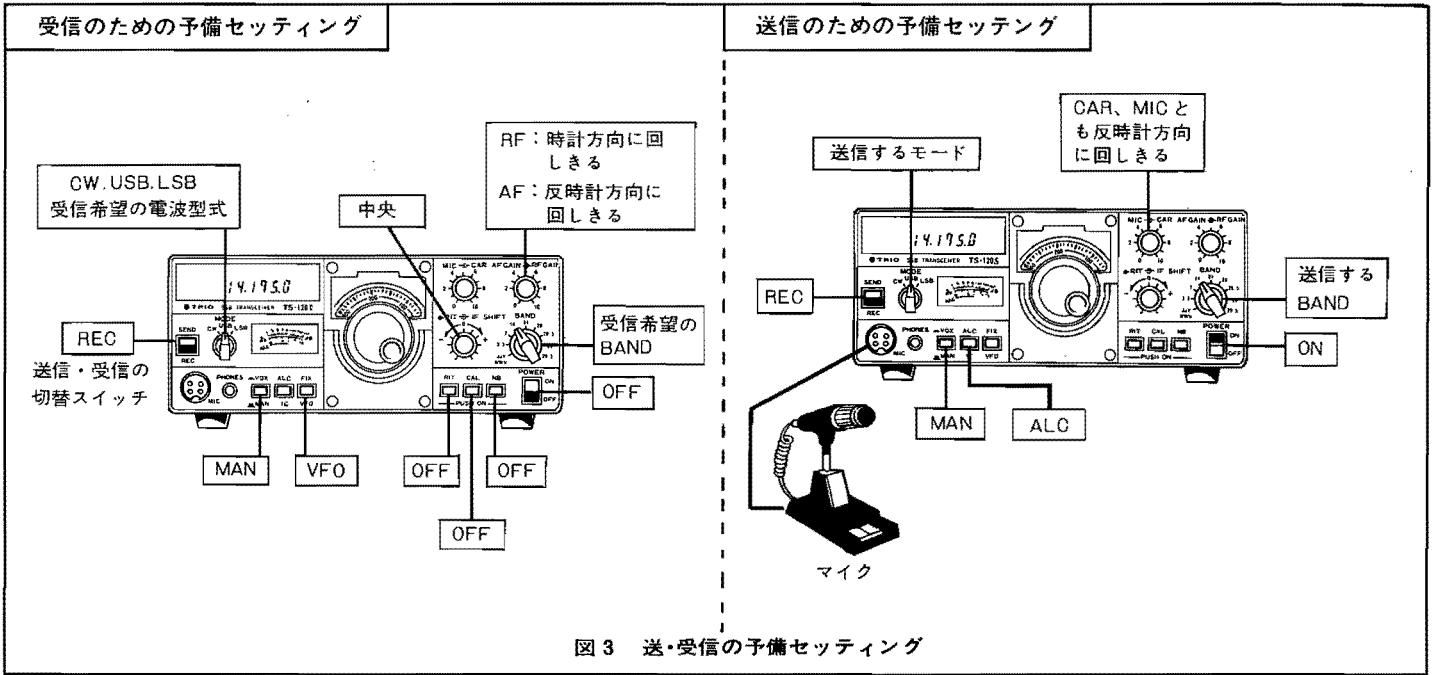


図3 送・受信の予備セッティング

4.1 受信のしかた

アンテナ、マイクロホンおよび電鍵などの準備接続が終了しましたら、図3に従って各つまみやスイッチを設定してください。ただしSSBの場合3.5、7MHzはLSB、14MHz以上のバンドはUSBを使用するのが国際慣例となっておりますので、MODEスイッチはそのようにセットしてください。

受信準備が完了したことを確認したうえで、POWERスイッチをONにします。メーター照明やダイヤル照明のパイロットランプが点灯し、TS-120が動作を開始したことが示されます。TS-120の回路は半導体方式ですから、スイッチを入れると同時に動作を開始します。AF GAIN ツマミをゆっくり時計方向に回しますと、スピーカーからノイズあるいは信号が聞こえてきますので、適当な音量にセットしてください。VFO主同調つまみをゆっくり回して、目的の信号が最も明瞭に聞こえるように合わせてください。

デジタルディスプレイにおいて、各バンドのバンドエッジでダイヤルを回してMHz台が変化するような時、たとえば28.999.9～29.000.0になる時には、1MHz、10MHz台の表示が消えるようになっていきます。

3.999.9	7.000.0	14.000.0	21.000.0	28.000.0	29.999.9
↓以上	↓以下	↓以下	↓以下	↓以下	↓以上
000.0	999.9	999.9	999.9	999.9	000.0

4.1.1 JJYの受信

前面パネルBANDスイッチをJJY/WWVとし、VFO主同調つまみを回し、副ダイヤルを"500"に合わせればJJY(15MHz)が受信できます。なお15.000.0のデジタル表示は000.0となります。

4.1.2 NBスイッチの使い方

自動車のイグニッションノイズのようなパルス性ノイズが多い場合は、NBスイッチをONしてください。ノイズが消えて、信号が明瞭にうきあがってきます。

4.1.3 RF GAINツマミの使い方

通常の使用状態は、時計方向に回し切って使用します。この位置で受信感度が最大となります。反時計方向に回すことにより、受信感度を下げることができます。このつまみを反時計方向に回すにつれて、Sメーターの指針が同時に振れます。

受信している信号が非常に強く、Sメーターの指針が振り切っている場合等は、RF GAIN ツマミを反時計方向に回して、入力信号を減衰させますと、聞きやすくなります。

また図4に示すように、受信信号のSメーターの指針のピーク位置と同じか、少し少なめになるように、RF GAIN ツマミを合わせますと、受信信号がとぎれた時のノイズ上昇が軽減され聞きやすくなります。

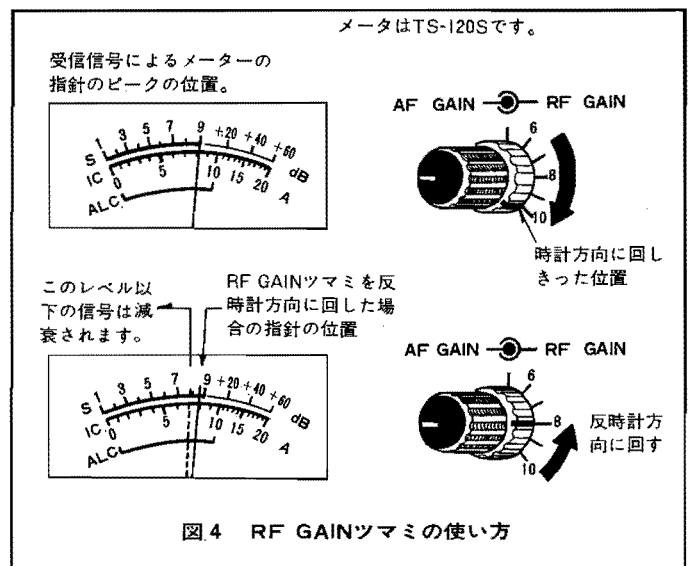


図4 RF GAINツマミの使い方

4.1.4 RITツマミの使い方

RITとは、Receiver Incremental Tuning の略で、送信周波数を変えないで、受信周波数のみを約1.5kHz変化させることができます。相手局と交信していて、相手局の送信周波数がずれてきた場合、主同調ダイヤルを回すと自分の送信周波数もずれてしまいますのでRITスイッチをONとし、RITツマミをまわして、相手局の送信周波数に、こちらの受信周波数を合わせます。

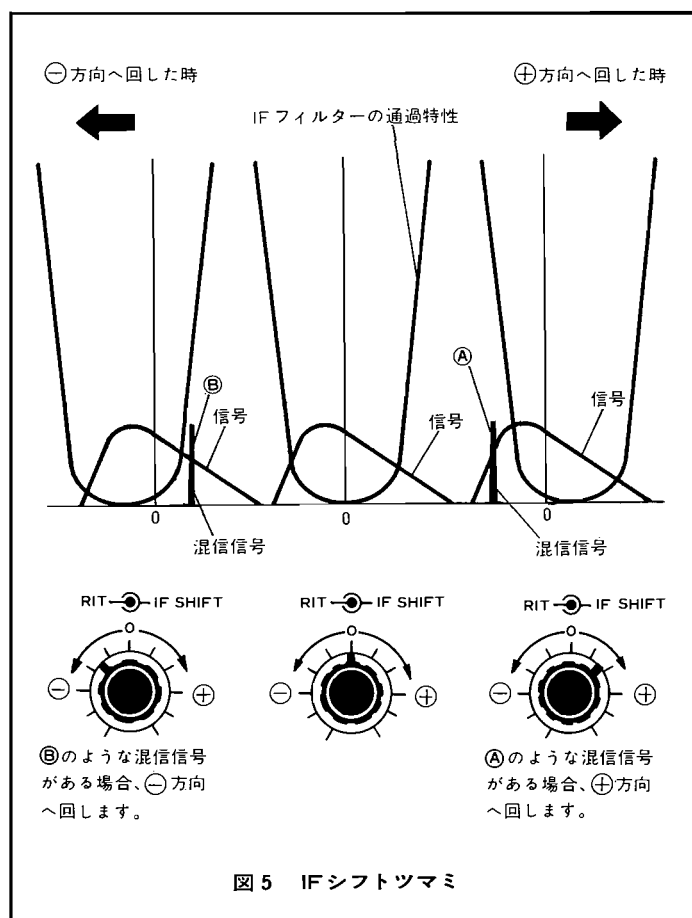
ツマミを時計方向へ回しますと、周波数は高くなり、反対に反時計方向に回しますと、低くなります。このRITツマミによる周波数変化は、デジタルディスプレイに表示されます。

RITが動作していますと、送信周波数と受信周波数が一致しませんので、新しく別の局を呼ぶ場合は、必ずRITスイッチをOFFにしてください。

4.1.5 IF SHIFTツマミの使い方

IF SHIFTとは、受信周波数を変えないで、IFフィルターの通過帯域をシフトさせる回路です。このツマミを左右に回すことにより、図5のようにIFの通過帯域がシフトします。

したがって、受信している周波数付近に混信信号がある場合等、IF SHIFTツマミをまわして、混信からのがれることができます。このツマミは、USB、LSB、CWの各モードで次のような使い方をします。



(i) USBモードの場合

⊕方向に回しますと、受信周波数の低い方からの混信を除くことができます。この結果音質的には、ローカット（低い音が低減される）の音になります。

⊖方向に回しますと、受信周波数の高い方からの混信を除くことができます。音質は、ハイカット（高い音が低減）の音になります。

(ii) LSBモードの場合

⊕方向に回しますと、受信周波数の低い方からの混信を除くことができます。音質は、USBと逆になり、ハイカットの音になります。

⊖方向に回しますと、受信周波数の高い方からの混信が除かれ、音質は、ローカットの音になります。

(iii) CWモードの場合

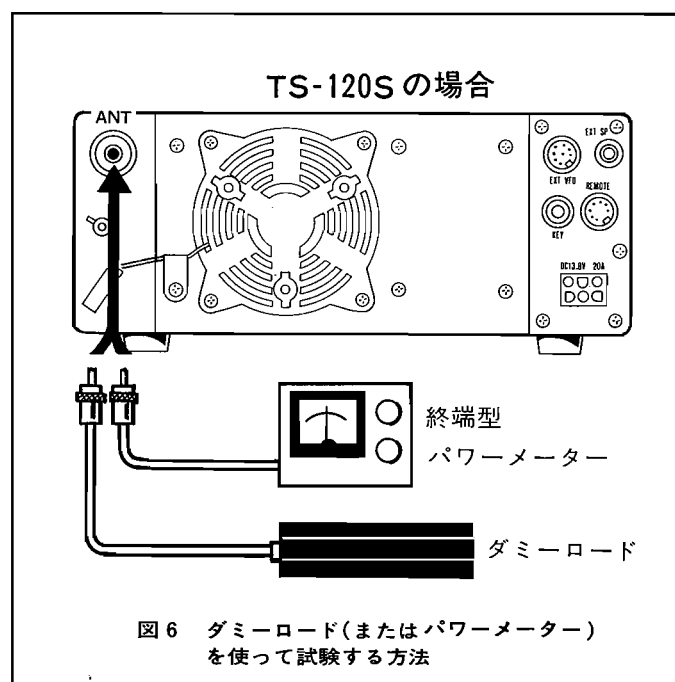
CWモードではIFシフトツマミとRITツマミを併用することにより受信ピッチを好みの周波数にすることができます。

4.2 送信のしかた

(注) 送信する場合は、必ずSWR値が良好(SWR1.5以下)なアンテナ、またはダミーロードを接続してから行ってください。アンテナ端子をオープンの状態では、絶対に送信しないでください。

送信の試験等を行う場合は、できるだけ50Ωのダミーロードをご使用ください。アンテナを接続したままで不用意に電波を発射しますと、他局へ妨害を与える恐れがあります。TS-120Vには10W以上、TS-120Sには100W以上のものが必要です。

当社ではダミーロードRD-15(15W)、RD-40(40W)、RD-300(300W)を別売しております。



●SSBの場合

- ① MODEスイッチをLSBまたはUSBに切換えてください。
- ② メータースイッチをALCにしてください。
- ③ スタンバイスイッチをRECからSENDにします。
- ④ マイクに向かって発声して、メーターの指針の振れのピークが、メーターのALCの範囲を越えないようにMIC GAINツマミを調整してください。

●CWの場合

- ① MODEスイッチをCWに、メータースイッチをALCにしてください。
- ② スタンバイスイッチをRECからSENDにし、メーターの指針の振れがALCゾーンの約半分になるようにCARツマミを調整してください。

なお、この調整はKEYジャックに電鍵を接続しない状態か、あるいは電鍵を接続した場合には、電鍵を押し下げたままの状態で行ってください。

4.2.1 ファイナルプロテクションについて

TS-120には、ファイナル部のトランジスター等を保護するためにプロテクション回路が内蔵されています。プロテクション回路は、TS-120VタイプとTS-120Sタイプでつぎのように異なります。

●TS-120Vタイプ

アンテナ系のインピーダンスが不適當で、VSWR値が高くなると、ファイナル部のトランジスタの負担が増加します。このような場合に、アンテナ系のVSWRを検出し、自動的に送信出力を下げ、ファイナル部を保護しております。

●TS-120Sタイプ

TS-120Sタイプには、3種類のプロテクション回路があります。その第1は、TS-120Vタイプと同様な、アンテナ系のVSWRを検出し、送信出力を下げる方式です。

第2は、放熱器の温度が上昇しますと、その温度を検出してクーリングファンを動作させます。通常の使用状態では、このクーリングファンが動作することにより、十分に放熱器の冷却は行われます。

第3は、送信時に動作していて、放熱器の周囲がふさがれてしまってクーリングが十分に行なわれないような状態で、長時間送信をしますと、放熱器の温度が異常に上昇することがあります。このような場合は自動的に送信状態から受信状態に戻り送信することができなくなります。この場合のプロテクション動作の復帰は、放熱器の温度を周囲温度程度に下げることにより再び送信することができます。ファンは放熱器の温度が45°Cになると動作します。

注1. アンテナ系のVSWR値が不適當(2以上)なため、プロテクションが動作して、送信出力が低下している場合は、アンテナ系を十分チェックし、整備してから、ご使用ください。

注2. クーリングファンが動作しはじめた場合は、放熱器が十分冷却できるように注意してください。

クーリングファンの動作について

クーリングファンは、運用状態、周囲温度等により放熱器の温度が上昇すると動作します。放熱器の温度が下がった場合に、停止し

ます。

通常の使用状態では、ほとんど動作しないよう放熱器は背面パネルと共通のアルミダイカストとし十分な放熱効果を得られるように設計されております。クーリングファンが動作を開始した場合は、放熱器が冷却しやすくなるように注意してください。

なお、クーリングファンは、本体が送信、受信にかかわらず、放熱器の温度を検出して動作するようになっています。

4.2.2 MIC GAINツマミの使い方

マイクロホンの入力レベルをコントロールするツマミです。

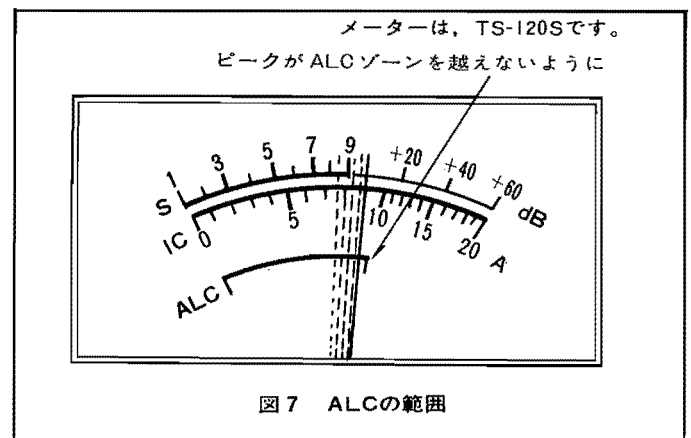
USBまたは、LSBで送信する場合、まずマイクロホンを接続し、スタンバイスイッチを送信にします。(アンテナまたはダミーロードがアンテナ端子に接続された状態)。

メーター切換スイッチをALCとし、マイクに向かって発声して、メーターの指針の振れのピークが、メーターのALCの範囲を越えないようにMIC GAINツマミを調整してください。

TS-120はローインピーダンスからハイインピーダンスの(500Ω~50kΩ)マイクを使用できますので、VHF等に使用するローインピーダンスのマイクも使用可能です。但し、インピーダンスの違いにより、マイクの出力レベルが異なりますので、ローインピーダンス(500Ω)のマイクを使用する場合には、ハイインピーダンスのものより、マイクゲインを上げて使用する必要があります。

(この時もALCメーターを監視して、マイクゲインレベルを設定して下さい。)

●ALC(オートマッチレベルコントロール) : 送信終段出力を監視します。これによって送信終段電力増幅トランジスタによる歪発生を極力おさえ効率良く動作するように、自動的にドライブ電力が調整されます。



4.3 VOX運用について

4.3.1 VOXスイッチ

VOX(ボイスコントロール)とは、音声で送信、受信の切替えの動作を行うことです。したがって、マイクを接続し、VOXスイッチをONにし、マイクに向かって発声すれば、自動的に送信へ移れます。(ただしMICつまみは4.2.2項で説明した程度に調整しておく必要があります。)

4.3.2 VOX GAINつまみ

VOX動作を行う場合、マイクに向かって普通に話す程度で発声し、このつまみで送信に移るレベルを調整します。時計方向に回しますと感度が高くなり、低いレベルの音声で送信に移れます。送信・受信の動作の確認は、スピーカーからの音(信号やノイズ)で判断できます。音が出ていれば受信状態で、送信に移れば音が出なくなります。

VOXゲインを上げすぎますと、音声以外の雑音で誤動作してしまいます。声の大きさに合わせた適正レベルに調整してください。

4.3.3 ANTI VOXつまみ

このつまみは、本機のスピーカーからの音で、VOX回路が動作するのを防ぐためのものです。最適音量での受信時、スピーカーからの音でVOXが働かなくなる位置に調整してください。ANTI VOXつまみを上げすぎますとVOX感度が低下します。

4.3.4 VOX DELAYつまみ

このつまみは、VOX回路が動作して、送信状態を保持する時間をコントロールするつまみです。

通常の会話では、わずかながら声のとぎれる場合があります。従って、この保持する時間が短かすぎると、声のとぎれるたびに受信状態に戻ってしまいます。自然の運用をするためには、このつまみを時計方向に回して、マイクに向かって自分の通常のスピードで話してみ、送信が持続するように調整してください。

4.4 セミブレイクイン運用

本機にはサイドトーン発振回路が内蔵されていますので、キーイングに合わせて約800Hzの低周波音でキーイング時のモニターができ、またスタンバイスイッチの切換えによるCW運用のほかにセミブレイクイン運用ができます。

セミブレイクイン運用とは、サイドトーンを利用してVOXを動作させ、電鍵を押したとき送信、電鍵を離したとき受信となるような送受切替の方法です。したがってVOXスイッチをONし、MODEスイッチをCWにすればSSBのVOX運用と同様の方法で行なえます。DXコンテストなどで短時間に多くの局とQSOするときには効果があります。セミブレイクイン運用の場合はキーを押した時に確実に送信になるようにVOXゲインを調整し、またキーイングの途中で不自然に送信がとぎれないようにVOX DELAYを調整します。

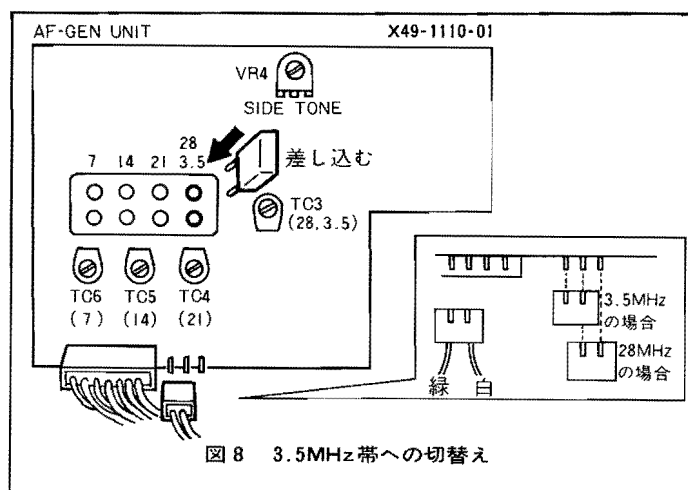
なおCW運用時はANTI VOXつまみの調整は不要です。

4.5 固定チャンネル運用

TS-120には固定チャンネル運用ができるよう、水晶発振回路が内蔵されていますので使用頻度の高い周波数での運用、クラブ運用、などに便利です。固定チャンネルを用いるには、FIXスイッチをFIXにすれば送受信ともに固定チャンネルに切替わります。送受信の調整は4.1~4.2項に示す通りです。

TS-120では4波の希望水晶を挿入することができ7, 14, 21, 28MHzの各バンドに1chずつの割当てととなっています。(但し28MHz帯は28.0, 28.5, 29.0, 29.5MHzバンド共通ですので例えば28.6MHzの水晶を入れた場合には、それぞれ28.1, 28.6, 29.1, 29.6MHzの周波数が得られます。)

また3.5MHzバンドで固定チャンネルを使用したい時は、28MHz帯と入れ替えて使用できます。(切替え方向は図8を参照してください。)



水晶の発振周波数は次の式により求めることができます。

$$\text{水晶発振子周波数(MHz)} = 5.5 - X + \text{運用周波数(MHz)}$$

Xは使用バンドに応じて次の数値を代入します。

$$X = 3.5(80\text{mバンド})$$

$$X = 7.0(40\text{mバンド})$$

$$X = 14.0(20\text{mバンド})$$

$$X = 21.0(15\text{mバンド})$$

$$X = 28.0(10\text{mバンド})$$

$$X = 28.5(10\text{mバンド})$$

$$X = 29.0(10\text{mバンド})$$

$$X = 29.5(10\text{mバンド})$$

水晶発振子の仕様

保持器型名 HC-25/U

発振周波数 5.5~6.0MHz

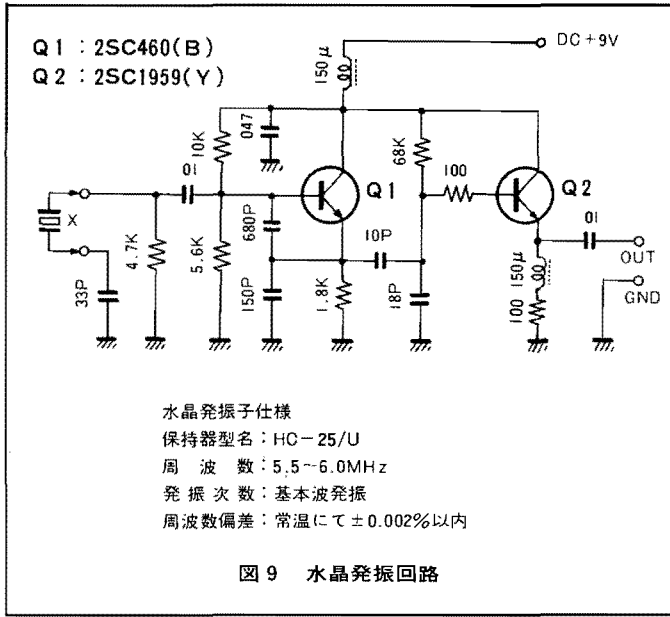
発振回路は、図9に示す通りです。

固定チャンネル用水晶発振子の注文方法

上記により計算された水晶発振子の取扱いは、下記に行なっております。ご注文の際は必ずTS-120用とご指定ください。

ヒロクリスタル株式会社 TEL 045-934-0503

住所 横浜市緑区川和町1523番地 〒226

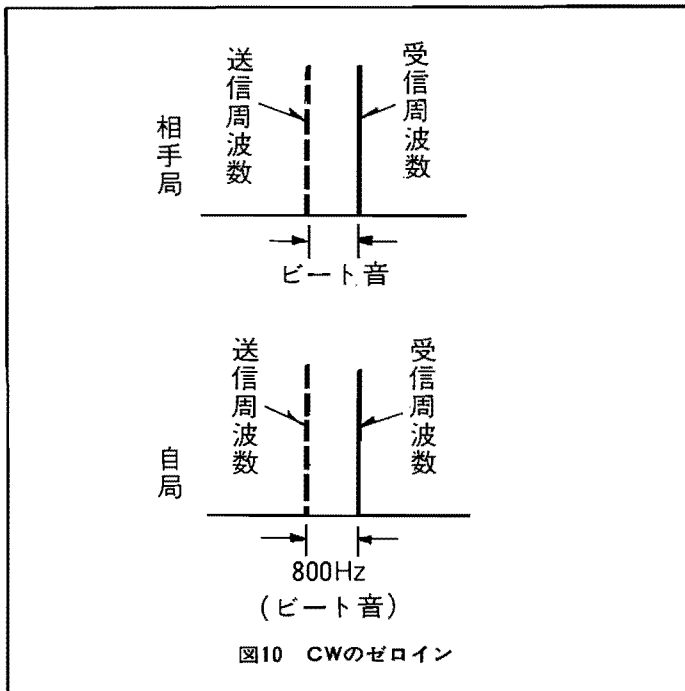


4.6 CW運用

CW運用において、送信している局に合わせてこちらから呼ぶ場合、相手局の送信周波数に、こちらの送信周波数を合わせなければなりません。これを、ゼロインと呼びます。

CW運用では、送信周波数と受信周波数を800Hzずらしてありますので図10のように、相手局の送信周波数から800Hz、低い方にずらして、受信します。この場合、800Hzのビート音で、相手局の信号は受信されます。この場合は自局が、送信しても相手局は、同調をとり直さずに、規定のビート音で受信できます。

ゼロインする場合、次のような方法があります。



4.6.1 CWフィルターを取付けてない場合(ビート音で判別する方法)

IF SHIFTツマミを中央にし、RITスイッチはOFFにします。CW信号を受信し、そのビート音が約800Hzになるように、主同調ツマミを調整します。

サイドトーン(電鍵操作時のモニター音)が約800Hzですから、この音と比較すると800Hzビートの感覚が容易に判ります。

相手局との交信に入ったら主同調ツマミは触れずに、RITスイッチをONとし、RITツマミを調整して、聞きやすい音にしてください。

混信のあるときは、IF SHIFTにより除くこともできますが、CW用クリスタルフィルター(オプション YK-88C)を装着するのが、より効果的です。

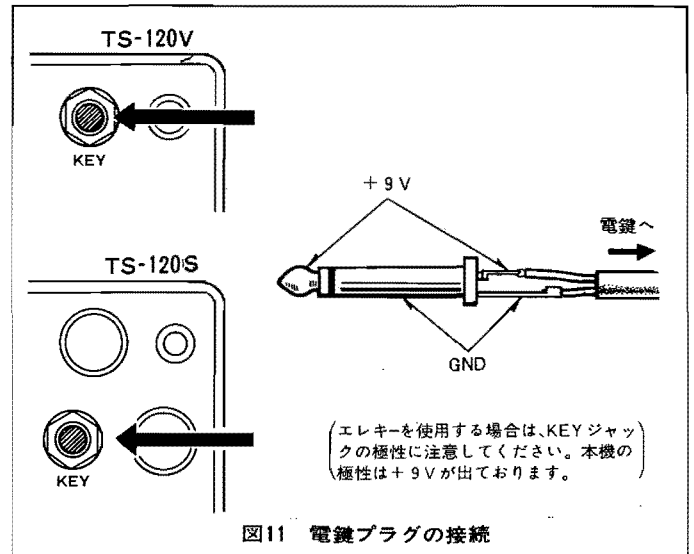
4.6.2 CWフィルター(YK-88C)を取付けてある場合

IF SHIFTツマミを中央にし、RITスイッチをOFFにします。CW信号を受信し、Sメーターの指針の振れが最大になるように、主同調ツマミを同調します。これで、受信のビート音は、約800Hzとなり、相手局にゼロインできたこととなります。

4.6.3 本機に電鍵を接続される場合は

図11に示すように、極性に注意してご使用ください。

注) 固定チャンネルを使用した場合には送信、受信周波数を800Hzずらす回路が動作しませんのでご注意ください。



4.7 モービル運用

TS-120は、コンパクト設計となっており、HFモービル運用にも適しております。安全でしかも快適なモービル運用のコツは、セットのセッティング、電源の引込み方、アンテナの取付、調整等が重要です。これらについては、多くの雑誌等に、実例紹介、解説記事が多く見うけられますので参考にさせていただきたいと思います。

4.7.1 移動局時の50Wパワーダウン法 (TS-120Sの場合)

電波法では、移動するアマチュア無線局の空中線電力は50W以下と規定されております。

TS-120Sは、このままでは移動局として使用することはできません。次に、移動局時のための50Wパワーダウン法を説明します。

- (i)上、下のケースを取外します。
- (ii)ファイナルユニットを止めているサラネジ6本を取外します。
- (iii)ファイナルユニットを後方へ引出します。
- (iv)フィルターユニット上に、P.D端子があります。この端子をジャンパー線でショートします。
- (v)セットを元通り戻して完了です。

4.7.2 本機をセットする方法

オプションのモービルマウント MB-100を使用して、ダッシュボード下に、図13のように、しっかりと固定します。モービルマウントを使用せずに、車に搭載する場合は、急ブレーキや振動等で、セットが落下したり、車内の装備等を傷つけないように、金具やベルト等でしっかりと固定してください。

- 注) ①ヒーターやクーラーの吹き出し口に、本機を取付けないでください。
- ②本機背面にある放熱板の放熱が妨げられないように、付近を広くあけておいてください。
- ③MB-100は、SタイプとVタイプの両方が取付けられますが、VタイプをMB-100に取りつける際は、MB-100に付属しているガイドストッパーと取換えてください。

4.7.3 電源の引き込み方

電源コードを電源コネクターへ抜き差しする場合は、必ず電源スイッチを必ずOFFにしておいてください。

電源コードの極性を正しく接続してください。

TS-120V

- 赤 → ⊕
赤-黒 → ⊖

TS-120S

- 赤、白 → ⊕
黒、灰 → ⊖

TS-120は、電流容量、ノイズ対策の面から、バッテリー端子から付属の電源コードを使用して配線してください。

またTS-120Sは、送信時の最大電流は18~20Aにもなります。したがって、電源コードはなるべく短く、必ず規定の容量のヒューズを入れて配線してください。また、本機を運用することによって、車の電源系統(特にバッテリー等)に悪影響を及ぼさないように注意してください。(4.7.7を参照してください)

エンジンルームからの引込みは、図13のように、各種配線のパッキングを通して引き込みます。この場合、電源コードは、エンジンの点火プラグへ配線されている高圧コードの付近を避けてください。

4.7.4 モービルアンテナについて

HF用モービルアンテナとして、当社の別売のMA-3(7MHz, 21MHz, 28MHz)をおすすめします。市販のアンテナ基台(バンパーマウントが良い)を使用し、車のボディへしっかりと取付けてください。

(i) アンテナの取付

HF帯のモービルアンテナは、VHFのアンテナと比較しても、その形状も大きく(風圧を受ける面積が大きい)、重量も大きいですから、取付基台は、しっかりした頑丈なものを選んでください。一般的には、図13のようなバンパーマウント方式のものが良いようです。モービル用のアンテナは、車のボディ全体が接地板となりますので、アンテナ基台のアース側は、ボディに完全に接地する必要があります。(図14参照)

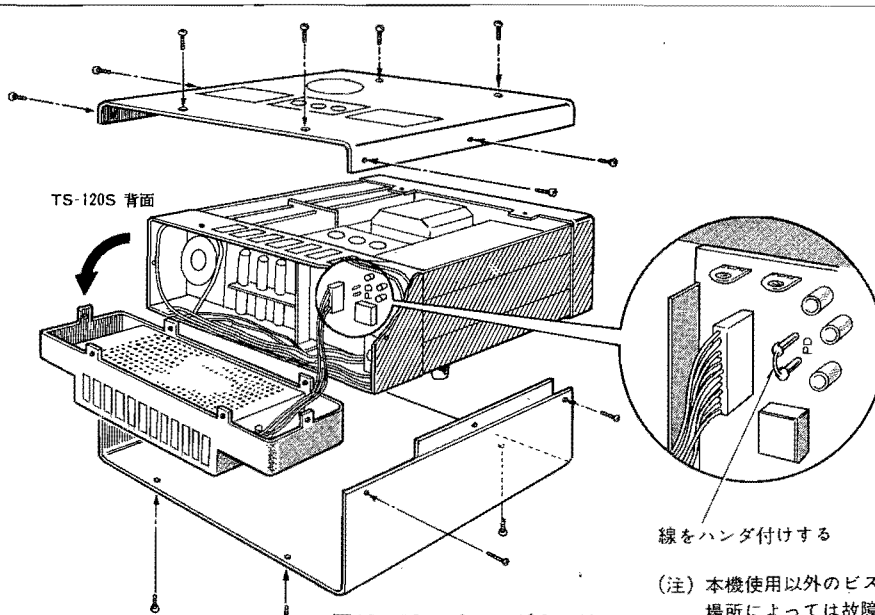


図12 50Wパワーダウン法

- 注) ① 最近の車で、ウレタンバンパーを装着した車があります。
 このような車に、アンテナ基台を取付ける場合は、必ずアンテナ基台のアース側をボディへ接地してください。
- ② 新しいアンテナ等の未知のインピーダンス負荷のアンテナ調整をする場合は、次のようにして本機を使用してください。
- CARツマミを反時計方向に廻しきって、送信出力をしばらくおきます。
 - 次に送信状態にし、CARツマミを徐々に時計方向に廻して、パワーを上げていきます。通常のアンテナ系のVSWR測定は、フルパワーにしなくても測定できます。
 - アンテナ系を完全に調整(VSWRを1.5以下)した後は、フルパワーで送信することができます。

(ii) 同軸ケーブルの車内への引込み方(図13参照)

バンパーマウントの場合、トランクルームの水抜き穴を利用して引き込みます。トランクルームから車内へは、後部の座席を外しますと、引き込むことができます。

ルーフサイドの場合、ドアのステップの下、2ドア車の場合は後部の窓等を通して、車内へ引込みます。ただし、この場合、雨水が同軸ケーブルを伝って、入ってくる場合がありますから、同軸ケーブルの引込み方に注意してください。

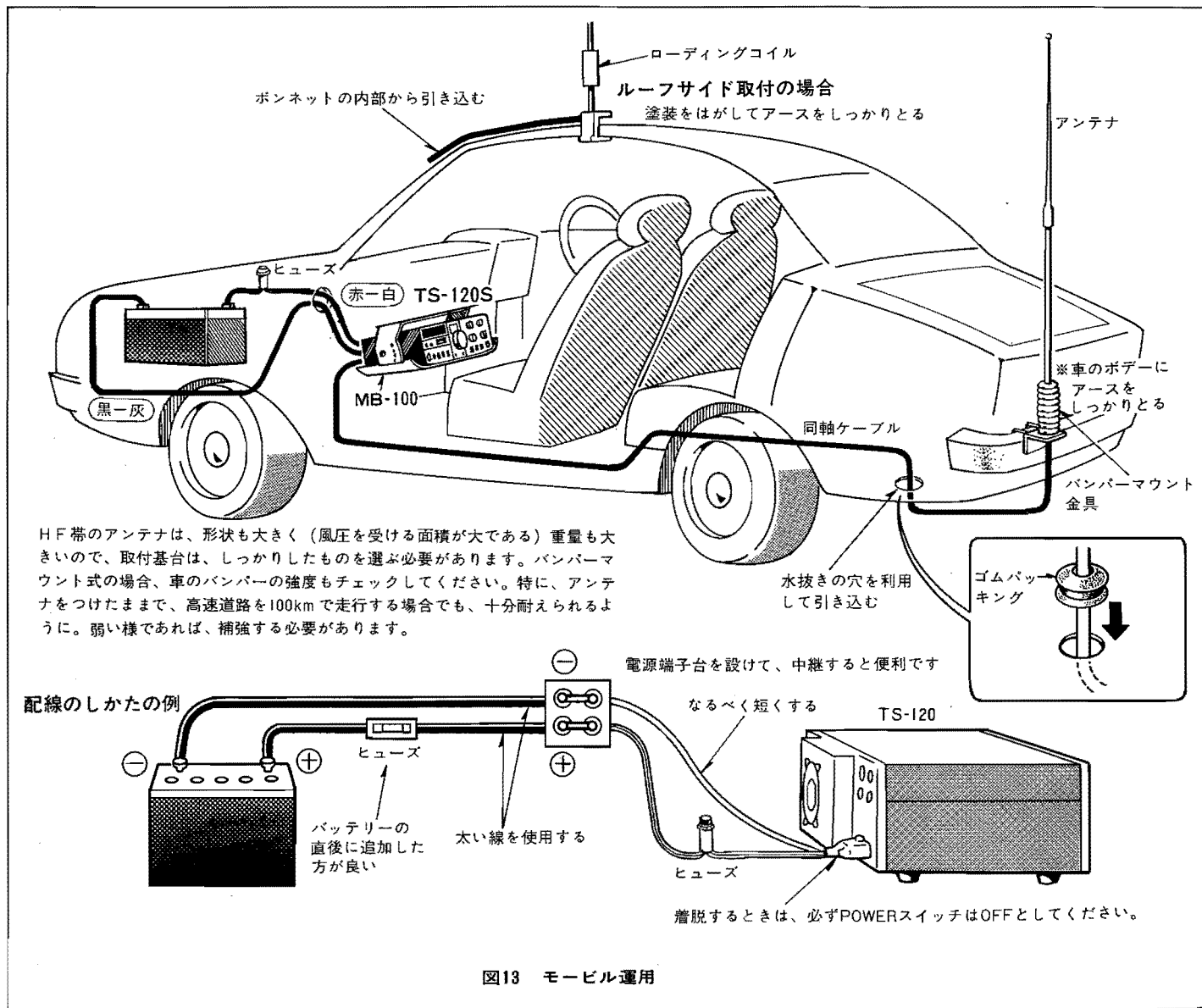


図13 モービル運用

4.7.5 モービル運用時のノイズ対策について

自動車の発生するノイズ源は、種々あります。代表的なものとして、イグニッションコイル、ディストリビューター等の点火系から発生するイグニッションノイズまたは、ワイパーモーター、ヒーターのモーター雑音および静電気です。この中で、イグニッションノイズがレベル的にも大きなものとなっています。

TS-120には、イグニッションノイズを押えるためにNBスイッチがあります。このスイッチに頼る以前に、ノイズの発生をできるだけ押えることが大切です。次にその対策方法について簡単に触れてみたいと思います。

(i) アンテナの取付位置

イグニッションノイズは、エンジン部より発生しますから、アンテナは、なるべくエンジンより遠ざけてください。(リヤバンパー等)

(ii) 抵抗入りプラグの使用

エンジンに使用されている点火プラグを、表(17頁)のような抵抗入りプラグを使用しますと、ノイズ低減に効果があります。

また、同様に抵抗入りプラグコードを併用しますと、より効果があります。

(iii) ボンディング

自動車の構成部品は、金属でありその結合は、直流的、低周波的に接続されているようですが、高周波的には浮いている状態があります。例えば、エンジン、ミッション、マフラー、リアアクスル等およびボンネット等があります。これらを、太い同軸ケーブルの編組線などで接続しますと、イグニッションノイズ等に大変効果があります。これをボンディングと呼びます。プロの無線車などは、このような対策がされています。

(iv) 電源の引き込み

バッテリー端子より直接引き込むのが良く、また⊖側は、セットの近くで、ノイズが最小となる点を探し、接地すると効果があります。

4.7.6 アンテナのマッチングと調整

モービル用アンテナは電氣的にλ/4波長を使用しますが例えば7MHz帯では約10mもの長さとなりますので密巻コイルを挿入したり、ヘリカル状にエレメントを巻いて全長を短縮しております。

この様なアンテナは給電点インピーダンスが低い場合が多く、50Ω系の同軸ケーブルでTS-120と接続しますとSWR値が高くなり、送信及び受信効率の低下をきたしますので、SWR値が2以上ではAT-120等のアンテナチューナーの併用をおすすめいたします。

またモービル用アンテナは一般的に帯域幅が狭いので、最も使用頻度の多い周波数をSWRの最小値に調整して運用ください。

○整合回路例

代表例

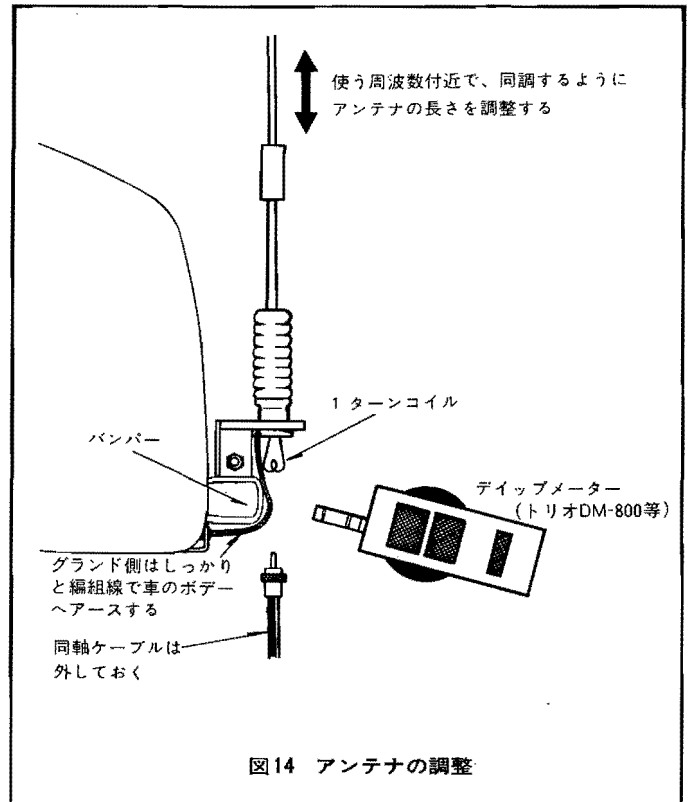
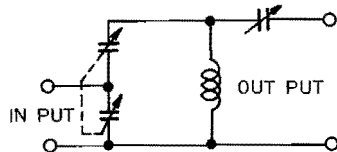
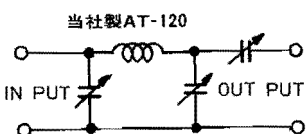


図14 アンテナの調整

4.7.7 自動車の電源容量について

自動車の電源は、バッテリーとオルタネーター(発電機)から構成されています。エンジンをスタートさせる時は、バッテリーを使用して、スターターモーターをまわして、エンジンをかけます。(この時が最も、バッテリーから大電流が流れます。)エンジンが回転しますと、オルタネーターは、発電を開始します。車の電気システムの負荷状態により、オルタネーターから負荷へ電流を供給したり、バッテリーへ充電したり調整しています。(レギュレーターにより調整されています。)

したがって、トランシーバー等のアクセサリを多く使用する場合は、オルタネーターの発電量をオーバーしないように注意する必要があります。これを充電不足状態といいますが、この状態で長く使用しますと、バッテリーが過放電します。したがってライト等は点灯できても、スターターモーターを廻すことができなくなることがあります。

このようなことを防止するためにも、自動車のバッテリーの保守について、日頃注意して運用してください。

- ① 車の電源をフルに使っている状態、例えばライト、ヒーター、ワイパーその他を使用している時は、トランシーバー等の使用をさけてください。
- ② エンジンを止めた状態で、長時間送信を行わないでください。
- ③ 電流計、電圧計を取り付けて、バッテリーの充電状態、電圧を監視するのも良いでしょう。

NGK抵抗入りプラグ車種別適応表

(.)内排出ガス規制適合年度(順不同)

メーカー	車種名	適応プラグ	メーカー	車種名	適応プラグ	メーカー	車種名	適応プラグ
日産	スカイライン2000, 1800 1600 (51)	BPR 5 ES-11	マツダ	ルーチェ1800AP (51)	BPR 6 ES	トヨタ	コロナ, セリカ, カリーナ 1600 (2 T-U) (51)	BPR 5 EA-L
	ブルーバードU2000, 1800 1600 (51)			カベラ1800, 1600AP(51.50)	BPR 6 ES		カローラスプリンター 1600, 1400, 1200 (2 T-U, T-U, 3 K-U) (51)	
	バイオレットオースター 1600, 1400(51)			グランドファミリア1600AP (50) (51) (~52.4)			BR 6 EB	カローラ・スプリンター 1600(2 T-GEU) (51)
	サニー1400, 1200 (53. 51)		ホンダ	アコードCVCC1600 (51) (52. 10~)	BR 5 EB			コロナ2000(18R-U) (51・50)
	ローレル2000, 1800 (50)			シビックCVCC1500 (53)				セリカ2000(18R-U) (51・50)
	ブルーバードU2000, 1800 1600 (50)	BPR 5 ES		アコードCVCC1600 (51) (~52. 10)		カローラ・スプリンター 1600, 1400(2FU, T-U) (50)		
	サニー1400, 1200・バン(50)			シビックCVCC1500. 1200 (51. 50)				
三菱	ギャランΣ 2000A T車1600 (除GS) (51)	BPR 5 EA-L	富士重工	レオーネ1600ツインキャブ (53)	BPR 6 ES	ダイハツ いすゞ	シャルマン1400 (51)	BPR 5 EA-L
	ギャラン2000(除GS-II) (51. 50)	BPR 5 ES		レオーネ1600シングルキャブ (53)	BPR 5 ES		ジェミニ1800(~52.4) # 1600(51. 50)	BPR 6 ES
	ランサー1600GSL 1400, 1200(51) (~51. 10)	BPR 6 ES	トヨタ	カローラ・スプリンター1600 (2 T-GEU) (51)	BPR5EAL-11	117クーペXC-J, XC, XT-L XT (51) (52.11~) ジェミニ1600 (53)	BPR 5 ES	
	ギャランΣ 2000GSR (51)	BPR 6 ES		コロナ・セリカ・カリーナ 2000 (18R-GU) (50)	BPR 5 EA-L			
	ランサー1600, 1400, 1200 (53)	BPR 6 ES-11						
マツダ	コスモAPロータリー (51)	BR 6 EM						

注) 例として NGK を記載しました。

4.8 固定局の運用

4.8.1 電源の接続について

TS-120Vは、送信時最大DC13.8Vで4A以上の電源容量が必要です。固定局用の電源として、デザイン、性能的にマッチした、PS-20の使用をおすすめします。

TS-120Sは、送信時最大DC13.8Vで20A以上の電源容量が必要です。固定局用電源として、別売のPS-30を使用してください。

4.8.2 固定用アンテナについて

HF帯の固定局用アンテナは、アマチュアバンド用として設計されたアンテナの使用をおすすめします。種類としては、ワイヤーアンテナ、パーティカル、ロータリービームアンテナ等数多く市販されております。ご自分の使用する目的、環境条件、予算等を考慮して、最適のアンテナを選んでください。また、HF用アンテナは、形状もかなり大きく、台風時等の風雨対策は、完璧にされておくことが必要です。

本機のアンテナ入出力インピーダンスは、50Ωとなっておりますのでアンテナへ接続する同軸ケーブルは、50Ω系の5D-2V, 8D-2V, RG-8/U等をご使用ください。

また、アンテナと同軸ケーブルはマッチング(インピーダンスを合わせる)こと)させて使用してください。同軸ケーブルの特性インピーダンスとアンテナのインピーダンスが合わない状態では、同軸ケーブル上に定在波が生じ、電力損失も増加し、同軸ケーブルからの不要輻射が起こることがあり、TVI, BCIの原因ともなります。このマッチングの度合は、SWRメーターを使用して、SWR値を測

定します。SWR値の最良値は“1”ですので、なるべくこの値に近づける必要があります。通常SWR値は“1.5”以下にしてご使用ください。

注) SWRとは正確にはV.S.W.R.(Voltage Standing Wave Ratio)といい、電圧定在波比といいます。

また、アンテナ系とトランシーバーのインピーダンス・マッチングは当社のアンテナチューナーAT-120の使用をおすすめします。

14MHz, 21MHz, 28MHzバンドでは、図15のようなロータリービームアンテナを用いますと、DX通信時に威力を発揮します。

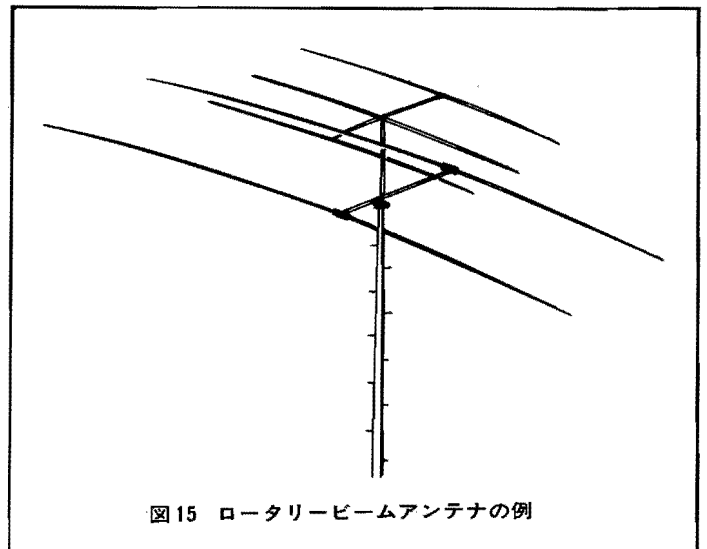


図15 ロータリービームアンテナの例

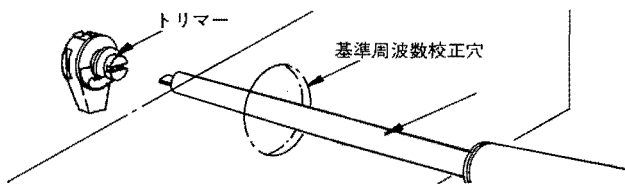
4.9 カウンター基準周波数の校正

アンテナを接続し、BANDスイッチをJJYへ切替えて主ダイヤルを“500”付近に合わせJJYの15MHz標準電波を受信します。この時に低い周波数のビート音（標準電波とBFOのビート）が得られる所に同調させます。

次にCALツマミを押すとJJYのビート音にマーカー信号が重なりダブルビート（高低2つのビート音）が聞こえます。

ここで、セット横の基準周波数校正穴から、カウンターユニットのトリマーを調整し、高低2つのビート音が正確に一致して一つのビート音になるようにします。

これでデジタルディスプレイによる周波数表示は正確に校正されたこととなります。校正がすんだらCALツマミをもとにもどします。地域によっては、JJY信号の強度が異なりますのでマーカー信号と同程度になるようアンテナ側で調整してください。



4.10 メインダイヤル1kHz目盛の校正

メインダイヤル周辺のツマミつばには、1kHz間隔、1回転25kHzの目盛が打ち込まれていますが、この目盛を校正する場合にはCALをONとして5kHz毎の目盛（長線）のいずれかに合わせます（図15参照）。

この場合、SSBモードではゼロビート、CWモードでは800Hzのビートが得られるところが校正ポイントです。

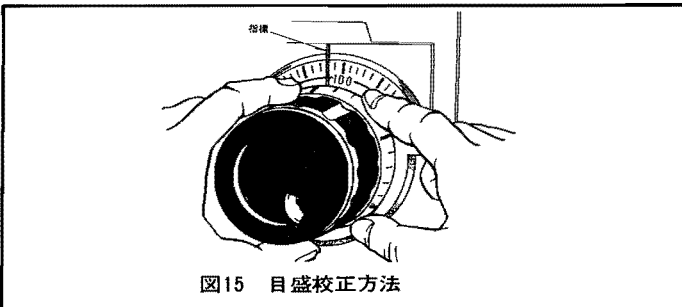


図15 目盛校正方法

4.11 運用に当たってのご注意

電波を発射する前に

J A I A

ハムバンドの近くには、多くの業務用無線局の周波数があり運用されています。これらの無線局の至近距離で電波を発射するとアマチュア局が電波法令を満足していても、不測の電波障害が発生することがあり、移動運用の際にはじゅうぶんご注意ください。

とくにつぎの場所での運用は原則として行なわず必要な場合は管理者の承認を得るようにしましょう。

民間航空機内、空港敷地内、新幹線車輦内、業務用無線局及び中継局周辺等。

参考 無線局運用規則 第9章 アマチュア局の運用

（発射の制限等）

第258条

アマチュア局は自局の発射する電波が他の無線局の運用又は放送の受信に支障を与え、若しくは与えるおそれがあるときは、すみやかに当該周波数による電波の発射を中止しなければならない。

以下略

4.1~4.10によりTS-120の運用方法を説明いたしましたが、運用にあたり次のことにご留意され、快適な運用をお楽しみください。

最近アマチュア局の運用、時に都会地の人家密集地帯等での運用が、時としてテレビ、ラジオやステレオ等に対する電波障害を生じ、社会的問題となる場合が見受けられます。もちろんアマチュア局側に全ての責任がある訳ではなく、機器メーカーといたしましてもスプリアス等の不要輻射の発射を極力減らし、質の良い電波の発射ができるよう念入りに調整、検査を行って出荷しております。もし運用中、上記の電波障害を生じた場合には、次の事項にご注意を願って対処され、正しく楽しい運用をされるようお願いいたします。

アマチュア局は、自局の発射する電波がテレビ、ラジオやステレオ等の受信や再生に障害を与えたり、障害を受けている旨の連絡を受けた場合には、電波法令（運用規則258条）に従って直ちに電波の発射を中止し障害の程度、有無を確認してください。

障害が自局の電波によるものであると確認された場合には、次のような方法で、送信側の原因か受信側の原因かを見極めをつけてください。テレビ受信機、ステレオやラジオ受信機にアマチュア局の電波が混入する原因としては次のものに大別できます。

- ①送信機からのスプリアス（特に高調波）等によるもの。
- ②送信機からの基本波によるもの。

①の場合には、テレビ受像機やFMチューナー等では特定のチャンネルや周波数で混信をおこしますから、混信するチャンネルや周波数が送信周波数と高調波関係にあるかどうかをチェックします。このような場合には、テレビ受像機やFMチューナー側で対策することが困難ですので、アマチュア局の発射電波の高調波を更に減らすようにしなければなりません。（送信側での対策）

②の場合には、テレビ受像機の全チャンネルや高調波関係のないチャンネル等に混信を起こします。この場合にはテレビ受像機やFMチューナー等で基本波を除去する対策をしないかぎり、アマチュ

ア局側で防止することは非常に難しくなります。(受信側での対策)

以上の他、例えば受信アンテナの接触不良で混変調を生じたり(受信側の原因)、アースが不完全であったり(送信側の原因)、ステレオアンプ等の場合、スピーカーコードが長すぎて電波が混入したりするケースもあり、原因も種々ありますが、送信側の原因か受信側の原因かを見極めることが重要となります。

原因の見極めをつけた状態で対策をとる訳ですが、原因が送信側にあると考えられる場合、高調波除去のためLPF(低域フィルタ)例えばトリオLF-30A型LPFをご使用いただければ良いと思います。

また電源ラインへの高調波のリーケージはできるだけおさえておりますが、より効果を増すため、送信機の接地を完全にすることも有効です。

以上の外、送信機が明らかな異状動作(例えば発振等)をしている場合、寄生振動や高調波スプリアスの輻射が増え、送信機からの障害も増えますので、このような場合には、最寄りの当社通信機サービス窓口にて、修理、調整を申しつけられますようお願いいたします。

受信側での原因による障害は、その対策は単に技術的な問題に止

まらず、近所での交際上も仲々難かしい場合が見受けられます。混信障害の原因が基本波による場合、受信アンテナをはずして障害の無くなる場合には、受信側アンテナ端子にHPF(高域フィルタ)を取付ける事によっても防止できる場合もあります。

JARL(日本アマチュア無線連盟)では、アマチュア局側の申し出により、その対策と障害防止の相談を受けておりますので、JARLの監査指導委員またはJARL事務局に申し出られると良い結果が得られるものと思います。また、JARLではアマチュア局の電波障害対策の手引として「TVIの対策ノート」を有料(1部50円+60円)で配布しておりますから、JARL事務局に申し込まれると良いと思います。

いずれにしても、電波障害というトラブルを無くし、楽しい運用をいたしましょう。

日本アマチュア無線連盟(JARL) 電話番号(03)944-0311代
東京都豊島区巢鴨1-14-2 〒170

表3. 日本におけるVHFテレビ放送のチャンネル

チャンネル	周波数範囲	映像周波数	音声周波数
1ch	90~96MHz	91.25MHz	95.75MHz
2ch	96~102 "	97.25 "	101.75 "
3ch	102~108 "	103.25 "	107.75 "
4ch	170~176 "	171.25 "	175.75 "
5ch	176~182 "	177.25 "	181.75 "
6ch	182~188 "	183.25 "	187.75 "
7ch	188~194 "	189.25 "	193.75 "
8ch	192~198 "	193.25 "	197.75 "
9ch	198~204 "	199.25 "	203.75 "
10ch	204~210 "	205.25 "	209.75 "
11ch	210~216 "	211.25 "	215.75 "
12ch	216~222 "	217.25 "	221.75 "

表4. 日本におけるUHFテレビ放送のチャンネル

チャンネル	周波数範囲	チャンネル	周波数範囲
13ch	470~476MHz	38ch	620~626MHz
14ch	476~482 "	39ch	626~632 "
15ch	482~488 "	40ch	632~638 "
16ch	488~494 "	41ch	638~644 "
17ch	494~500 "	42ch	644~650 "
18ch	500~506 "	43ch	650~656 "
19ch	506~512 "	44ch	656~662 "
20ch	512~518 "	45ch	662~668 "
21ch	518~524 "	46ch	668~674 "
22ch	524~530 "	47ch	674~680 "
23ch	530~536 "	48ch	680~686 "
24ch	536~542 "	49ch	686~692 "
25ch	542~548 "	50ch	692~698 "
26ch	548~554 "	51ch	698~704 "
27ch	554~560 "	52ch	704~710 "
28ch	560~566 "	53ch	710~716 "
29ch	566~572 "	54ch	716~722 "
30ch	572~578 "	55ch	722~728 "
31ch	578~584 "	56ch	728~734 "
32ch	584~590 "	57ch	734~740 "
33ch	590~596 "	58ch	740~746 "
34ch	596~602 "	59ch	746~752 "
35ch	602~608 "	60ch	752~758 "
36ch	608~614 "	61ch	758~764 "
37ch	614~620 "	62ch	764~770 "

このような症状は故障ではありません。

このような症状の場合は故障ではありませんので、もう一度説明書をよくお読みください。

症 状	原 因	処 置
電源スイッチを入れてもランプが点灯せず音も出ない。	① 電源との接続不完全。 AC電源のスイッチが入っていない。 ② 電源コネクタの差込み不完全。 ③ ヒューズが切れている。	① 電源コードを完全に接続する。 AC電源のスイッチを入れる。 ② 差込みを完全にする。 ③ ヒューズを交換する。(再び切れるときは通信機営業所、サービス窓口へ)
アンテナをつないでも信号が受信できない。	マイクのPTTスイッチが送信側になっていてセットが送信状態となっている。	すみやかにPTTスイッチを受信側にする。
アンテナをつないでも信号が受信できずSメーターが振り切れている。	RF GAIN ツマミによって高周波回路の利得が下げている。(反時計方向の位置になっている)	RF GAIN ツマミを時計方向いっぱいに戻す。
信号がない場合でもSメーターが振れている位置にとまっている。	① 電源電圧が低い。 ② RF GAIN ツマミによって高周波回路の利得が下げている。	① 電源電圧を13.8Vに合わせる(12~16V) AC電源電圧を100V±10Vに合わせる。(PS-20, PS-30使用時) ② RF GAIN ツマミを時計方向いっぱいに戻す。
SSBを受信した場合音にならない。 RIT ツマミを動かしても周波数が動かない。	サイドバンドが違っている。 RITスイッチがOFFとなっている。	MODEスイッチをUSBまたはLSBに変えてみる。 RITスイッチをONにする。
デジタル表示でMHzケタが消える。	3.5MHzバンドの 4.0以上 7.0 " 7.0以下 14.0 " 14.0 " 21.0 " 21.0 " 28.0 " 28.0 " 29.0 " 30.0以上 では通常MHzケタが消去されます。	表示ブランキング信号がでるために不良ではありません。
出力が出ない。	スタンバイスイッチが送信になっていない。CAR又はMICツマミがしぼってある。	CAR、又はMIC ツマミを時計方向へ回す。
SSBの場合出力が出ない。	① MICジャックの差込み不完全またはマイクプラグの接続不良。 ② MICツマミがしぼってある。	① 差込みを完全にする。マイク接続を説明通りに直す。 ② MICツマミを時計方向へ回す。
VOXが働かない。	① VOX GAIN ツマミがしぼってある。 ② VOXスイッチがMANの位置にある	① セット上面のVOX GAIN ツマミを時計方向へ回し調整する。 ② VOXスイッチをVOXの位置にする。
VOX動作の場合、スピーカーからの音でVOXが働いてしまう。	ANTI VOXツマミの調整不足。	セット上面のANTI VOXツマミを時計方向へ回し調整する。
SSB運用にて送信と受信でデジタル表示が変わる。	① RITスイッチがONになっている。	① RITスイッチをOFFにする。
CW運用で送信と受信の周波数が変わる。	① 送信と受信で800Hzずらしています。	① CW時受信トーンを800HzにするようVFO周波数をずらしている為で不良ではありません。

5. 周辺機器およびオプションパーツ

TS-120をより有効、快適に運用していただくために、つぎの周辺機器およびオプションパーツが用意されています。

■固定局用 DC 安定化電源 PS-20

TS-120Vにマッチした直流安定化電源です。出力端子のショートおよび過大電流からセットを守る保護回路を内蔵しております。

■固定局用 DC 安定化電源 PS-30

TS-120Sにマッチした直流安定化電源です。TS-120Sと組合わせて使用することにより、快適な固定局運用が楽しめます。

■REMOTE VFO VFO-120

性能、デザインをTS-120にマッチさせた高安定ソリッドステートVFOです。VFO-120を使用することにより、TS-120本体といわゆる“たすきかけ”運用ができ、TS-120、2台分の働きをいたします。

■アンテナチューナー AT-120

AT-120はHF帯のコンパクト・アンテナチューナーであり、固定用としてはもちろんのこと、モバイル運用、フィールド運用にも適するよう設計されております。

■スピーカー SP-120

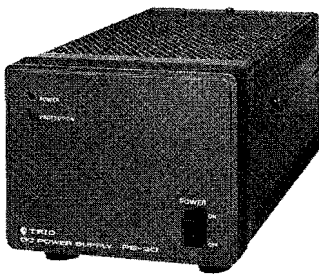
TS-120用として設計されたスピーカーです。

デザイン、音質共に充分TS-120にマッチしています。

■通信機用マイクロホン MC-50

通信機用として特に設計された、単一指向性ダイナミックマイクロホンで、雑音の多い場所とかVOXでの運用時に抜群の性能を発揮します。ロック機構のついたPTTスイッチを内蔵し、出力インピーダンスは50k Ω と600 Ω の2種類に切替可能です。

PS-20



PS-30



VFO-120



AT-120



SP-120



MC-50



■通信機用マイクロホン MC-30S, MC-35S

通信機用として設計された特にモバイル運用に最適のマイクロホンです。インピーダンス500Ω(MC-30S),インピーダンス50kΩ(MC-35S)のダイナミックマイクロホンで、PTTスイッチ付です。

■通信機用高級ヘッドホン HS-5

本格的通信機用高級ヘッドホンとして、理想的な音質設計、形状設計がなされております。長時間の使用に際して、耳や側頭部への圧迫感が少なく、聴感上もより自然な、オープンエアタイプを採用しています。また、使用条件により、付属の圧着型イヤークラップに、ワンタッチで交換できます。

■通信機用ヘッドホン HS-4

通信機専用として長時間の連続使用にも疲れぬように、バット・ホルダーの形状、材質、重量について、機能的に設計された高了解度ダイナミック型ヘッドホンです。インピーダンスは8Ωです。

■CWクリスタルフィルター YK-88C

CWを運用する場合、激しいQRMに対して効果的な、非常に鋭い選択度を持ったクリスタルフィルターです。選択度-6dBで500Hz, -60dBで1.5kHzとなっており、TS-120に簡単に取付けることができます。

■ハムクロック HC-2

ハム用24時間時計です。主なプリフィクスが書かれておりますので、世界中の時刻が一目でわかります。また、単一乾電池一本で一年以上動き続けます。

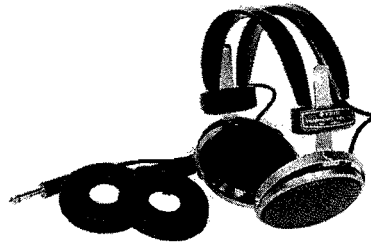
■HF帯モバイルアンテナ MA-3

モバイルアンテナと称していますが、ビルのベランダや屋上の手すりに取り付けて簡易形の固定局用として、また、フィールド運用にも手軽に設置できる多用途、多目的のHF帯アンテナです。

MC-30S, MC-35S



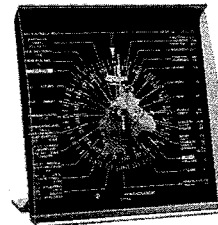
HS-5



HS-4



HC-2



6. 申請書の書き方

TS-120Vタイプで申請する方法

TS-120Vタイプで申請する場合の基本的な記入例を下図に示します。

TS-120Vタイプは、JARL登録機種ですから、送信機系統図の欄に登録番号 T39 を記載することにより、送信機系統図を省略することができます。

無線局事項書

工事設計書

送信機系統図

「注」太見出し、太枠内は申請者が必ず記入すること、細見出しの欄は記入しないこと。

氏名	
住所	
無線設備の設置(常置)場所	
移動範囲	無線従事者免許証の番号
電波の型式・周波数・空中線電力	10W
電波の型	3.5MHz帯 3.8MHz帯 7MHz帯 14MHz帯
式・周波数・空中線電力	21MHz帯 28MHz帯

区分	第1送信機	第2送信機
発射可能な電波の型式・周波数の範囲	電波の型式 A1, A3 3.5MHz帯 3.8MHz帯 7MHz帯 14MHz帯 21MHz帯 28MHz帯	電波の型式
変調の方式	平衡変調	
終段管	名称個数 2SC2509×2 電圧入力 13.8V 30W	
送信空中線の型式		
その他工事設計	電波法第3章に規定する条件	

第1送信機の系統図または登録された番号もしくは送信機型名

トリオ TS-120V
T39

電話級アマチュア無線技士資格の方は、必ず [] で囲んだ部分を全て削除してください。

電信級アマチュア無線技士資格の方は、必ず [14MHz帯] の部分を削除してください。

TS-120Sタイプで申請する方法

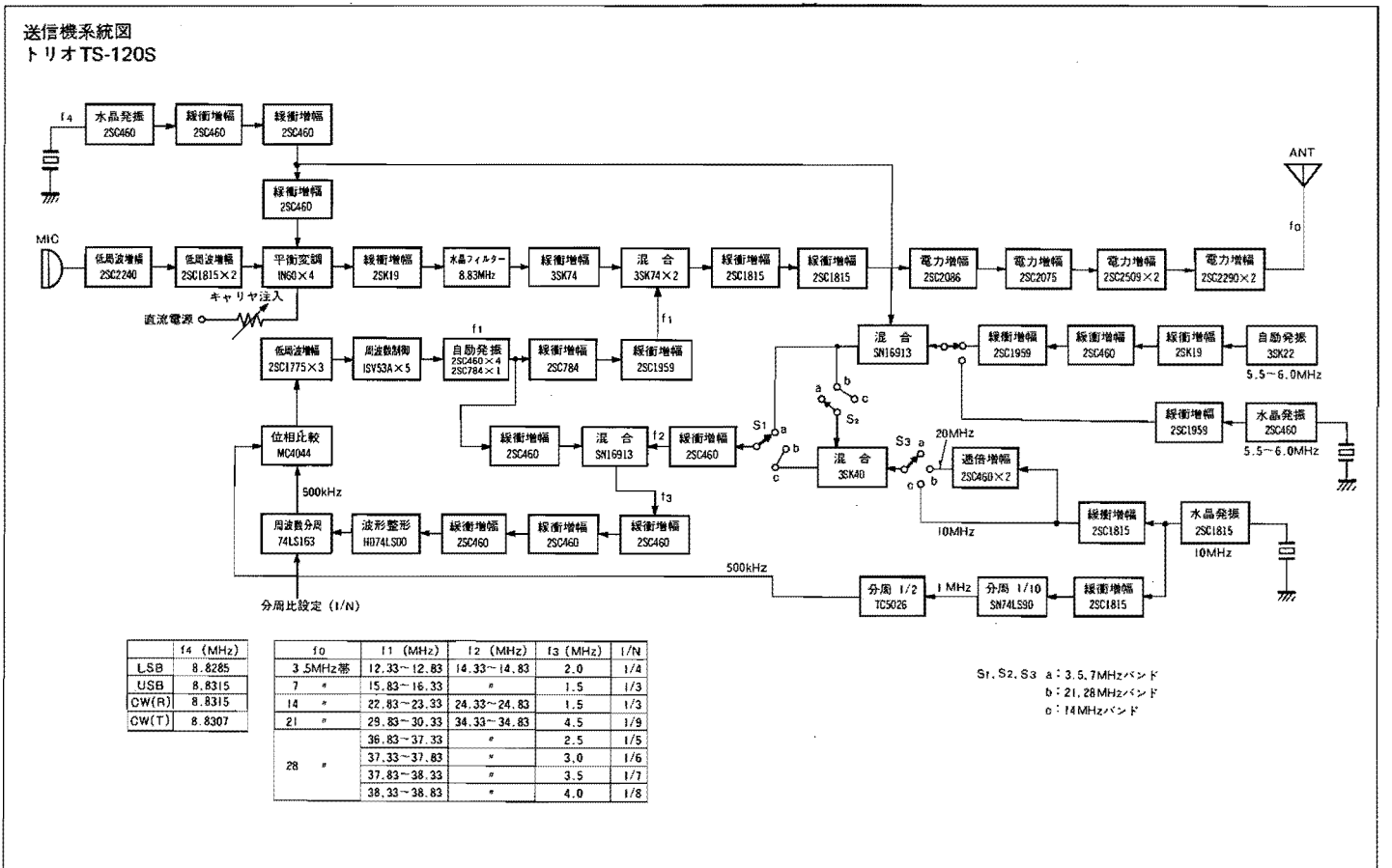
第2級アマチュア無線技士以上の資格をもち、TS-120Sタイプで申請される場合は、JARL保証認定を受けられませんので、直接各地方電波監理局へ申請してください。

工事設計書の「終段管」欄は下図のように記入します。

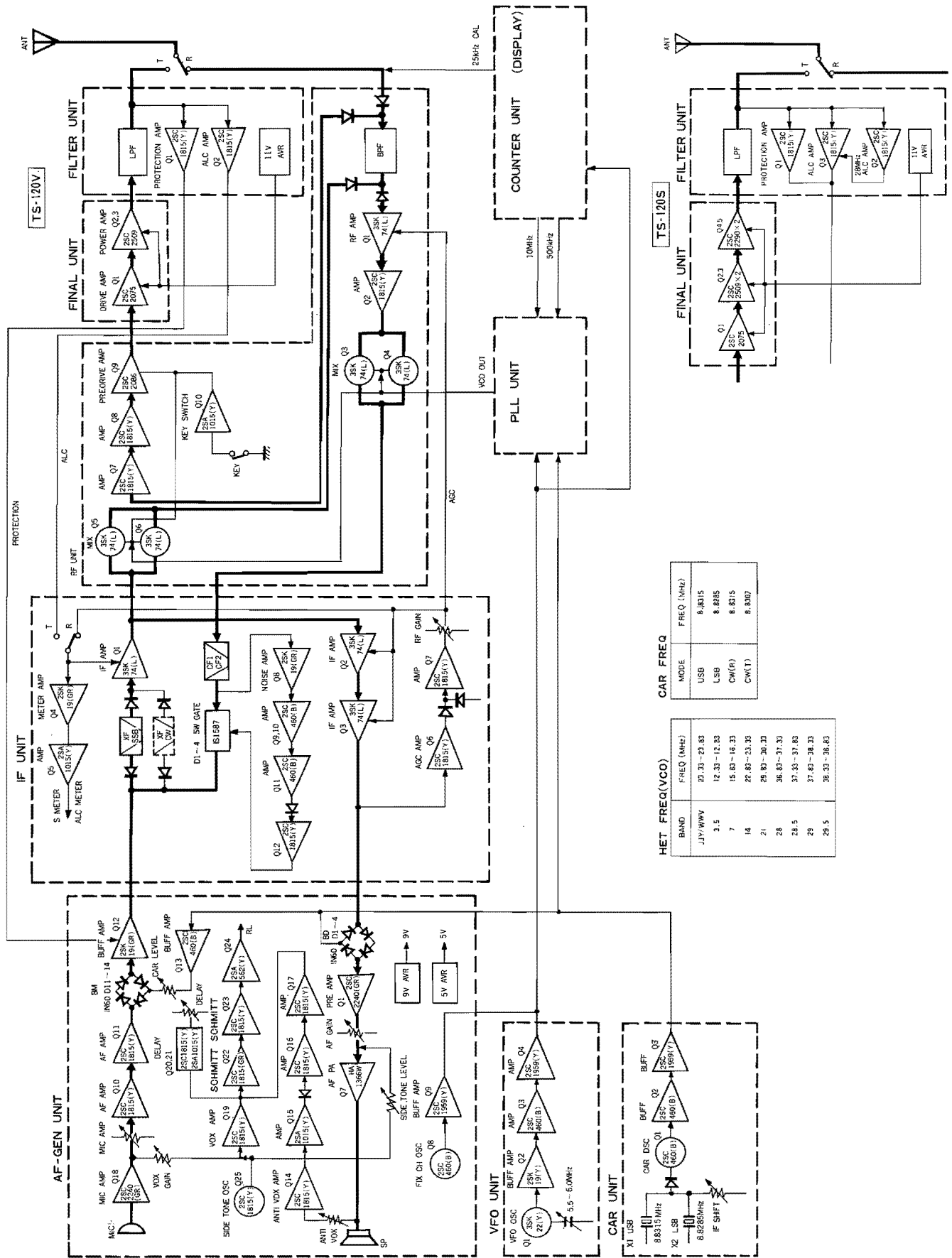
移動用とした場合の工事設計者の「終段管」欄は下図のように記入します。

終段管	名称個数	2SC2290×2
	電圧入力	13.8V 160W 但し、28MHz帯は100W

終段管	名称個数	2SC2290×2
	電圧入力	13.8V 100W



ブロックダイアグラム



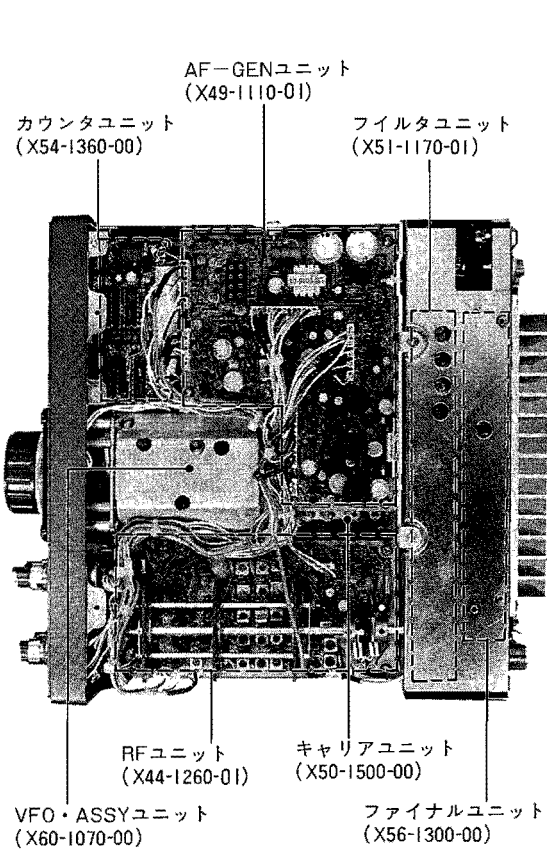
CAR FREQ

MODE	FREQ (MHz)
USB	8.8315
LSB	8.8305
CW(F)	8.8315
CW(T)	8.8307

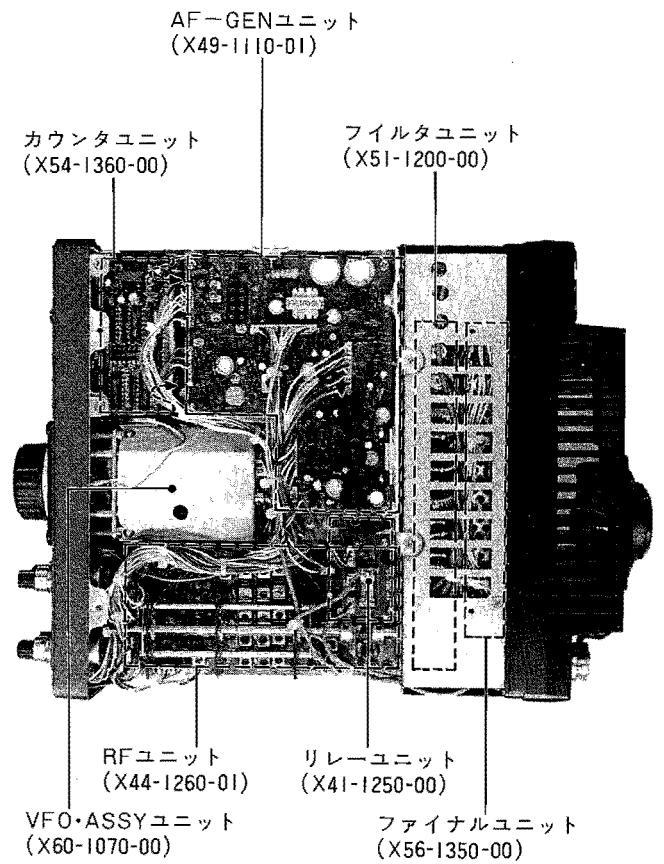
HET FREQ(VCO)

BAND	FREQ (MHz)
JJY/WWV	23.33-23.83
1.5	12.33-12.83
7	15.83-16.33
14	22.83-23.33
21	29.83-30.33
28	36.83-37.33
28.5	37.33-37.83
29	37.83-38.33
29.5	38.33-38.83

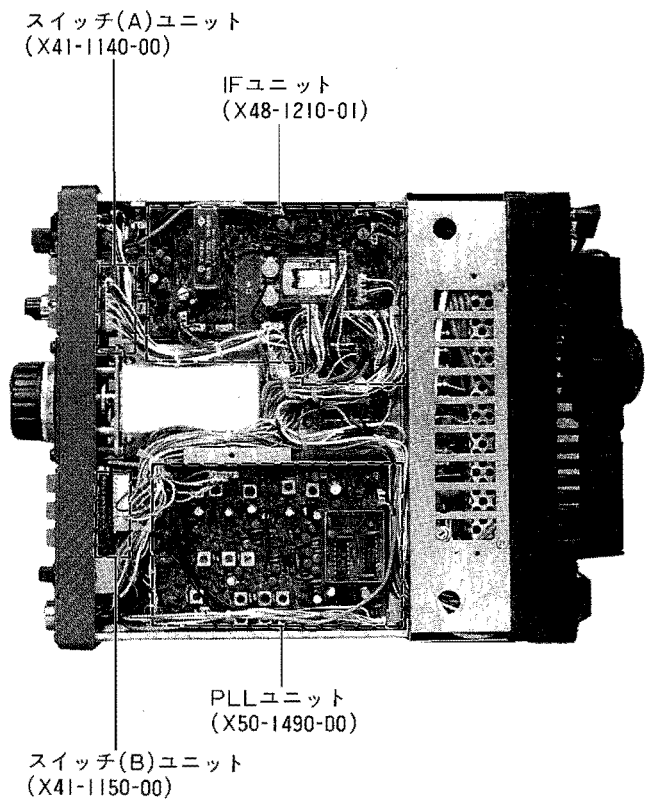
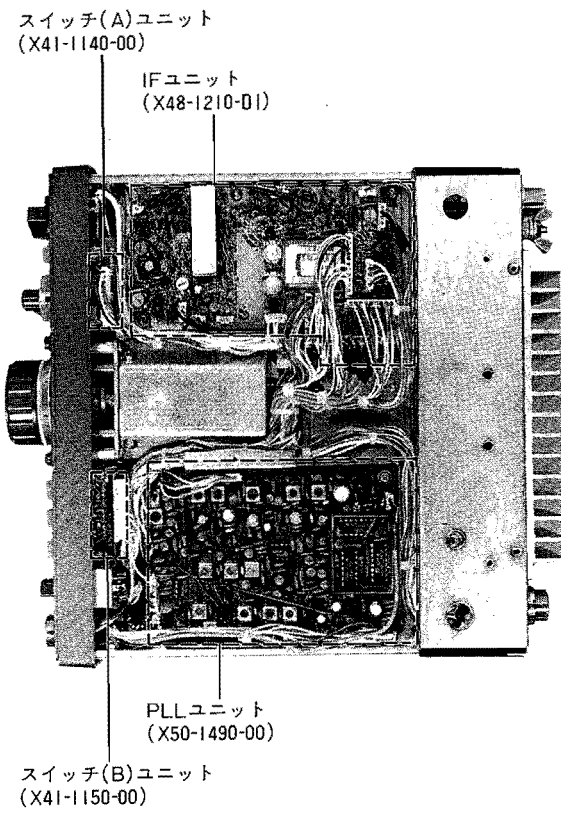
内部部品配置図



TS-120V

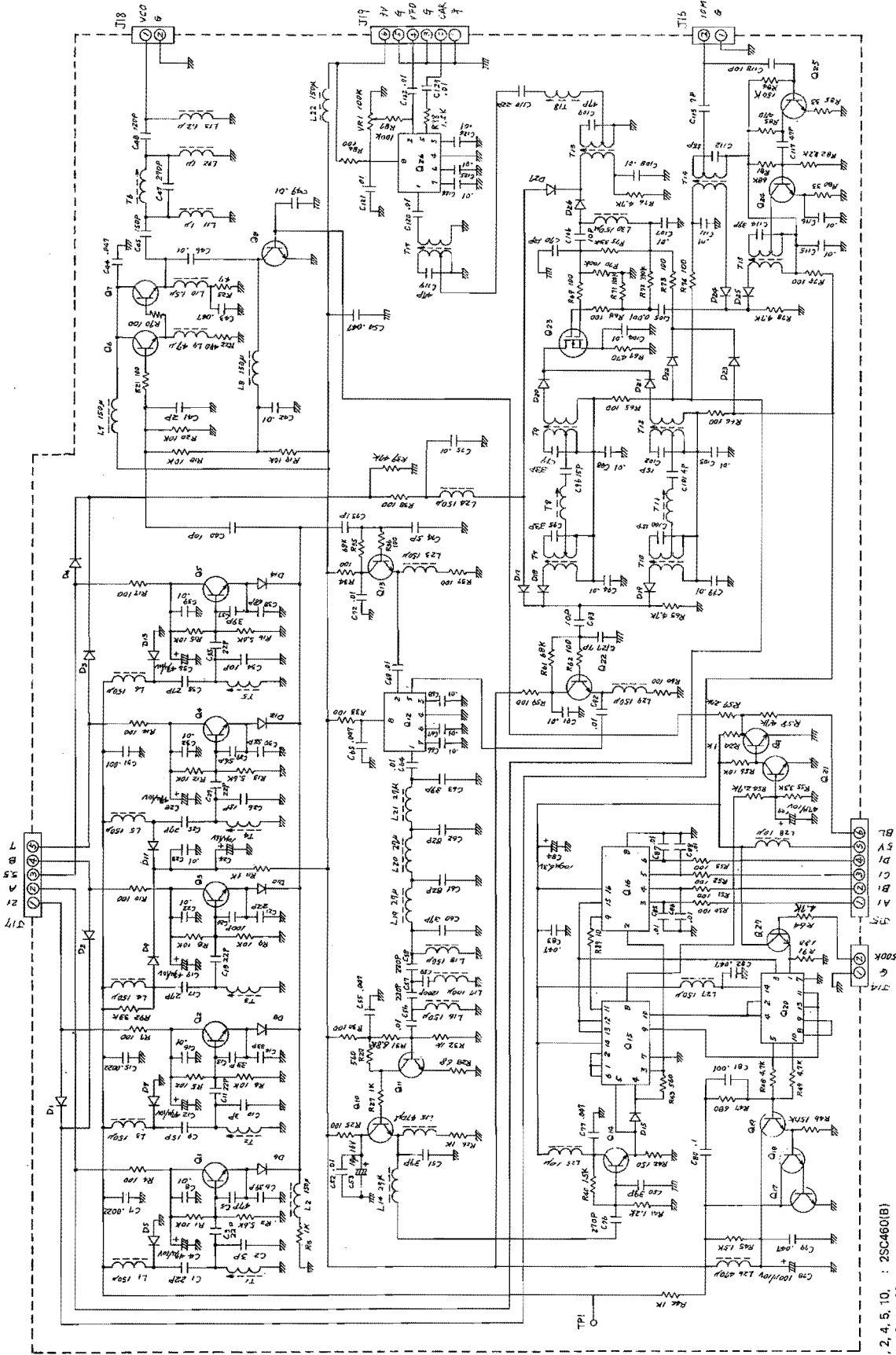


TS-120S

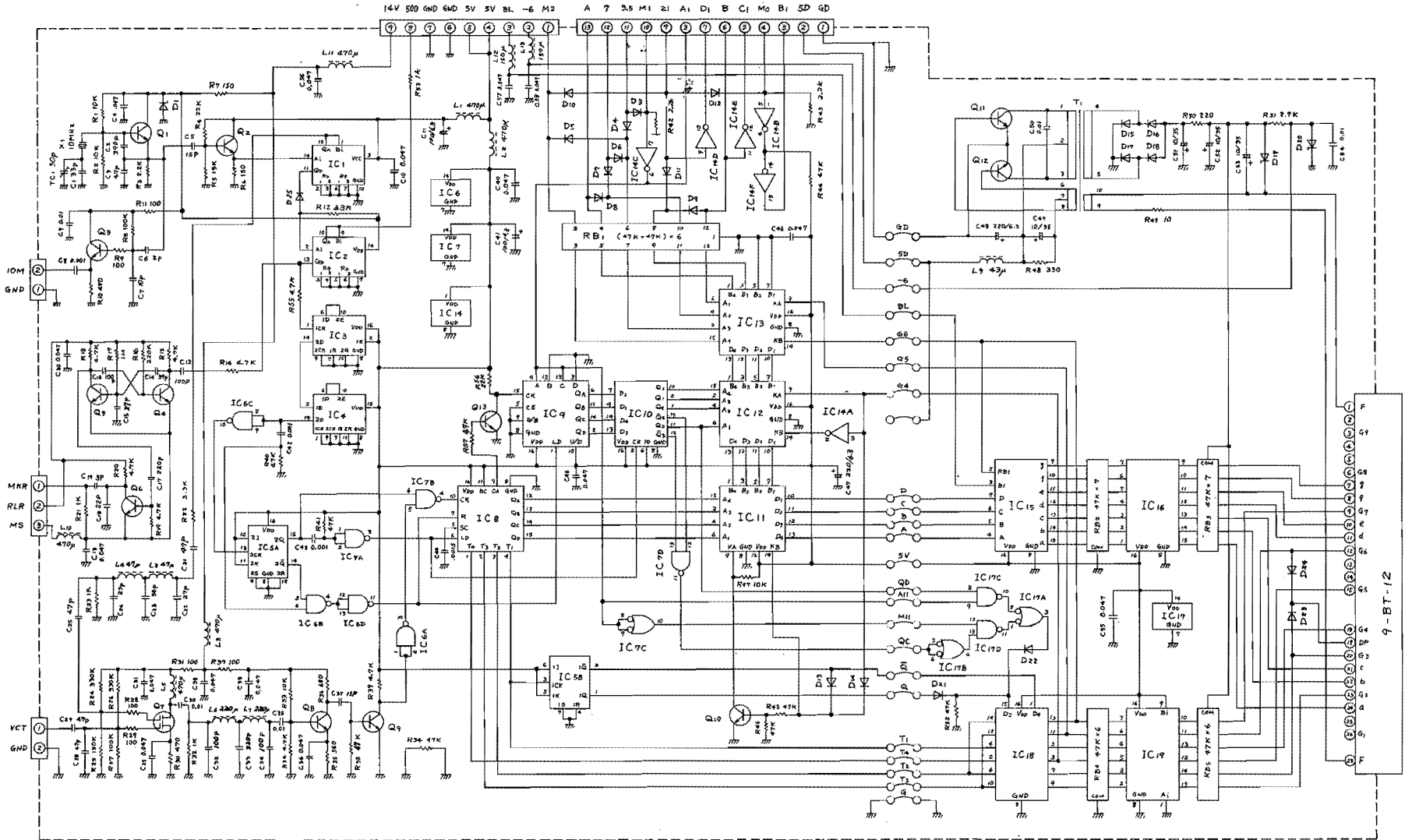


回路図

TS-120V TS-120S PLL UNIT (X50-1490-00)



- Q1, 2, 4, 5, 10, 11, 13, 14, 22, 24, 25
- Q7, 8
- Q9, 21, 27
- Q17, 18, 19
- Q23
- Q3, 6
- Q12, 26
- Q15
- Q16
- Q20
- D1, 2, 3, 4
- D5, 7, 9, 11, 13
- D10
- IC1 : 2SC460(B)
- IC2 : 2SC1959(Y)
- IC3 : 2SC1815(Y)
- IC4 : 2SC1775(E)
- IC5 : 3SK40(L)
- IC6 : 2SC784(O)
- IC7 : SN16913P
- IC8 : HD74LS00P
- IC9 : 74LS163N
- IC10 : MC4044P
- R1, 2, 3, 4
- R5, 15, 20, 21, 24, 25, 26, 27
- R6, 8, 12, 14, 17, 18, 19, 20, 21, 24, 25, 26, 27

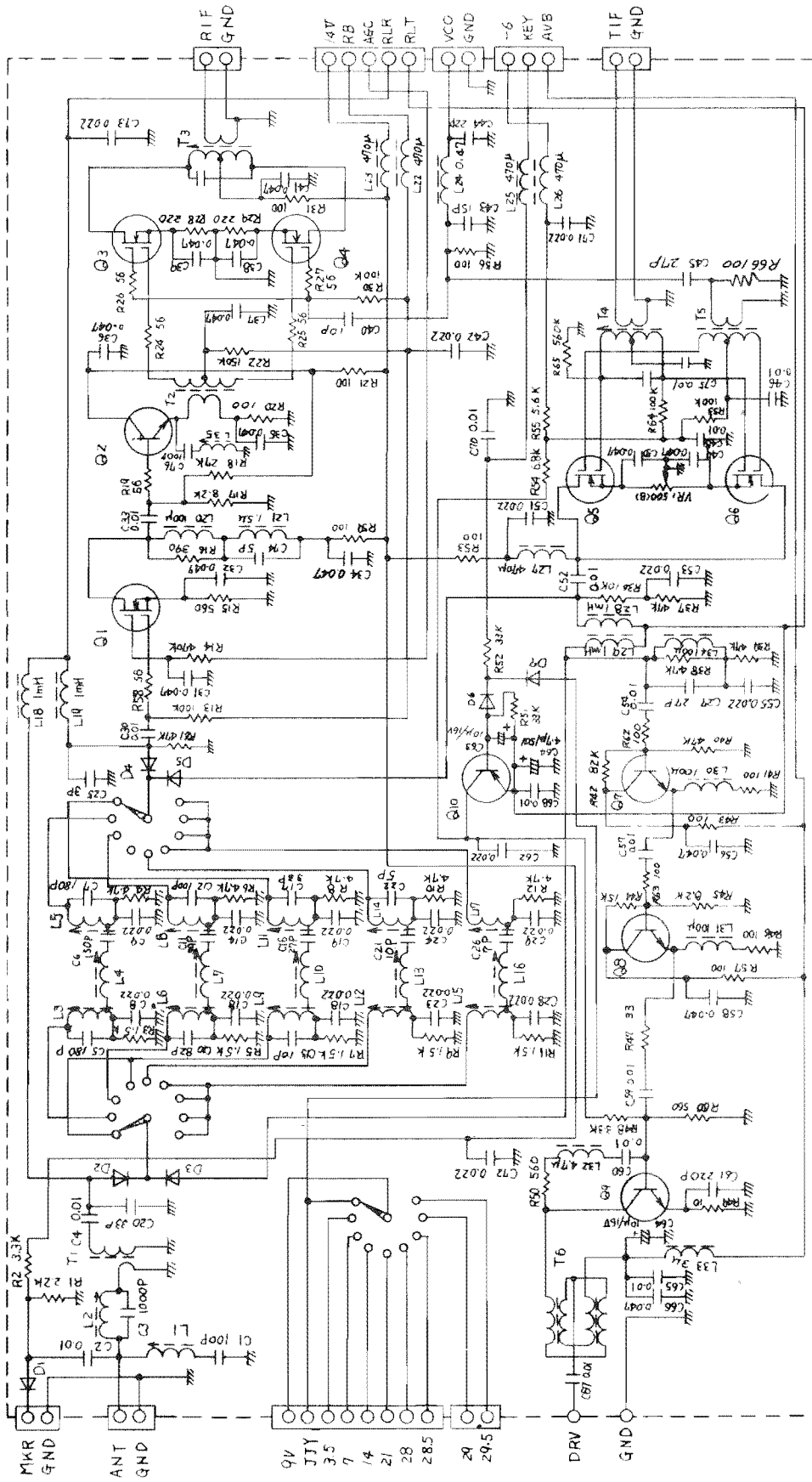


Q1,2,3,4,8,9,10,13	: 2SC1815(Y)	D3, 4, 5, 6, 7, 8, 9, 10,	: 1S1555	IC1	: SN74LS90N	IC10	: TC4042BP
Q7	: 3SK73(GR)	11, 12, 13, 14, 15,		IC2	: TC5026BP	IC11, 12, 13	: TC4019BP
Q11, 12	: 2SC1959(Y)	16, 17, 18, 21, 22,		IC3, 4	: TC4518BP	IC14	: TC4049BP
Q6	: 2SC785(O)	23, 24		IC5	: TC4027BP	IC15	: TC5022BP
Q5	: 2SC1815(GR)	D20	: XZ-060	IC6, 7, 17	: TC4011BP	IC16	: TC5066BP
D1, 19	: WZ-090	D25	: MV-13	IC8	: TC5051BP	IC18	: TC5012BP
				IC9	: TC4029BP	IC19	: TC5064BP

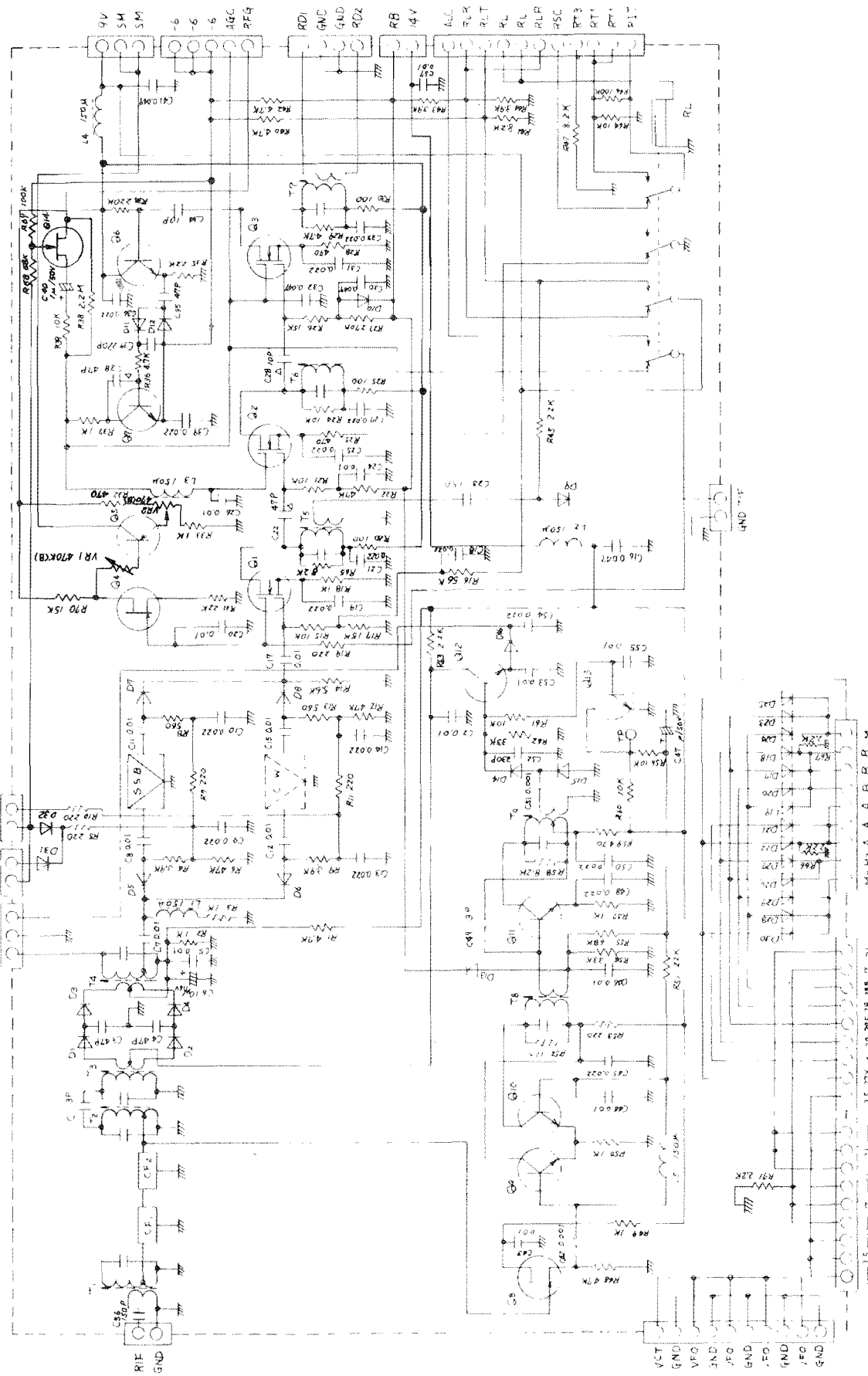
回路图

TS-120V TS-120S RF UNIT (X44-1260-01)

- D1, 3, 4, 5, 6, 38K74(L) Q9 25C2086
- D2, 7, 8 25C1815(Y) Q10 25A1015(Y)
- D1, 3, 5, 6, 151587
- D2, 4, 152588
- D6, 7, 151555



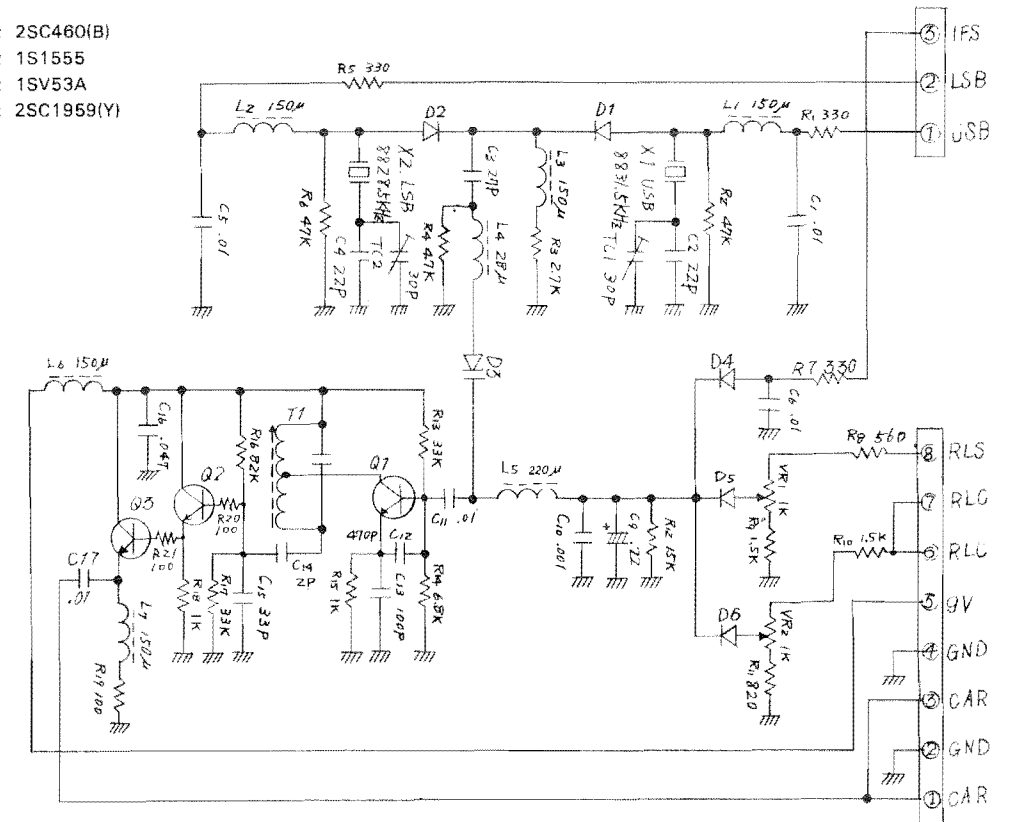
回路図 TS-120V
TS-120S IF-UNIT (X48-1210-01)



- Q1,2,3 : 3SK74(L) 1S1587 D11,12,14,15 : 1N60
 Q4,8 : 2SK19(GR) D5,7 1S1007 D13,16 : MV13
 Q5 : 2SA1015(Y) D9,10,17,18,
 Q6,7,12,13 : 2SC1815(Y) 19,20,21,22,
 Q9,10,11 : 2SC460(B) 23,24,25,26,
 Q14 : 2SK30(A) 27,28,29,30,
 31,32 1S1555

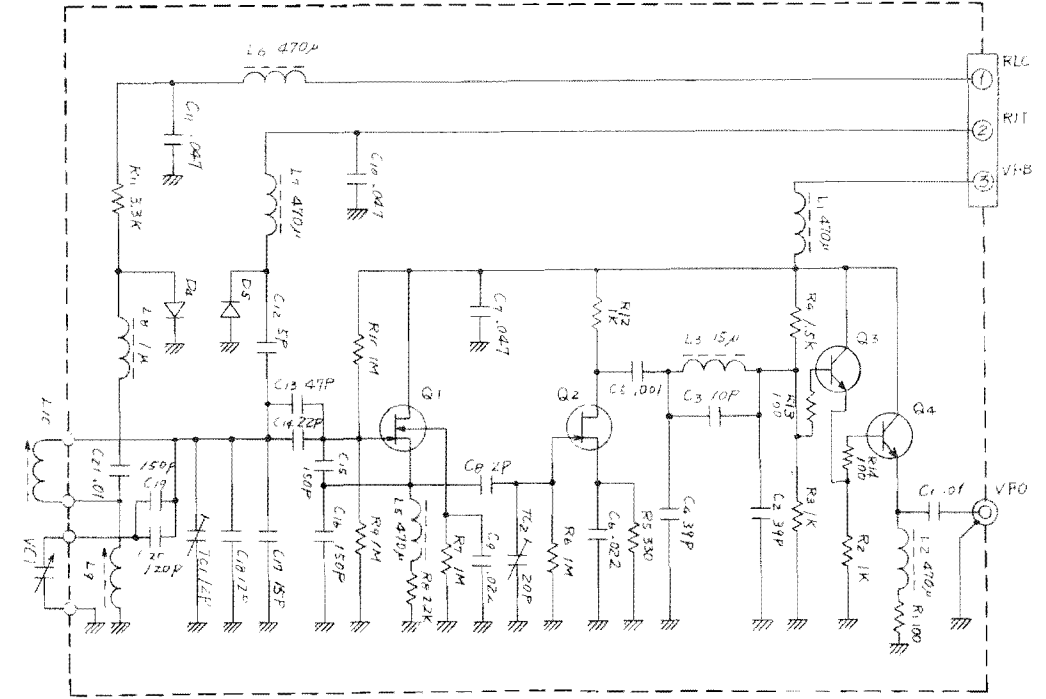
回路図 TS-120V
TS-120S CAR UNIT (X50-1500-00)

- Q1,2 : 2SC460(B)
 D1,2,4,5,6 : 1S1555
 D3 : 1SV53A
 Q3 : 2SC1959(Y)

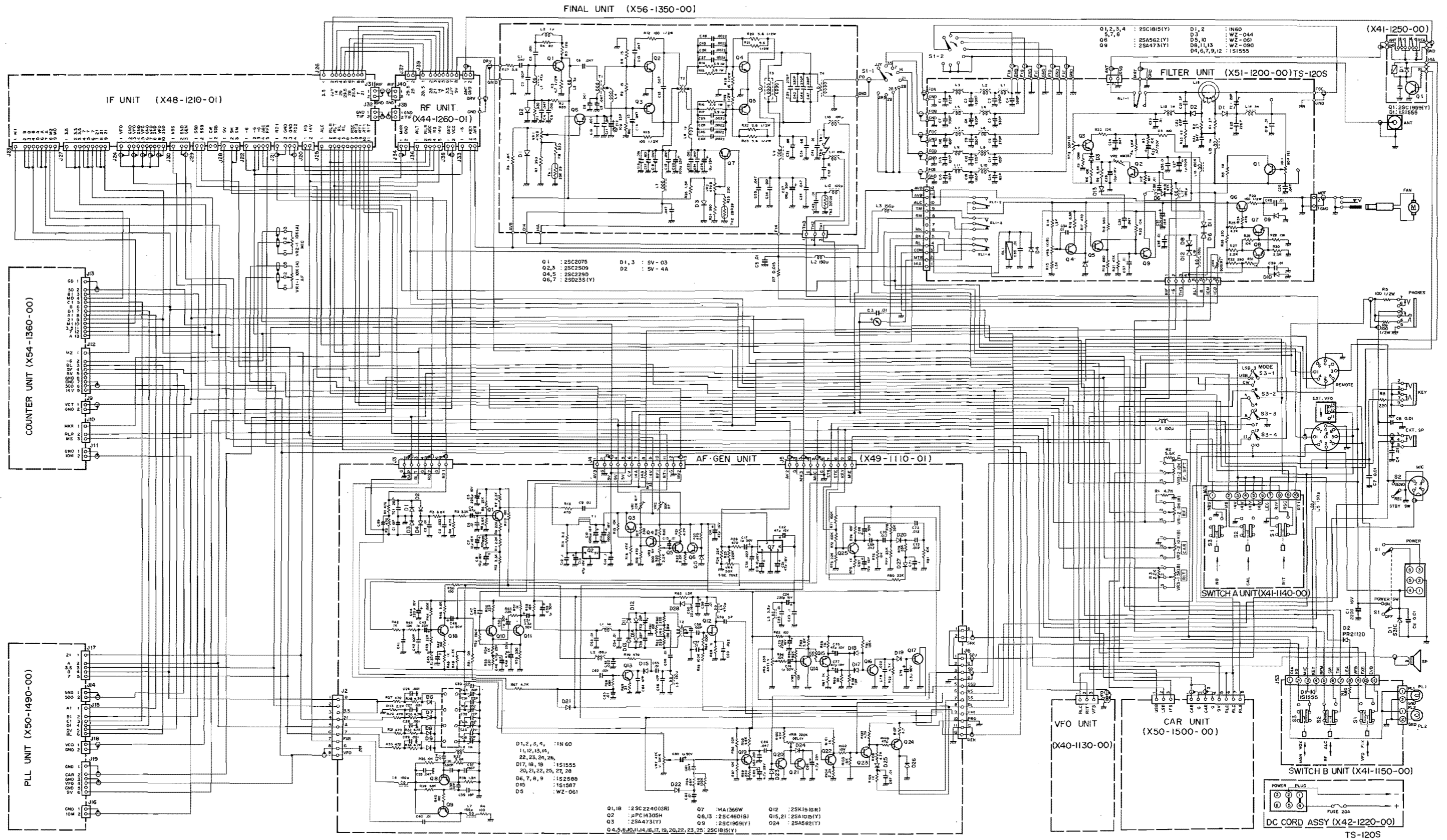


回路図 TS-120V
TS-120S VFO UNIT (X40-1130-00)

- Q1 : 3SK22(Y) Q3 : 2SC460(B) D3 : 1SV53A
 Q2 : 2SK19(Y) Q4 : 2SC1959(Y) D4 : 1S2588

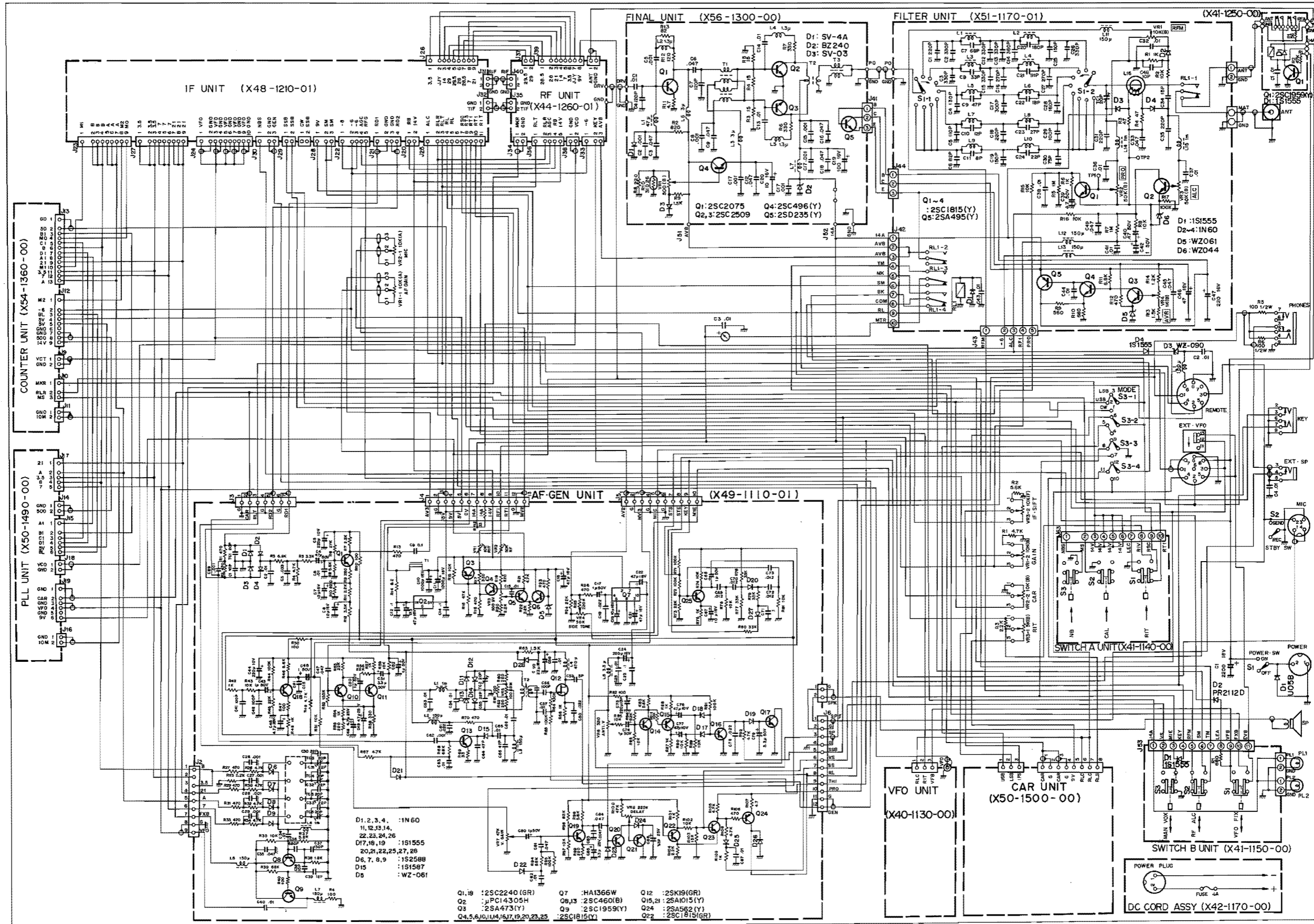


TS-120S 総合回路図



TS-120V総合回路図

■回路は技術開発にともない変更になる場合があります。



TS-120V

TS-120 定 格

	S タ イ プ	V タ イ プ
送 受 信 周 波 数	80mバンド 40mバンド 20mバンド 15mバンド 10mバンドA 10mバンドB 10mバンドC 10mバンドD JJY/WWV	3.5~3.575MHz, 3.793~3.802MHz 7.0~7.1 MHz 14.0~14.35MHz 21.0~21.45MHz 28.0~28.5 MHz 28.5~29.0 MHz 29.0~29.5 MHz 29.5~29.7 MHz 15.0 MHz(受信のみ)
電 波 型 式	CW(A ₁), SSB(A ₃)	
終 段 定 格	定格終段入力 3.5~21MHzバンド 160W 28MHzバンド 100W	定格送信出力 10W
アンテナインピーダンス	50Ω	
搬送波抑圧比	40dB以上	
側帯波抑圧比	50dB以上	
マイクインピーダンス	500Ω~50kΩ	
送信周波数特性	400~2,600Hz (-6dB)	
送信不要輻射強度	-40dB以下	
受 信 感 度	0.25μV S/N 10dB以上	
イ メ ー ジ 比	50dB以上	
I F 妨 害 比	70dB以上	
周 波 数 安 定 度	スイッチ ON 1分後より60分まで±1kHz以下 その後30分当り100Hz以内	
選 択 度	SSB, CW 2.4kHz (-6dB) 4.2kHz (-60dB)	
低 周 波 出 力	1.5W以上 (10%ひずみ時)	
受信機負荷インピーダンス	スピーカー、ヘッドホン共 4~16Ω	
電 源 電 圧	12~16VDC (基準電圧 13.8V)	
消 費 電 力 (DC13.8Vにて)	送信時最大 18A(SWR 1.5以下) 受 信 時 0.7A	送信時最大 4A(SWR 1.5以下) 受 信 時 0.7A
使用トランジスタおよび ダイオード	I C 26 F E T 16 トランジスタ 90 ダイオード 142 表示管 1	I C 26 F E T 16 トランジスタ 84 ダイオード 137 表示管 1
寸 法 ()内は突起物を含む	幅241(241)×高さ94(108) ×奥行293(358)mm	幅241(241)×高さ94(108) ×奥行235(281)mm
重 量	約 5.6 kg	約 4.9 kg
■ 定格は、技術開発にともない変更になる場合があります。		



■ トリオ株式会社

本 社 東京都目黒区青葉台 3 の 6 の 17 丁 153 電話 (03)(464) 2611(大代表)

- お買い上げ後のサービスのご相談は、保証書に記載されているもよりの各通信機営業所，サービス窓口または購入店をご利用ください。