

VHSビデオムービー

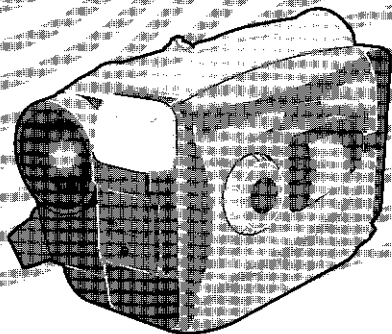
VHS
GR-AX90

準備

基本

応用

その他



ご購入いただき、ありがとうございます。

▶ご使用前にこの「取扱説明書」と別紙の「安全上の注意」をよくお読みのうえ、正しくお使いください。そのあと保証書と一緒に大切に保管し、必要なときにお読みください。

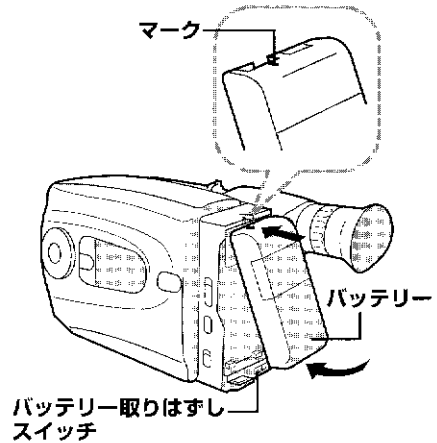
▶製造番号は品質管理上重要なものです。お買い上げの際は、製造番号が記載されているか、またその製造番号と保証書に記載されている製造番号が一致しているかを、正確なめくください。

いますぐ撮影したい

内の数字は参照ページです。

1 電源の準備 (6)

充電したバッテリーをマークを合わせてカチッと音がするまで差し込む



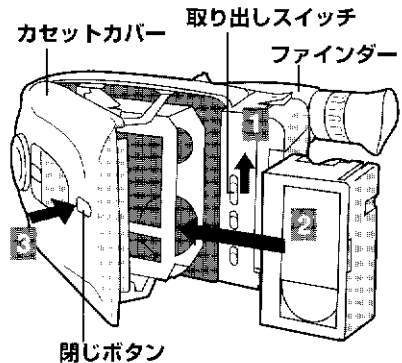
2 テープを入れる (10)

1 取り出しスイッチを矢印の方向へスライドさせる

●カセットカバーが開きます。

2 テープを入れる

3 閉じボタンを押してカセットカバーを閉める



手にした日からあなたは名カメラマン。



暗くなったら自動でライトON！ すぐに撮影OK。

くらいとライト (ライティング)..... 15



ぐっと寄る。感動までもズームアップされます。

快速12倍ズーム (大きく撮りたいとき)..... 14



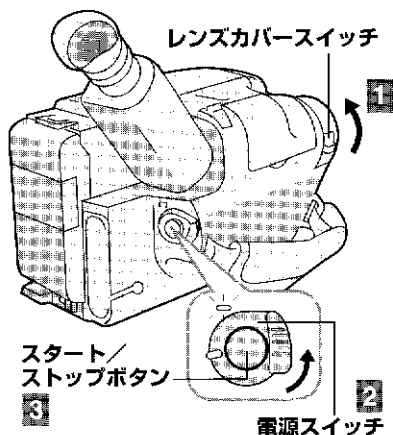
シーンダイヤルを合わせるだけで、撮影準備OK。

簡単オート (シーンダイヤルを合わせる)..... 13

3

撮る (13)

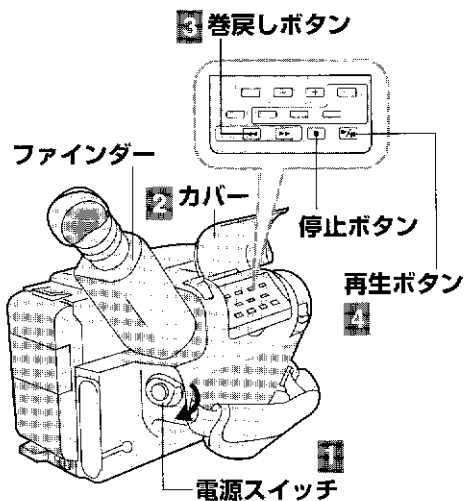
- 1 レンズカバースイッチを矢印の方向へスライドさせる
- 2 電源スイッチを '撮影' にする
- 3 スタート/ストップボタンを押して撮影を始める
 - 撮影を一時やめたいときは、もう一度スタート/ストップボタンを押します。



4

見る (16)

- 1 電源スイッチを '再生' にする
- 2 カバーを開く
- 3 巻戻しボタンを押してテープを巻戻す
- 4 再生ボタンを押す
 - 撮影した映像を、ファインダー内で見ることができます。
 - 再生をやめたいときは、停止ボタンを押します。
 - 別売のカセットアダプターC-P6を使えば、簡単にデッキで見ることができます。(17)



ご使用前に

大切な録画の前に

- 大切な録画の場合は、必ず事前に試し撮りをし、正常に録画・録音されていることを確かめてください。
- 万一、ビデオムービーおよびテープ等の不具合により、正常に録画、録音や再生できなかった場合の、内容の補償についてはご容赦ください。
- 本機はVHS方式のビデオムービーです。VHS (S-VHS) マークの付いたコンパクトビデオテープをご使用ください。

リサイクルについて



Ni-Cd

この製品に使用する電源にはニカド電池があります。ニカド電池は、リサイクル可能な貴重な資源です。ニカド電池の交換や廃棄の際はリサイクルにご協力ください。

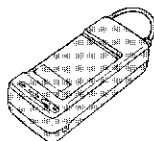
- 電池の電極間ショート(短絡)防止のため、リサイクルに出す時には絶縁テープで電極をふさいでください。

著作権について

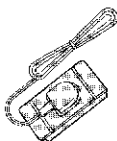
あなたがビデオムービーで録画、録音したものは、個人として楽しむなどのほかは、著作権法上、権利者に無断で使用できません。(なお、鑑賞や興行、展示物などのうちには、個人として楽しむなどの目的であっても、撮影を制限している場所がありますのでご注意ください。)

付属品について

本機の付属品をお確かめください。



ACパワーアダプター
AA-V11



DCコード



バッテリー
BN-V12



リチウム電池
CR2025
(本体に取り付け
られています。)



ショルダーストラップ



映像/音声コード



編集コード

もくじ

タイトル

準備

バッテリーを取り付ける.....	6
バッテリー以外の電源を使う.....	8
撮影前に調節する.....	9
テープを入れる.....	10

基本

さあ、カメラ撮りです！.....	12
●シーンダイヤルを合わせる 13 ●大きく撮りたいとき 14	
●すぐに撮り直したいときは（リテイク） 14 ●ライティング 15	
●地面撮りを防止する 15	
再生する.....	16




応用

映像に変化をつける（シーンダイヤルを使う）.....	18
●センターイメージ 18 ●スポットライト 19 ●セピア 19	
●夜景（ヤケイ） 19 ●スポーツ 19 ●スウィング 19	
●セルフタイマー 20	
映像に変化をつける（集中操作ボタンを使う）.....	21
●シネマモードで撮る（シネマ） 22	
●フェードイン／フェードアウトする（フェーダー） 23	
●明るさを合わせる（明るさ） 24 ●ピントを合わせる（フォーカス） 25	
●日時や文字を入れて撮る（表示切替） 26	
●文字を入れて撮る 27 ●タイトルを入れて撮る（タイトル） 28	
白バランスを調節する.....	29

その他

ビデオデッキ／テレビにつなぐ.....	30
編集する.....	32
ファインダー内の表示.....	36
リチウム電池（時計用）を交換する.....	37
日時を合わせる.....	38
別売リモコンRM-V706を使って.....	40
故障かな？と思ったら.....	44
海外でお使いになるには.....	46
必ずお読みください.....	47
各部のなまえ.....	52
主な仕様.....	55
ENGLISH QUICK OPERATION GUIDE.....	56
索引.....	58
保証とアフターサービス.....	59

説明書に出てくるマークは

-  は知っている便利な操作や説明です。
-  は正しくお使いいただくためのご注意ください。
-  はその数のページをあわせてご参照ください。

準備

基本

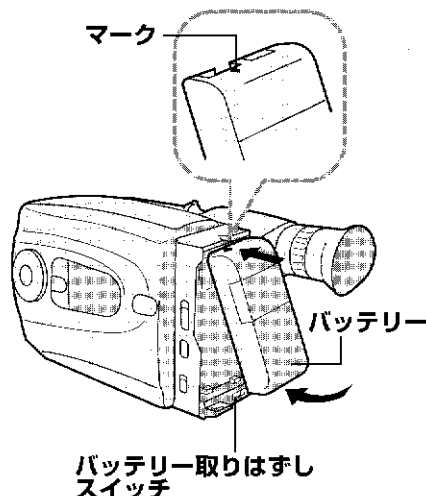
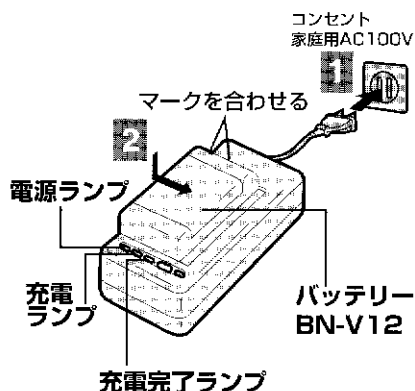
応用

その他

バッテリーを取り付ける

ムービーはバッテリーで動きます。ACパワーアダプターAA-V11 (付属) で、まずバッテリーを充電しましょう。

ACパワーアダプター AA-V11



バッテリーを充電する

1 ACパワーアダプターの電源プラグをコンセントに差し込む

- 電源ランプが点灯します。

2 バッテリーのマークを合わせて矢印方向に差し込む

- 充電ランプが点灯し、充電を始めます。
- 充電ランプが消え、充電完了ランプが点灯したら充電完了です。
- 取り外すときは、取り付けたときと逆の方向へバッテリーをスライドさせます。
- 電源プラグを抜いてください。
- AC (交流) 100~240V、50/60Hz仕様です。海外でもお使いになれます。(注)

バッテリーを取り付ける

1 充電したバッテリーをマークを合わせてカチッと音がするまで差し込む

- 取り外すときは、バッテリー取りはずしスイッチをスライドさせます。

バッテリーをリフレッシュする

バッテリーは、使い切らないまま充電すると容量が低下します。使いかけのバッテリーは使い切るか、リフレッシュ(放電)してから充電してください。

準備



1 ACパワーアダプターの電源プラグをコンセントに差し込む

2 バッテリーを取り付ける

3 リフレッシュボタンを押す

- リフレッシュランプが点灯してリフレッシュが始まります。
- リフレッシュランプが消えると充電ランプが点灯し、充電が始まります。



- 電源プラグをコンセントに差さずにリフレッシュボタンを押すと、充電せずにリフレッシュすることが出来ます。
- リフレッシュ済み(容量が残っていない状態)のバッテリーを取り付けても、リフレッシュランプは点灯しません。

バッテリー 充電/リフレッシュ時間の目安表

バッテリー	充電時間	リフレッシュ時間
BN-V12	約1時間10分	約3時間30分
BN-V15	約1時間25分	約5時間
BN-V22	約2時間10分	約7時間
BN-V25	約2時間40分	約10時間
BN-V50	約2時間50分	約8時間30分
BN-V65	約2時間10分	約7時間

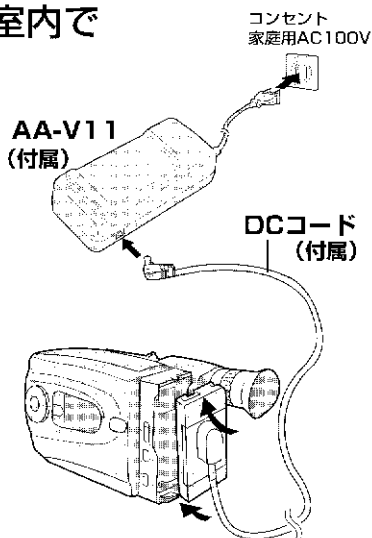
ACパワーアダプターAA-V11使用の場合

- リフレッシュ時間は容量いっぱいまで充電した状態からの目安です。

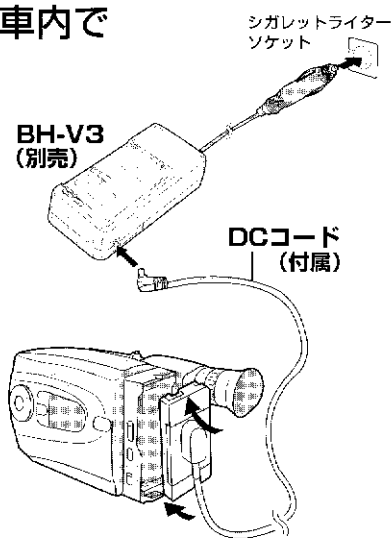
バッテリー以外の電源を使う

室内では ACパワーアダプター AA-V11 (付属) を、車内では カーバッテリーチャージャー BH-V3 (別売) を使って電源の供給ができます。

室内で



車内で



室内で使うとき

1 ACパワーアダプター AA-V11 (付属) を使って、ご家庭のコンセントから直接電源を利用できます。

- AC (交流) 100~240V、50/60Hz仕様です。海外でもお使いになれます。(46)
- 取り付け、取り外しは、バッテリーと同じです。

車内で使うとき

1 カーバッテリーチャージャー BH-V3 (別売) を使って、シガレットライターソケットから直接電源を利用できます。

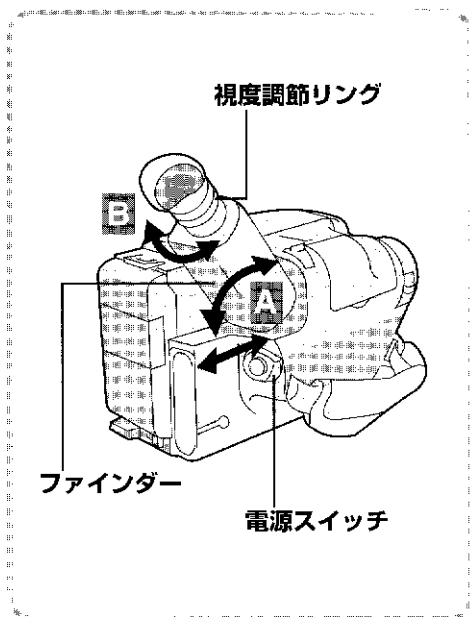
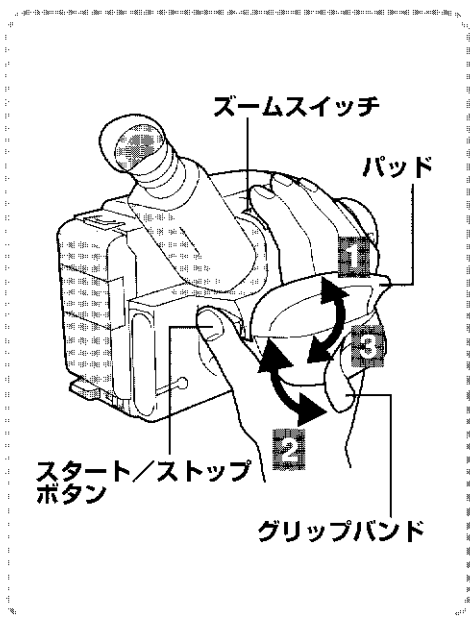
- シガレットライターソケットにつないで、バッテリーの充電もできます。(BN-V50の充電はできません。)
- 日本車、米国車、欧州車 対応です。
- 取り付け、取り外しは、バッテリーと同じです。
- 電源供給のみの、カーバッテリーコード AP-V7 (別売、12V マイナスアース車専用) もあります。



詳しくは、カーバッテリーチャージャー BH-V3 (別売) の取扱説明書をご覧ください。

撮影前に調節する

安定した撮影をするために、グリップバンドやファインダーを調節します。



準備

グリップバンドの調節

手の大きさに合わせてグリップバンドを調節します。

1 パッドを外す

2 グリップバンドを調節する。
●ズームスイッチとスタート/ストップボタンを操作しやすいように調節してください。

3 パッドをはりつける

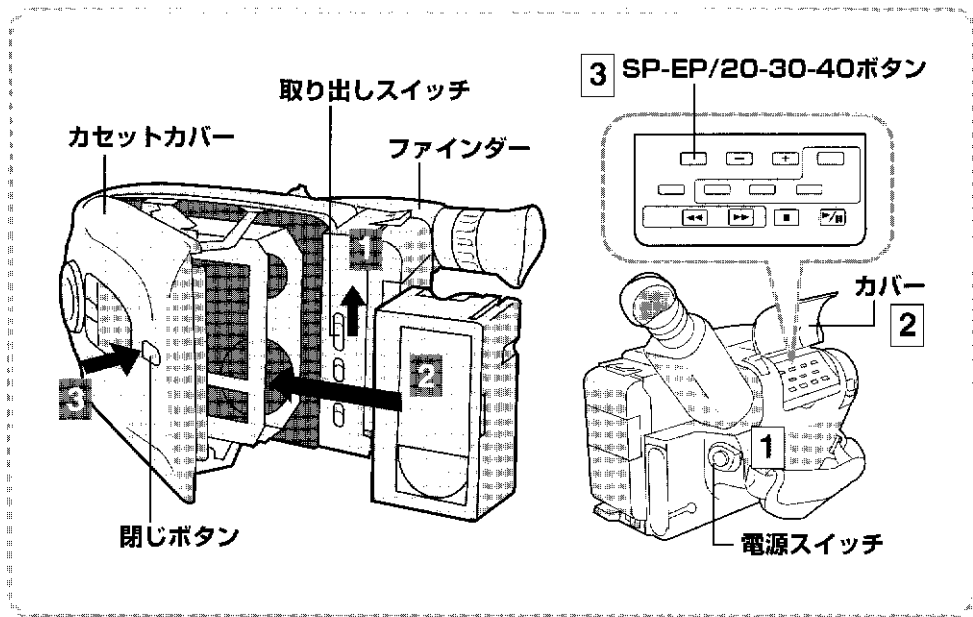
ファインダーの調節

ファインダー内の画面が見やすいように調節します。

A 見やすい角度、位置に調節する
●90°、前後に調節できます。

B ファインダー内の画面がはっきり見えるようにピント調節する
●電源スイッチを「撮影」にし、視度調節リングを回して調節します。

テープを入れる



1 取り出しスイッチを矢印の方向へスライドさせる

●カセットカバーが開きます。

2 テープを入れる

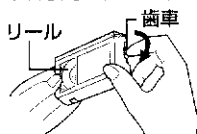
3 閉じボタンを押してカセットカバーを閉める

●確実に閉まるまで閉じボタンを押し続けてください。



テープのたるみは、テープを痛める原因になります

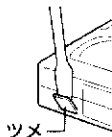
ご使用前に、歯車をリールと一緒に動くまで矢印方向に回してたるみをなくしてください。



テープの出し入れだけを繰り返すと、たるみの原因になります。

誤って大切な記録を消さないために

ドライバー



‘ツメ’を折ります。再び撮影するときは、ツメの部分にセロハンテープを二重に貼ります。

OFF REC ON
消去防止用ツメ (フタ)

‘ツメ’の部分がスライド式の場合はOFF側にスライドさせます。撮影するときはON側にしてください。



カセットカバーを無理に手で開けないでください。電源を取り付けていないとカセットカバーは開きません

録画モードとテープ残量表示を選ぶ

1 電源スイッチを「撮影」にする

2 カバーを開ける

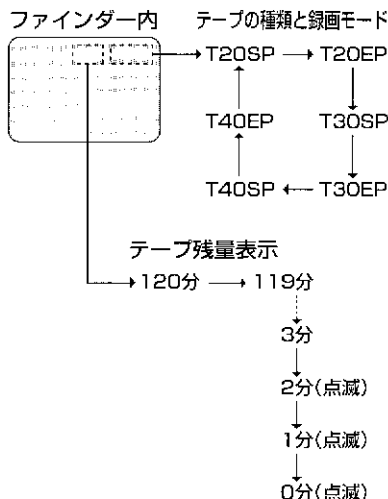
3 SP-EP/20-30-40ボタンを押す

- テープの種類 (T20、T30、T40) と録画モード (SP/EP) が一組ごと順に表示されます。テープの種類をご使用のテープに合わせ、録画モードを選んでください。
- 撮影中はファインダー内に、選んだ録画モードとテープの種類、残量時間の目安を自動的に表示します。
- 残り約2分を切るとテープ残量時間の表示は点滅し、テープが終わるとファインダー内に「テープオワリ」の表示が出ます。



録画時間の目安表

テープの種類	撮影時間 (SP)	撮影時間 (EP)
T20	20分	60分
T30	30分	90分
T40	40分	120分



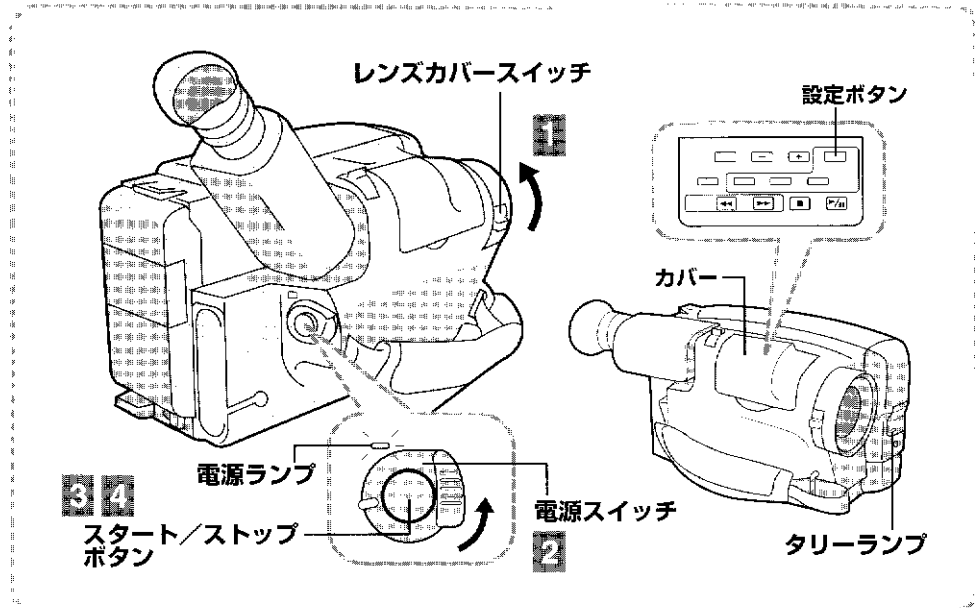
テープの録画モードについて

- SP (高画質モード)
標準の録画モードです。画質を重視するときや、編集(ダビング)するときにおすすめします。
- EP (長時間モード)
テープを経済的に使いたいときに、おすすめします。(撮影時間がSP時の3倍になります。) 標準専用のVHSビデオでは再生できませんのでご注意ください。

録画モードの選択は撮影前に

撮影途中でSP/EPを切り換えると、再生したときにその部分で画像が乱れます。撮影前に選択してください。

さあ、カメラ撮りです!



1 レンズカバースイッチを矢印の方向へスライドさせる

2 電源スイッチを「撮影」にする
●電源ランプが点灯し、撮影一時停止になります。

3 スタート/ストップボタンを押して撮影をはじめる
●タリーランプが点灯します。
●設定されている日付や日時も記録します。



ファインダー内

4 撮影を一時やめたいときは、もう一度スタート/ストップボタンを押す
●撮影一時停止になります。



日時を確かめるには

撮影の前にムービーに設定されている日時を確認することをおすすめします。

1. 電源スイッチを「撮影」にし、カバーを開けて設定ボタンを押します。
2. ファインダー内に日時が表示されます。そのままでもいい場合は、日時の点滅が止まるまで設定ボタンを押してください。間違っているときは合わせ直してください。(36)

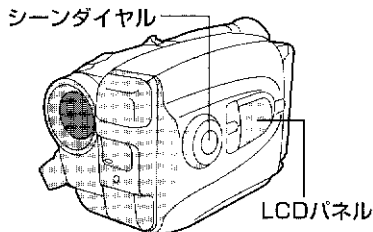
次の撮影まで時間があくとときは

- 電源をこまめに切りましょう。バッテリーの消耗を防ぎます。
- 撮影一時停止を約5分以上続けると、節電のため自動的に電源が切れます。撮影を続けたいときは、電源スイッチを「切」にしてから「撮影」にすると、再び撮影一時停止になり、次の撮影がきれいにつながります。



シーンダイヤルを合わせる

初めての人や、お友達に撮ってもらう時などは、シーンダイヤルを「簡単オート」に合わせておきましょう。基本的な操作に必要なないボタンを押しても動作しません。



- シーンダイヤルを「簡単オート」に合わせてます。
 - ・LCDパネルに「フルオート」の表示がでます。ファインダー内には「**A** カンタンオート」表示が約3秒間表示され、それが消えたあと**A**のみ左上に表示します。
 - ・集中操作ボタン(🔍)と白バランスボタン(☀️)は使えません。
 - ・撮影中の日付の表示は、オートデート(📅)になります。
- シーンダイヤルを「スタンダード」に合わせてると、いろいろな機能(🔍～📷)を操作することができます。
 - ・ファインダー内に「**M** スタンダード」の表示が約3秒間表示され、それが消えたあと**M**のみ左上に表示します。

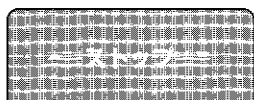
見たい場面を呼び出すために(インデックスの記録)
日付が変わったとき、またテープを入れかえて最初に録画スタートするとき、場面検索に便利なインデックス(VISS信号)を、自動的に記録します。VISS(VHSインデックスサーチシステム)機能のついたVHSデッキで再生するときに、簡単にインデックスを記録した場面を呼び出すことができます。別売リモコンRM-V706を使えば、録画時にお好きな場所にインデックスを記録することができます。(📷)

テープの途中から撮影するときは

テープの位置がずれて、再び撮影するとき以前の記録が消えることがあります。リテイク(📷)で、取り始めたいところを頭出ししてから撮影を始めてください。

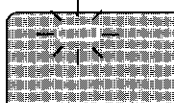
ファインダー内の表示

●撮影一時停止表示



ファインダー内

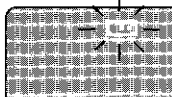
●バッテリーアラーム表示



ファインダー内

バッテリーの容量が少なくなると点滅しその後自動的に電源が切れます。

●テープ表示



ファインダー内

テープが入っていないか、ツメなしテープで撮影ができません。

より安定した撮影のためには姿勢が大切です



低い位置の撮影

壁や柱によりかかり安定させる



左手もムービーにそえる

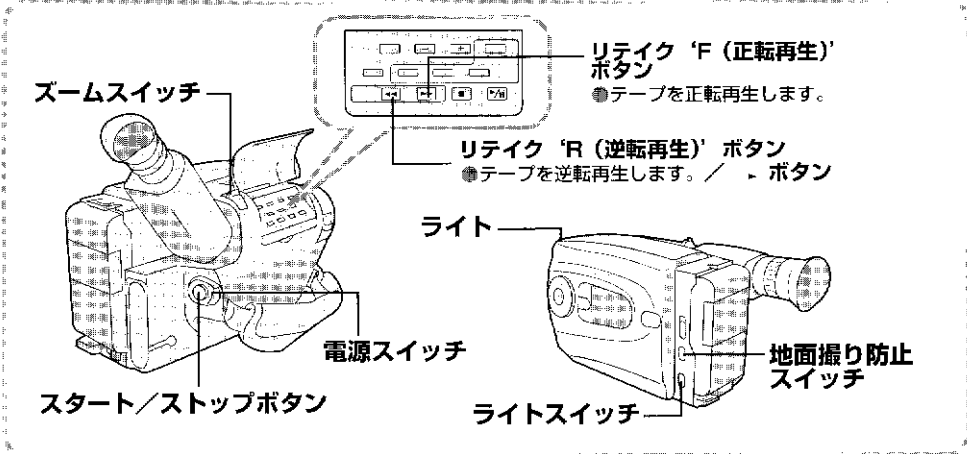
わきをしめる

足は少し開きしっかり構える

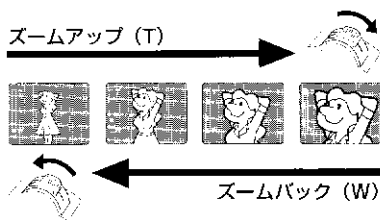
基本

基本

さあ、カメラ撮りです! (つづき)



大きく撮りたいとき



ズームスイッチで被写体のズームアップ/ズームバックができ、映像に変化を付けることができます。

●ズームのスピードは軽く押すとゆっくり、強く押すと速くなります。

すぐに撮り直したいときは(リテイク)

撮影中失敗したなと思ったときや、テープ途中から録画するとき、ボタン1つで撮りはじめたいところを探せます。

1 撮影一時停止の状態、リテイク 'R' (逆転再生) ボタンか 'F' (正転再生) ボタンを押し続ける

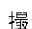
●リテイク中、映像が乱れることがありますが故障ではありません。

2 撮り直したいところでボタンから指を離す

●撮影一時停止に戻ります。



撮影の確認(クイックレビュー)

撮影一時停止で  ボタン (リテイク 'R' ボタン) をポンと押すと、最後のシーンを約2秒間再生し撮影の確認ができます。確認が終わると元の状態に戻ります。

ライティング

被写体が暗い時などに、ライトで照明することができます。

1 ライトスイッチを‘入’か‘オート’にする

- ‘入’にすると、常時点灯します。
- ‘オート’にすると、被写体の暗さを判断し、自動的にライトが点灯します。



撮影しないときはライトを消す

ランプやバッテリーを長持ちさせるためにも撮影しないときは消灯するよう心がけてください。

点灯中の注意

- 点灯中や消灯直後、ライトは熱くなります。ライトに触れたり物を近づけたりしないでください。また、水や湿気は避けてください。
- 小さなお子様の目などに、直接ライトの光が入らないよう注意してください。
- バッテリーの容量が少なくなっていると、バッテリーアラーム表示 (警報) が点滅していても、ライトがついたとき電源が切れることがあります。

●オートになっている時には

- ・周囲の明るさによっては、ついたり消えたりすることがあります。‘入’にして点灯するか、‘切’にして消してください。
- ・センターイメージやスポーツ (競馬)、スウィング (競馬) の時はライトがつきやすく、また消えにくくなります。夜景モード (競馬) の時は点灯しません。

ランプの交換

ランプが切れたらお近くのビクターサービス窓口にご相談ください。ランプの交換については、競馬ページをご覧ください。

地面撮りを防止する

撮影中、間違っって地面や足元を撮らないように、自動的に撮影一時停止になります。

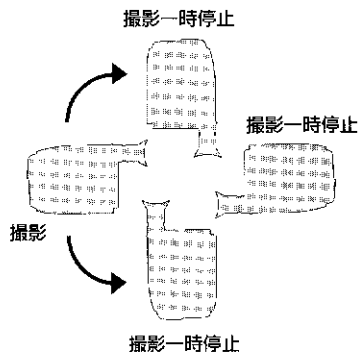
1 地面撮り防止スイッチを‘入’にする

- 通常撮影の水平位置から角度が大きく (約90度) 変わるとファインダー内に‘オートストップ’の表示が出て、自動的に撮影一時停止になります。撮影を再び始めたいときは、スタート/ストップボタンを押してください。



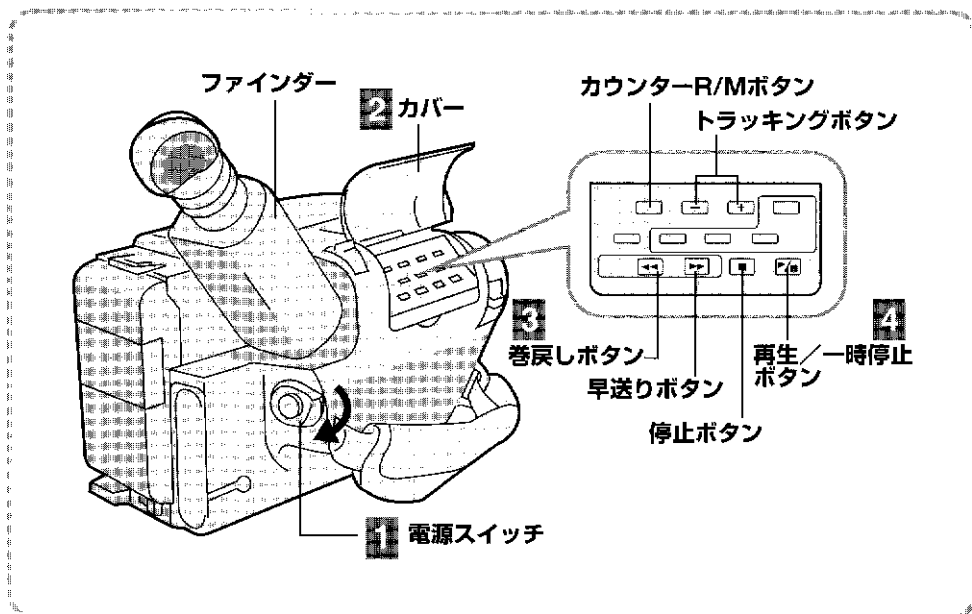
ファインダー内

- 真下や真上を撮影するときは地面撮り防止スイッチを‘切’にします。



再生する

撮影した映像を、ファインダー内で見ることができます。



1 電源スイッチを‘再生’にする

2 カバーを開く

3 巻戻しボタンを押してテープを巻き戻す

4 再生ボタンを押す
●再生をやめたいときは、停止ボタンを押します。



テープの早送り／巻戻し

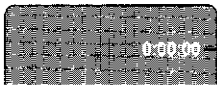
停止ボタンを押してから、早送りボタンまたは巻戻しボタンを押します。テープの初めや終わりまで早送りや巻戻しをすると自動的に停止します。

早送り／巻戻ししながら見る（高速再生）

- 再生中に、早送りボタンまたは巻き戻しボタンをポンと一度押すと、高速再生します。見たいシーンで再生ボタンを押してください。通常再生になります。
- 指を離さずに、早送りボタンまたは巻戻しボタンを押し続けると、高速で再生します。見たい場面で指を離せば、通常再生になります。



テープの走行量を時間で確認する



テープカウンター
時：分：秒

ファインダー内

再生途中で 0:00:00 に戻すにはカウンター R/M ボタンを約2秒以上押してください。

- カウンター値は無記録部分では変わりません。
- テープを取り出すと、0:00:00 に戻ります。
- 0:00:00 を越えて巻戻すとーが表示されます。

見たい場面でテープを止める(カウンターメモリー)

再生中、見たい場面でカウンターR/Mボタンを約2秒間以上押します。

- カウンターが 0:00:00 になります。
- もう一度カウンターR/Mボタンを軽くポンと押すと、カウンターが MO:00:00 になります。



カウンターメモリー
表示

ファインダー内

テープが停止した状態で、巻戻しボタンや早送りボタンを押すと0:00:00付近で自動的に停止し、再生ボタンを押せば、見たい場面を見ることができます。カウンターメモリーを取消したいときは、カウンターR/Mボタンを軽く押して 'M' を消してください。

再生画を一時止めるには(静止画再生)

- 再生中に一時停止ボタンを押します。再生に戻りたいときは再生ボタンを押します。
- 一時停止を約5分以上続けると、テープ保護のため自動的に電源が切れます。

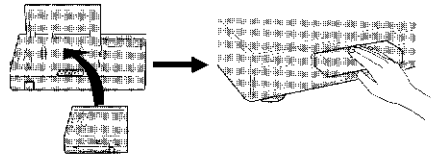
高速再生/静止画再生中は

- 画面にノイズが出ますが故障ではありません。特にSP(高画質)モードの場合はノイズが多くなります。
- 音声はできません。

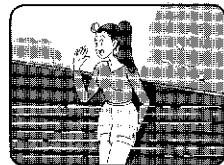


VHS-Cテープをビデオデッキで見るとは

カセットアダプターC-PC6(別売)を使えば、そのままビデオデッキで見ることができます。



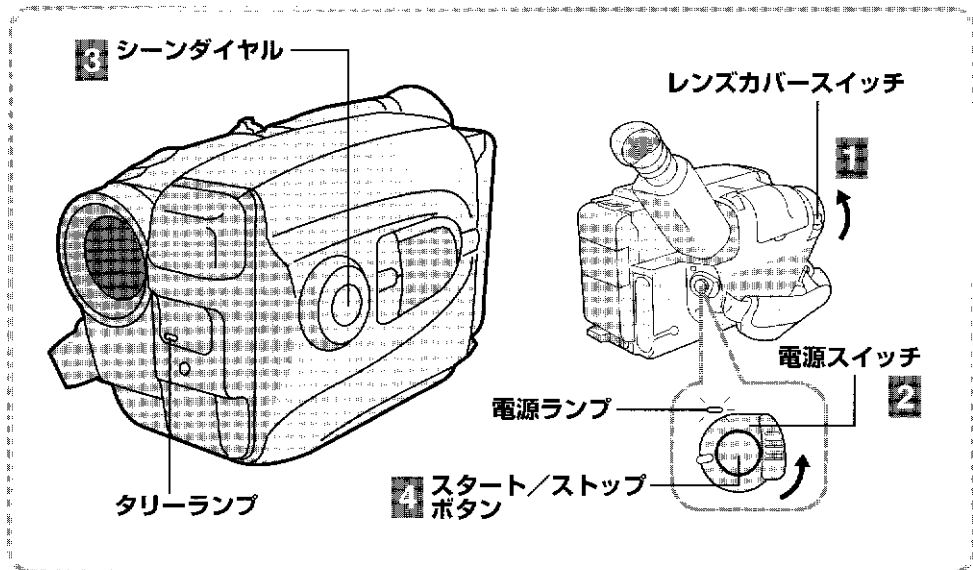
画面にノイズが出てきたら



- 再生中、トラッキングの '+' または '-' を押して、画面がよくなるよう調節します。
- 調節する前の状態に戻るときは、トラッキングの '+' と '-' を同時に押してください。
- 他のビデオデッキで録画されたテープは、十分に調節できないことがあります。

映像に変化をつける (シーンダイヤルを使う)

シーンダイヤルで7つの機能が簡単に選べます。それぞれの場面にあった機能を選んで使えば、今までにない映像効果を楽しめます。



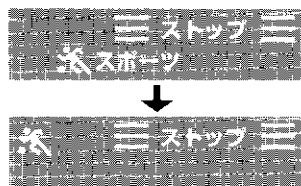
1 レンズカバースイッチを矢印の方向へスライドさせる

2 電源スイッチを‘撮影’にする
●電源ランプが点灯し、撮影一時停止になります。

3 シーンダイヤルを使いたい機能のマークに合わせる
●ファインダー内に、選んだ機能のマークと名称が約3秒間表示され、それが消えたあとマークのみ左上に表示します。

4 スタート/ストップボタンを押して撮影をはじめる

- タリーランプが点灯し、変化のある映像が記録されます。
- 通常のカメラ撮りに戻りたいときは、シーンダイヤルを‘簡単オート’か‘スタンダード’に合わせてください。

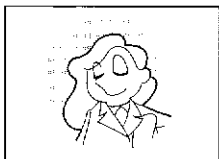


ファインダー内



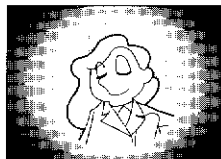
集中操作ボタンを使う機能 (21 ~ 22) と併用してシーンダイヤルを使うと、一段といろいろな映像効果を楽しめます。

□ センターイメージ



画面の四隅を白くぼかし、中心の被写体を引き立たせて撮影することができます。


▶ スポットライト



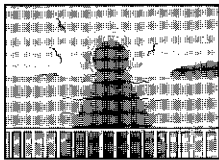
画面の四隅を黒くぼかし、中心の被写体にスポットライトがあたっているように撮影することができます。

◻ セピア


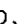

映像がセピア色に記録されます。

- シネマモード()と合わせて使うと、古い映画のような雰囲気有一段と楽しめます。

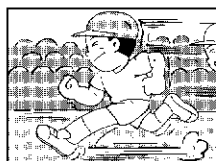
★ 夜景(ヤケイ)



夕日が沈むときや、花火、ネオンサインなどの夜景を撮るとき、ザラザラしない自然な感じで撮影することができます。

- ピントは無限遠で固定され、白バランスは  になります。このときピントを手動で合わせたり、自動に戻すこともできます。() また、白バランスを変えることもできます。()

ス ポー ツ



運動会での撮影など、動きのある被写体を撮るときに効果的です。スロー再生や静止画再生機能のついた

デッキで再生したとき、被写体をブレの少ない映像で楽しめます。


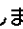
- シャッタースピードが周囲の明るさに応じて自動で1/250秒~1/500秒に変化します。

スウィング

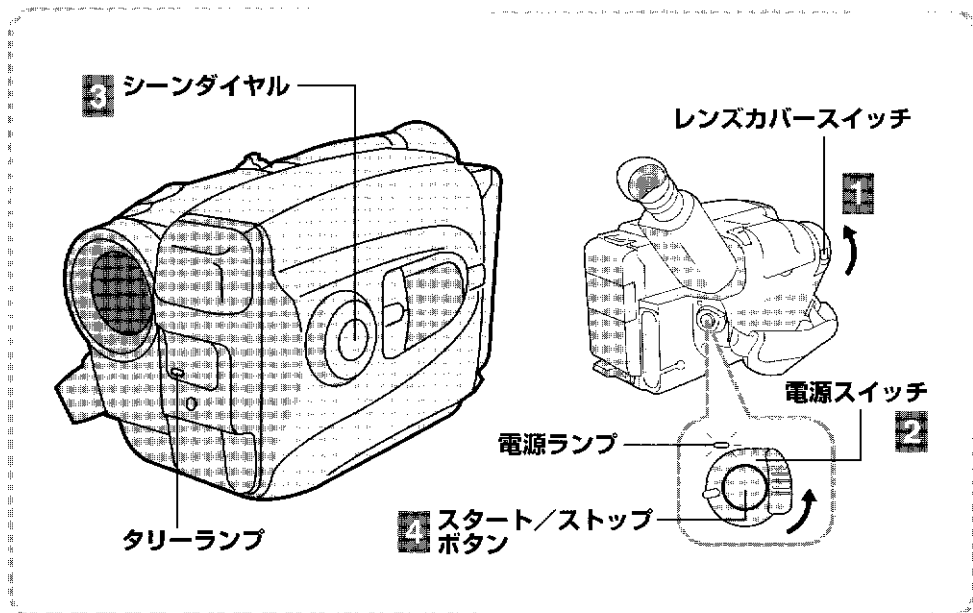


1/2000秒高速シャッターです。テニスやゴルフのスウィングなど、かなり動きの速いものを撮るときに

効果的です。スロー再生や静止画再生機能のついたデッキで再生したとき、被写体をブレの少ない映像で楽しめます。

- ファインダー内には ' S 1/2000' の表示が約3秒間表示され、それが消えたあと  のマークのみ左上に表示します。

映像に変化をつける (つづき)



セルフタイマー

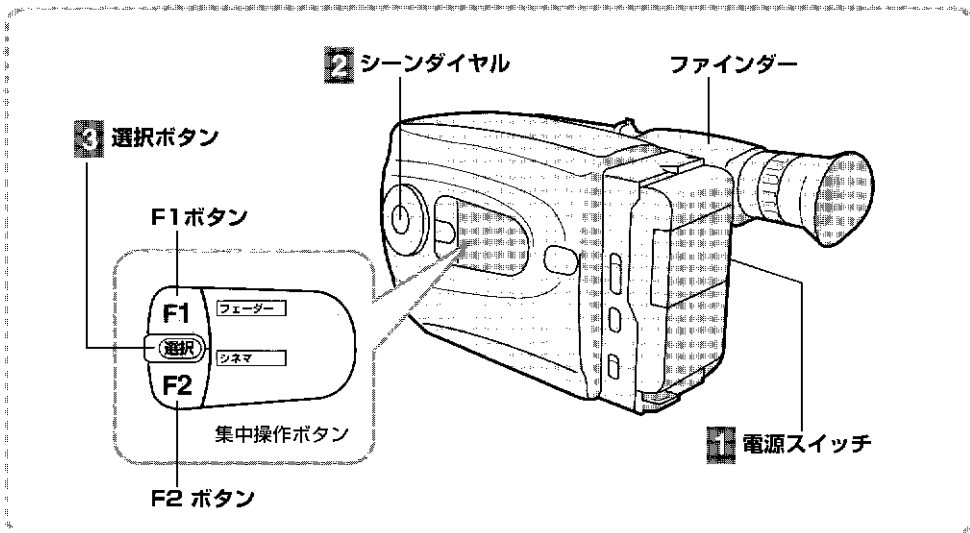
- 1 レンズカバースイッチを矢印の方向へスライドさせる
- 2 電源スイッチを「撮影」にする
 - 電源ランプが点灯し、撮影一時停止になります。
- 3 シーンダイヤルを マークに合わせる
 - ファインダー内に、マークと名称が約3秒間表示され、それが消えたあとマークのみ左上に表示します。
- 4 スタート/ストップボタンを押す
 - タリーランプが点滅し、約15秒後に撮影を開始します。(タリーランプは約5秒前から点滅が速くなり、撮影が始まると点灯に変わります。)
 - 別売リモコンRM-V706を使えば、15秒以外に30秒/1分/5分のセルフタイマー撮影もできます。() リモコン使用時にはシーンダイヤルを 以外にあわせてください。



セルフタイマーを途中で解除したいときはタリーランプが点滅してからセルフタイマーを解除したい場合は、スタート/ストップボタンを押して撮影を一時停止し、シーンダイヤルをセルフタイマー以外に合わせてください。

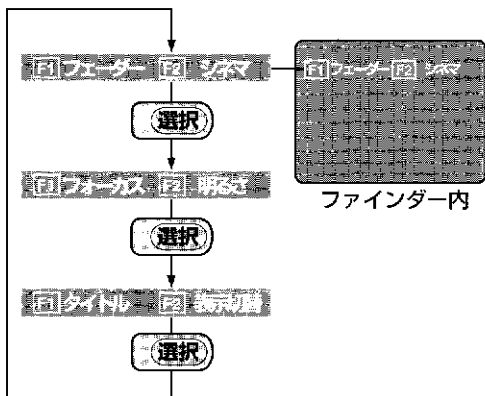
映像に変化をつける (集中操作ボタンを使う)

集中操作ボタンで6つの機能の映像効果が楽しめます。使うボタンが1ヶ所に集まっているため、撮影中に手探りで探して迷うことはありません。



集中操作ボタンで使える機能は以下の通りです。

- ・フェーダー (28) ・シネマ (29) ・フォーカス (30) ・明るさ (31)
- ・タイトル (32) ・表示切替 (33)

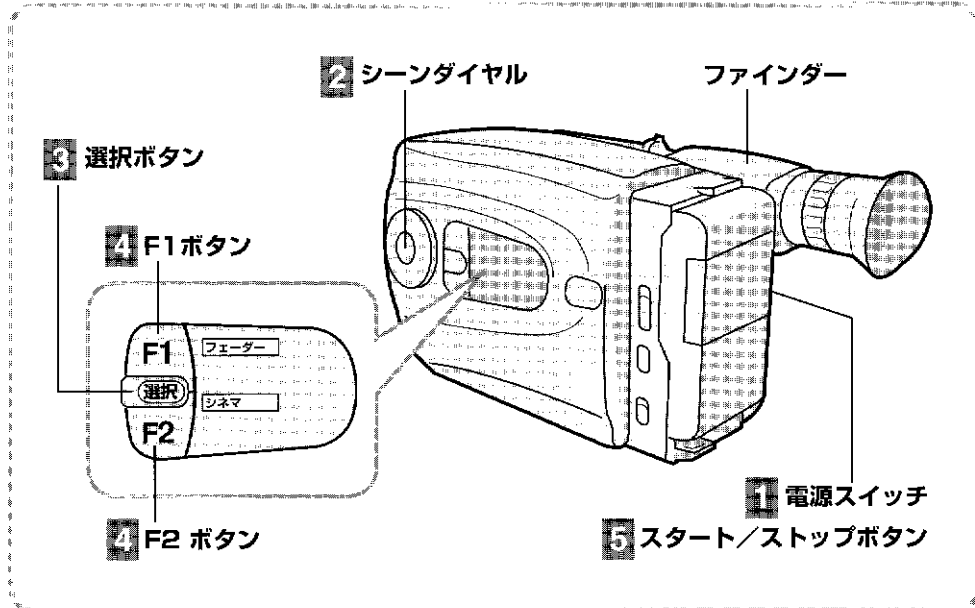


- 1 電源スイッチを '撮影' にする
- 2 シーンダイヤルを '簡単オート' 以外に合わせる
- 3 選択ボタンを押す
● 選択ボタンを押すことに、左図のようにファインダー内の表示が変わります。
- 4 F1 か F2 ボタンを押して、使いたい機能を設定する
● 各機能についての詳しいことは 28 ~ 33 をご覧ください。



シーンダイヤルを使う機能 (28 ~ 30) と併用して集中操作ボタンを使うと、一段といろいろな映像効果が楽しめます。

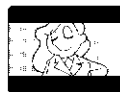
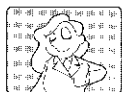
映像に変化をつける (つづき)



シネマモードで撮る(シネマ)

横と縦の比率が 16 : 9 のヨコ長画面で、映画のように撮影することができます。

- 1 電源スイッチを '撮影' にする
- 2 シーンダイヤルを '簡単オート' 以外に合わせる
- 3 選択ボタンを押し、F2を 'シネマ' にする
- 4 F2 ボタンを押す
●シネマモードが設定され、ファインダー内はヨコ長画面になります。
- 5 スタート/ストップボタンを押して撮影する (12)



シネマモード

フェードイン/フェードアウトする(フェーダー)

撮影スタートするとき、映像が真っ白な画面から徐々に現われるフェードイン、撮影ストップのとき映像が徐々に消えて真っ白な画面になるフェードアウトを使えば、効果的なつなぎ撮りができます。後で編集するときも便利です。

1 電源スイッチを‘撮影’にする

2 シーンダイヤルを‘簡単オート’以外に合わせる

3 選択ボタンを押し、F1を‘フェーダー’にする

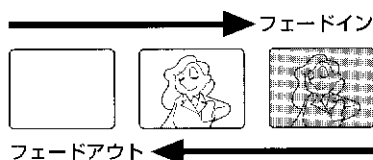
4 F1 ボタンを押す

●ファインダー内に‘フェーダー’の表示ができます。

●撮影一時停止の状態ですとフェードイン、撮影中に押すとフェードアウトの予約ができます。

5 スタート/ストップボタンを押して撮影する(12)

●フェードイン/フェードアウトが始まります。



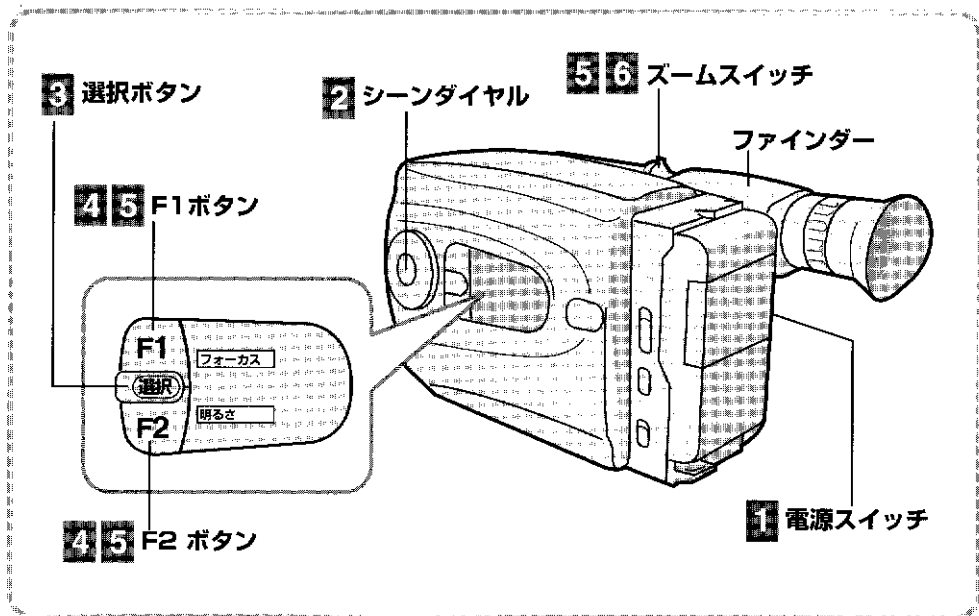
ファインダー内

応用



- センターイメージやスポットライト(12)とフェーダーを併用すると効果的です。
- スポットライト(12)のときフェーダーは黒になります。
- フェーダー時、スタート/ストップボタンを押している間は、画面が白く(黒く)録画されます。

映像に変化をつける (つづき)



明るさを合わせる (明るさ)

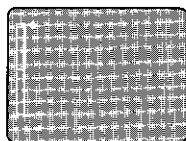
映像の明るさは自動的に合いますが、逆光のときや、被写体と背景の明るさに差があるときなどは手動で合わせることをおすすめします。

1 電源スイッチを '撮影' にする

2 シーンダイヤルを '簡単オート' 以外に合わせる

3 選択ボタンを押し、F2 を '明るさ' にする

4 F2 ボタンを押す
●ファインダー内の左側に下図のような表示がでます。

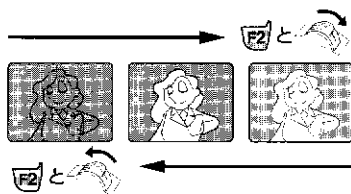


ファインダー内

5 F2 ボタンを押しながら、ズームスイッチで明るさを調整する

●望遠側 (T) は明るく、広角側 (W) は暗くなります。

●明るさを自動に戻したいときは、F2 ボタンを押してください。



ピントを合わせる（フォーカス）

ピントは、約1.5cmから無限遠まで、自動的に合います。合いにくい場合や被写体が画面中央にないときなどは、手動でピントを合わせることをおすすめします。

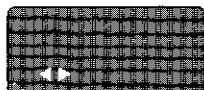
1 電源スイッチを‘撮影’にする

2 シーンダイヤルを‘簡単オート’以外に合わせる

3 選択ボタンを押し、F1を‘フォーカス’にする

4 被写体を画面の中央に合わせて、F1ボタンを押し

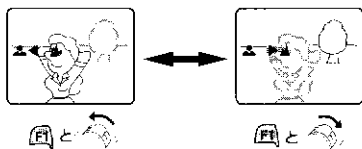
- ファインダー内に下図のような表示がでて、ピントは画面の中央で固定されます。



ファインダー内

5 F1ボタンを押しながら、ズームスイッチでピントを合わせる

- ズームスイッチを大きく動かすと早く、小さく動かすとゆっくりと、ピントを合わせることができます。



6 ピントを合わせたらズームスイッチから指を離す

- ファインダー内に◀▶表示がでて、ピントが固定されます。
- ピントを自動に戻したいときはF1ボタンを押ししてください。ファインダー内の◀▶表示が消えて自動調整に戻ります。



ピントが合いにくい場所や場合

- 平らな壁や青空など、コントラスト（明暗差）のほとんどない被写体を撮るとき
- 金網などの障害物が被写体との間にある場合
- 暗い場所
- 細かい模様や、同じ模様が規則正しく並んでいる被写体
- 蛍光灯などのちらつきのある光源の下での撮影のとき

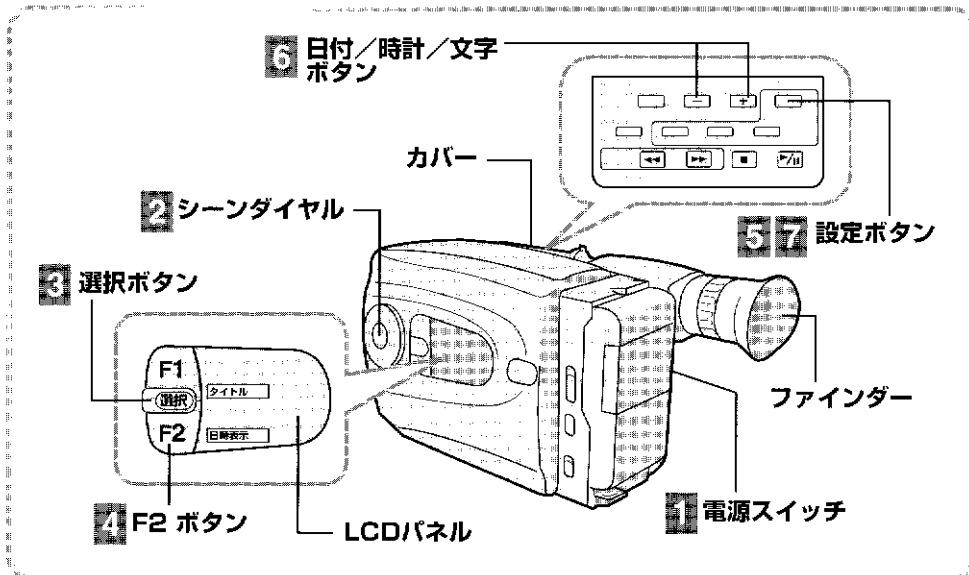
ピントが合わない

- 汚れやつゆつきなどでレンズにくもりがあると正しいピント合わせができません。汚れは柔らかい布などでふき取り、つゆつきは（ ）消えるまで待って撮影してください。
- ズームアップ状態でコントラストのほとんど無い被写体を撮影すると▲◀▶▲が点滅し、ピント合わせのため自動的にズームバックします。

▲ または ▲ が点滅する

ピントが最遠点、最至近点になるとファインダー内の ▲▲ がそれぞれ点滅します。（目安ですので正確なピント合わせはファインダー内で確認しておこなってください。）

映像に変化をつける (つづき)

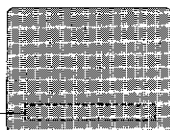
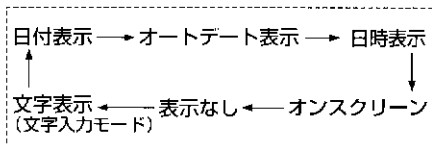


日時や文字を入れて撮る(表示切替)

撮影中に入れて撮りたい日時や文字の、表示のしかたを選びます。

日付表示	オートデート表示
日時表示	オートデート (27) を選んでいるときに表示します。5秒間、日付が記録されている間は日付表示になります。
文字表示 (文字入力モード)	
文字が入力されていない場合に表示します。	入力されている文字を表示します。

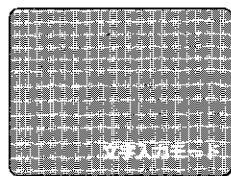
- 1 電源スイッチを‘撮影’にする
- 2 シーンダイヤルを‘簡単オート’以外に合わせる
- 3 選択ボタンを押し、F2を‘表示切替’にする
 - ファインダー内に‘表示切替’、LCDパネルに‘日時表示’の表示が出ます。
- 4 F2ボタンを押す
 - F2ボタンを押すごとに左図のように表示のしかたが切り換わります。



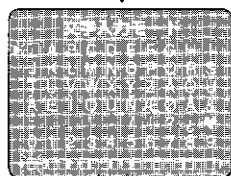
表示はファインダー内の左図の位置に表示します。(‘表示なし’と‘オンスクリーン’という文字は出ません。)

文字を入れて撮る

好みの文字を入れて撮ることができます。



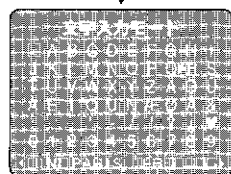
1 電源スイッチを‘撮影’にする



2 シーンダイヤルを‘簡単オート’以外に合わせる

3 選択ボタンを押してF2を‘表示切替’にする

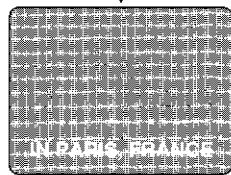
●ファインダー内に‘表示切替’、LCDパネルに‘日時表示’の表示が出ます。



4 F2ボタンを押して‘文字表示(文字入力モード)’を選ぶ

●ファインダー内に‘文字入力モード’の表示がでます

●あらかじめ入力してある場合はその文字が表示されます



5 設定ボタンを押す

●設定画面が表示されます

6 日付／時計／文字の‘+’と‘-’で▶を入れたい文字に合わせる

7 設定ボタンを押す

●**6**と**7**を繰り返して、入れたい文字を決めていきます。

●文字を入れ終わったら、設定画面が消えるまで設定ボタンを押してください。

●文字の修正をしたい時は、設定ボタンを押して修正したい文字を点滅させ、**6**と**7**を繰り返してください。

●文字は18文字まで英数字他で入れることができます。

●文字と文字の間などにスペースを入れたい場合は | | を選んでください。

ファインダー内

応用



表示や文字が出ないときは

リチウム電池の容量が切れているなどの理由で、日時の設定がされていない場合は、表示切替はできません。日時を合わせ直してください。(編)

表示や文字を消したいときは

●表示切替で表示なしを選んでください。

●録画中に表示を消したいときは、選択ボタンでF2を‘表示切替’にしてF2ボタンを押してください。もう一度表示を出したいときは、撮影一時停止にしてF2ボタンで入力した文字を選びます。

オートデート

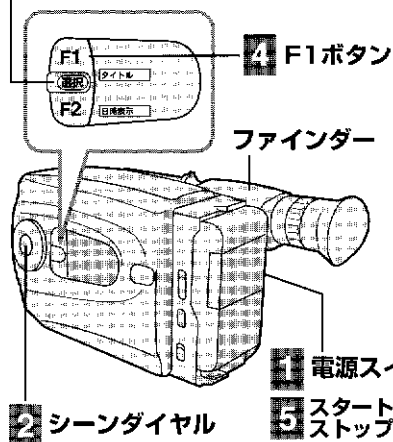
日付が変わったとき、テープを入れかえたとき、またオートデートを選んで(機)最初に録画スタートするとき、約5秒間自動的に日付を記録します。撮影中に日付が変わったときも記録します。シーンダイヤルを‘簡単オート’に合わせると、日付の表示はオートデートのみにになります。

オンスクリーン

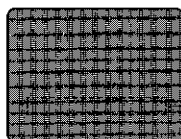
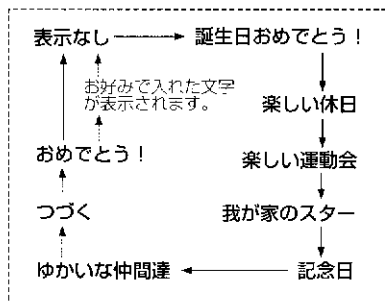
テレビとムービーをつないだとき、電源スイッチを撮影にすると、ファインダー内の表示をテレビで見ることができます。画面上的日時や文字の、表示のしかたは日付表示になります。

映像に変化をつける (つづき)

3 選択ボタン



タイトル一覧



タイトルはファインダー内の左図の位置に表示します。

タイトルを入れて撮る(タイトル)

ムービーに設定されているタイトルの中から、お好みのものを選んで入れることができます。

1 電源スイッチを '撮影' にする

2 シーンダイヤルを '簡単オート' 以外に合わせる

3 選択ボタンを押し、F1を 'タイトル' にする

4 F1 ボタンを押す

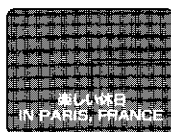
●ファインダー内に設定されているタイトルを表示します。

●タイトルはF1 ボタンを押すごとに切り換わります。(上図タイトル一覧参照)

5 スタート/ストップボタンを押して撮影する (12)

●タイトルの入った映像を撮ることができます。

●日時や文字と合わせて表示させることもできます。



タイトル: 楽しい休日

お好みで入れた文字



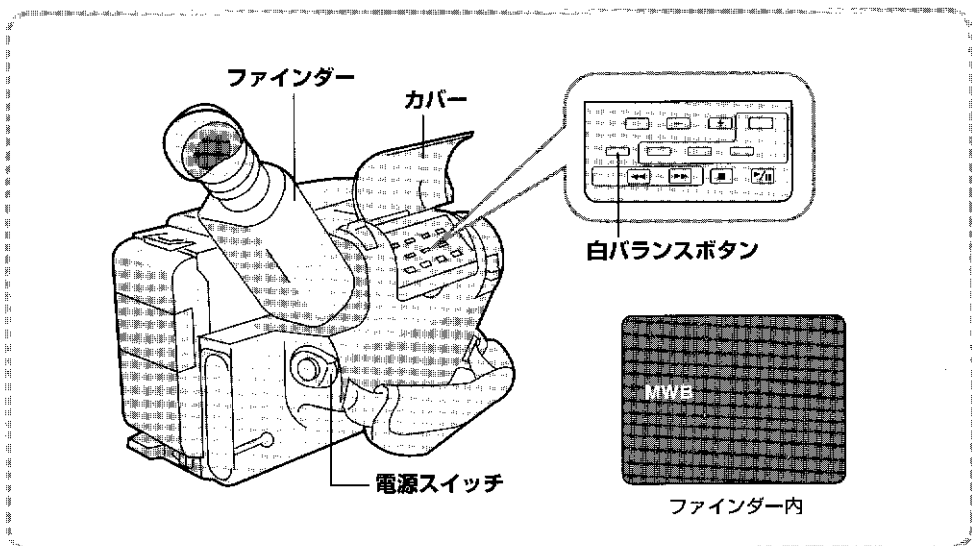
タイトルを消したいときは

録画中にタイトルの表示を消したいときは、選択ボタンでF1を 'タイトル' にしてF1 ボタンを押してください。

もう一度表示を出したいときは、撮影一時停止にしてF1 ボタンでタイトルを選びます。

白バランスを調節する

このムービーはオート白バランス機能付きです。白バランスは自動的に合い、自然な色合いに写りますが、照明条件に合わせて色合いを変えることもできます。



応用

電源スイッチを撮影にし、白バランスボタンを押して照明条件に合わせる

★	くもり空や日陰で撮影するとき
★	晴れた日に屋外で撮影するとき
★	ビデオライトなどの照明を使って撮影するとき
MWB	いろいろな光のあたっているものを撮影するとき
	1 'MWB' が表示されるまで白バランスボタンを押す
	2 白い紙などに向け、フォーカスを固定する (露光ページ)
	3 白バランスボタンを押しつづけ、'MWB' が点滅したら手を離す
	・白バランスはロックされ 'MWB' が表示されます。

- ファインダー内に合わせた照明条件の表示が出ます。
- 自動に戻すには、白バランスボタンを押して表示を消してください。

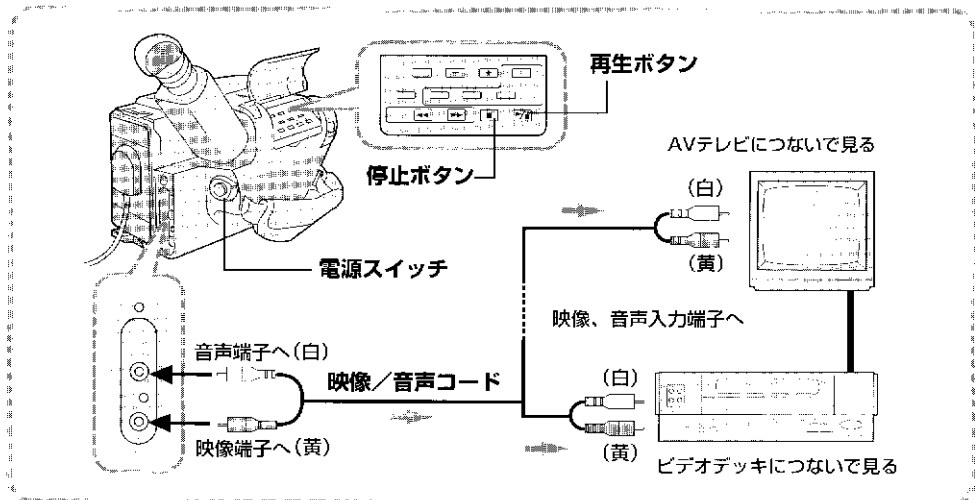


白バランスとは

- 照明がロウソクのとときと蛍光灯のとときでは、人間の目で見て同じ色でもムービーで撮ると違った色になります。それを自然な色合いに映るようにする機能です。
- 白バランスをセットするときは、カラーテレビに接続して色合いを確認することをおすすめします。
- シーンダイヤルが簡単オートになっているときは、白バランスは自動調節のみとなります。

ビデオデッキ／テレビにつなぐ

再生や編集、またムービーをカメラとして使うときの接続のしかたです。ご家庭のテレビやビデオデッキの取扱説明書もお読みください。電源は付属のACパワーアダプターAA-V11を使うことをおすすめします。



ビデオデッキにつないで見る

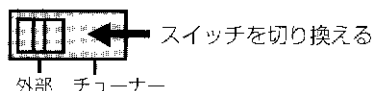
- 1 ムービーとビデオデッキをつなぐ
- 2 ムービーとビデオデッキ、テレビの電源を入れ、テレビはいつもビデオを見ているチャンネルにする
- 3 ビデオデッキの入力を、外部入力モードにする
- 4 ムービーの電源スイッチを‘再生’にし、再生ボタンを押す
●再生をやめたいときは、‘停止ボタン’を押します。



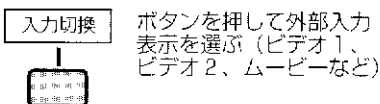
外部入力にするには

ビデオデッキによって違いますので、お使いになるビデオデッキの取扱説明書と下の例を見ながら行なってください。(ムービーからの映像と音声が出るようにしてください。)

例1 スライドスイッチで切り替えるタイプ



例2 入力切り替えボタンのタイプ



例3 チャンネルボタンで切り替えるタイプ



AVテレビにつないで見る

テレビに映像／音声入力端子がある場合（AVテレビ）、付属の映像／音声コードを使って見ることができます。ご家庭のテレビの取扱説明書もお読みください。

1 ムービーとテレビをつなぎ、電源を入れる

2 テレビの入力をムービーにつないだ端子に切り替える
(例 ビデオ2、ビデオ3、ムービーなど)

3 ムービーの電源スイッチを「再生」にし、再生ボタンを押す
●再生をやめたいときは、停止ボタンを押します。



テレビに映像／音声入力端子が無いRFユニットRF-V5(別売)をお使いください。詳しくはRFユニットの取扱説明書をご覧ください。

ムービーをカメラとして、ビデオデッキで記録する

ムービーを通した映像をテレビに映し、ビデオデッキで記録することができます。ご家庭のテレビやビデオデッキの取扱説明書もお読みください。

1 ムービーとビデオデッキをつなぐ

2 ビデオデッキ、テレビの電源を入れ、テレビはいつもビデオを見ているチャンネルにする

3 ビデオデッキの入力を、外部入力モードにする (**30**)

4 ムービーにテープを入れずに電源スイッチを「撮影」にする

5 ビデオデッキに記録するテープを入れ、録画操作をする

●テレビに、ムービーからの映像と音声が出ます。

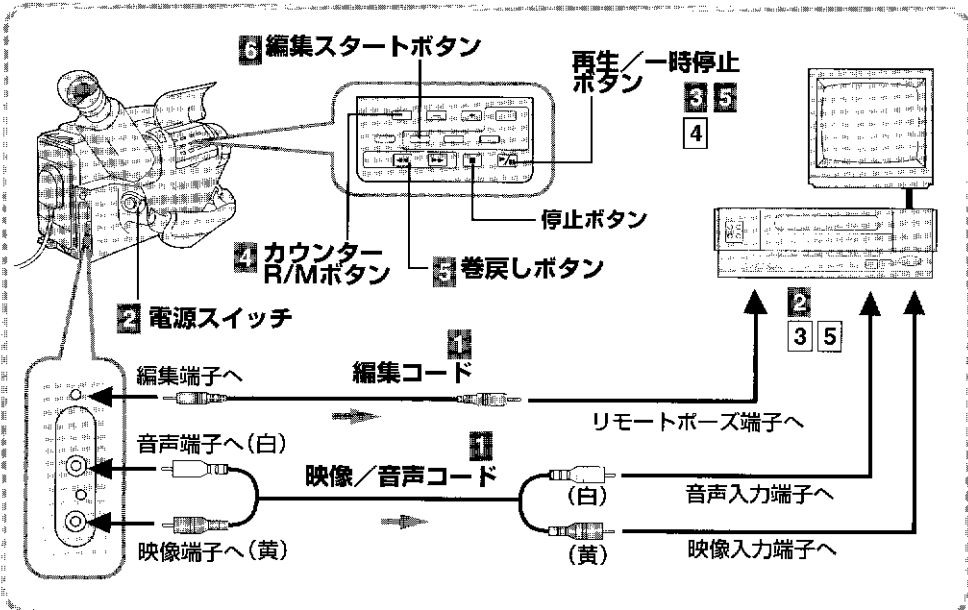


テレビにノイズが出るとき
テレビが「ピー」「ウワ〜ン」というノイズを出す場合は、ムービーをテレビから離すか、テレビの音量をさげてください。

その他

編集する

ビデオデッキとつないで、ダビングをすることができます。ご家庭のテレビやビデオデッキの取扱説明書もご覧ください。



同じテープをもう一本作る (ダビング)

ビクターのリモートボース端子付きのビデオデッキを使って、撮影したテープを見ながら簡単にもう一本同じテープを作れます。他社のビデオデッキや、リモートボース端子のないビクターのビデオデッキを使ってダビングすることもできます。

1 ムービーとビデオデッキをつなぐ

- ムービーの音声端子とビデオデッキの音声入力端子、映像端子と映像入力端子をそれぞれ映像/音声コード (付属) でつないでください。
- お使いのビデオデッキがビクターのリモートボース端子付きの場合は、ムービーの編集端子と、ビデオデッキのリモートボース端子を編集コード (付属) でつないでください。

2 ムービーの電源スイッチを '再生' にし、ビデオデッキの電源を入れる

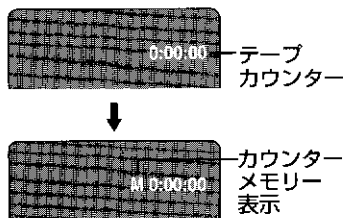
- ビデオデッキの入力切換を外部入力にしてください (30)。
- 撮影したテープをムービーに、録画するテープをビデオデッキに入れておいてください。

ビクターのビデオデッキの場合

3 ムービーの再生ボタンを押してテープを再生し、編集を終わらせたい場面で一時停止ボタンを押す

4 ムービーのカウンターR/Mボタンを約2秒間以上押し、もう一度軽くポンと押す

- テープカウンターが0:00:00からM0:00:00になります。



ファインダー内

5 ムービーの巻戻しボタンを押して、撮影したテープを編集を始めるところまで巻戻し、一時停止ボタンを押す

- 一時停止の状態にします。

6 ムービーの編集スタートボタンを押す

- ムービーと録画側ビデオが自動的にスタートし、ダビングが始まります。
- テープカウンターが M0:00:00 の位置になると、ムービーは一時停止、ビデオデッキは録画一時停止になります。
- 編集を中断したいときはムービーの一時停止ボタンを押します。もう一度編集を始めたときは、ムービーの編集スタートボタンを押します。
- 終了するときにはムービーの停止ボタンを押してください。

ビクター以外のビデオデッキの場合

編集コードを使わずにダビングします。リモートポーズ端子のないビクターのビデオデッキの場合も、以下の手順で編集します。

3 ビデオデッキを録画一時停止にする

4 ムービーを再生する

5 ダビングしたいところでビデオデッキの録画をスタートさせる

- ダビング中、カットしたいところはビデオデッキを録画一時停止にしてください。
- 編集を終えるには停止ボタンを押してください。

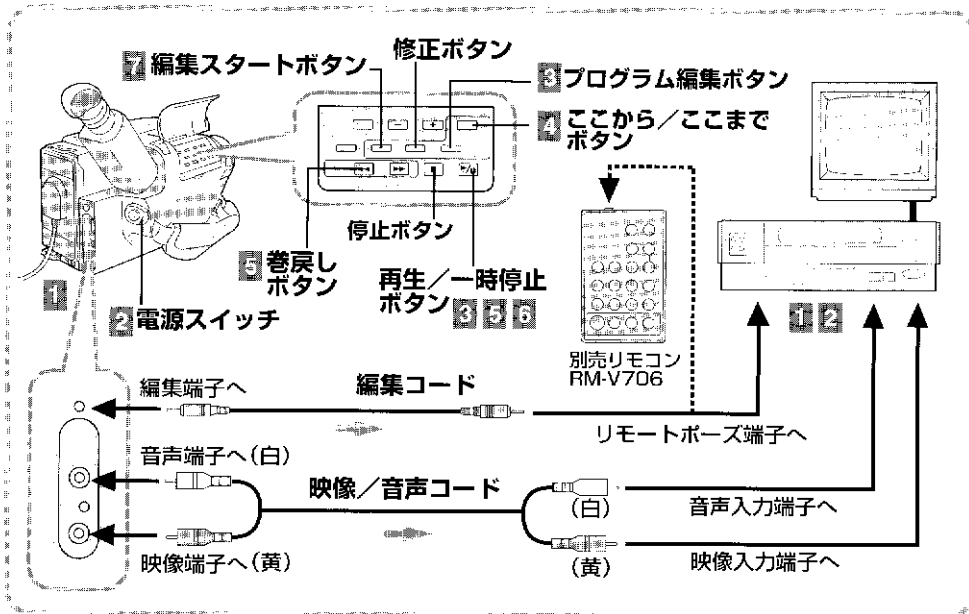


編集点がずれる

カウンター表示は大まかな目安なので、編集点がずれることがあります。故障ではありません。

編集する (つづき)

ビデオデッキとつないで好きな場面を集めたオリジナルテープを作ることができます。ご家庭のテレビやビデオデッキの取扱説明書もご覧ください。



オリジナルテープを作る (自動編集)

ビクターのリモートボース端子付きのビデオデッキを使って、撮影したテープを見ながら好きな場面だけ集めてオリジナルテープを作れます。

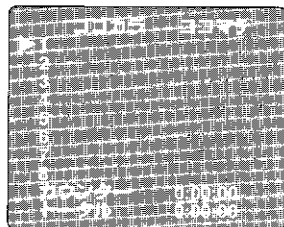
1 ムービーとビデオデッキをつなぐ

2 ムービーの電源スイッチを‘再生’にし、ビデオデッキの電源を入れる

- ビデオデッキの入力切換を外部入力にしてください (外部)。
- 撮影したテープをムービーに、録画するテープをビデオデッキに入れておいてください。

3 ムービーの再生ボタンを押してテープを再生し、プログラム編集ボタンを押す

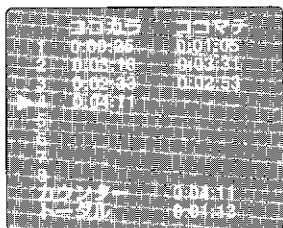
- ファインダー内とテレビの画面上に、設定画面が表示されます。



ファインダー内

4 録画したい場面のはじめと終わり、ここから／ここまでボタンを押す

- 設定画面に、'ここから点'と'ここまで点'のカウンター値が表示されます。
- 巻戻しボタンや早送りボタンを使って編集したい場面を探します。
- 'ここから点'と'ここまで点'は、8つまで設定できます。
- 設定を間違えた場合は、修正ボタンを押してください。設定した順にカウンター値は消えます。



ファインダー内

- 途中で編集をやめたい場合はプログラム編集ボタンを押してください。設定画面が消え、通常の画面になります。



ここから／ここまで点について

- 'ここまで点'のカウンター値は、'ここから点'より大きい値で設定してください。
- 'ここから点'から'ここまで点'までの早送り時間が、ビデオデッキの録画一時停止の可能な時間を越える場合は編集できません。
- テープの無記録部分には設定できません。

5 巻戻しボタンを押して撮影したテープを1番最初の'ここから点'のカウンター値近くまで巻戻し、一時停止ボタンを押す

6 ビデオデッキを録画一時停止にする

7 編集スタートボタンを押す

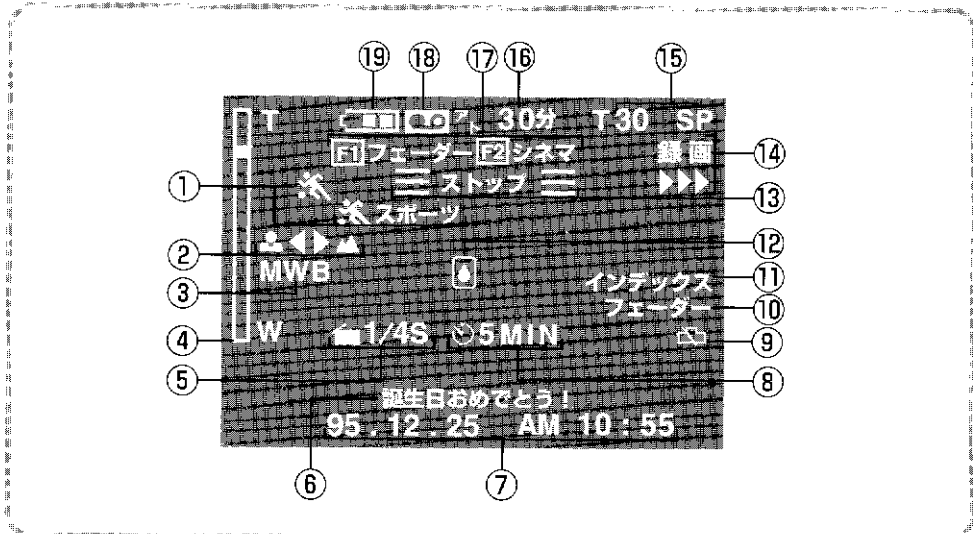
- 設定した順に編集が始まり、最後の'ここまで点'まで自動的にダビングします。
- ダビングが終わると、ムービーは一時停止、ビデオデッキは録画一時停止になります。
- 'ここまで点'を決めなければ、テープの最後まで自動的にダビングします。
- 編集を終了するときには、ムービーとビデオデッキの停止ボタンを押してください。

ビクター以外のビデオデッキで編集する

他社のビデオデッキや、リモートポーズ端子のないビクターのビデオデッキを使って編集する場合は、別売のリモコンRM-V706を使います。アカイ、サンヨー、シャープ、ソニー、東芝、NEC、日立、フナイ、松下、三菱のビデオデッキに対応します。ビデオデッキによっては対応しないものもありますので、詳しくは別売のリモコンRM-V706の取扱説明書をご覧ください。

ファインダー内の表示

ファインダー内に表示されるマークの一覧です。


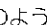


- ① シーンダイヤル表示 (18 ~ 20)
- ② フォーカス表示 (25)
- ③ 白バランス表示 (29)
- ④ ズーム表示 (14)
- ⑤ アニメ撮影/タイムラプス表示 (41)
- ⑥ タイトル表示 (28)
- ⑦ 日時表示 (26)
- ⑧ セルフタイマー/タイムラプス表示 (41)
- ⑨ リチウム電池表示 (37)
- ⑩ フェーダー表示 (23)
- ⑪ インデックス表示 (13 , 40)
- ⑫ つゆつき表示 (50)

つゆつきが起こり、撮影や再生ができなくなると表示します。電源を切って数時間待ち、その後電源を入れて数分待つて表示が消えてからムービーを操作してください。

- ⑬ 撮影一時停止表示 (13)
- ⑭ 録画表示 (12)
- ⑮ テープの種類/録画モード表示 (11)
- ⑯ テープ残量時間表示 (11)
- ⑰ 集中操作ボタン表示 (21 ~ 26)
- ⑱ テープ表示


テープが入っていないか、録画できないテープが入っている場合点滅します。

- ⑲ バッテリーアラーム表示 (13)
- バッテリーの充電容量が少なくなると  のように表示が変わり、終わりに近づくとき  が点滅します。バッテリーが終わると、自動的に電源が切れます。充電したバッテリーにかえてください。

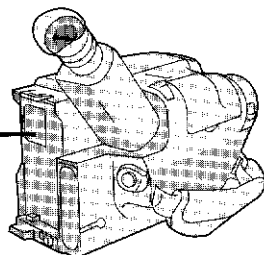
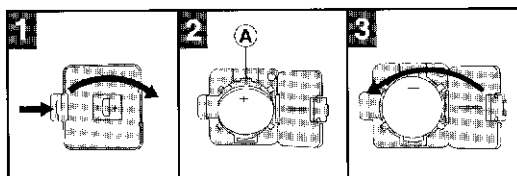


E01などの表示がファインダー内に出たら、拡大故障を防ぐため操作ができなくなります。テープを取り出しバッテリーをはずして数分待ち、表示が消えてからお使いください。表示が消えない場合は、お買い上げ販売店または最寄りのサービス窓口にご相談ください。

リチウム電池(時計用)を交換する

日付、時刻、文字入力 of 記憶を保つために必要です。お買い上げ時は、すでに取り付けられています。ムービーの電源を入れたとき、ファインダー内の  表示が点滅したら交換してください。

電池取り付け部




1 電池取り付け部のフタを矢印方向へ押しながら開ける

2 古いリチウム電池を取り外し、新しいリチウム電池を十側が見えるように入れる

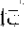
●取りづらいときは、先の細い金属以外のものを **(A)** の部分に差し込んで取り出してください。

3 フタを矢印方向へ閉める

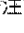
●交換後は日時を合わせ直すことをおすす
めします。()



電池を交換する時期は

- リチウム電池の寿命は約1年です。お買い上げ時に取り付けられているのは、サービス電池ですので、1年もたないことがあります。
- 電池の容量が無くなると、ムービーの電源を入れたとき、ファインダー内に  表示が点滅します。

電池を交換するときは

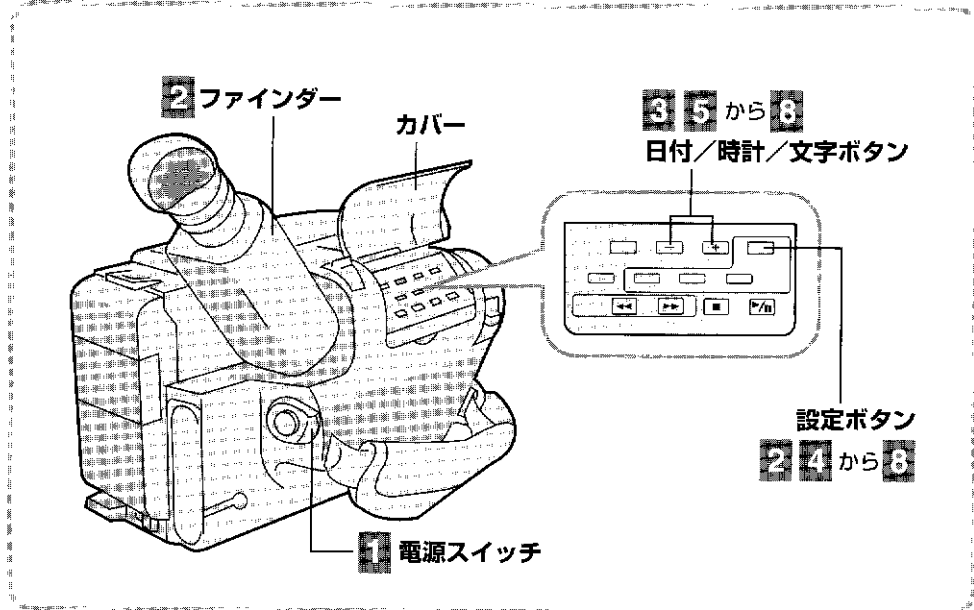
- CR2025リチウム電池を最寄りの電気店またはカメラ店などでお求めください。
- 必ずお読みください() の注意文もよくお読みください。

ご注意ください

電池は幼児の手の届かない所においてください。万一、飲み込んだ場合は直ちに医師と相談してください。

日時を合わせる

お買い上げ時は、すでに日時を合わせてあります。リチウム電池（時計用）を交換したときなど（※）は、合わせ直してください。



1 電源スイッチを「撮影」にする

2 ファインダーをのぞき、設定ボタンを押す

●日付表示がでて、はじめに年の表示が点滅します。



ファインダー内

3 日付/時計/文字ボタンの、+または-のどちらかを押し、または年の表示を合わせる
●年は西暦の下2ケタを入力します。
(例 1995→95)



4 設定ボタンを押して決定する
●年の表示の点滅が止まり、月の表示が点滅します。



5 日付／時計／文字ボタンを押して月の表示をあわせ、設定ボタンを押して決定する

- 月の表示の点滅が止まり、日の表示が点滅します。



6 日付／時計／文字ボタンを押して日の表示をあわせ、設定ボタンを押して決定する

- 日の表示の点滅が止まって、時の表示が点滅します。




7 日付／時計／文字ボタンを押して時の表示をあわせ、設定ボタンを押して決定する

- 時間はAM／PM (AMは午前、PMは午後)で表示されます。
- 正午はPM 12:00、夜の12時はAM 12:00となります。
- 時の表示の点滅が止まり、分の表示が点滅します。



8 日付／時計／文字ボタンを押して分の表示をあわせ、設定ボタンを押して決定する

- 分の表示の点滅が止まり、ムービーの中の時計が動き出します。
- 日時を合わせ終わるとすべての点滅は止まり、ファインダー内の表示は確認のため、設定した日付と時分を約3秒間表示したあと、日付表示に変わります。'表示切替' () で表示のしかたを選んでいる場合は選んだ表示に変わります。(日時表示、オートデート表示など)



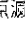

(日付表示)





設定した日時を合わせ直すには

設定ボタンを押して年から順に点滅させ、合わせ直したい部分を日付／時計／文字ボタンで修正し、設定ボタンを押して決定していきます。

設定したのに記録されていない

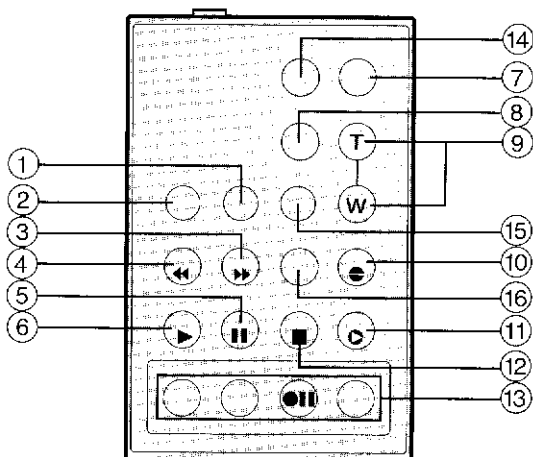
リチウム電池が取り付けられているか、また電池の寿命が切れていないか確認してください。ファインダー内に  表示が点滅したら、交換の時期です。()

表示を出して撮影するには

 ~  をご覧ください。

別売リモコンRM-V706を使って

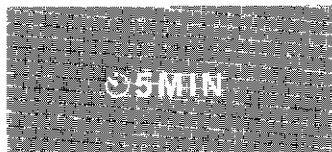
別売リモコンRM-V706を使って、ムービー本体に付いていない機能を使うことができます。詳しくはRM-V706の取扱説明書をご覧ください。




リモコンのボタン (名称)	各操作ボタンの働き	
	ムービーの電源スイッチが撮影のとき	ムービーの電源スイッチが再生のとき
① セルフタイマー/ インターバル	セルフタイマー/タイムラプス	
② アニメ/録画タイム	アニメ/タイムラプス	
③ 早送り/リテイク	リテイクF (正転再生)	早送り
④ 巻き戻し/リテイク	リテイクR (逆転再生)	巻き戻し
⑤ 一時停止		一時停止
⑥ 再生		再生/アフレコスタート
⑦ スタート/ストップ	ムービーのスタート/ストップボタンと同じ働きをします	インサート時のみスタート/ストップ
⑧ VISS	インデックスの記録	
⑨ ズーム	遅いスピードのズーム (一定速)	
⑩ アフレコ		アフレコ (一時停止ボタンと同時押し)
⑪ インサート		インサート (一時停止ボタンと同時押し)
⑫ 停止		停止
⑬ 自動編集		自動編集する時に使います


●⑭ 記念写真ボタンは使用できません。⑮ 設定ボタンはビデオデッキのメーカー設定、⑯ ビデオボタンはビデオデッキを操作する時に使います。

セルフタイマー

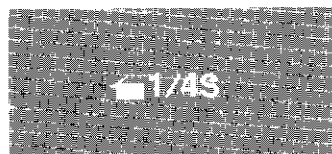


ファインダー内

ムービー本体のシーンダイヤルで設定する15秒のセルフタイマー（）だけでなく、30秒／1分／5分のセルフタイマー撮影ができます。


●シーンダイヤルは  以外に合わせて下さい。

アニメ撮影（SPモード時）



ファインダー内

人形などを少しずつ動かして撮影し再生すると、ひとりでに動いているような映像が楽しめます。撮影時間は1/4S（1/4秒）、1/2S（1/2秒）、1S（1秒）の中から選べます。

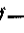
●シーンダイヤルは  以外に合わせて下さい。

タイムラプス撮影（SPモード時）



ファインダー内


アニメ撮影とセルフタイマー撮影を合わせて使うと、一定間隔で録画スタート/ストップを繰り返します。交差点で人の流れなどを撮ると、映画のように凝った映像を楽しめます。

●タイムラプス撮影時、フェーダー（）は使えません。

●シーンダイヤルは  以外に合わせて下さい。

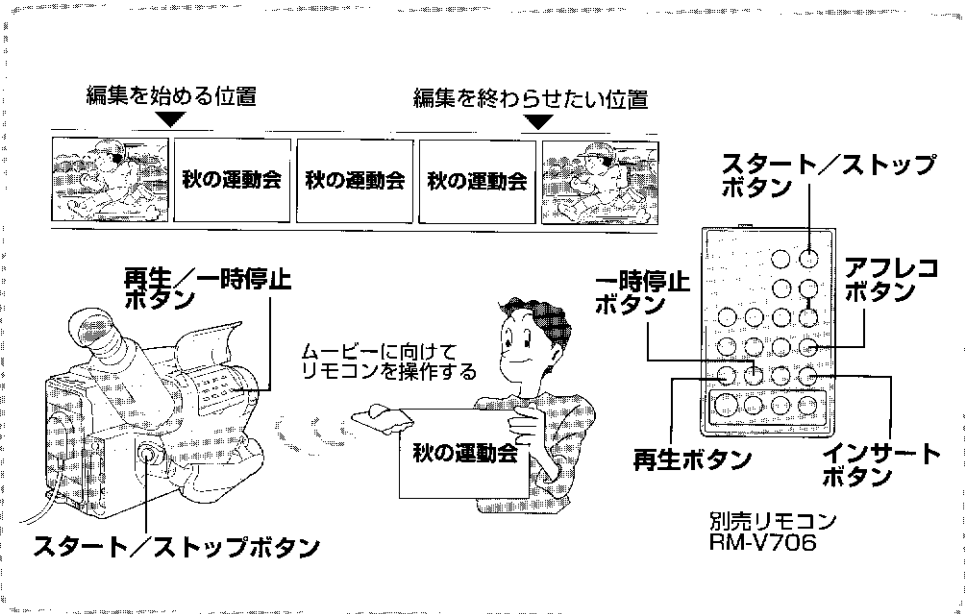
その他

自動編集

他社のビデオデッキや、リモートポーズ端子のないビクターのビデオデッキでも、撮影済みのテープを簡単に編集することができます。（）

別売リモコンRM-V706を使って (つづき)

録画済みテープにタイトルなどの映像を入れたり(インサート編集)、音声を入れ換えたり(アフレコ編集)することができます。詳しくは別売リモコンRM-V706の取扱説明書をご覧ください



インサート編集/アフレコ編集

1 ムービーでテープを再生して編集を終わらせたいところで一時停止ボタンを押し、カウンター値を00:00:00にする()

●カウンターメモリーで編集を終わらせる位置を決めておきます。

2 編集を始める位置までテープを巻き戻して一時停止ボタンを押す



インサート編集の録画モードはSP/EPの設定に関係なく、編集するテープと同じ録画モードになります。

編集がきれいにできない

編集するテープの始めや途中で、無記録部分があるときや録画モード(SP/EP)が変わっていると、誤動作の原因になります。

アフレコやインサートができない

- テープの消去防止用ツメが折られていないか確かめてください。
- 一時停止の状態は約5分間で電源が切れます。再度電源を入れてセットしてください。

インサートする場合

録画済みテープにタイトルを入れたり、映像を入れ換えることができます。

3 リモコンのインサートボタンと一時停止ボタンを同時に押し、続けてスタート/ストップボタンを押す

- MO:00:00 の位置になると自動的に編集が終わり、再生状態になります。
- カウンター表示はだまかな目安ですので編集点がずれることがあります。故障ではありません。

アフレコする場合

録画済みテープの音声を、入れ換えることができます。

3 リモコンのアフレコボタンと一時停止ボタンを同時に押し、続けて再生ボタンを押す

- MO:00:00 の位置になると自動的に編集が終わり、再生状態になります。
- アフレコで音声を記録すると、テープに録音されていた音声は消去されます。

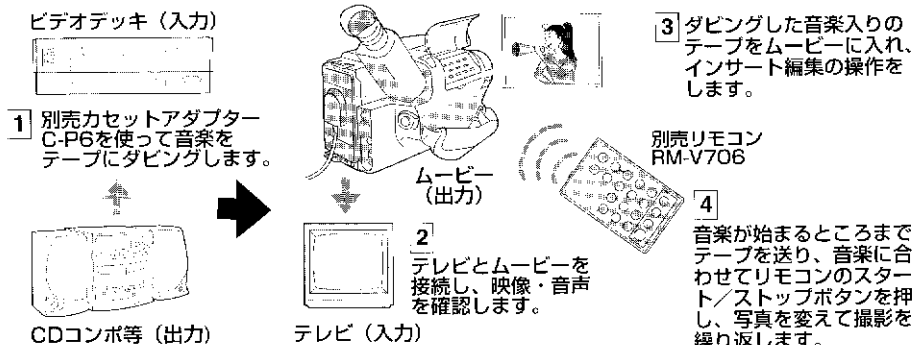


テレビにノイズが出るとき

アフレコやインサートの時に、テレビが「ピー」「ウウ〜ン」というノイズを出す場合は、ムービーをテレビから離すか、テレビの音量をさげてください。

フォトミュージックビデオの作り方

音楽をダビングしたVHS-Cテープにお手持ちの写真を映像として記録します。インサート編集を使って感動的なフォトミュージックビデオを作ることができます。



- 各機器の接続についてはそれぞれの取扱説明書をご覧ください。
- 撮影の始めと終わりをフェードイン/フェードアウトさせるなどの演出も楽しめます。
- 再生するビデオデッキ等がHi-Fiの場合は、音声出力切換をノーマルにしてください。
- 別売のフォトミュージックビデオキット VU-V707 (フォトスタンドとフォトミュージックビデオリモコンのセット) をお使いになると、より簡単に映像作りを楽しめます。

その他

故障かな？と思ったら

以下の処置をしても改善されない場合は、ビクターサービス窓口にご相談ください。

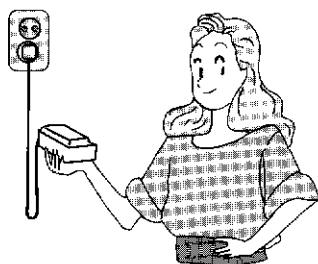
症状	処置	参照ページ
電源が入らない	●バッテリーが充電されているか、確かめてください。 ●電源が正しく接続されているか、確かめてください。	16
撮影ができない	●ツメなしテープで撮影していないか、確かめてください。 ●電源スイッチが「再生」になっていないか、確かめてください。 ●電源スイッチを「撮影」側に合わせてからスタート/ストップボタンを押してください。	16
画像がでない	●電源をもう一度入れ直してください。	16
いろいろなお機能が使えない	●シーンダイヤルを「簡単オート」以外の位置にしてください。	16
自動でピントが合わない	●フォーカスが「手動」になっていないか確かめてください。 ●暗い所や明暗差のないものを撮影すると合わないことがあります。手動で合わせてください。 ●ファインダーのピントを合わせてあるか確かめてください。 ●レンズが汚れていると、ピントが合わないように見えます。やわらかい布などでよくふき取ってください。	20
撮影中、日時が出ない	●リチウム電池が入っているか、また容量が残っているか確認し、日時を合わせ直してください。 ●表示切替の設定が、「表示なし」になっていないか確認してください。	26
画面上にひし型や三角形の光が写る	●太陽が正面や斜め上前方にあると写ります。太陽光がレンズに入らないよう、ムービーの向きやズームを少しごかしたり、レンズの上に手をかざしたりしてみてください。	—
被写体に強い光が入ると縦に白い線が出る	●大きなコントラストの違いによる現象で、故障ではありません。	—
レンズが、指紋などで汚れてしまった	●やわらかい布で、あまり力を加えずに汚れをふき取ってください。また、かたい布などでこすらないでください。キズがついたり割れたりすることがあります。	—
早送り、巻戻し中に途中でテープが止まる	●カウンターメモリーされていませんか。	27
再生、巻戻し、早送りができない	●電源スイッチが「再生」側になっているか確かめてください。 ●テープが早送り、巻戻しを完了していないか、確かめてください。	28
画面にノイズがでる	●トラッキング調節をしてください。 ●ビデオヘッドが汚れ、または摩耗しています。クリーニングカセットTCG-2（別売）で清掃してください。	29
テープは回っているが再生しない	●映像/音声入力端子付きテレビの場合は、テレビのチャンネルを「ビデオ」にしてください。（テレビのチャンネルがビデオ専用チャンネル1か2以外になっていませんか。）	30
ファインダー内に見えないマークがでる	●ファインダー表示の一覧をご覧ください。	31
ファインダー内にEO1など、Eのついた数字が表示された	●拡大故障を防ぐため操作ができなくなります。テープを取り出しバッテリーをはずして数分待ち、表示が消えてからお使いください。表示が消えない場合は、お買い上げ販売店、または最寄りのサービス窓口にご相談ください。	—

海外でお使いになるには

このムービーは海外でもお使いになれます

ACパワーアダプターは、海外でもバッテリーの充電ができます。ただし、コンセントの形状は国によって異なりますので訪問国のコンセントに合った変換プラグ（空港売店で販売）が必要です。くわしくはビクターサービス窓口にご相談ください。

コンセントの形状					
使用する変換プラグ	ACパワーアダプターのプラグを直接、差し込みます。 主に北米、南米など				
		主にオーストラリア	主にヨーロッパ		



現地のテレビで見るには

NTSC方式の映像、音声入力端子付きテレビが必要です。

再生できるテープは

日本と同じNTSC方式で撮影したものです。



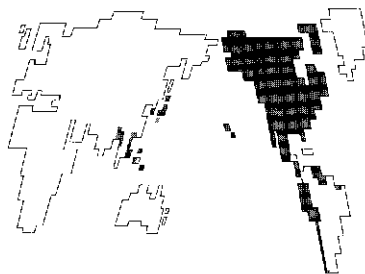
海外で万一故障した場合は

お持ち帰りになった後、お買い上げ販売店にご相談ください。

（海外でのアフターサービスについては、ご容赦ください。）

日本と同じNTSC方式の国です

- アメリカ合衆国
- ニカラグア
- ハイチ
- エクアドル
- パミューダ
- パナマ
- エルサルバドル
- プエルトリコ
- バハマ
- カナダ
- ベネズエラ
- バリバドス
- キューバ
- ペルー
- ミャンマー
- グアム
- 米領サモア
- ベトナム
- 韓国
- ポリビア
- フィリピン
- チリ
- グアテマラ
- ホンジュラス
- ドミニカ
- コスタリカ
- ミクロネシア
- トリニダード・トバゴ
- コロンビア
- メキシコ
- スリナム
- 台湾



必ずお読みください

バッテリーについて

上手な充電と使い方で長持ちさせます。

上手な充電と使い方

使用前に充電を！

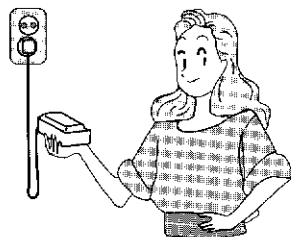
- バッテリーは使用しなくても自己放電する特性があります。したがって充電せずに出荷しています。使用する直前が前日に充電してください。
- 充電するときの周囲温度は、10～35℃の温度範囲でおこなってください。

バッテリーは完全に使いきってから充電を！

完全に使いきる → 充電 → 完全に使いきる → 充電



- 使いきらないで充電するとバッテリーの容量低下の原因になります。
(付属のACパワーアダプターにはリフレッシュ機能がついています。5回の充電につき1回を目安にリフレッシュしてください。)



使用時間が短くなってきたら

バッテリーには寿命があります！

- 長時間(約1年)保存されたバッテリーは、はじめ使用時間が若干短めです。
充電と放電(使いきる)を数回繰り返すとバッテリーの容量が回復します。
(完全に使いきる → 充電) を繰り返しても使用時間が短いときは寿命がきていますので新しいバッテリーをお求めください。

次の場合にも撮影時間が短くなります。

- 寒冷地など温度の低いところでの撮影
- ズームングをして撮影

ご注意ください

バッテリーを持ち運ぶときはビニール袋で包むなどして、端子にキーホルダーやネックレスなどの金属類が触れぬようにしてください。事故の原因になります。



端子

その他

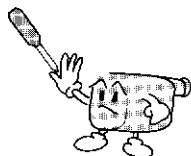
必ずお読みください (つづき)

使用上のご注意

安全のための新にご注意ください

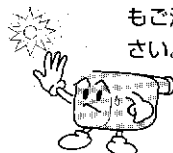
危険なうえ、故障の原因になることがありますので、次のことを必ずお守りください。

分解したり内部に異物を入れない



レンズを直接太陽に向けない

●反射物、高輝度の被写体にもご注意ください。



電源コードに傷をつけない

●AC パワーアダプターなどの電源コードはプラグを持って抜く。



取り扱いのご注意

撮影中、再生中は電源を外さない

●テープを傷めたり、誤動作の原因になります。



衝撃を与えない

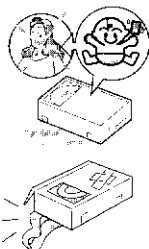


テープの注意

●撮影済みテープに新しく撮影すると、前の映像と音は自動的に消えます。

●テープは裏返しでは使えません。

●テープを走行させないでテープの出し入れを繰り返さない。

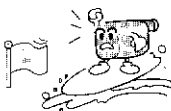


使用場所の注意

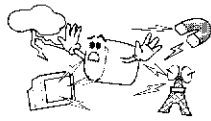
以下の場所での使用、放置は故障の原因となるのでお避けください。

湿気や油煙、ほこりの多い所

●砂浜などでの使用は内部に砂や海水が入らないように、また雨天、降雪中の使用では、濡らさないようにご注意ください。



強い電波や磁気の発生する所、また雷が近いときは使用しない



温度が高い所



リチウム電池の注意

充電、ショート、分解、加熱、火に投入しない

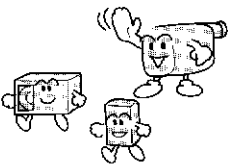
ピンセットなどの金属物で絶対につままない



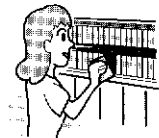
正しい保存のしかた

ふだん使用しないときはテープを出し、電源を切りバッテリーを外しておく

- 機能に支障をきたす場合がありますので、ときどき電源を入れ、チェックしてください。

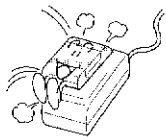


テープはケースに入れ、湿気が少なく風通しの良い、カビの発生しにくいところに立てておく



バッテリーは長時間使用しないときは機器から外す

- 電源を切っても微小電流が流れています。



バッテリーは長時間使用しないときは放電して保存

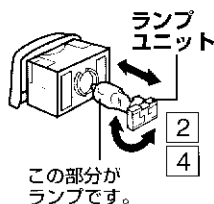
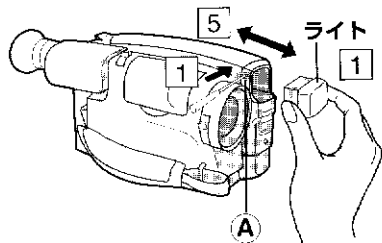


温度が上がらない乾燥した所に保存

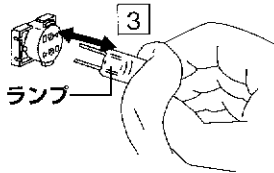
- 特にバッテリーは高温の所で寿命が短くなり、自己放電も多くなります。



ランプの交換について



この部分がランプです。



- ① ①の穴に先の細いものを差し込み押しながら、ライトを取り外す
- ② ランプユニットを取り外す
- ③ 古いランプを取り外し、新しいランプを取り付ける
●ランプは直接手で触れず、乾いたやわらかい布を使って取り付けてください。
- ④ ランプユニットを取り付ける
- ⑤ ライトをムービーに取り付ける

- ランプの交換はお買い上げ販売店もしくはお近くのビクターサービス窓口にご相談ください。
- 交換ランプは必ずハロゲンランプ (YQ20645-001) をお使いください。(お近くの販売店もしくはお近くのビクターサービス窓口で、お求めください。)
- ランプが汚れると、煙がでたり、寿命が短くなったり、照度の低下をまねきます。万一さわったときは乾いた布で拭いてください。
- ランプが熱いときに交換すると、けがや事故のもとになります。ランプ交換は必ず電源を切り、ランプが冷えてからおこなってください。(電源を切ってから約30分以降が目安です。)

その他

必ずお読みください (つづき)

つゆつきについて

よく冷えたビールをコップにつぐと、コップのまわりに徐々に水滴が付きまします。この状態を 'つゆつき' といいます。

〈湿気は大敵〉つゆつきが発生するとムービーの心臓部であるヘッドドラムの周りに徐々に水滴が付き、テープが貼り付き傷ついてしまいます。



● 湿度が高い場所
● 寒い場所から暖かい場所へ移動したとき
● 暖房のきいた部屋や、エアコンなどの冷風が直接あたるとき

つゆつき表示が出たら
ムービーは停止します。



つゆつき防止対策として心がけたいこと

- ムービーを寒いところから急に暖かいところに移動したとき。
- 湿気の多いところでの使用時。
- 暖房した直後の部屋や、エアコンなどの冷風が直接あたるとき。

つゆつき後再び使い始めるには

電源を切って数時間待ちます。その後電源を入れて数分待ち、つゆつき表示が消えてからご使用ください。消えない場合は点検が必要です。お買い上げ販売店にご相談ください。

つゆつきのトラブルを防ぐには

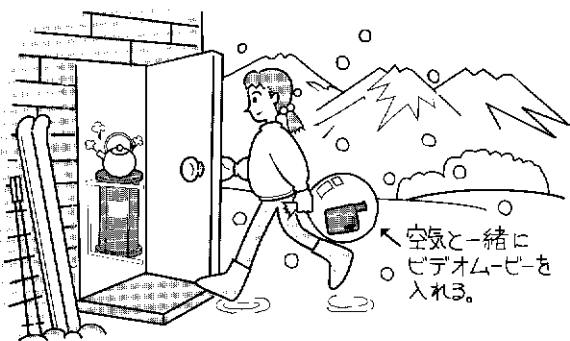
つゆつきのおこるような環境

- ・ 寒い所から暖かい所
- ・ 冷房のきいた所から温度・湿度の高い所

での使用は、移動時にムービーとテープをしばらくおいて、その環境になじませてからお使いください。

- 例えば、スキー場で撮影後、暖房のきいた部屋に入るときはビニール袋等にムービーを入れて(一緒に空気も入れる)移動し、しばらくその状態で環境になじませるとつゆつき防止に効果的です。

- ・ つゆつきはレンズにもおこります。きれいに撮影できませんのでつゆつきがなくなってから撮影してください。
- ・ 通常、つゆつきは徐々に進行し、10～15分間は現象が現れないことがあります。
- ・ 寒冷地域では露が凍結し、霜になることがあります。さらに時間がかかります。



ヘッドの汚れについて

ヘッドが汚れるとテープ再生時に、右のような症状が出ます。

クリーニングカセット TCC-2(別売) を使ってヘッドを清掃してください。



ヘッドの汚れる原因

高温・多湿

●しばらくその環境になじませた後ご使用ください。

テープの傷

●傷のあるテープは磁性粉がはがれヘッド汚れの原因となります。



ヘッドは摩耗します

クリーニングカセットで清掃しても鮮明な映像が映らない場合はチェックまたは交換が必要です。お買い上げ販売店またはビクターサービス窓口にご相談ください。

空気中のほこり・ちり

長時間の使用

●クリーニングカセットでクリーニングしてください。



お手入れについて

電源ケーブルの扱い

●お手入れのときは、電源を外して行なってください。

乾いた柔らかい布などで拭きとってください。

ひどい汚れは、水でうすめた中性洗剤に布を浸し、固く絞ってから汚れを拭き、乾いた布で仕上げてください。

化学ぞうきんや洗剤をご使用の際は、その注意書に従ってください。



レンズはいつもきれいに

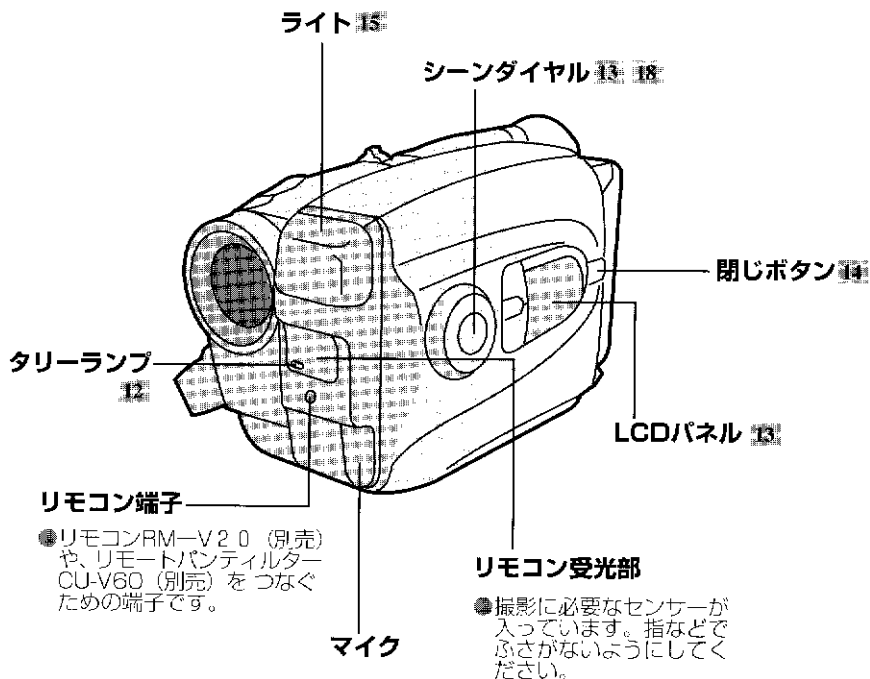
レンズブローでほこりを落とし、レンズクリーニングペーパーなどで清掃してください。

汚れたままでは、カビなどが発生する場合があります。

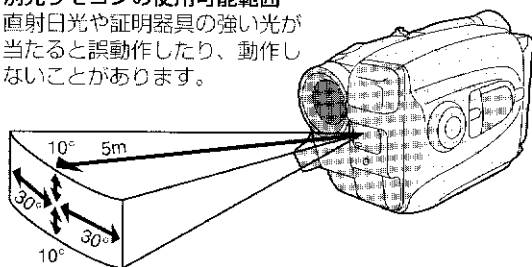
定期点検のおすすめ

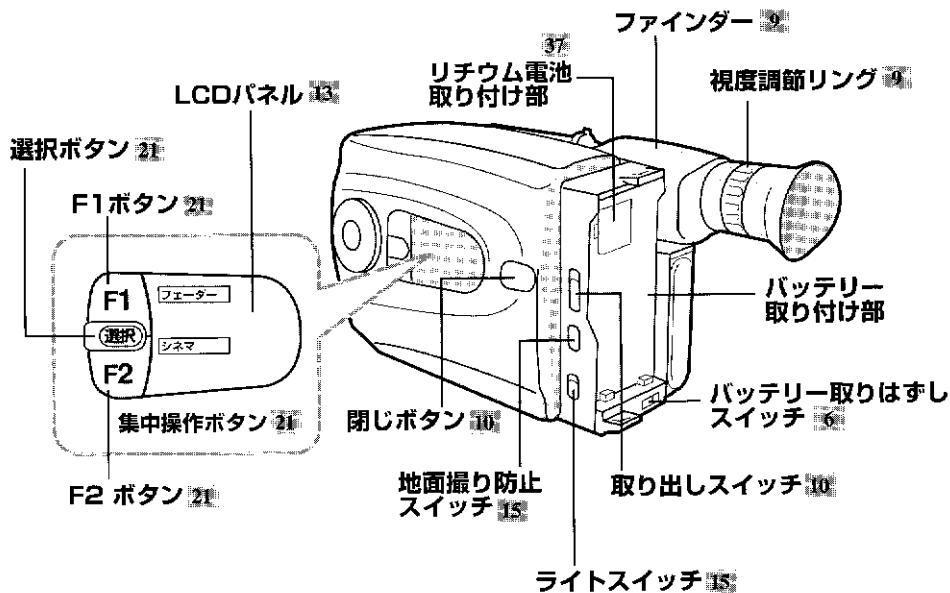
ヘッドやテープを動かす機械部品はお使いになる間に汚れたり、摩耗したりしています。性能を維持し、いつも美しい画面をご覧いただくために、おおよそ1000時間をめどに点検されることをおすすめします。

各部のなまえ

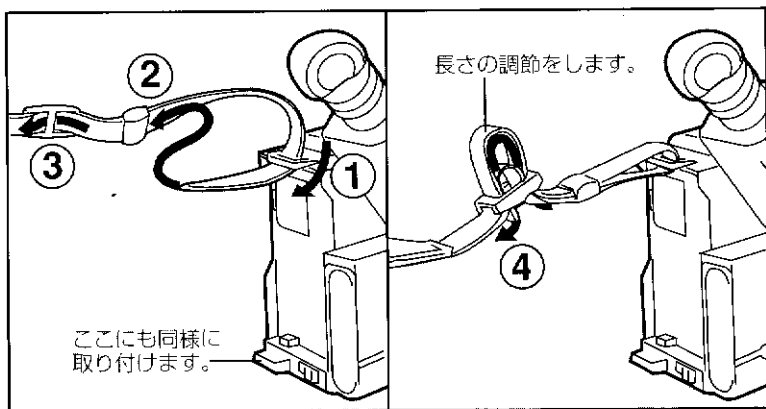


別売リモコンの使用可能範囲
直射日光や証明器具の強い光が当たると誤動作したり、動作しないことがあります。





ショルダーストラップの取り付け方

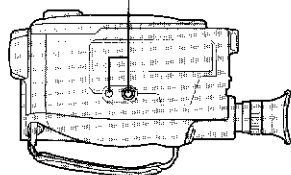
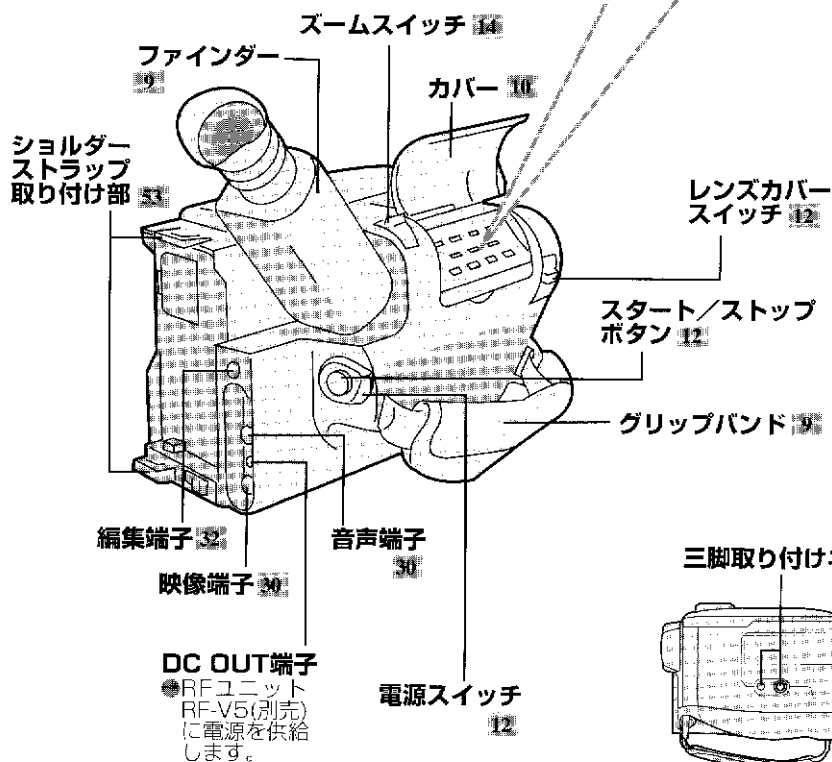
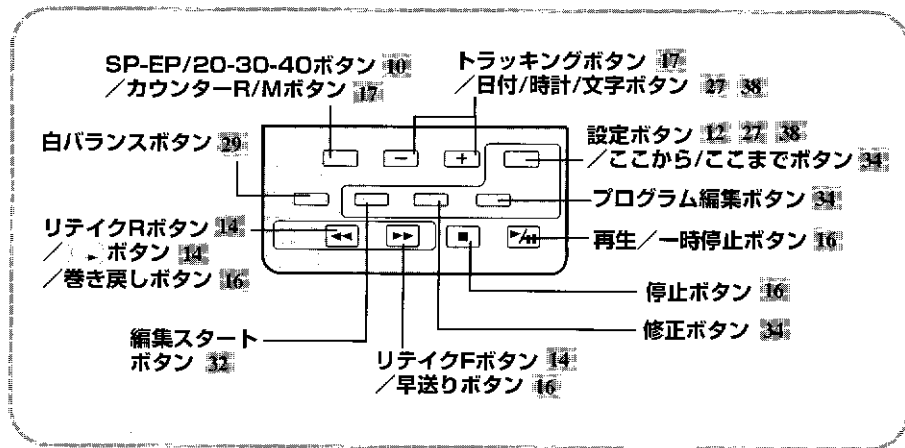


●正しく付いているか、十分にご確認ください。

その他

その他

各部のなまえ (つづき)



(底面図)

主な仕様

仕様および外観は改良のため予告なく変更することがありますのでご了承ください。

ビデオムービー

電源	: DC6V
消費電力	: 8.7W (ライト点灯時) 5.7W (ライト消灯時)
信号方式	: NTSC日米標準信号
録画方式	: VHS 規格
使用テープ	: VHSII (S・HSII) マーク技のもの
テープ速度 (SP)	: 33.35mm/秒
(EP)	: 11.2mm/秒
録画時間 (SP)	: 最大 約40分 (TC-40使用時)
(EP)	: 最大 約120分 (TC-40使用時)
早送り・巻き戻し時間	: 約7分 (TC-40使用時)
レンズ	: f=4.2~50.4mm F1.6 12倍ズーム
ファインダー	: 0.5型白黒電子ファインダー
最低照度	: 6 lx
白バランス調整	: 自動/手動
アイリス	: 自動
映写出力	: 1Vp-p(75Ω不平衡)
音声出力	: -8dBs(Low)
許容動作温度/相対湿度	: 0℃~+40℃/35%~80%
許容保存温度	: -20℃~+50℃
外形寸法	: (幅) 112 x (高さ) 112 x (奥行き) 220 mm
質量	: 撮影時総質量 約 1,060g バッテリー-BN-V12 カセットテープTC-40 ショルダーストラップ 本体約 800g
付属品 (リチウム電池は取り付け済みです。)	: ACパワーアダプター AA-V11×1 バッテリー-BN-V12×1 映像/音声コード×1 編集コード×1 リチウム電池(CR2025)×1 ショルダーストラップ×1

バッテリーについて

充電/リフレッシュ時間

バッテリー	充電時間	リフレッシュ時間
BN-V12	約1時間10分	約3時間30分
BN-V15	約1時間25分	約5時間
BN-V22	約2時間10分	約7時間
BN-V25	約2時間40分	約10時間
BN-V50	約2時間50分	約8時間30分
BN-V65	約2時間10分	約7時間

ACパワーアダプターAA-V11使用の場合

- リフレッシュ時間は、容量いっぱいまで充電した状態からの目安です。

連続撮影時間

バッテリー	ライト消灯時	ライト点灯時
BN-V12	約 65分	約 40分
BN-V15	約 85分	約 55分
BN-V22	約 135分	約 85分
BN-V25	約 180分	約 110分
BN-V50	約 165分	約 100分
BN-V65	約 135分	約 85分



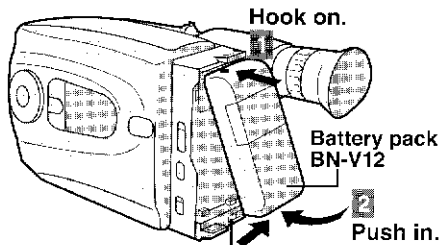
使用するバッテリーは^{ポルト}6Vです。
BN-V12、V15、V22、V25、V65 はニカド電池、BN-V50はニッケル水素電池です。

その他の仕様

その他

ENGLISH QUICK OPERATION GUIDE

SUPPLY POWER



“バッテリー取りはずし”
(BATTERY RELEASE)

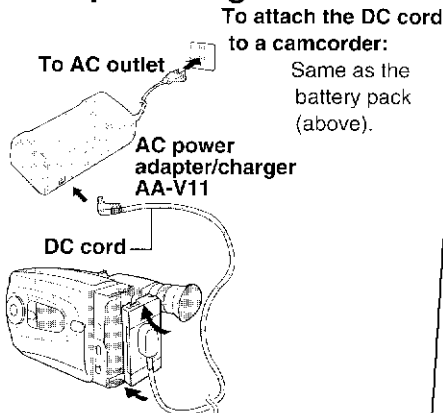
A. Using the battery pack

- 1 Hook-on the battery pack's top end to the camcorder.
- 2 Push in the battery pack until it locks into place.

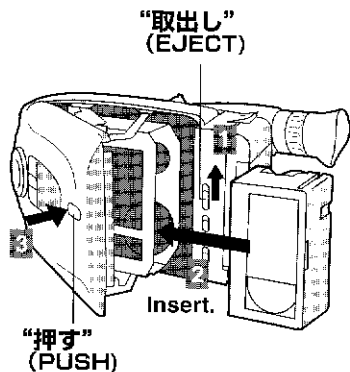
To remove the battery pack

Slide “バッテリー取り外し” (BATTERY RELEASE) and pull out the battery pack.

B. Using the AC Power adapter/charger



INSERTING A VIDEO CASSETTE

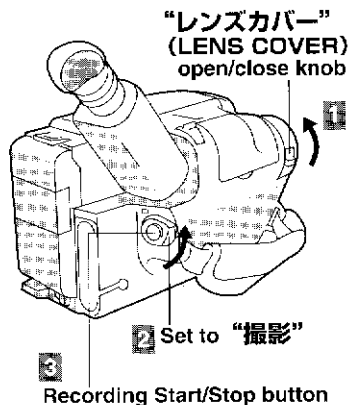


- 1 Slide “取出し” (EJECT).
- 2 Insert a video cassette.
- 3 Press “押す” (PUSH) and make sure that the cassette cover is closed and locked.

Notes:

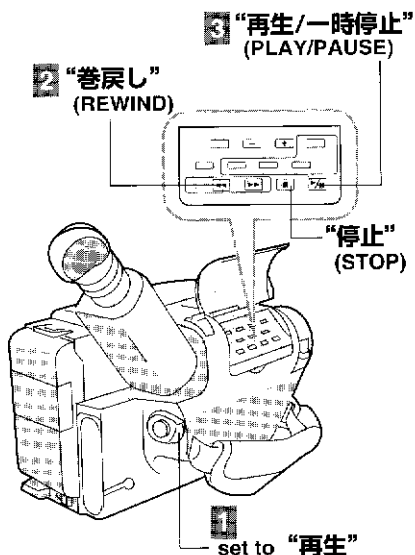
- Sliding “取出し” (EJECT) may open the cassette cover a few seconds later. Do not open the cassette cover by force.
- “取出し” (EJECT) is not possible unless a power supply is attached.
- When remaining battery power is extremely low, “取出し” (EJECT) may not be possible.

SHOOTING



- 1 Slide the “レンズカバー” (LENS COVER) open/close knob to open the lens cover.
- 2 Set the power switch to “撮影” (CAMERA).
— The power indicator will light and image will be seen in the viewfinder.
- 3 Press the Recording Start/Stop button.
— Recording Starts.
- To stop recording temporarily, momentarily press the Recording Start/Stop button once again.

PLAYBACK



- 1 Set the power switch to “再生” (PLAYBACK).
- 2 Press “巻戻し” (REWIND).
— The tape will automatically stop at the beginning of the tape.
- 3 Press “再生/一時停止” (PLAY/PAUSE).
— Playback starts, and playback picture appears in the viewfinder.
- To stop playback, press “停止” (STOP).

Or simply play back the tape on a VHSVCR using the Cassette Adapter C-P6 (optional).



その他

索引

五十音順

ア

アニメ撮影 31
アフレコ編集 42
インサート編集 42
インデックス 13
オートデート 27
オンスクリーン 27
明るさ調節 24

カ

海外で使う 26
カウンター 17
カウンターメモリー 27
カセットアダプター 17
カーバッテリーチャージャー（別売） 35
簡単オート 13
クイックレビュー 14
グリップバンド 9
誤消去防止 10

サ

撮影一時停止 13
撮影の確認 14
自動編集 34
視度調節リング 9
地面撮り防止 15
充電 16
ショルダーストラップ 33
シネマ 22
白バランス 29
集中操作ボタン 21
シーンダイヤル 16
スウィング 19
スタンダード 13 18
スポットライト 19
スポーツ 19
ズームスイッチ 14
接続 30
セピア 19
セルフタイマー 20
センターイメージ 19

タ

タイトル 28
タイムラプス撮影 31
ダビング 32
タリーランプ 12

つゆつき 50
テープについて 10
テープを入れる 16
テレビで見る 31
電源（コンセントで） 15
（車で） 35
（バッテリー） 16
トラッキング 17
撮る姿勢 13

ナ

日時合わせ 39
ノイズが出たら 17

ハ

バッテリー 36
バッテリーアラーム 13 36
表示切替 26
ピントを合わせる 15
ファインダー内の表示 36
ファインダーのピント合わせ 37
フェーダー 23
フェードイン/フェードアウト 23
フォトミュージックビデオ 43
フォーカス 25
ヘッドの汚れ 31
編集する 32 34
ホワイトバランス（白バランス） 29

マ

文字入力モード 27

ヤ

夜景（ヤケイ） 19

ラ

ライティング 15
ランプの交換 49
リテイク 14
リチウム電池 37
リフレッシュ 21
リモコン 40 52

アルファベット順

ACパワーアダプター 36
NTSC方式 36
RFユニット（別売） 31
SP / EPモード 11
VISS信号 13

保証とアフターサービス

保証書 別途添付しています。

保証書は、必ず「お買い上げ日・販売店名」等の記入をお確かめのうえ、販売店から受け取っていただき内容をよくお読みの後大切に保管してください。保証期間は、お買い上げ日から1年間です。

補修用性能部品の最低保有期間

ムービーの補修用性能部品の最低保有期間は製造打ち切り後8年です。この期間は通商産業省の指導によるものです。性能部品とは、その製品の機能を維持する為に必要な部品です。

修理を依頼されるときは（持込修理）

44 ページに従って調べていただき、なお異常のあるときは、接続機器の電源プラグをコンセントから抜き、お買い上げの販売店に修理をご依頼ください。万一本機およびコンパクトビデオテープ等の不具合により、正常に録画・録音や再生できなかった場合の内容の補償については、ご容赦ください。

保証期間中は

修理に際しましては保証書をご提示ください。保証書の規定に従って販売店が修理させていただきます。

保証期間が過ぎているときは

修理すれば使用できる場合には、ご希望により有料で修理させていただきます。

ご連絡していただきたい内容

品名	VHSビデオムービー
型名	GR-AX90
お買い上げ日	年 月 日
故障の状況	できるだけ具体的に
ご住所	
お名前	
電話番号	

愛情点検

●長年ご使用のビデオムービーの点検をぜひ！

熱、湿気、ホコリなどの影響や、使用の度合により部品が劣化し、故障したり、時には安全性を損なって事故につながることもあります。



このような
症状は
ありませんか

- 再生しても映像や音が出ない。
- 異常な臭いや音がする。
- 水や異物が入った。
- その他の異常や故障がある。



ご使用
を
中 止

故障や事故防止のため、
電源を切り、必ず販売店
に点検をご相談ください。



省エネで
守る環境
豊かな暮らし



—— アフターサービスのお問い合わせ先 ——

アフターサービスについてご不明の点は、お買い上げ販売店または別紙「サービス窓口案内」をご覧の上、お近くのサービス窓口にご相談ください。59ページの「保証とアフターサービス」もお読みください。

お客様ご相談センター

—— 東京 ——

 (03) 5684-9311

〒113 東京都文京区本郷3丁目14-7 ビクター本郷ビル

—— 大阪 ——

 (06) 765-4161

〒543 大阪市天王寺区小橋町10-16 大阪ビクタービル



JVC

日本ビクター株式会社

ビデオ事業部

〒221 横浜市中区川崎区守屋町3丁目12番地 電話(045)450-2550