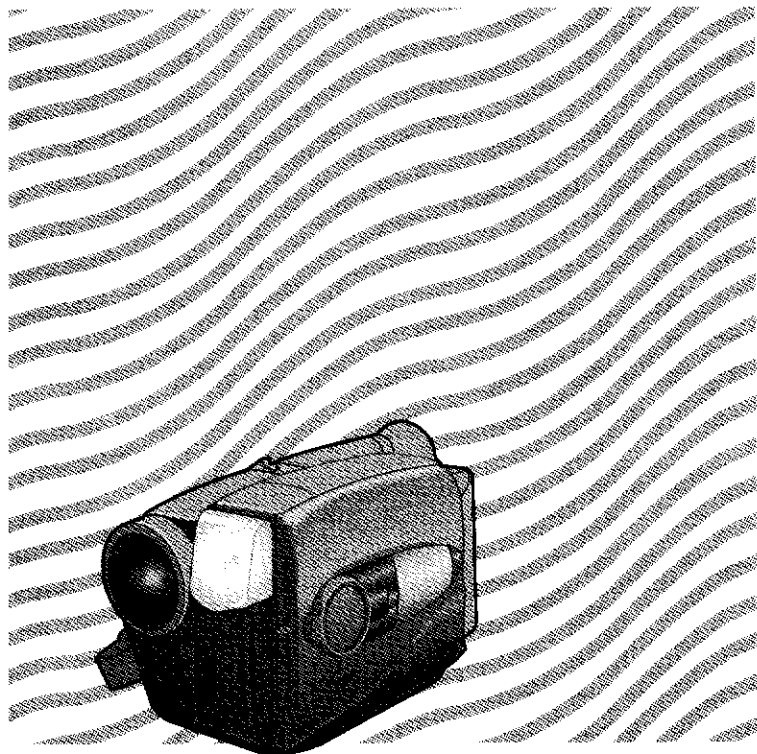


VHSビデオムービー

型名
GR-880

基本

応用

その他

お買い上げいただき、ありがとうございます。

- ご使用前にこの「取扱説明書」をよくお読みのうえ、正しくお使いください。そのあと保証書と一緒に大切に保管し、必要なおきにお読みください。
- 製造番号は品質管理上重要なものです。お買い上げの際は、製造番号が記載されているか、またその製造番号と保証書に記載されている製造番号が一致しているかを、お確かめください。

ご使用前にお読みください。

絵表示について

この取扱説明書と製品には、いろいろな絵表示が記載されています。

これらは、製品を安全に正しくお使いいただき、人への危害や財産への損害を未然に防止するための表示です。絵表示の意味をよく理解して本文をお読みください。

 **警告**

この表示のある内容を見逃して、誤った取り扱いをすると、人が死亡または重傷を負う可能性が想定される内容を示しています。

 **注意**

この表示のある内容を見逃して、誤った取り扱いをすると、人が傷害を負う可能性が想定される内容、および物的損害のみの発生が想定される内容を示しています。

絵表示の説明

- 注意（警告を含む）が必要なことを示す記号



一般の注意



手はさまれる

- してはいけない行為（禁止行為）を示す記号



禁止



水場での使用禁止



接触禁止



分解禁止

- 必ずしてほしい行為（強制、指示行為）を示す行為



一般の指示



プラグをコンセントから抜く



※ムービー本体やアクセサリなどのイラストは、実際の商品と形状が異なる場合があります。

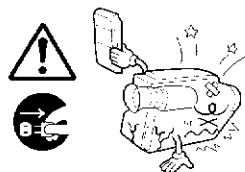
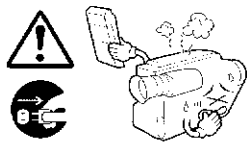
異常が発生したとき

煙が出たり、へんなにおいがするときなどは、バッテリーをはずす、または電源プラグを抜く

- 販売店に修理を依頼してください。
- そのまま使用すると、火災や感電の原因となります。
- お客様ご自身による修理は危険です。絶対におやめください。

落としたり、壊れたときなどは、バッテリーをはずす、または電源プラグを抜く

- 販売店に修理を依頼してください。
- そのまま使用すると、火災や感電の原因となります。
- お客様ご自身による修理は危険です。絶対におやめください。

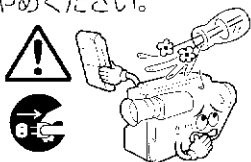




異常が発生したとき

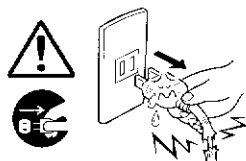
内部に水や異物が入ったときは、バッテリーをはずす、または電源プラグを抜く

- 販売店に修理を依頼してください。
- そのまま使用すると、火災や感電の原因となります。
- お客様ご自身による修理は危険です。絶対におやめください。



電源コードが痛んだときは、電源プラグを抜く

- 販売店に修理を依頼してください。
- 芯線が露出していたり、断線したままで使用すると、火災や感電の原因となります。



おやめください

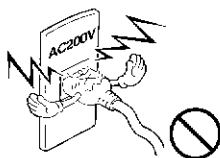
不安定な場所に置かない

- ぐらついた台の上や傾いた所には置かないでください。
- 落ちたり、倒れたりして、けがの原因となります。



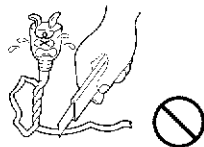
指定の電源電圧以外で使用しない

- 火災や感電の原因となります。



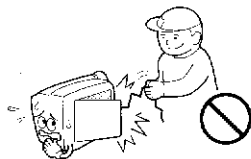
電源コードを傷つけない

- 火災や感電の原因となります。
- 次のようなことをすると、傷つく原因となります。ご注意ください。
- ・加工する、無理に曲げる、ねじる、引っ張る、重いものをのせる、熱器具に近づける



内部に物を入れない

- カセット出し入れ口などから、金属類や燃えやすいものなどを入れないでください。
- 火災や感電の原因となります。
- 特にお子様にご注意ください。

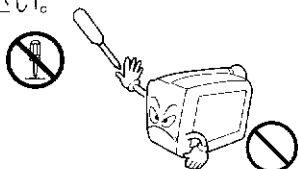




おやめください

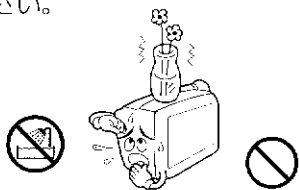
分解や改造はしない

- 火災や感電の原因となります。
- お客様ご自身による点検・整備・修理は危険です。絶対おやめください。
- 内部の点検・整備・修理は販売店に依頼してください。



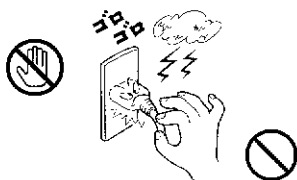
ぬらさない

- 火災や感電の原因となります。
- 風呂場では使用しないでください。
- 雨天、降雪中、海岸、水辺で使用するときは、ご注意ください。
- 水などの入った容器（花瓶、植木鉢、コップ、化粧品、薬品など）は、こぼれたりしますので、機器の上に置かないでください。



雷が鳴りだしたら、電源プラグにはふれない

- 感電の原因となります。

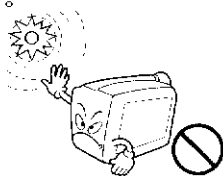


自動車などの運転中に使用しない

- 運転をしながら、撮影、再生をすることは絶対におやめください。
- 交通事故の原因となります。

ファインダーやレンズを太陽や強い光源に向けない

- 強い光源により、目の損傷につながります。
- ファインダーやレンズを太陽に向けたまま放置しておくと、集光により内部部品が破損して発熱し、火災や故障の原因となります。



電源プラグが不完全な接続状態で使用しない

- 接触不良で発熱し、火災や感電の原因となります。
- 最後までしっかりと接続してください。

電源プラグにほこりや金属物を付着させない

- ほこりや金属物を伝わって電気が流れ、ショートや絶縁不良で発熱し、火災や感電の原因となります。
- ほこりや金属物が付着しているときは電源プラグを抜き、取り除いてください。



おやめください

上に乗らない

- 倒れたり、こわれたりして、けがの原因になります。特に小さなお子様のいるご家庭ではご注意ください。



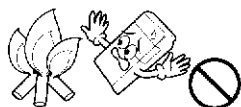
専用の充電器（ACパワーアダプターなど）やバッテリー以外を使わない

- 形状が同じでも性能が異なるため、液漏れ、発熱の原因となります。



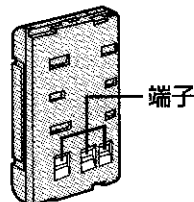
バッテリーは絶対に分解、加工（はんだ付けなど）、加熱、火中投入などをしない

- 液漏れ、発熱の原因となります



バッテリーの端子部（ \oplus と \ominus ）に金属物（ネックレスやヘアピンなど）を接触させない

- ショートして発熱するおそれがあります。
- ビニール袋に入れ、金属物と端子が接触しないようにしてください。



お守りください

安定した状態で使用する

- 時に高所の場合、転落すると死亡や大けがにつながります。
- 撮影をするときは、安定した場所と十分な体勢を確保してください。
- 歩きながら使用するときも、事故を防ぐため、周囲の交通や路面状況に十分にご注意ください。

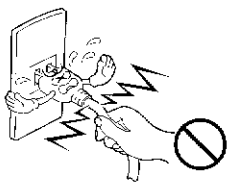
ボタン電池は幼児の手の届かないところに置く

- 万一、誤って飲み込んだときは、ただちに医師と相談してください。


注意
おやめください

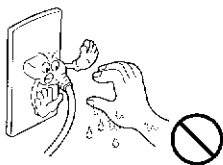
電源コードは、コードの部分を持って抜かない

- コードの部分を持って抜くと、コードが傷つき、火災や感電の原因となることがあります。
- プラグの部分を持って抜いてください。



ぬれた手で電源プラグを抜き差ししない

- 感電の原因となることがあります。



上に重い物を置かない

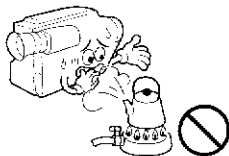
- バランスがくずれて倒れたり落下して、けがの原因となることがあります。



次のような所には置かない

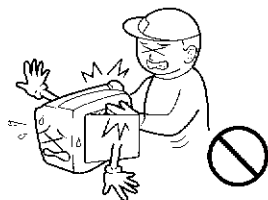
- ・湿気やほこりの多い所
- ・調理台や加湿器のそばなど、油煙や湯気の当たる所
- ・熱器具の近くなど
- ・真夏の車内など高温になる所

- 火災や感電の原因となることがあります。



カセットの出し入れ口に手を入れない

- 手をはさまれて、けがをする原因となることがあります。
- 特にお子様にご注意ください。



専用のアクセサリ以外を使わない

- 性能や形状が異なると、火災や故障、感電の原因となることがあります。
- 本機に指定されたものか確かめ、別売品に付属の説明書もよくお読みください。



⚠ 注意

おやめください

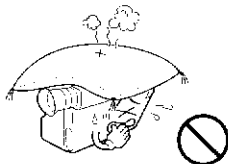
通電中の充電器（ACパワーアダプターなど）や充電中のバッテリーに長時間ふれない

- 温度が上がり、長時間皮膚がふれたままになっていると、低温やけどの原因となることがあります。



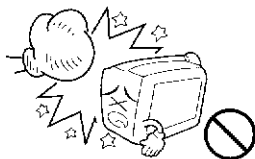
本機やアクセサリを布団などでおおった状態で使用しない

- 熱がこもって変形したり、火災の原因となることがあります。



本機に衝撃を与えない

- けがをするおそれがあります。また、本機が故障する原因となります。



お守りください

飛行機内で使うときは、航空会社の指示に従う



- 本機が出す電磁波などにより、飛行機の計器に影響を与えるおそれがあります。

バッテリーやショルダーストラップ、グリップバンドは正しく取り付ける



- 正しく取り付けられていないと、落下によりけがの原因となることがあります。

ボタン電池を入れるときは、極性表示（プラス⊕とマイナス⊖の向き）に注意する



- 機器の表示通りに正しく入れてください。
- 間違えると、電池の破壊、液漏れにより、火災やけが、周囲を汚す原因となることがあります。



お守りください

照明用ライトなどを使うときは
ライト部に顔、素手、髪の毛などを
近づけない

- 高温のため、やけどや髪の毛が燃えるおそれがあります。



別売の三脚を不安定な状態で
使用しない

- 足などの上に倒れると、けがをするおそれがあります。また、本機が故障する原因となります。
- 足などを引っかけないようにご注意ください。強風にもご注意ください。



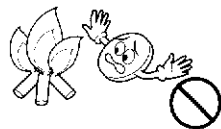
指定以外のボタン電池は使わない、
また液漏れを起こしたボタン電池を
使わない

- 種類が異なると、液漏れ、発熱のおそれがあります。
- 液漏れを起こしたボタン電池はショートによる発熱で、さわるとやけどをするおそれがあります。
- 電池を入れる前に品番をよく確かめてください。
- 電池の液が漏れたときは、電池取り付け部の液をよく拭き取ってから新しい電池を入れてください。
- 電池の液が身体や衣服についたときには、水でよく洗い流してください。万一、目などに液が入った場合はきれいな水で洗った後、ただちに医師に相談してください。



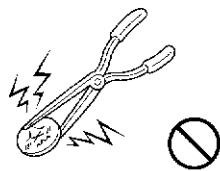
ボタン電池は絶対に分解、加工（はんだ付けなど）、充電、加熱、火中投入などをしない

- 液漏れ、破裂などのおそれがあります。



ボタン電池の端子部（ \oplus と \ominus ）に金属物（ネックレスやヘアピンなど）を接触させない

- 液漏れ、発熱のおそれがあります。
- 持ち運びの際にはビニール袋に入れ、金属物と端子が接触しないようにしてください。



⚠ 注意

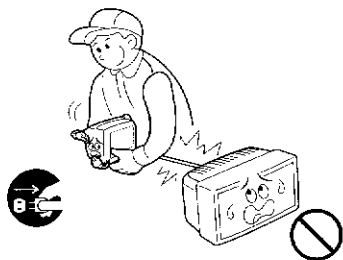
お守りください

コード類は正しく配置する ⚠

- ACパワーアダプターの電源コードや映像／音声コードなどは、足に引っかけると製品の落下や転倒などによりけがの原因となることがあります。
- 十分注意して接続、配置してください。

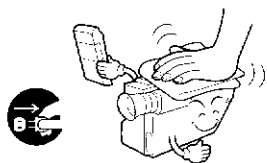
移動するときは、電源プラグや接続コード類をはずす

- 接続したまま移動すると、コードが傷つき、火災や感電の原因となることがあります。
- カセットテープも取り出しておいてください。



お手入れするときはバッテリーをはずす、または電源プラグを抜く

- 電源が「切」でも機器に電源が流れているので感電の原因となることがあります。



長期間使用しないときはバッテリーをはずす、または電源プラグを抜く ⚠

- 電源が「切」でも機器に電気が流れていますので、安全のためにお守りください。

5年に一度は内部の点検を販売店に依頼する ⚠

- 内部にほこりがたまっただけで、長い間掃除をしないで使用し続けると、火災や感電の原因となることがあります。
- 湿気の多くなる梅雨期の前に点検をすると、より効果的です。
- 費用については、販売店にご相談ください。

ご使用の前にお読みください。

ムービーについて

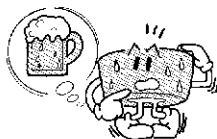
使用上の注意

電源（バッテリーやACパワーアダプターなど）をはずすときは、必ずムービーの電源スイッチが“電源切”になっていることを確かめてください。

●ムービーの動作中に電源をはずすと、テープを傷めたり、誤動作の原因となります。

つゆつきについて

よく冷えたビールをコップにつくと、コップのまわりに徐々に水滴が付きます。この状態を‘つゆつき’といいます。



つゆつき表示が出たら
ムービーは停止します。

〈湿気は大敵〉つゆつきが発生するとムービーの心臓部であるヘッドドラムの周りに徐々に水滴が付き、テープが貼り付き傷ついてしまいます。



つゆつきはこんなときにおこります

- ムービーを寒いところから急に暖かいところに移動したとき。
- 湿気の多いところでの使用時。
- 暖房した直後の部屋や、エアコンなどの冷風が直接あたるとき。

つゆつき後再び使い始めるには

電源を切って数時間待ちます。その後電源を入れて数分待ち、つゆつき表示が消えてからご使用ください。消えない場合は点検が必要です。お買い上げ販売店またはビクターサービス窓口にご相談ください。

つゆつきのトラブルを防ぐには

つゆつきのおこるような環境

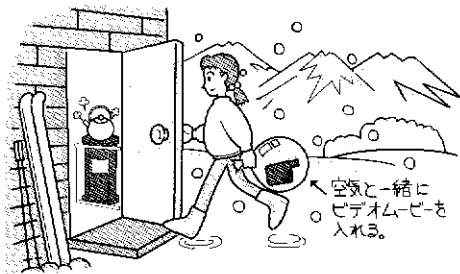
- ・寒い所から暖かい所
- ・冷房のきいた所から温度・湿度の高い所

での使用は、移動時にムービーとテープをしばらくおいて、その環境になじませてからお使いください。

●例えば、スキー場で撮影後、暖房のきいた部屋に入るときはビニール袋等にムービーを入れて

（一緒に空気も入れる）移動し、しばらくその状態で環境になじませるとつゆつき防止に効果的です。

- ・つゆつきはレンズにもおこります。きれいに撮影できませんのでつゆつきがなくなってから撮影してください。
- ・通常、つゆつきは徐々に進行し、10～15分間は現象が現れないことがあります。
- ・寒冷地域では露が凍結し、霜になることがあり、さらに時間がかかります。



← 空気と一緒に
ビデオムービーを
入れる。

ヘッドの汚れについて

ヘッドが汚れるとテープ再生時に、右のような症状が出ます。クリーニングカセット TCC-2(別売) を使ってヘッドを清掃してください。



ヘッドの汚れる原因は

高温・多湿

●しばらくその環境になじませた後で使用ください。



テープの傷

●傷のあるテープは磁性粉がはがれヘッド汚れの原因となります。



空気中のほこり・ちり

長時間の使用

●クリーニングカセットでクリーニングしてください。

お知らせ

ヘッドは摩耗します

クリーニングカセットで清掃しても鮮明な映像が映らない場合はチェックまたは交換が必要です。お買い上げ販売店、またはビクターサービス窓口にご相談ください。

お手入れについて

ボディの汚れは

お手入れのときは、電源をはずして行なってください。

- 乾いた柔らかい布などで拭きとってください。
- ひどい汚れは、水でうすめた中性洗剤に布を浸し、固く絞ってから汚れを拭き、乾いた布で仕上げてください。
- 化学ぞうきんや洗剤をご使用の際は、その注意書に従ってください。



レンズはいつもきれいに

レンズブローでほこりを落とし、レンズクリーニングペーパーなどで清掃してください。汚れたままでは、カビなどが発生する場合があります。



定期点検のおすすめ

ヘッドやテープを動かす機械部品は、お使いになる間に汚れたり、摩耗したりしています。性能を維持し、いつも美しい画面をご覧いただくために、およそ1000時間をめどに点検されることをおすすめします。

バッテリーについて

上手な充電と使い方で長持ちさせましょう。

上手な充電と使い方

使用前に充電を！

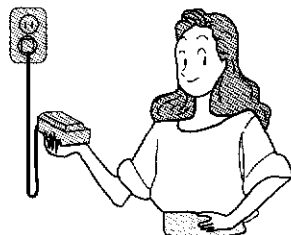
- バッテリーは使用しなくても自己放電する特性があります。
したがって充電せずに出荷しています。使用する直前か前日に充電してください。
- 充電するときは、周囲の温度が10～35℃の場所でおこなってください。

バッテリーは完全に使いきってから充電を！

完全に使いきる → 充電 → 完全に使いきる → 充電



- 使いきらないで充電するとバッテリーの容量低下の原因になります。
付属のACパワーアダプターにはリフレッシュ機能がついています。5回の充電につき1回を目安にリフレッシュしてください。(21ページ)



長時間使用しないときは機器からはずす

- 電源を切っても微小電流が流れています。

使用時間が短くなってきたら

バッテリーには寿命があります！

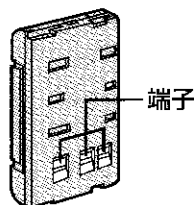
- 長時間(約1年)保存されたバッテリーは、はじめの使用時間が若干短めになります。
充電と放電(使いきる)を数回繰り返すとバッテリーの容量が回復します。
完全に使いきる → 充電 を繰り返しても使用時間が短いときは、寿命がきていますので新しいバッテリーをお求めください。

次の場合にも撮影時間が短くなります。

- 寒冷地など温度の低いところでの撮影
- ズームを使った撮影

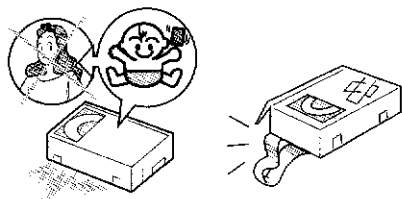
ご注意ください

バッテリーを持ち運ぶときはビニール袋で包むなどして、端子にキーホルダーやネックレスなどの金属類が触れぬようにしてください。事故の原因になります。



テープについて

- 撮影済みテープに新しく撮影すると、前の映像と音は自動的に消えます。
- テープは裏返しでは使えません。
- テープを走行させないでテープの出し入れを繰り返さないでください。

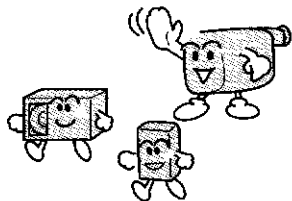


正しい保存のしかた

ムービーは

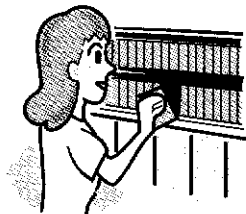
ふだん使用しないときは、テープを出し、電源を切りバッテリーをはずしておく

- 機能に支障をきたす場合がありますのでときどき電源を入れ、チェックしてください。



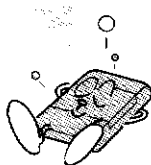
テープは

ケースに入れ、湿気が少なく風通しの良い、カビの発生しにくいところに立てておく



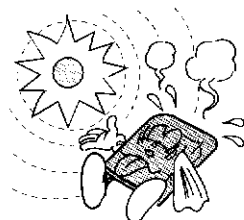
バッテリーは

長時間使用しないときは放電して保存する



温度が上がらない乾燥したところに保存する

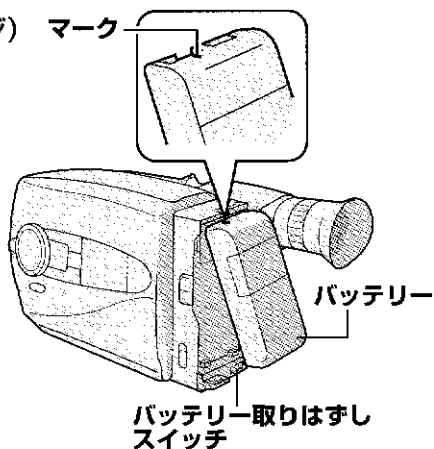
- 高温の場所に置くと寿命が短くなり、自己放電も多くなります。



1

電源の準備 (20ページ) マーク

充電したバッテリーをマークを合わせてカチッと音がするまで差し込む



2

テープを入れる (25ページ)

1

取り出しスイッチを矢印の方向へスライドさせる

●カセットカバーが開きます。

2

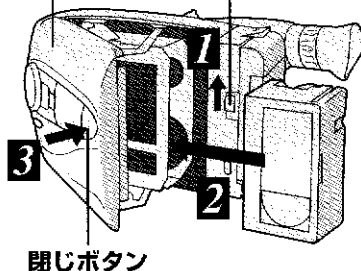
テープを入れる

3

閉じボタンを押してカセットカバーを閉める

カセットカバー

取り出しスイッチ



より安定した撮影のためには姿勢が大切です。

低い位置の
撮影



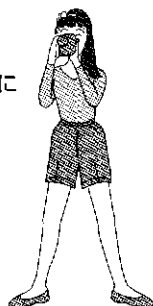
壁や柱によりかかり
安定させる



左手もムービーに
そえる

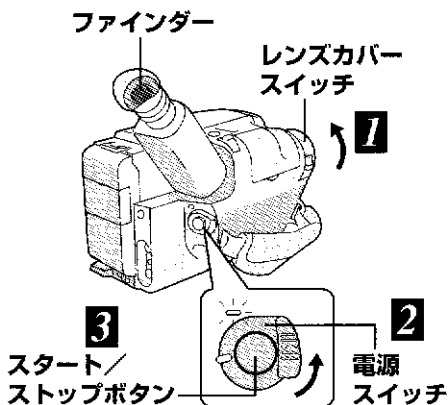
わきをしめる

足は少し開き
しっかり構える



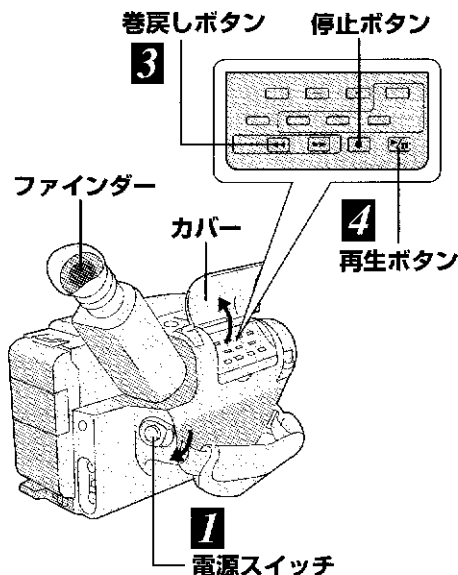
3 撮る (26ページ)

- 1 レンズカバースイッチを矢印の方向へスライドさせる
●レンズカバーが開きます。
- 2 電源スイッチを‘撮影’にする
●ファインダー内に映像が出ます。
- 3 スタート/ストップボタンを押して撮影を始める
●撮影を一時やめたいときは、もう一度スタート/ストップボタンを押します。



4 見る (34ページ)

- 1 電源スイッチを‘再生’にする
- 2 カバーを開く
- 3 巻戻しボタンを押してテープを巻戻す
- 4 再生ボタンを押す
●撮影した映像を、ファインダー内で見ることができます。
●再生をやめたいときは、停止ボタンを押します。
●別売のカセットアダプターC-P6を使えば、簡単にデッキで見ることができます。(34ページ)



大切な録画の前に

- 大切な録画の場合は、必ず事前に試し撮りをし、正常に録画・録音されていることを確かめてください。
- 万一、ビデオムービーおよびテープ等の不具合により、正常に録画、録音や再生できなかった場合の、内容の補償についてはご容赦ください。
- 本機はVHS方式のビデオムービーです。VHS® (S-VHS®) マークの付いたコンパクトビデオテープをご使用ください。

リサイクルについて



Ni-Cd

この製品に使用する電源にはニカド電池があります。

ニカド電池は、リサイクル可能な貴重な資源です。ニカド電池の交換や廃棄の際はリサイクルにご協力ください。

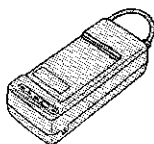
●電池の電極間ショート(短絡)防止のため、リサイクルに出す時には絶縁テープで電極をふさいでください。

著作権について

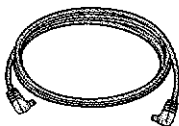
あなたがビデオムービーで録画、録音したものは、個人として楽しむなどのほかは、著作権法上、権利者に無断で使用できません。(なお、鑑賞や興行、展示物などのうちには、個人として楽しむなどの目的であっても、撮影を制限している場所がありますのでご注意ください。)

付属品について

本機の付属品をお確かめください。



ACパワーアダプター
AA-V11



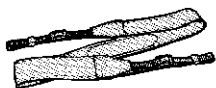
DCコード
長さ：約2m



バッテリー
BN-V12



ボタン電池
CR2025
(本体に取り付けられています。)



ショルダーストラップ



映像／音声コード
長さ：約1.5m



編集コード
長さ：約1.5m

撮影のポイント 18

準備する 20

- バッテリーを充電する 20
- バッテリーを取り付ける 21
- 室内で電源を使うとき 22
- 車内で電源を使うとき 22
- グリップバンドを調節する 23
- ファインダーを調節する 23
- テープの長さをえらぶ 24
- 録画モードをえらぶ 25
- テープを入れる 25

撮影する（基本編） 26

- 撮影する 26
- 撮影2ポジションを使う 27
- ズーム 28
- クイックレビュー 28
- インデックスの記録 29
- リテイク 29
- ライティング 30
- 日時を入れて撮る 31
- 5秒撮りをする 32
- 画面の揺れをおさえる（手振れ補正） 33

再生する 34

- 再生する 34
- トラッキングの調整 35
- 静止画再生 35
- 高速再生 35
- カウンターメモリー 35

撮影する（応用編） 36

- 明るさを調節する 36
- ピントを合わせる 37
- 白バランスを調節する 38
- 映像に変化をつける（演出／効果） 40
- 場面のつなぎに変化をつける（場面切替） 42
- メニューを使って機能設定をする 44
- タイトルを入れて撮る 46
- セルフタイマー撮影をする 48
- アニメ撮影をする 49
- タイムラプス撮影をする 50

ビデオデッキやテレビとつなぐ 52

- ビデオデッキにつないで見る 52
- テレビにつないで見る 53
- ダビングする 53

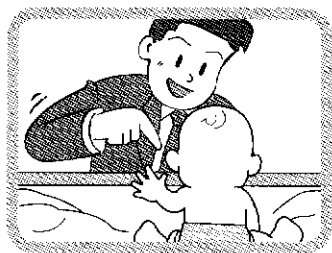
編集する 54

- 自動編集をする 54
- インサート編集をする 58
- アフレコ編集をする 59

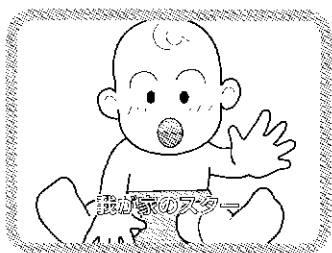
その他 60

- 海外でお使いになるには 60
- ボタン電池（時計用）を入れかえる 61
- 日時を合わせる 62
- 別売リモコンRM-V706を使う 64
- 故障かな？と思ったら 65
- 各部のなまえ 68
- ファインダー内の表示 71
- 索引 72
- ENGLISH QUICK OPERATION GUIDE 74
- 主な仕様 76
- 保証とアフターサービス 77
- サービス窓口案内 78

赤ちゃんを撮る

赤ちゃんを撮りたい気持ちを抑えてまず
状況説明を

成長記録として残すために、生まれた病院の風景や病院を訪ねるお父さん自身、出産直後のお母さんの姿も記録しておきます。日時も確認して合わせておきましょう。(62ページ) また、タイトルを、画面に入れて撮影することもできます。(46ページ)



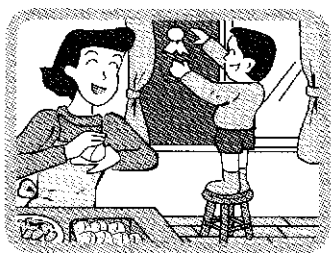
アングルを変えて撮る

低いアングルで赤ちゃんの視点から家族を撮る。高いアングルでお母さんの視点から赤ちゃんを撮る。いろいろなアングルを使うと、対話しているような演出ができます。

小さな手を撮っておく

赤ちゃんの小さな手をお母さんの手とくらべているカットを撮ります。そのときはつまらなく思えても、10年後、20年後、子供がお母さんと同じ大きさの手になったときには、懐かしい大切な思い出のシーンになります。

運動会

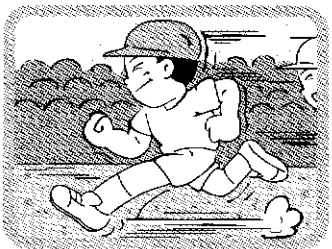


前日の夜や当日の朝のシーンも撮る

子供やお母さんが、運動会の準備をしているシーンを冒頭に入れておけば、ぐっと雰囲気盛り上がります。日時も確認して合わせておきましょう。(62ページ)

子供の全力疾走シーンを撮る

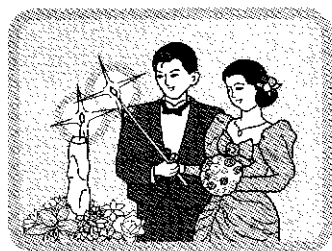
躍動感あふれる被写体をねらうときは、演出／効果のスポーツを使いましょう。スロー再生や静止画再生機能のついたビデオデッキで再生したとき、ブレの少ない映像を楽しめます。(40ページ)



競技のつなぎに変化をつけて撮る

いくつもの競技を続けて撮ると、時間の経過がわかりづらくなります。そこで競技のつなぎに場面切替を使うと、映画のように自然なつなぎ撮りをすることができます。(42ページ)

結婚式



乾杯のシーンなどは会場全体を撮る

音頭をとる人を含めて全体が入るようにしたいものです。ズームをW側に動かし、できるだけズームバックして撮ってみましょう。

(28ページ)

キャンドルサービスを撮る

会場が暗くなり、ろうそくの光だけが灯ります。ムービーにはAGCが設定されているため、暗い場所でも自動的に明るく撮影されます。暗いシーンをそのままの暗さで撮りたいときはメニューでAGCを「切」にしてください。

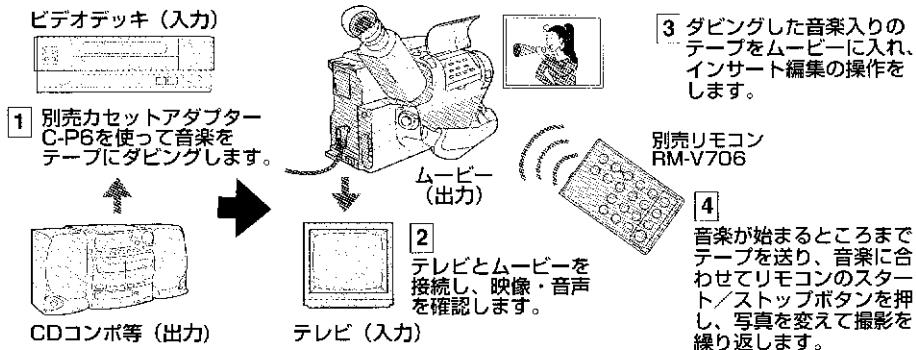
(44ページ)

自分の成長記録を作って使う

子供の頃から今までの思い出の写真に音楽をつけて「フォトミュージックビデオ」を作り、披露宴で使うと感動的な演出になります。

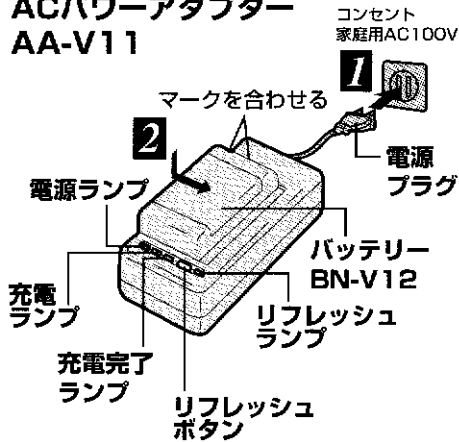
フォトミュージックビデオの作り方

音楽をダビングしたVHS-Cテープにお手持ちの写真を映像として記録します。インサート編集(58ページ)を使って感動的なフォトミュージックビデオを作ることができます。



- 各機器の接続についてはそれぞれの取扱説明書をご覧ください。
- 撮影の始めと終わりをフェードイン/フェードアウトさせるなどの演出も楽しめます。
- 再生するビデオデッキ等がHi-Fiの場合は、音声出力切換をノーマルにしてください。
- 別売のフォトミュージックビデオキット VU-V707 (フォトスタンドとフォトミュージックビデオリモコンのセット) をお使いになると、より簡単に映像作りを楽しめます。

ACパワーアダプター AA-V11



バッテリーを充電する

ムービーはバッテリーで動きます。ACパワーアダプターAA-V11(付属)で、まずバッテリーを充電しましょう。

1 ACパワーアダプターを電源につなぐ

ACパワーアダプターの電源プラグをコンセントに差し込みます。電源ランプが点灯します。

2 バッテリーを取り付ける

バッテリーのマークを合わせて矢印方向に差し込みます。充電ランプが点灯し、充電が始まります。充電ランプが消え、充電完了ランプが点灯したら充電完了です。

3 バッテリーを取りはずす

取り付けたときと逆の方向へバッテリーをスライドさせます。取りはずしたら電源プラグを抜いてください。

お知らせ

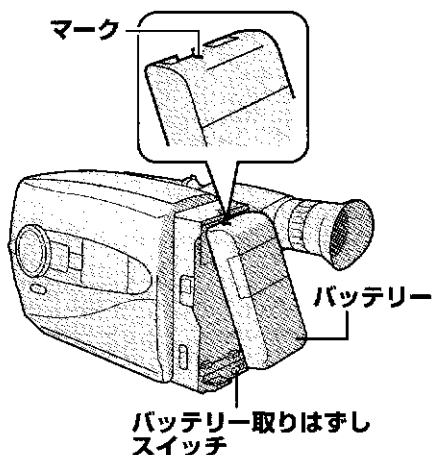
- ACパワーアダプターAA-V11は、AC(交流)100~240V、50/60Hz仕様です。海外でもお使いになれます。(60ページ)
- バッテリー以外に室内や車内で使える電源もあります。(22ページ)
- 充電中や、リフレッシュ中に、DCコードをACパワーアダプターに接続すると、電源がムービーに供給され、電源ランプが点灯していてもバッテリーの充電やリフレッシュは中断されます。
- バッテリーは使い切らないまま充電すると容量が低下します。使いかけのバッテリーは使いきるか、リフレッシュ(放電)してから充電してください。
- バッテリーは使用しなくても自己放電する特性があります。使用する直前か前日に、充電してください。

バッテリー 充電/リフレッシュ時間の目安表

バッテリー	充電時間	リフレッシュ時間
BN-V12	約1時間10分	約3時間30分
BN-V15	約1時間25分	約5時間
BN-V22	約2時間10分	約7時間
BN-V25	約2時間40分	約10時間
BN-V50	約2時間50分	約8時間30分
BN-V65	約2時間10分	約7時間

ACパワーアダプターAA-V11使用の場合

- リフレッシュ時間は容量いっぱいまで充電した状態からの目安です。



バッテリーを取り付ける

1

ムービーにバッテリーを取り付ける

充電したバッテリーをマークを合わせてカチッと音がするまで差し込みます。取りはずすときは、バッテリー取りはずしスイッチをスライドさせます。

準備

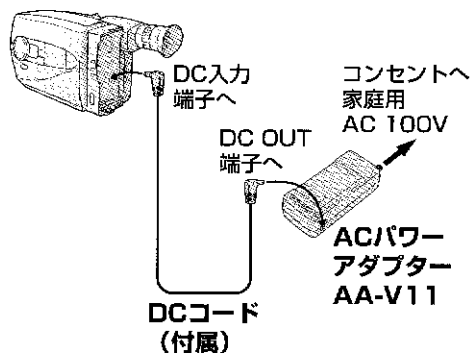
気をつけてください：

ムービーの電源が入っているときはバッテリーなどの電源を取りはずさないでください。誤動作の原因になります。取りはずすときは、電源を切ってください。

バッテリーをリフレッシュする

バッテリーの性能を長持ちさせるために、リフレッシュ機能で5回の充電につき1回を目安にリフレッシュ（放電）することをおすすめします。

- 1) ACパワーアダプターを電源につなぎ、充電するときと同様にバッテリーを取り付けます。
- 2) リフレッシュボタンを押します。
 - リフレッシュランプが点灯し、リフレッシュが始まります。リフレッシュランプが消えるとリフレッシュ（放電）完了です。そのままバッテリーを取り付けていると充電ランプが点灯し、充電が始まります。
 - ACパワーアダプターの電源プラグを、コンセントに差さずにリフレッシュボタンを押すと、充電せずにリフレッシュすることが出来ます。
 - リフレッシュ済み（容量が残っていない状態）のバッテリーは、ACパワーアダプターに取り付けてもリフレッシュされません。
- 3) バッテリーを取りはずします。
 - 取り付けたときと逆の方向へバッテリーをスライドさせます。取りはずしたらACパワーアダプターの電源プラグを抜いてください。



お知らせ

ACパワーアダプターAA-V11は、AC（交流）100～240V、50／60Hz仕様です。海外でもお使いになれます。（60ページ）

室内で電源を使うとき

ACパワーアダプターAA-V11（付属）を使って、ご家庭のコンセントから直接電源を利用できます。

1

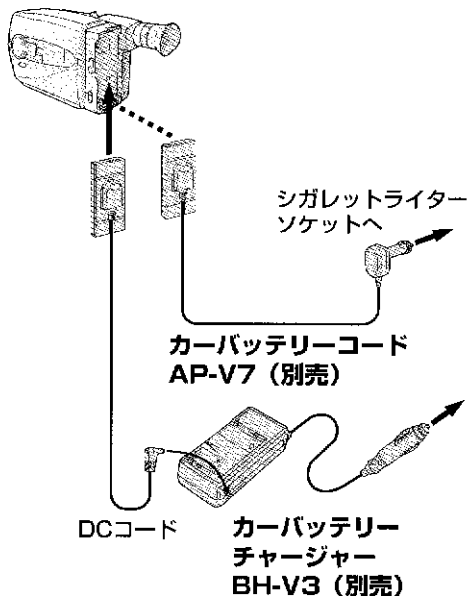
ACパワーアダプターを電源につなぐ

ACパワーアダプターの電源プラグをコンセントに差し込みます。電源ランプが点灯します。

2

ムービーへ電源を供給する

DCコード（付属）で、ACパワーアダプターとムービーをつなぎます。使い終わったらACパワーアダプターの電源プラグを抜いてください。



車内で電源を使うとき

カーバッテリーチャージャーBH-V3（別売）を使います。くわしくはBH-V3の取扱説明書をご覧ください。

1

カーバッテリーチャージャーを電源につなぐ

カーバッテリーチャージャーの電源プラグを、シガレットライターソケットに差し込みます。

- バッテリーの充電もできます。（BN-V50の充電はできません。）
- 日本車、米国車、欧州車 対応です。
- 電源供給のみの、カーバッテリーコードAP-V7（別売、12Vマイナスアース車専用）もあります。

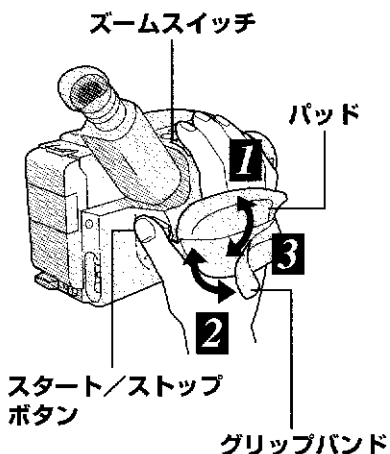
2

ムービーへ電源を供給する

DCコードで、カーバッテリーチャージャーとムービーをつなぎます。取りはすすときは、取り付けたとときと逆の方向へスライドさせます。使い終わったらカーバッテリーチャージャーの電源プラグを抜いてください。

グリップバンドを調節する

手の大きさに合わせてグリップバンドを調節します。



1

パッドをははずす

2

グリップバンドを調節する

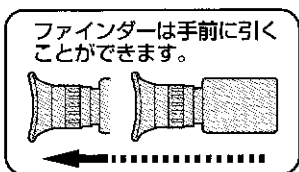
手を入れて、ズームスイッチとスタート/ストップボタンを操作しやすいように調節してください。

3

パッドをはりつける

ファインダーを調節する

ファインダー内の画面が見やすいように調節します。



1

ファインダーを手前に引き出し、見やすいように位置と角度を調節する

位置は前後に、角度は90°動きます。

2

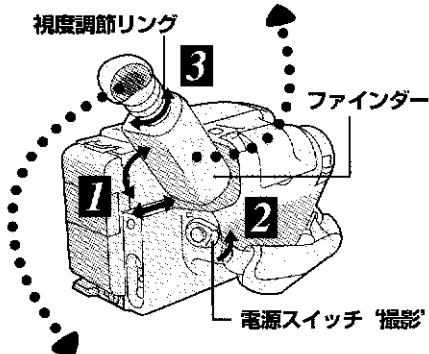
電源を取り付ける

ムービーにバッテリーなどの電源を取り付け、電源スイッチを「撮影」にします。

3

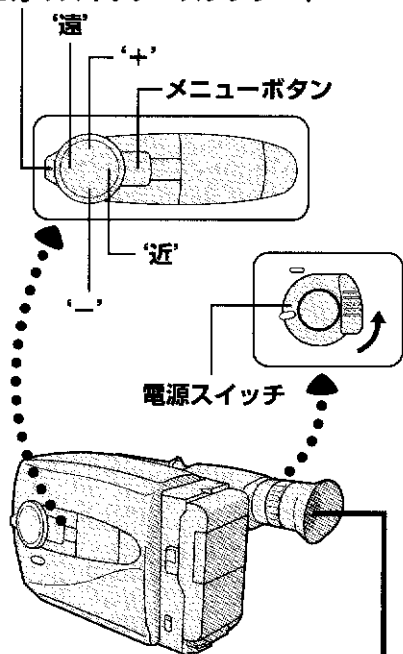
ファインダーを調節する

ファインダー内の表示がはっきり見えるように、視度調節リングを回してピントを調節します。



ファインダー内の表示がはっきり見えるように視度調節してください。

お好みスイッチ 'スタンダード'



電源スイッチ

メニュー画面

テレマクロ	切入切
AGC	入
カラーフィルター	入
テープ	T40
タイトル	
日付/時計合わせ	
サブメニュー	



テープの長さをえらぶ

電源を入れる

電源スイッチを '撮影' にし、お好みスイッチを 'スタンダード' にします。

メニュー画面を出す

メニューボタンを押します。

'テープ' をえらぶ

'+' を押すと上に '-' を押すと下に、白い帯が動きます。'テープ' のところに帯を合わせてください。

'テープ' を使用するテープの長さにあわせる

'遠' または '近' ボタンを押して、'テープ' をお使いになるテープの長さに合わせます。(T20=20分テープ、T30=30分テープ、T40=40分テープ)

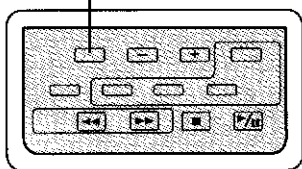
設定を終了する

メニューボタンを押し、メニュー画面を消します。

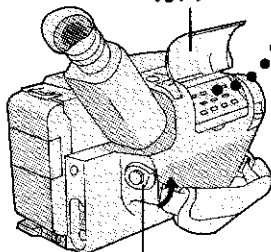
お知らせ

- テープの長さをきちんと合わせないと、テープ残量表示 (26ページ) が正しく表示されません。
- テープによっては、正しく表示されないこともあります。

SP/EPボタン

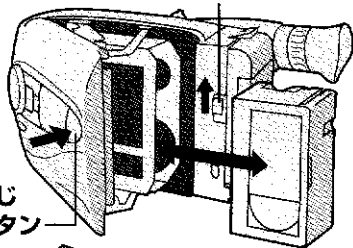
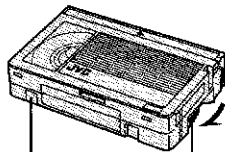


カバー



電源スイッチ

取り出しスイッチ

閉じ
ボタン誤消去防止用
ツメ

テープのたるみが
なくなるまで回し
ます。

録画モードをえらぶ

SP (高画質モード) と EP (長時間モード) の2種類の録画モードがあります。

SP: 標準の録画モードです。画質を重視するときや、編集(ダビング)するときにおすすめします。

EP: 撮影時間がSPの3倍になります。テープを経済的に使いたいときに、おすすめします。(標準専用のVHSビデオでは再生できませんのでご注意ください。)

1 電源を入れる

電源スイッチを「撮影」にします。

2 録画モードをえらぶ

カバーを開け、SP/EPボタンを押してください。押すごとにファインダー内に、えらんだ録画モードの表示(SP、EP)ができます。録画モードは撮影前にえらんでください。撮影途中でSP/EPを切り換えると、再生したときにその部分で画像が乱れます。

テープを入れる

1 電源を取り付ける

バッテリーなどの電源を取り付けます。

2 カセットカバーをあける

取り出しスイッチを矢印の方向へスライドさせます。カセットカバーは自動的に開きます。無理に手であけないでください。

3 テープを入れる

テープの窓側を外にして、奥まで確実に入れてください。

●取り出すときは、入れるときと同様に1~2の操作をしてテープを取り出してください。

4 カセットカバーをしめる

カチッと音がして確実にしまるまで、閉じボタンを押してください。

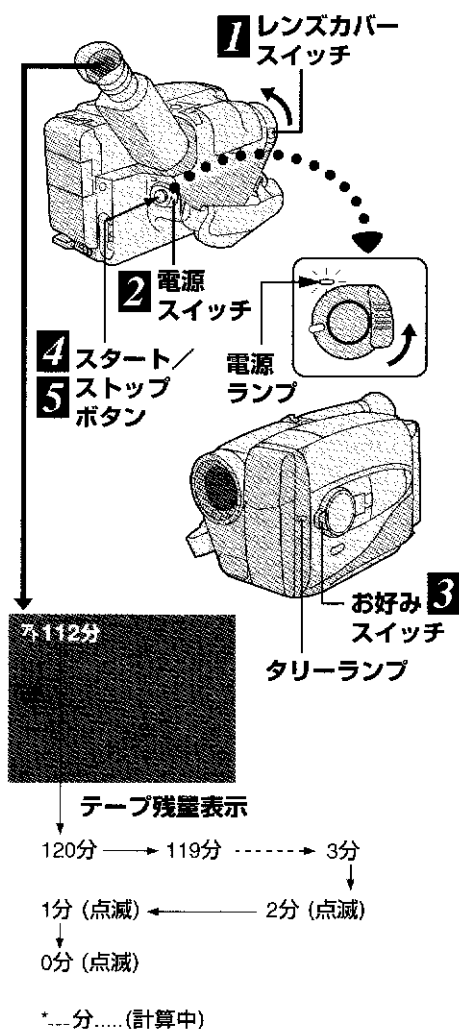
お知らせ

テープのたるみはなくしてから使う

ご使用前に、歯車をリールと一緒に動くまで矢印方向に回して、たるみをなくしてください。たるみはテープを痛める原因になります。また、テープの出し入れだけを繰り返すと、たるみの原因になります。

誤って大切な記録を消さないために

消去防止用のツメを折ります。再び撮影するときはツメの部分にゼロハンテープを二重に貼ります。ツメの部分がスライド式の場合はOFF側にスライドさせます。撮影するときはON側にしてください。



撮影する

撮影をする前に、以下の準備をしてください。

- ・電源を準備する (20ページ)
- ・テープの長さをえらぶ (24ページ)
- ・録画モードをえらぶ (25ページ)
- ・テープを入れる (25ページ)

1 レンズカバーをあける

レンズカバースイッチを矢印の方向へスライドさせます。

- レンズカバーはムービーのレンズを保護します。持ち運びするときは、しめておいてください。

2 電源を入れる

バッテリーなどの電源を取り付け、電源スイッチを「撮影」にします。電源ランプが点灯し、撮影一時停止になります。

3 お好みスイッチを合わせる

お好みスイッチを「簡単オート」にします。

4 撮影する

スタート/ストップボタンを押し、撮影を始めます。

- 撮影中はタリーランプが点灯します。点灯させたくないときは、メニューでタリーランプを「切」にしてください。(44ページ)
- 表示している日時も記録します。(31ページ)
- 撮影中はファインダー内に の表示がでます。撮影をストップすると、撮影一時停止表示 があがります。
- ファインダー内にテープ残量表示があがります。(残量表示はおおよその値です。テープによって違いがあります。)
- 残り2分を切るとテープ残量表示は点滅し、テープが終わるとファインダー内に「テープ オワリ」の表示があがります。

お知らせ

テープの途中から撮影するときは

テープの位置がずれて、再び撮影するときに前の記録が消えることがあります。リテイク(29ページ)で、撮りはじめたいところを頭出ししてから撮影をはじめてください。

次ページへつづく

5

撮影をやめる

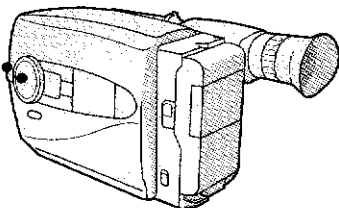
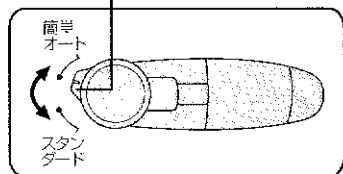
- もう一度スタート/ストップボタンを押せば、撮影一時停止になります。
- 次の撮影まで時間があくときは電源を切ってください。バッテリーの消耗を防ぎます。また、5分以上ムービーの操作をせず撮影一時停止を続けると、節電のため自動的に電源が切れます。撮影を続けたいときは、電源スイッチを「切」にしてから「撮影」にすると、再び撮影一時停止になり、次の撮影がきれいにつながります。

基本

撮影2ポジションを使う

撮影をするときに、基本的な機能のみ使える「簡単オート」と、すべての機能が使える「スタンダード」の、2つのポジションのどちらかをえらびます。

お好みスイッチ



1

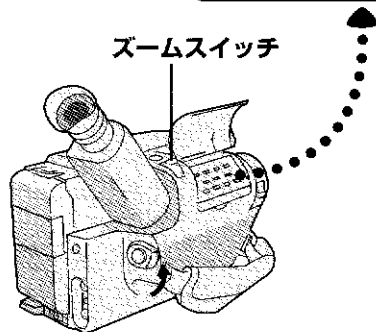
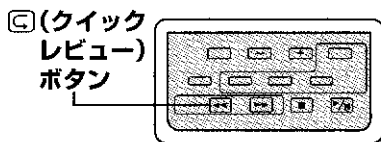
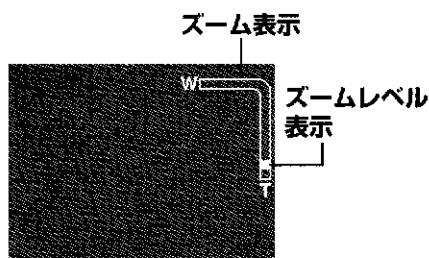
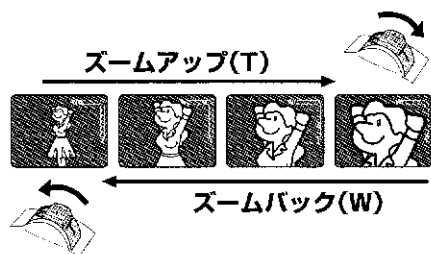
お好みスイッチを合わせる

簡単オート：初めての方でも簡単に撮影できます。基本的な操作に必要なボタンを押しても動作しません。準備や基本的な撮影以外に使える機能は、以下の5つのみとなります。

ズーム	(28ページ)
ライティング	(30ページ)
日時表示をえらぶ	(31ページ)
5秒撮り	(32ページ)
手振れ補正入/切	(33ページ)

スタンダード：すべての機能が使えます。

ムービーの取り扱いに慣れてきたら、このポジションをえらんでいろいろな撮影を楽しんでみましょう。



ズーム

被写体のズームアップ/ズームバックができ、映像に変化をつけることができます。

ズームスイッチはT側に動かすとズームアップし、W側に動かすとズームバックします。

- ズームのスピードはズームスイッチを軽く押すとゆっくり、強く押すと速くなります。
- ズーム表示は光学ズーム（14倍まで）のレベルを表しています。ズームレベル表示■が「T」までいくとそれ以上表示は変わりませんが、デジタルズーム（28倍まで）に切り替わってズームアップします。
- デジタルズームは電気的な処理をしているため、光学ズームより映像が劣化します。
- デジタルズームを使うと、ピントが不安定になることがあります。そんなときはピントを固定するか、手動で合わせてください。（37ページ）

クイックレビュー

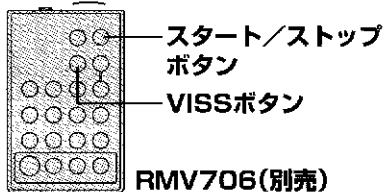
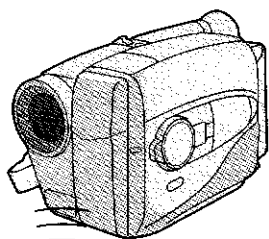
撮影の確認をすることができます。

- 1) 撮影一時停止で **回** ボタン（リテイク「R」ボタン）をポンと押してすぐ離します。
 - 最後のシーンを約2秒間再生し、撮影の確認ができます。再生が終わると元の状態に戻ります。
 - クイックレビューで再生がはじまったとき、映像が乱れることがありますが、故障ではありません。

お知らせ

近づいて大きく撮る（マクロ撮影）

ズームを最広角（W側）にしてレンズ前面から約1cmまで接写できます。被写体に近づき撮影したいものを画面の中央に入れてください。



RMV706(別売)

インデックスの記録

VISS機能付ビデオデッキで再生するときに見たい場面をすぐ探せるように、撮影時にインデックス(VISS信号)を記録します。テープを入れかえて最初に録画スタートするとき、自動的にインデックスを記録します。

また、別売リモコンRM-V706を使えば、以下の手順でお好きな場所にインデックスを記録することができます。

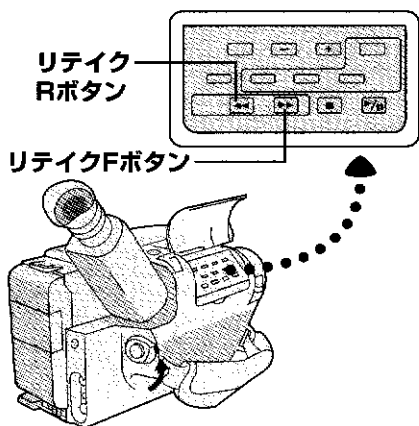
- 1) 撮影中、インデックスを記録したい場所で、リモコンをムービーの受光部に向けてVISSボタンを押します。
- 2) ファインダー内のインデックス表示が消えたら記録完了です。
 - 撮影一時停止中にVISSボタンを押すと、次に撮影を始めた時にインデックスを記録します。
 - インデックスをたくさん記録するときは、間を空けて記録してください。間隔が近すぎると誤動作することがあります。

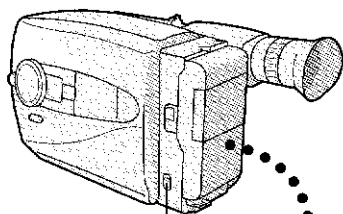
基本

リテイク

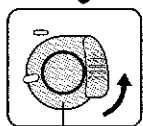
撮影中、失敗したなと思ったときや、テープの途中から録画するとき、ボタンひとつで撮りはじめたいところを探せます。

- 1) 撮影一時停止の状態、リテイクRボタンまたはリテイクFボタンを押し続け、再生される映像を見て撮りはじめたいところを探します。リテイクRボタンは巻戻しの方向へ、リテイクFボタンは早送りの方向へ再生します。
- 2) 撮りはじめたいところでボタンから指を離すと、撮影一時停止の状態に戻ります。
- 3) スタート/ストップボタンを押せば、撮影をはじめることができます。
 - リテイク中、映像が乱れることがありますが故障ではありません。





ライトスイッチ




電源スイッチ '撮影'



- 点灯中や消灯直後、ライトは熱くなっています。ライトに触れたり物を近づけたりしないでください。また、水や湿気は避けてください。
- 目に、直接ライトの光が入らないよう注意してください。



お知らせ

- 室内でムービーのライトを使って撮影をするときは、白バランスを赤にするをおすすめします。(38ページ)
- バッテリーの容量が少なくなっていると、バッテリーアラーム表示  が点滅していても、ライトがついたとき電源が切れることがあります。
- ライトを交換するときは、お買い上げ販売店または最寄りのビクターサービス窓口にご相談ください。

ライティング

被写体が暗いときなどに、ライトで照明することができます。

電源を取り付ける

バッテリーなどの電源を取り付け、電源スイッチを「撮影」にします。

ライトをつける

ライトスイッチを「入」か「オート」にしてください。

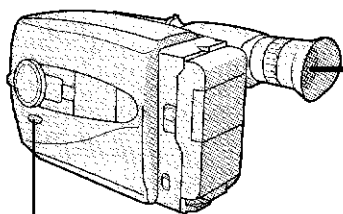
‘入’ : 常時点灯します。

‘オート’ : 被写体の暗さを判断し、自動的にライトが点灯します。周囲の明るさによっては、ついたり消えたりすることがあります。そんなときは‘入’にして点灯するか、‘切’にして消してください。

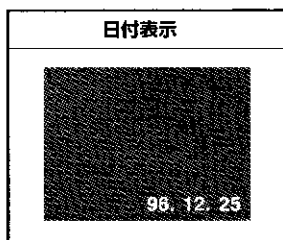
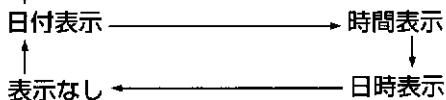
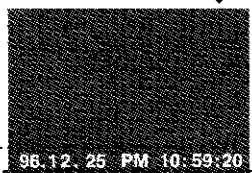
- スポーツやHI.S1/2000のとき(41ページ)はライトがつきやすく、また消えにくくなります。

- ヤケイ(41ページ)のときは点灯しません。

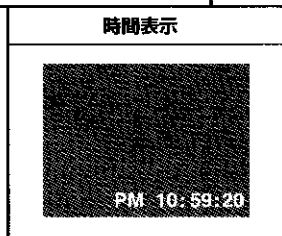
‘切’ : ライトは消えます。ランプやバッテリーを長持ちさせるために、撮影しないときは消灯することをおすすめします。



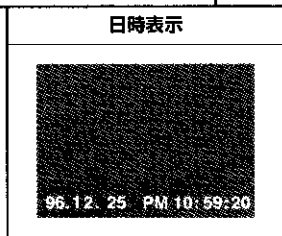
日時表示ボタン



日付表示



時間表示



日時表示

日時を入れて撮る

映像に日時を入れて撮影できます。
 日時はお買い上げ時に合わせてあります。
 日時が正確でないときは合わせ直してください。(62ページ)

1

電源を取り付ける

バッテリーなどの電源を取り付け、電源スイッチを「撮影」にします。

2

表示のしかたをえらぶ

日時表示ボタンを押すごとに、ファインダー内で、左図のように表示のしかたが切りかわります。

3

撮影する

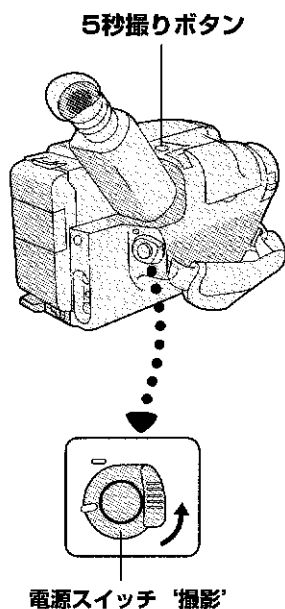
スタート/ストップボタンを押し、撮影を始めます。えらんだ表示が撮影中、記録されます。

基本



お知らせ

- 日時を記録したくないときは、「表示なし」をえらんでください。
- 撮影中に日時を消したいときは、日時表示ボタンを押してください。再び日時を出したいときには、撮影一時停止にして日時表示ボタンを押し、表示をえらんでください。
- ムービー内の時計は、使用環境によって時刻がずれることがあります。故障ではありません。



5秒撮りをする

5秒間ずつの撮影ができます。旅先の風景や名所の記録などを、テレビドラマのようなテンポのよい飽きのこない映像で残せます。

1 撮影の準備をする

バッテリーなどの電源を取り付け、電源スイッチを「撮影」にします。撮影一時停止の状態になります。

2

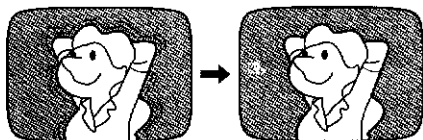
5秒撮りをする

5秒撮りボタンを押します。5秒間の撮影をし、撮影一時停止に戻ります。

5秒以上撮影を続けたいときは、最初から、5秒以上、5秒撮りボタンを押し続けてください。5秒撮りボタンを押している間は撮影を続けることができます。

お知らせ

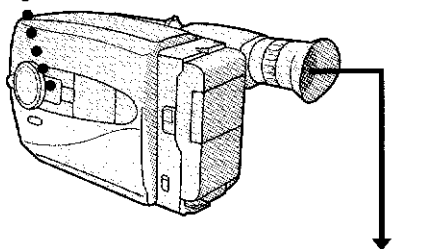
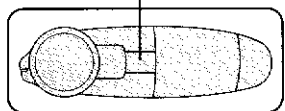
- 5秒撮り中、場面切替(42ページ)は使えません。
- 5秒撮りは、アニメ撮影(49ページ)やタイムラプス撮影(50ページ)中は使えません。



画面の揺れをおさえる (手振れ補正)

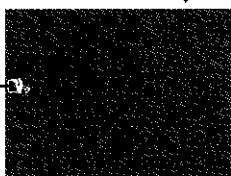
撮影するときの微妙な手のふるえによって起こる、比較的小さな画面の揺れを自動的に補正します。

手振れ補正ボタン



ファインダー内

手振れ補正ボタン





1 電源を入れる

電源スイッチを「撮影」にします。

2

手振れ補正をする

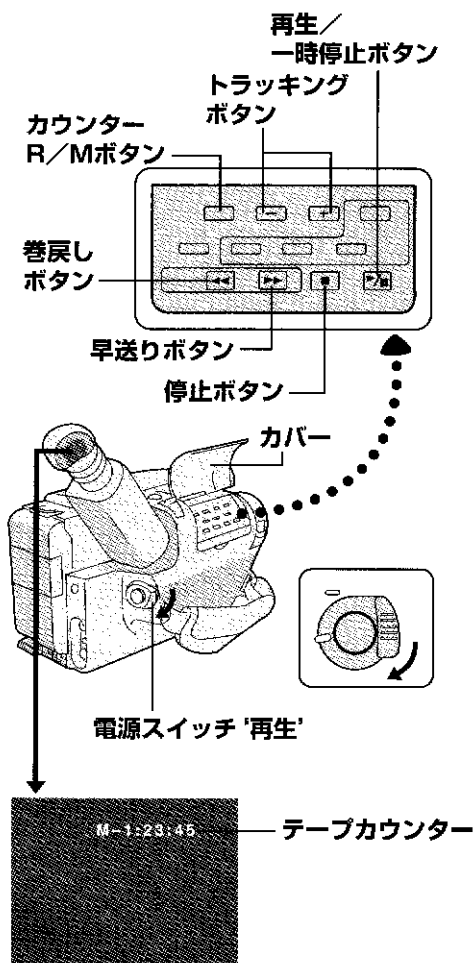
手振れ補正ボタンを押します。ファインダー内に「」が表示されます。

- 手振れ補正をやめたいときは、再び手振れ補正ボタンを押してください。ファインダー内の「」は消えます。

基本

お知らせ

- 手振れが大きい場合や、以下のような環境では、手振れがきちんと補正できないことがあります。
 - 縦や横のストライプをとるとき
 - 暗い場所や薄暗い場所で撮影するとき
 - 被写体の後ろから強い光が当たっているとき
 - 動きの激しい被写体を撮るとき
 - コントラスト（明暗差）のない被写体（平らな壁や青空）を撮るとき
- 三脚を使ったり、ムービーを固定して撮影するときには、手振れ補正をしないでください。動く被写体に合わせて必要のない手振れ補正をし、不自然な映像になってしまうことがあります。



再生する

撮影した映像を、ファインダー内で見ることができます。

再生をする前に、以下の準備をしてください。

- ・電源を準備する (20ページ)
- ・撮影したテープを入れる (25ページ)

電源を入れる

1 バッテリーなどの電源を取り付け、電源スイッチを「再生」にします。

2 テープを巻き戻す

カバーを開き、巻戻しボタンを押します。

3 再生をする

再生ボタンを押します。

4 再生をやめる

停止ボタンを押します。

- ・5分以上停止の状態を続けると、節電のため自動的に電源が切れます。再生を続けたいときは、電源スイッチを「切」にしてから「再生」にしてください。

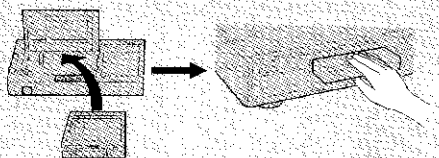
お知らせ

テープの早送り／巻戻し

停止ボタンを押してから、早送りボタンまたは巻戻しボタンを押します。テープの初めや終わりまで早送りや巻戻しをすると自動的に停止します。

VHS-Cテープをビデオデッキを見るには

カセットアダプターC-P6(別売)を使えば、そのままビデオデッキで見ることができます。



トラッキングの調節

画面に出るノイズを調節して画面をよくします。

再生中、トラッキングの「+」または「-」を押して、画面がよくなるよう調節します。

- 調節する前の状態に戻したいときは、トラッキングの「+」と「-」を同時に押してください。
- 他のビデオで録画されたテープは、十分に調節できないことがあります。

静止画再生

再生画を一時止めて見るができます。

再生中、一時停止ボタンを押します。再生に戻したいときは、もう一度一時停止ボタンを押して下さい。

- 静止画再生を約5分以上続けると、テープ保護のため自動的に電源が切れます。再生を続けたいときは、電源スイッチを「切」にしてから「再生」にしてください。
- 静止画再生中は画面にノイズが出たり、白黒になったり、暗くなったりしますが故障ではありません。特にSP（高画質）モードの場合はノイズが多くなります。
- 音声はできません。

高速再生

早送りや巻戻しをしながら高速で再生することができます。

- 再生中、早送りボタンまたは巻戻しボタンをポンと一度押すと、高速再生します。見たいシーンで再生ボタンを押せば通常再生になります。
- 指を離さずに、早送りボタンまたは巻戻しボタンを押し続けると、高速で再生します。見たい場面で指を離せば、通常再生になります。
- 高速再生中は画面にノイズが出たり、白黒になったり暗くなったりしますが故障ではありません。特にSP（高画質）モードの場合はノイズが多くなります。
- 音声はできません。

カウンターメモリー

見たい場面で自動的にテープを止めることができます。

再生中、見たい場面でカウンターR/Mボタンを約2秒以上押し、カウンターが0:00:00になったら続けてもう一度カウンターR/Mボタンを軽くポンと押します。

- カウンターが 00:00:00 になり、カウンターメモリーが設定されます。テープが停止した状態で早送りボタンや巻戻しボタンを押すと、0:00:00付近で自動的に停止し、再生ボタンを押せば、見たい場面を見ることができます。カウンターメモリーを取り消したいときは、カウンターR/Mボタンを軽くポンと押して「M」を消してください。

- カウンターメモリーを使ってテープを止めた後、すぐに早送りや巻戻しをすると、また0:00:00付近で止まってしまうことがあります。そんなときはカウンターメモリーを取り消してください。

基本



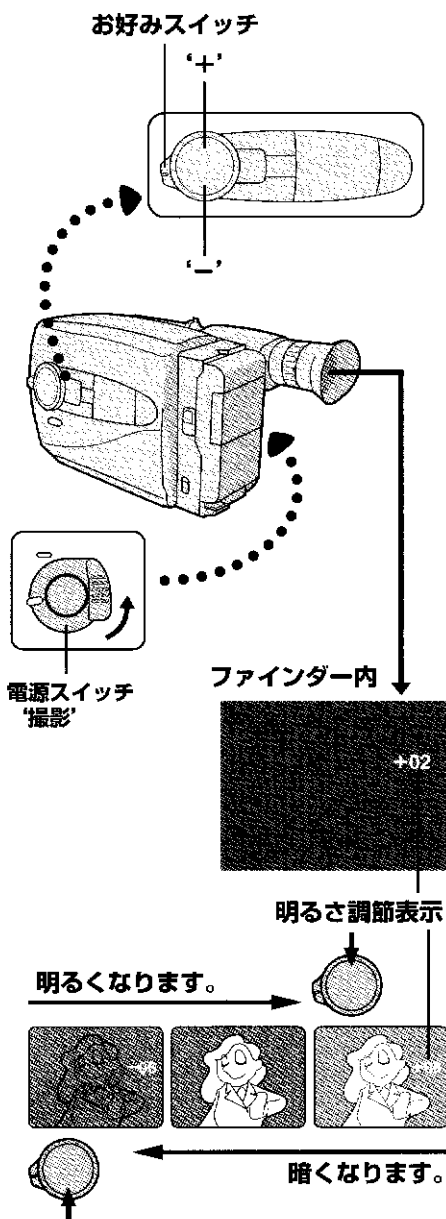
お知らせ

テープの走行量を時間で確認する



0:00:00に戻すにはカウンターR/Mボタンを約2秒以上押ししてください。

- カウンター値は無記録部分では変わりません。
- テープを取り出すと、0:00:00に戻ります。
- 0:00:00を越えて巻戻すと「-」が表示されません。
- 再生途中でも、カウンターR/Mボタンを約2秒以上押しせば、カウンターを0:00:00に戻すことができます。



明るさを調節する

通常は被写体がはっきり映るように、画像の明るさを自動で調節しています。被写体に合わせて手で調節することもできます。

1

電源を入れる

電源スイッチを「撮影」にし、お好みスイッチを「スタンダード」にします。

2

明るさを調節する

画像を明るくする

「+」を押してください。ファインダー内に、明るさ調節表示(+01~+06)が表示されます。+6まで設定できます。調節の目安にしてください。

画像を暗くする

「-」を押してください。ファインダー内に、明るさ調節表示(-01~-06)が表示されます。-6まで設定できます。調節の目安にしてください。

3

明るさ調節を自動にする

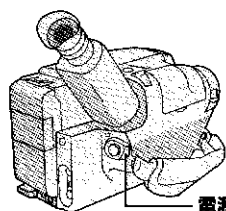
「+」と「-」を同時に押してください。ファインダー内の明るさ調節表示が消えます。

- またはお好みスイッチを「簡単オート」にしてください。

お知らせ

以下のような環境では、手で明るさを調節することをおすすめします。

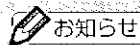
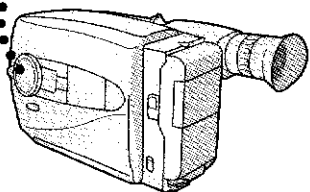
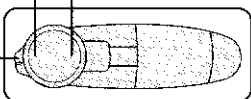
- 逆光のときや、スキー場や海辺で光の反射が強いときなど、背景が明るすぎて被写体が暗くなる時
- スポットライトの中にいる人物を撮るときなど、背景に比べて被写体が明るすぎる時



電源スイッチ 撮影

お好みスイッチ

'遠' '近'



お知らせ

▲または●が点滅する

ピントが最遠点、最至近点になるとファインダー内の▲●がそれぞれ点滅します。目安としてお使いください。

ピントが合わない

●汚れやつゆつきなどでレンズにくもりがあると正しいピント合わせができません。汚れは柔らかい布などでふき取り、つゆつきは(10ページ)消えるまで待つて撮影してください。

●ズームアップ状態でコントラストのほとんど無い被写体を撮影すると●▲◀▶▲が点滅し、ピント合わせのため自動的にズームバックします。テレマクロ(45ページ)使用中はズームバックすることはありません。

ピントを合わせる

ピントは約1cmから無限遠まで、自動で合うようになっています。合いにくい場合や被写体が画面中央にないときなどは、手でピントを合わせることをおすすめします。

電源を入れる

電源スイッチを「撮影」にし、お好みスイッチを「スタンダード」にします。

1

ピントを合わせる

'遠'か'近'のいずれかを押ししてください。ファインダー内に固定ピント表示▲●が出て、ピントが固定されます。

2

ピントを調節する

ピントを調節したいときは、以下のようにおこないます。

3

遠くの被写体にピントを合わせる

'遠'を押し続けてください。ファインダーに手動ピント表示▲◀●が出て、◀が点滅します。手を離すとピントが固定されます。

近くの被写体にピントを合わせる

'近'を押し続けてください。ファインダーに手動ピント表示▲▶●が出て、▶が点滅します。手を離すとピントが固定されます。

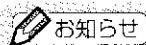
4

ピントを自動にする

'遠'と'近'を同時にポンと押してください。ピントは自動になり、ファインダー内の固定ピント表示が消えます。

●またはお好みスイッチを「簡単オート」にしてください。

応用

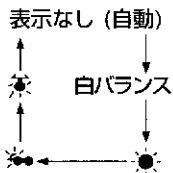
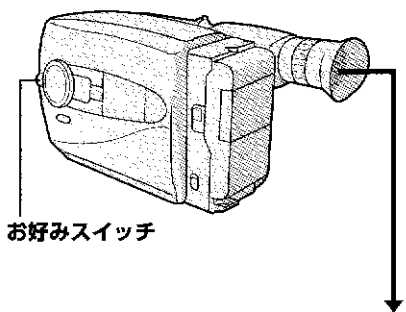
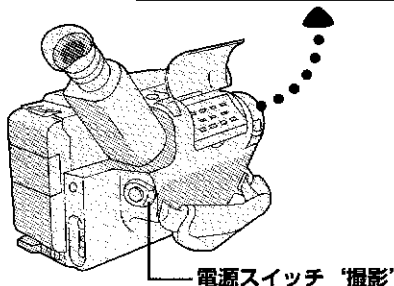
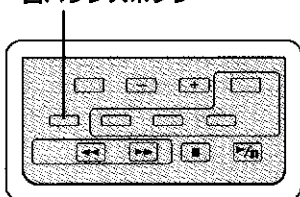


お知らせ

ピントが合いにくい場所や場合

- 平らな壁や青空など、コントラスト(明暗差)のほとんどない被写体を撮るとき
- 被写体の背景が被写体よりもコントラストの強いとき
- 金網などの障害物が被写体との間にある場合
- 暗い場所
- 細かい模様や、同じ模様が規則正しく並んでいる被写体
- 蛍光灯などのちらつきのある光源のしたでの撮影のとき
- 被写体の背景にチラチラした光(波間に反射する光など)があるとき

白バランスボタン



白バランス表示

白バランスを調節する

通常の撮影では自動で白バランスを調整しています。照明がロウソクのとくと蛍光灯のとくとでは、人間の目で見ても同じ色でもムービーで撮ると違った色になります。白バランスとは、それを自然な色合いに映るようにする機能です。

1 電源を入れる


電源スイッチを「撮影」にし、お好みスイッチを「スタンダード」にします。


2 白バランスをえらぶ


白バランスボタンを押してください。押すごとに、ファインダー内に白バランス表示が出ます。

表示なし……………自動で白バランスを合わせます。通常はこの位置で。

‘白バランス’……………記憶した白バランスで撮影するとき

……………晴れた日に屋外で撮影するとき

……………くもりの日や日陰で撮影するとき

……………ライトなどの照明を使って撮影するとき

3 白バランスを自動にする

白バランスボタンを表示なしになるまで押してください。

- またはお好みスイッチを「簡単オート」にしてください。

お知らせ

白バランスをえらび直す

以下の場合、もう一度白バランスをえらび直してください。

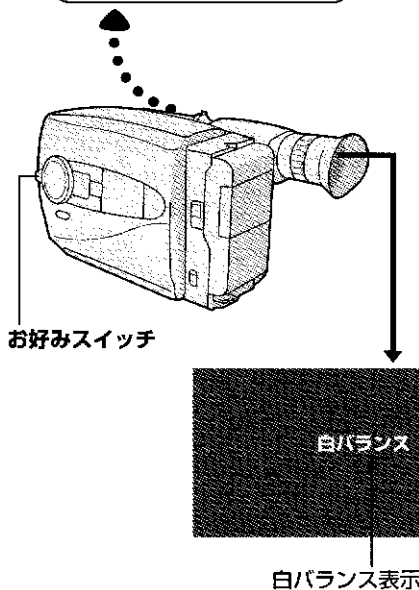
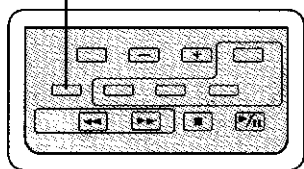
- 光源が変わったとき
- 電源の入/切をしたとき
- お好みスイッチの位置を変えたとき

ただし、手動で調節した白バランスは、電源(バッテリー、ACパワーアダプター)、ボタン電池をはずしても記憶されています。

白バランスの設定ができない

演出/効果(40ページ)のセピアを使用しているときは白バランスの設定はできません。

白バランスボタン



白バランスを記憶する

いろいろな光のあたっている被写体を撮影すると、写す位置によって色合いが変わります。そんなときは「白バランス」をえらんで、手動で白バランスを設定して記憶すると、色合いが統一され自然な感じで撮影することができます。

1

電源を入れる

電源スイッチを「撮影」にし、お好みスイッチを「スタンダード」にします。

2

白い紙を写す

被写体とムービーのレンズの間に白い紙を置き、画面いっぱいに写してください。

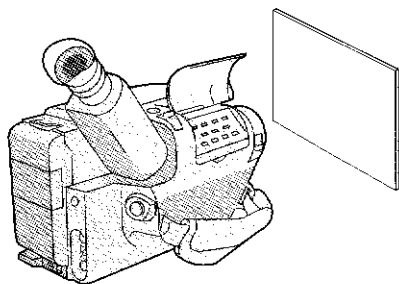
3

白バランスを調節する

白バランスボタンを押して、ファインダー内に「白バランス」の表示を出し、もう一度、白バランスボタンを3秒以上押し続けます。

- 「白バランス」の表示が点滅し、白バランスを調節します。点滅が点灯に変わったら設定終了です。

応用



お知らせ

テレビにつないで色合いを確認する

白バランスを調整するときは、カラーテレビに接続して色合いを確認することをおすすめします。(53ページ)

色合いを変えて撮影する

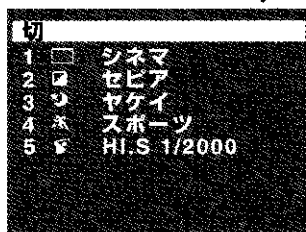
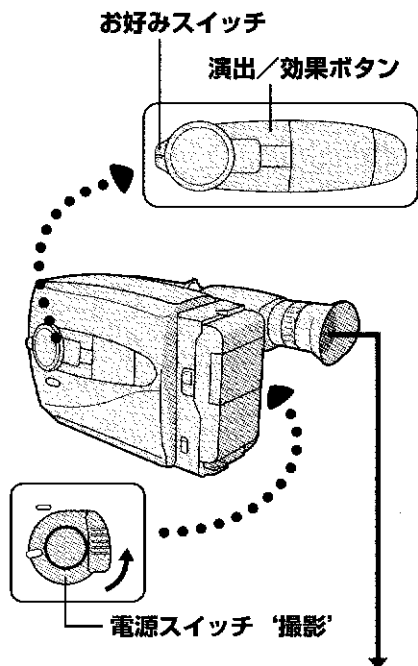
「白バランス」をえらんで手動で白バランスを設定するときに、白い紙のかわりに色紙を使うと、その色を基準に色合いを調節し、少し変わった色で撮影を楽しめます。

例：赤い紙を使うと → 緑がかった色

青い紙を使うと → オレンジがかった色

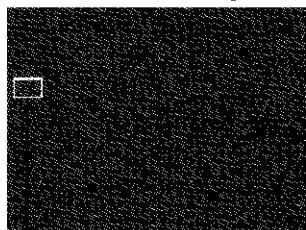
黄色い紙を使うと → 青みがかった色

緑色の紙を使うと → 紫がかった色



演出/効果ボタン

2秒後



えらんだ演出/効果のマーク

映像に変化をつける(演出/効果)

映像に変化をつけて、撮影することができます。

1

撮影の準備をする

バッテリーなどの電源を取り付け、電源スイッチを「撮影」にします。撮影一時停止の状態になります。

2

好みスイッチを合わせる

好みスイッチを「簡単オート」か「スタンダード」に合わせます。

簡単オートのとき：

シネマのみえらぶことができます。

スタンダードのとき：

5つの演出/効果から(右ページ)お好みの機能をえらぶことができます。

3

演出/効果をえらぶ

演出/効果ボタンを押してください。

簡単オートのとき：

押すたびにシネマの「入」切になります。

スタンダードのとき：

ファインダー内に演出/効果メニューが出ます。演出/効果ボタンを押すごとに白い帯が動きます。お好みの演出/効果に帯を合わせてください。約2秒後に演出/効果メニューが消え、えらんだ演出/効果のマークのみファインダー内に表示されます。

撮影中や撮影一時停止状態でも、演出/効果をえらび直すことができます。

4






通常の撮影に戻したいときは

簡単オートのとき：

演出/効果ボタンを押してください。

スタンダードのとき：

演出/効果ボタンを2回押してください。演出/効果メニューが出て、白い帯が「切」の位置に動きます。

マーク	機能名	こんなことができます
	シネマ	上下に黒い帯が入り、横と縦の比率が16:9のヨコ長画面で、映画のように撮影することができます。
	セピア	映像がセピア色に記録され、古い映画のような雰囲気を楽しめます。
	ヤケイ	夕日が沈むときなど、夜景を撮るときザラザラしない自然な感じで撮影することができます。白バランスは☀️になります。お好みで変更することもできます。(38ページ)ピントは自動的に合いますが、合いにくいときは手で合わせてください。(37ページ)
	スポーツ	シャッタースピードが、周囲の明るさに応じて自動で1/250秒~1/500秒に変化します。運動会での撮影など、動きのある被写体を撮るときに効果的です。スロー再生や静止画再生機能のついたビデオデッキで再生したとき、被写体をブレの少ない映像で楽しめます。
	Hi.S 1/2000	1/2000秒高速シャッターです。テニスやゴルフのスウィングなど、かなり動きの速いものを撮るときに効果的です。スロー再生や静止画再生機能のついたビデオデッキで再生したとき、被写体をブレの少ない映像で楽しめます。

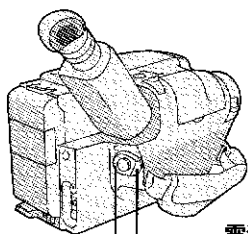
お知らせ

セピアで撮影をするときは

白バランス(38ページ)を調節すると、ファインダー内の白バランスの表示は変わりますが、機能としては動きません。

場面切替と一緒に使う

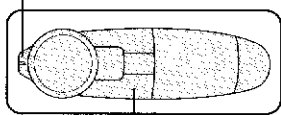
演出/効果を使つての撮影時に、場面切替(42ページ)を設定しておくこと、一段といろいろな映像効果が楽しめます。



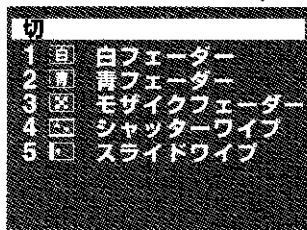
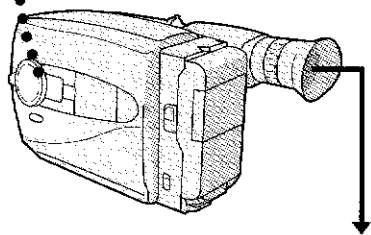
電源スイッチ「撮影」

スタート/ストップボタン

お好みスイッチ

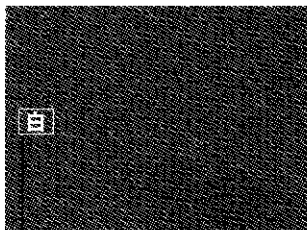


場面切替ボタン



場面切替メニュー

2秒後



予約した場面切替のマーク

場面のつなぎに変化をつける(場面切替)

場面の切り替えに変化をつけることができます。また後で編集をするときにも便利です。

1 撮影の準備をする

バッテリーなどの電源を取り付け、電源スイッチを「撮影」にします。撮影一時停止の状態になります。

2 お好みスイッチを合わせる

お好みスイッチを「簡単オート」か「スタンダード」に合わせます。

簡単オートのとき：

白フェーダーをえらぶことができます。

スタンダードのとき：

5つの場面切替(右ページ)からお好みの機能をえらぶことができます。

3 場面切替を予約する

場面切替ボタンを押してください。

簡単オートのとき：

押すたびに白フェーダー予約の入/切になります。

スタンダードのとき：

ファインダー内に場面切替メニューが出ます。場面切替ボタンを押すごとに白い帯が動きます。お好みの場面切替に帯を合わせてください。約2秒後に場面切替メニューが消え、えらんだ場面切替のマークがファインダー内に表示され、フェード/ワイブが予約されます。撮影中や撮影一時停止状態でも、フェード/ワイブをえらび直すことができます。

4 撮影する

スタート/ストップボタンを押します。

撮影一時停止のとき：

フェードイン/ワイブインしながら撮影がはじまります。

撮影中のとき：

フェードアウト/ワイブアウトして撮影一時停止になります。

5

場面切替の予約を取り消したいときは

簡単オートのとき：

場面切替ボタンを押してください。

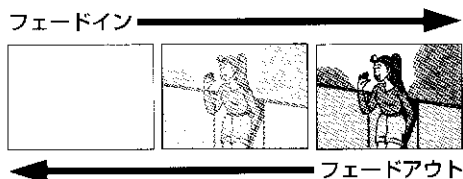
スタンダードのとき：

場面切替ボタンを2回押してください。

場面切替メニューが出て、白い帯が「切」の位置に動きます。

フェーダー

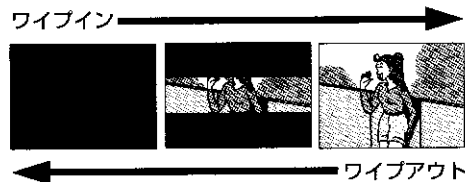
映画やテレビのように、場面が徐々に薄れて消えていくことをフェードアウト、徐々に浮かび上がってくることをフェードインといいます。




(例)  白フェーダー

ワイプ

映像を拭きとる(拭く=ワイプ)ように、場面が消えていくことをワイプアウト、真っ黒な場を拭きとるようにして次の映像が現われてくることをワイプインといいます。



(例)  シャッターワイプ

応用

白フェーダー

白い画面で、フェードイン/アウトします。

青フェーダー

青い画面で、フェードイン/アウトします。

モザイクフェーダー

画面全体にモザイクがかかったようにフェードイン/アウトします。

シャッターワイプ

黒い画面の中央から上下に、映像が徐々にワイプイン、上下から中央にワイプアウトします。

スライドワイプ

黒い画面の右から左へ、映像が徐々にワイプイン、左から右へワイプアウトします。

お知らせ

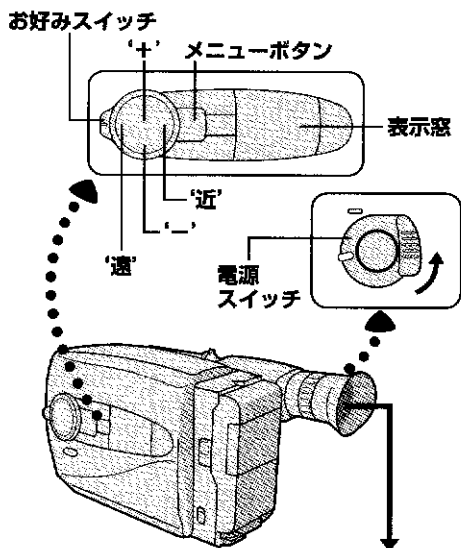
お好みスイッチが「簡単オート」のときはフェードインが終わると、フェーダー予約は解除されます。フェードアウトをしたいときは、もう一度場面切替ボタンを押してフェーダー予約をしてください。

フェード/ワイプ状態を長くする

スタート/ストップボタンをおしている間はフェード/ワイプ状態が続きます。

演出/効果と一緒に使う

場面切替えを使つての撮影時に、演出/効果(40ページ)を設定しておくこと、一段といろいろな映像効果が楽しめます。

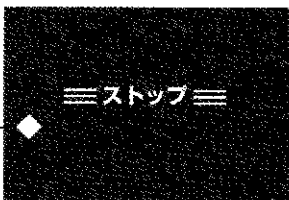


テレマクロ	切
AGC	入
カラーフィルター	切
テープ	T40
タイトル	
日付/時計合わせ	
サブメニュー	

メニュー画面

タリーランプ/日	入
セルフタイマー	切
アニメ	切
JLIP ID NO.	07

サブメニュー画面



メニュー設定変更表示

出荷時の設定を変えるとファインダー内にこのマークが表示します。

メニューを使って機能設定をする

メニュー画面を使っていろいろな機能を設定することができます。

1 撮影の準備をする

バッテリーなどの電源を取り付け、電源スイッチを「撮影」にします。撮影一時停止の状態になります。

2 お好みスイッチを合わせる

お好みスイッチを「スタンダード」に合わせます。

3 メニュー画面を出す

メニューボタンを押します。ファインダー内にメニュー画面が出ます。

4 設定したい項目をえらぶ

「+」または「-」を押すと、上下に白い帯が動きます。設定したい機能に帯を動かしてください。

5 機能を設定する

●テレマクロ、AGC、カラーフィルター、テープのときは

「遠」または「近」を押して、設定内容を変えます。お好みの内容になったら、メニューボタンを押してメニュー画面を消してください。

●タイトル、日付/時計合わせのときは「近」を押すと、それぞれえらんだ項目の設定画面が出ます。

タイトルのとき→46ページへ

日付/時計合わせのとき→62ページへ

●サブメニューのときは

「近」を押すと、サブメニュー画面が出ます。サブメニューの機能を設定したいときは以下のようにおこなってください。

1. サブメニュー内の設定したい項目をえらぶ

「+」または「-」を押すと、上下に白い帯が動きます。設定したい機能の上に帯を動かしてください。

次ページへつづく

- 5** 2. 設定内容をかえる
 ‘近’を押すと設定内容が点滅します。‘+’または‘-’を押して、設定内容を変えます。お好みの内容になったら、‘遠’を押してください。設定内容の点滅が止まります。
3. サブメニュー画面を閉じる
 ‘遠’を押すと、サブメニュー画面が消え、メニュー画面が出ます。直接、通常画面に戻したいときは、‘遠’のかわりにメニューボタンを押してください。

6 設定を終える

メニューボタンを押して、メニュー画面を消します。

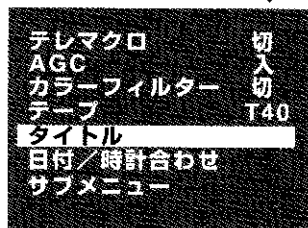
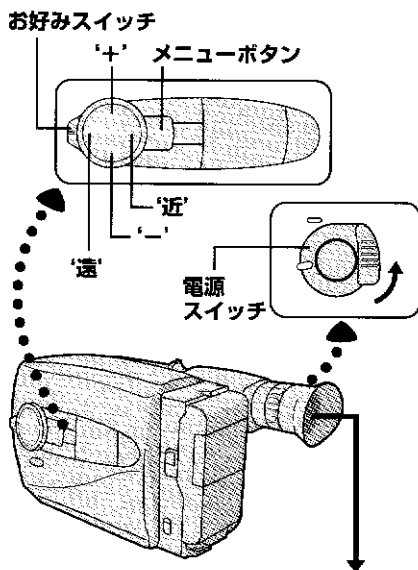
メニュー

機能名		こんなことができます
テレマクロ	切	通常はこの位置で。
	◆入	近くにある被写体を、画面いっぱいにズームアップして撮影することができます。(目安：約60cmの距離まで近づいて撮影できます。)ただし、ズーム中はピントが合わないこともあります。テレマクロが‘切’になっていると、ズームの最望遠点で1m以上離れないとピントは合いません。
AGC	入	暗い場所で、被写体を明るく撮ることができます。電氣的な処理をしているため、多少映像がザラザラした感じになります。
	◆切	暗いシーンをそのままの暗さで撮影します。
カラーフィルター	切	通常はこの位置で。
	◆赤	赤みがかった色で撮影します。
	◆青	青みがかった色で撮影します。
テープ		お使いのテープの長さに合わせておきます。(24ページ)
タイトル		お好みのタイトルを表示したいときに。(46ページ)
日付/時計合わせ		日付、時間を設定するときに。(62ページ)
サブメニュー		サブメニューを出したいときに。

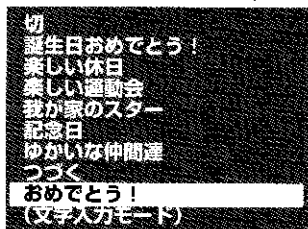
：お好みスイッチが‘簡単オート’のときに設定されます。◆のついている機能を設定したいときはお好みスイッチを‘スタンダード’にしてください。

サブメニュー

タリーランプ/EL	入	撮影中、タリーランプと表示窓を点灯させたいときに。
	切	撮影中、タリーランプと表示窓を点灯させたくないときに。
セルフタイマー		セルフタイマー撮影(48ページ)、タイムラプス撮影(50ページ)をおこなうときに設定します。
アニメ		アニメ撮影(49ページ)、タイムラプス撮影(50ページ)をおこなうときに設定します。
JLIP ID NO.		JLIPプレイヤーパックHS-V1KIT(別売)を使ってパソコンとムービーをつなぎ、動かすためのものです。01~99まで設定できます。



メニュー画面



タイトル設定画面



タイトルを入れて撮る

8つのタイトルの中から映像にあったものを入れて撮影することができます。

●自分だけのタイトルを作ってもできます。(右ページ)

1 撮影の準備をする

バッテリーなどの電源を取り付け、電源スイッチを「撮影」にします。撮影一時停止の状態になります。

2 お好みスイッチを合わせる

お好みスイッチを「スタンダード」に合わせます。

3 メニュー画面を出す

メニューボタンを押します。ファインダー内にメニュー画面が出ます。

4 タイトル設定画面を出す

「+」または「-」を押すと、上下に白い帯が動きます。「タイトル」に帯を合わせ「近」を押すと、タイトル設定画面が出ます。

5 お好みのタイトルをえらぶ

「+」または「-」を押すと、上下に白い帯が動きます。お好みのタイトルに帯を合わせてください。

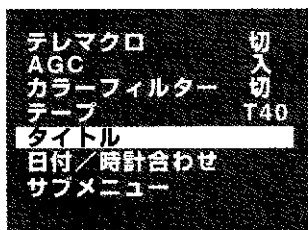
●自分だけのタイトルを作りたいときは(47ページ)

6 えらんだタイトルを表示する

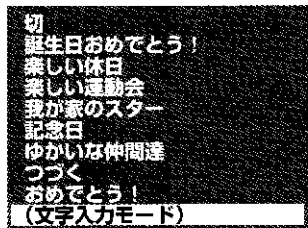
メニューボタンを押してください。タイトル設定画面が消え、えらんだタイトルがファインダー内に表示されます。そのまま撮影すると、タイトルの入った映像を記録することができます。

7 タイトルを消すには

メニューボタンを押してメニュー画面を出し、「+」または「-」を押して、白い帯を「タイトル」の上に動かし「近」を押すと、タイトル設定画面が出ます。「切」の上に帯を動かし、メニューボタンを押してください。



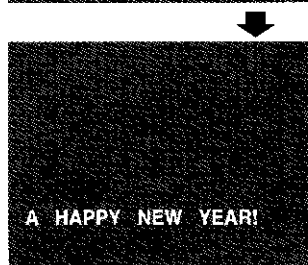
メニュー画面



タイトル設定画面



文字入力モード画面



自分だけのタイトルを作る

最大18文字までの、自分だけのタイトルを作ることができます。

1 タイトル設定画面を出す

左ページの1~4の操作をしてください。

2 文字入力モード画面を出す

'+' または '-' を押すと、上下に白い帯が動きます。(文字入力モード)の上に帯を動かし'近'を押すと、文字入力モード画面が出ます。

3 タイトルを作る

'+' を押すと上へ、 '-' を押すと下へ、'遠' を押すと左へ、'近' を押すと右へ、点滅が動きます。お好みの文字を点滅させメニューボタンを押してください。えらんだ文字が画面下の文字列に表示されます。ひと文字ずつ繰り返して、入れたい文字を決めていきます。

文字を入れる位置をえらぶ

●文字と文字の間をあけたいときや、画面の中央に表示させるために、文字を入れる位置をえらぶことができます。 '-' '遠' または '近' を押して、点滅を画面下の文字列に移してください。文字が入る位置が点滅します。'遠' または '近' を押して点滅を左右に動かし、入れたい場所になったら '+' を押します。文字列のひと文字が白くなって点滅は数字の欄に戻り、白くなった場所から文字を入れることができます。

入力した文字を消したいときは

●すべての文字を消したいときは、文字入力モード画面で、 '+' '-' '遠' または '近' を押して、点滅を 'クリア' に合わせ、メニューボタンを押します。

●文字をえらんで消したいときは、文字入力モード画面で、 '+' '-' '遠' または '近' を押して、点滅を画面下の文字列の消したい文字に動かします。そのあと '+' '-' '遠' または '近' を押して、画面左上の '□' を点滅させ、メニューボタンを押すと、えらんだ文字のみが消えます。

4 文字入力を終える

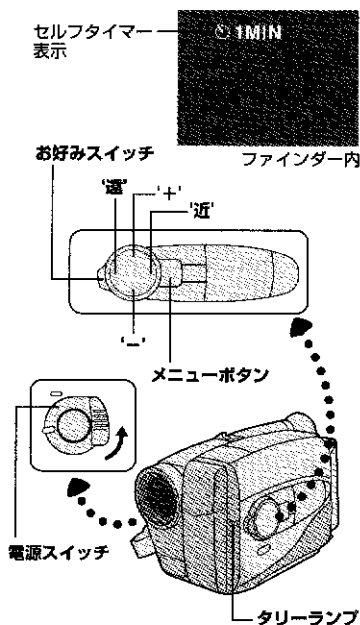
'+' '-' '遠' または '近' を押して、点滅を '終了' に合わせ、メニューボタンを押します。文字入力モード画面が消え、タイトル設定画面が出ます。

5 入力したタイトルを表示する

メニューボタンを押します。タイトル設定画面が消え、入力したタイトルがファインダー内に表示されます。

6 タイトルを消すには

メニューボタンを押してメニュー画面を出し、 '+' または '-' を押して、白い帯を 'タイトル' に動かし '近' を押すと、タイトル設定画面が出ます。切に帯を動かし、メニューボタンを押してください。



テレマクロ	切
AGC	入
カラーフィルター	切
テープ	T40
タイトル	
日付/時計合わせ	
サブメニュー	

メニュー画面

タリーランプ/白	入
セルフタイマー	切
アニメ	切
JLIP ID NO.	07

サブメニュー画面

お知らせ

別売りモコンRM-V706を使えば、セルフタイマー/インターバルボタンを押すだけで、セルフタイマーの時間を設定することができます。くわしくは、RM-V706(別売)の取扱説明書をご覧ください。

セルフタイマー撮影をする

スタート/ストップボタンを押してから録画が始まるまでの時間を設定することができます。ムービーを固定して、撮影していた人も画面に入れます。

1 撮影の準備をする

バッテリーなどの電源を取り付け、電源スイッチを「撮影」にします。撮影一時停止の状態になります。

2 お好みスイッチを合わせる

お好みスイッチを「スタンダード」に合わせます。

3 サブメニュー画面を出す

メニューボタンを押してファインダー内にメニュー画面を出し、「+」または「-」を押して、「サブメニュー」に白い帯を動かしてください。「近」を押すと、サブメニュー画面が出ます。

4 'セルフタイマー' をえらぶ

「+」または「-」を押して「セルフタイマー」に帯を動かし、「近」を押すと、表示が点滅します。

5 撮影開始までの時間を設定する

「+」または「-」を押して、設定を変えます。「15S」(15秒後)、「30S」(30秒後)、「1MIN」(1分後)、「5MIN」(5分後)、「切」の中からお好みの時間をえらび、「近」を押してください。表示の点滅が止まります。

6 サブメニュー画面を閉じる

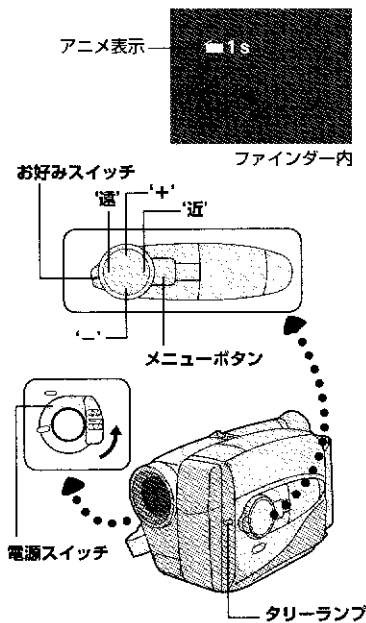
設定が終わったらメニューボタンを押してください。通常画面に戻ります。

7 セルフタイマー撮影をする

スタート/ストップボタンを押します。タリーランプが点滅をはじめ、撮影開始5秒前に早い点滅となり、撮影開始と同時に点灯に変わります。タリーランプの設定が「切」になっていると点滅しません。「入」にしておくことをおすすめします。(45ページ)

8 通常の撮影に戻りたいときは

セルフタイマーの設定を「切」にします。タリーランプの点滅後にセルフタイマーを解除したい場合は、スタートストップボタンを押して撮影を一時停止してから、セルフタイマーの設定を「切」にしてください。



テレマクロ	切
AGC	入
カラーフィルター	切
テープ	T40
タイトル	
日付/時計合わせ	
サブメニュー	

メニュー画面

タリールランプ/EL	入
セルフタイマー	切
アニメ	切
JLIP ID NO.	07

サブメニュー画面

アニメ撮影をする

人形などを少しずつ動かして、短い時間で繰り返し撮影し、再生すると、ひとりでに動いているような映像を楽しめます。

1 撮影の準備をする

バッテリーなどの電源を取り付け、電源スイッチを「撮影」にします。撮影一時停止の状態になります。

2 お好みスイッチを合わせる

お好みスイッチを「スタンダード」に合わせます。

3 録画モードをSPにする

SP/EPボタンを押して、録画モードをSPにしてください。(25ページ)

4 サブメニュー画面を出す

メニューボタンを押してファインダー内にメニュー画面を出し、「+」または「-」を押して、「サブメニュー」に白い帯を動かしてください。「近」を押すと、サブメニュー画面が出ます。

5 'アニメ' をえらぶ

「+」または「-」を押して「アニメ」に帯を動かし、「近」を押すと、表示が点滅します。

6 撮影時間の長さを設定する

「+」または「-」を押して、設定を変えます。「1/4S」(1/4秒ずつ)、「1/2S」(1/2秒ずつ)、「1S」(1秒ずつ)、「5S」(5秒ずつ)、「切」の中から好みの時間をえらび、「遠」を押してください。表示の点滅が止まります。

7 サブメニュー画面を閉じる

設定が終わったらメニューボタンを押してください。通常画面に戻ります。

8 アニメ撮影をする

被写体をムービーの前に置き、スタート/ストップボタンを押します。設定した時間、撮影した後、自動的に一時停止の状態になります。撮影を繰り返して映像をつくっていきます。

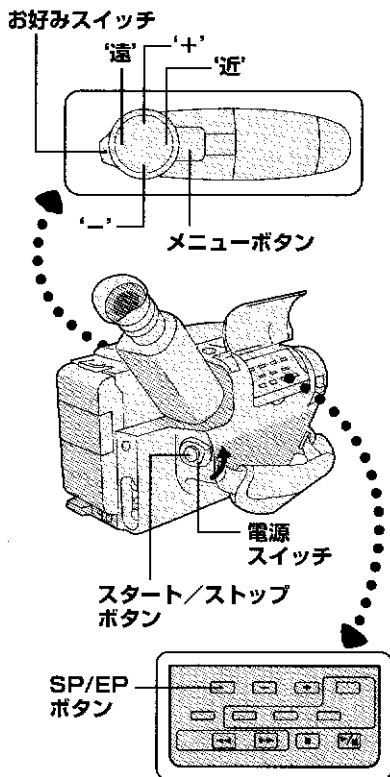
9 通常の撮影に戻りたいときは

設定したときと同様に、サブメニュー画面で「アニメ」の設定を「切」にします。

応用

お知らせ

- 別売リモコンRM-V706を使えば、アニメ/録画タイムボタンを押すだけで、アニメ撮影やタイムラプス撮影の時間を設定することができます。くわしくは、RM-V706(別売)の取扱説明書をご覧ください。
- アニメ撮影のときには、場面切替(42~43ページ)は使えません。
- 誤動作を防ぐためアニメ撮影が終わったら、必ず設定を「切」にしてください。



テレマクロ	切
AGC	入
カラーフィルター	入切
テープ	T40
タイトル	
日付/時計合わせ	
サブメニュー	

メニュー画面

タリールンプ/EL	入
セルフタイマー	切
アニメ	切
JLIP ID NO.	07

サブメニュー画面

タイムラプス撮影をする

セルフタイマー(48ページ)とアニメ撮影(49ページ)を合わせて使います。一定間隔で自動的に、短い時間の録画スタート/ストップを繰り返します。交差点で人の流れを撮ったりすると、映画のように凝った映像を楽しめます。

撮影の準備をする

1

バッテリーなどの電源を取り付け、電源スイッチを「撮影」にします。撮影一時停止の状態になります。

お好みスイッチを合わせる

2

お好みスイッチを「スタンダード」に合わせます。

録画モードをSPにする

3

SP/EPボタンを押して、録画モードをSPにしてください。

サブメニュー画面を出す

4

メニューボタンを押してファインダー内にメニュー画面を出し、「+」または「-」を押して、「サブメニュー」の上に白い帯を動かしてください。「近」を押すと、サブメニュー画面が出ます。

次ページへつづく



お知らせ

- 別売りリモコンRM-V706を使えば、セルフタイマー/インターバルボタンやアニメ/録画タイムボタンを押すだけで、タイムラプス撮影の設定をすることができます。くわしくは、RM-V706(別売)の取扱説明書をご覧ください。
- タイムラプス撮影のときには、場面切替(42~43ページ)は使えません。
- 誤動作を防ぐために、タイムラプス撮影が終わったら、必ず設定を「切」にしてください。

タリーランプ/EL	入
セルフタイマー	切
アニメ	切
JLIP ID NO.	07

サブメニュー画面 ↓

タリーランプ/EL	入
セルフタイマー	15s
アニメ	切
JLIP ID NO.	07

↓

タリーランプ/EL	入
セルフタイマー	15s
アニメ	切
JLIP ID NO.	07

↓

タリーランプ/EL	入
セルフタイマー	15s
アニメ	1/4s
JLIP ID NO.	07

セルフタイマー表示
アニメ表示



ファインダー内

5

撮影の間隔を設定する

- '+' または '-' を押して 'セルフタイマー' に帯を動かし、'近' を押すと、設定してある表示が点滅します。
- '+' または '-' を押して、設定を変えます。'15S' (15秒後)、'30S' (30秒後)、'1MIN' (1分後)、'5MIN' (5分後)、'切' の中からお好みの時間をえらび、'遠' を押してください。表示の点滅が止まります。

6

撮影時間の長さを設定する

- '+' または '-' を押して 'アニメ' に帯を動かし、'近' を押すと、設定してある表示が点滅します。
- '+' または '-' を押して、設定を変えます。'1/4S' (1/4秒ずつ)、'1/2S' (1/2秒ずつ)、'1S' (1秒ずつ)、'5S' (5秒ずつ)、'切' の中からお好みの時間をえらび、'遠' を押してください。表示の点滅が止まります。

7

サブメニュー画面を閉じる

設定が終わったらメニューボタンを押してください。通常画面に戻ります。手振れ補正 (33ページ)、明るさ調節 (36ページ)、ピント調節 (37ページ) を設定したいときは、ここでおこなってください。タイムラプス撮影をはじめると設定は変えられません。

8

タイムラプス撮影をする

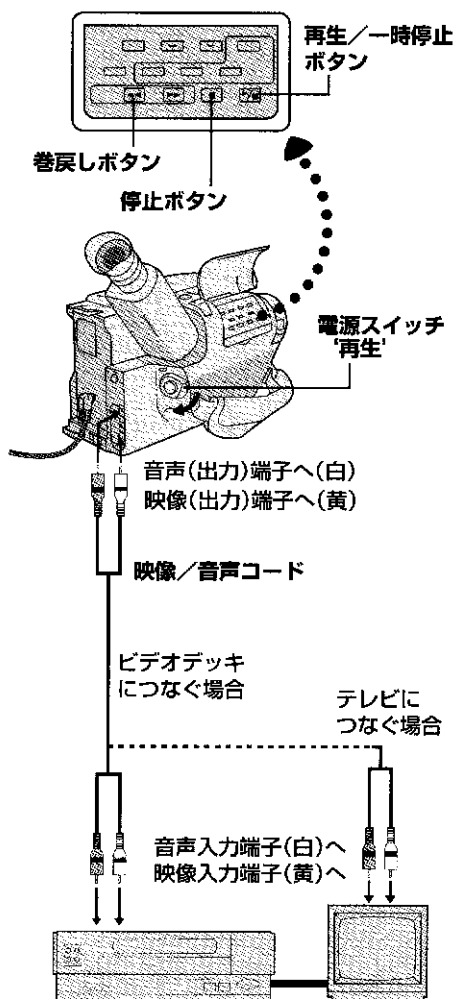
スタート/ストップボタンを押すと、設定した間隔で自動的に、録画スタート/ストップを繰り返します。

9

通常の撮影に戻りたいときは

設定したときと同様に、サブメニュー画面で 'セルフタイマー' と 'アニメ' の設定を '切' にします。

応用



再生や編集のための接続のしかたです。ご家庭のテレビやビデオデッキの取扱説明書もお読みください。電源は付属のACパワーアダプターAA-V11を使うことをおすすめします。

ビデオデッキにつないで見る

1 ムービーとビデオデッキをつなぐ
付属の映像/音声コードで、ムービーの音声端子(白)とビデオデッキの音声端子(白)、ムービーの映像端子(黄)とビデオデッキの映像端子(黄)をそれぞれつなぎます。

2 電源を入れる
ムービーの電源スイッチを「再生」にし、ビデオデッキ、テレビの電源を入れ、テレビのチャンネルをいつもビデオを見ている位置にします。

3 ビデオデッキを外部入力にする
ビデオデッキによって違いますので、お使いになるビデオデッキの取扱説明書を見ながらおこなってください。(代表的な例を右ページ下にあげてあります。)

4 再生する
ムービーの再生ボタンを押すと、ムービーからの映像と音声がテレビに出ます。再生をやめたいときは停止ボタンを押してください。

お知らせ

5分以上操作をしないと

ムービーは5分以上操作をしない状態が続けると、節電のため電源が切れます。そんなときは、電源スイッチを「切」にしてから「再生」にしてください。

テレビに映像/音声入力端子がない場合は

RFユニットRF-V5(別売)をお使いください。くわしくはRF-V5の取扱説明書をご覧ください。

テレビにつないで見る

1

ムービーとテレビをつなぐ

付属の映像／音声コードで、ムービーの音声端子（白）とテレビの音声端子（白）、ムービーの映像端子（黄）とテレビの映像端子（黄）をそれぞれつなぎます。

2

電源を入れる

ムービーの電源スイッチを「再生」にし、テレビの電源を入れます。

3

テレビの入力を替える

ムービーからの映像と音声を受けるために、テレビの入力をムービーにつないでいる端子にします。

テレビによって違いますので、お使いになるテレビの取扱説明書を見ながらおこなってください。（例 ビデオ2、ビデオ3、ムービーなど）ムービーからの映像と音声は、テレビに出ます。

4

再生する

ムービーの再生ボタンを押すと、ムービーからの映像と音声はテレビに出ます。再生をやめたいときは停止ボタンを押してください。

ダビングをする

ビデオデッキとつないで、撮影したテープを見ながら簡単にもう一本同じテープを作れます。

1

ムービーとビデオデッキをつなぐ

左ページの1～3の操作をしてください。

2

テープを入れる

撮影済みのテープをムービーに、録画するテープをビデオデッキに入れてください。

3

ダビングをする

ビデオデッキを録画一時停止の状態にし、ムービーの再生ボタンを押すと、ムービーからの映像と音声はテレビに出ます。ダビングしたいところでビデオデッキの録画をスタートしてください。

- ダビング中、カットしたいところはビデオデッキを録画一時停止にしてください。
- ダビングを終えるには停止ボタンを押してください。

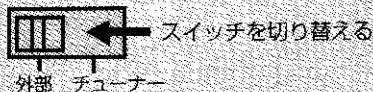
応用

お知らせ

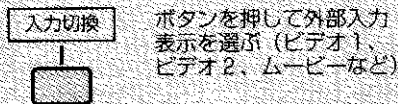
ビデオデッキを外部入力にするには

ビデオデッキによって違います。お使いになるビデオデッキの取扱説明書をご覧ください。

例1 スライドスイッチで切り替えるタイプ

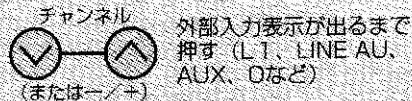


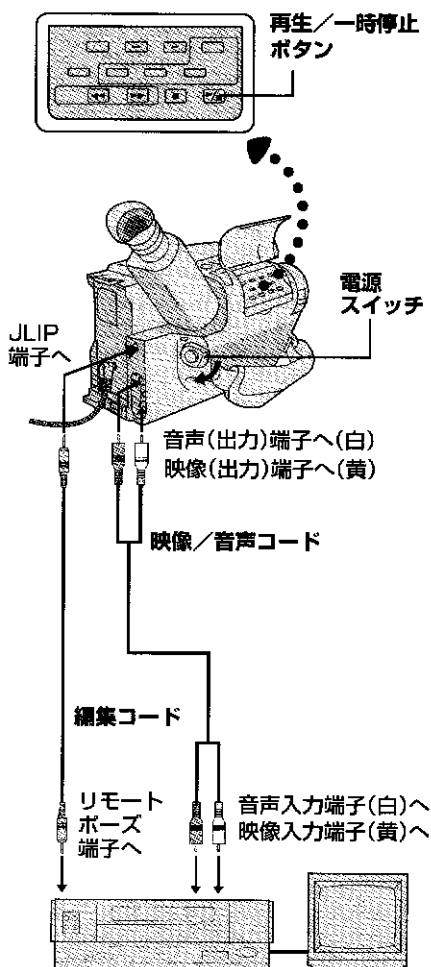
例2 入力切り替えボタンのタイプ



外部入力にするとムービーからの映像と音声は、テレビから出ます。

例3 チャンネルボタンで切り替えるタイプ





自動編集の設定画面

自動編集をする

(ビクターのリモートポーズ端子付きビデオデッキの場合)

- ・好きな場面を集めた自分だけのテープを作ることができます。ご家庭のテレビやビデオデッキの取扱説明書もご覧ください。
- ・リモートポーズ端子のないビデオデッキを使う場合は56ページをご覧ください。

1

ムービーとビデオデッキをつなぐ

- ・付属の映像/音声コードで、ムービーの音声端子(白)とビデオデッキの音声端子(白)、ムービーの映像端子(黄)とビデオデッキの映像端子(黄)をそれぞれつなぎます。
- ・付属の編集コードで、ムービーのJLIP端子とビデオデッキのリモートポーズ端子をつなぎます。

2

電源を入れる

ムービーの電源スイッチを「再生」にし、ビデオデッキ、テレビの電源を入れ、テレビのチャンネルをいつもビデオを見ている位置にします。

3

テープを入れる

撮影したテープをムービーに、録画するテープをビデオデッキに入れてください。

4

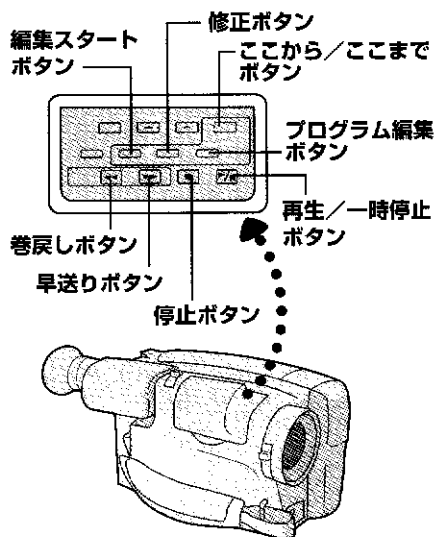
ビデオデッキを外部入力にする

ビデオデッキによって異なりますので、お使いになるビデオデッキの取扱説明書を見ながらおこなってください。(代表的な例を53ページにあげてあります。)

5

自動編集の設定画面を出す

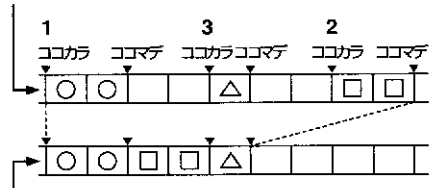
ムービーの再生ボタンを押してテープを再生し、プログラム編集ボタンを押します。ファインダー内とテレビ画面に設定画面が出ます。



	ココカラ	ココまで
1	0:00:25
2		
3		
4		
5		
6		
7		
8		
カウンター	0:00:00	
トータル	0:00:00	

	ココカラ	ココまで
1	0:00:25	0:01:05
2	0:03:18	0:03:31
3	0:02:33	0:02:53
4	0:04:11
5		
6		
7		
8		
カウンター	0:04:11	
トータル	0:01:13	

撮影したテープ (ムービーへ)



録画するテープ (ビデオデッキへ)

6 録画したい場面を設定する

画面を見ながら、巻戻しボタンや早送りボタンを使って録画したい場面を探し、はじめと終わりで、ここから/ここまでボタンを押します。設定画面に‘ここから点’と‘ここまで点’のカウンター値が表示されます。

- ‘ここから点’と‘ここまで点’は8つまで設定できます。‘ここまで点’と次の‘ここから点’の間隔は15秒以上あけてください。
- ビデオデッキの録画一時停止が可能な時間より、設定した点を探す時間が長い場合は、編集できません。
- テープの無記録部分には設定できません。
- 設定を間違えたときは、修正ボタンを押してください。最後に設定したものに順にカウンター値が消えます。
- 途中で編集をやめたいときはプログラム編集ボタンを押してください。設定画面が消え、通常の画面になります。

7 テープを巻戻す

巻戻しボタンを押して、テープを一番最初の‘ここから点’のカウンター値近くまで巻戻し、一時停止ボタンを押します。

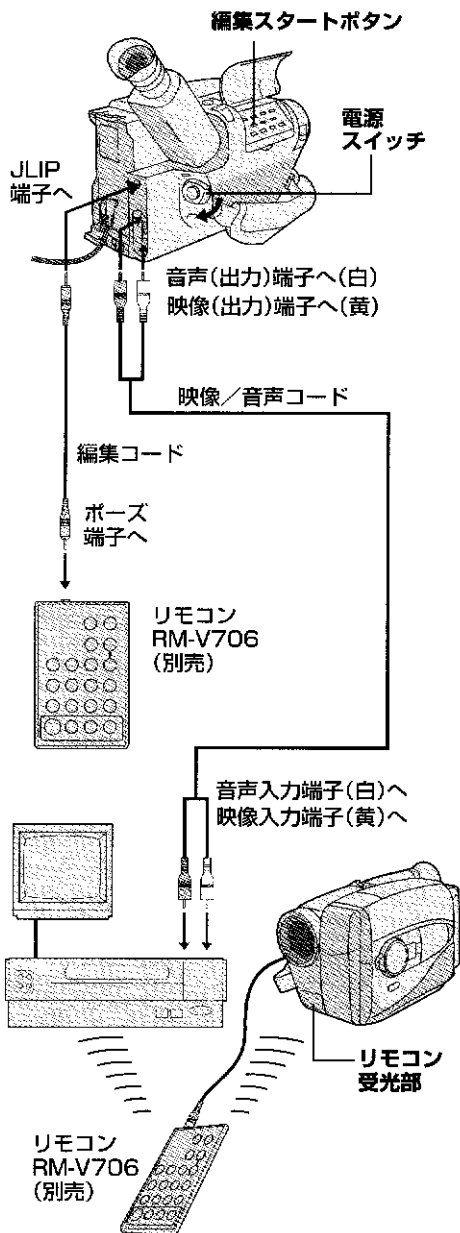
8 ビデオデッキを録画一時停止にする

ビデオデッキによって違いますので、お使いになるビデオデッキの取扱説明書を見ながらおこなってください。

9 自動編集をする

編集スタートボタンを押すと、設定した順に編集がはじまり、最後の‘ここまで点’まで自動的にダビングします。編集が終わると、ムービーは一時停止、ビデオデッキは録画一時停止になります。

- 編集を終わらせるときは、ムービーとビデオデッキの停止ボタンを押し、映像/音声コードと編集コードをはずしてください。



‘ここから点’や‘ここまで点’の設定中はムービーの、編集中はデッキの、リモコン受光部に向けて操作してください。

自動編集をする

(リモートポーズ端子のないビデオデッキの場合)

- ・リモコン RM-V706 (別売) を使って、好きな場面を集めた自分だけのテープを作ることができます。ご家庭のテレビやビデオデッキの取扱説明書もご覧ください。
- ・リモコンRM-V706 (別売) は、アカイ、サンヨー、シャープ、ソニー、東芝、NEC、日立、フナイ、松下、三菱のビデオデッキに対応します。ビデオデッキによっては対応しないものもありますので、くわしくはRM-V706の取扱説明書をご覧ください。
- ・ビクターのリモートポーズ端子付きビデオデッキを使う場合は54ページをご覧ください。

1 ムービーとビデオデッキをつなぐ

- 付属の映像/音声コードで、ムービーの音声端子(白)とビデオデッキの音声端子(白)、ムービーの映像端子(黄)とビデオデッキの映像端子(黄)をそれぞれつなぎます。
- 付属の編集コードで、ムービーのJLIP端子とリモコンRM-V706 (別売) のポーズ端子をつなぎます。

2 リモコンのメーカー設定をする

リモコンRM-V706 (別売) に、お使いになるメーカーのリモコン信号を設定します。リモコンRM-V706 (別売) の取扱説明書を見ておこなってください。

3 電源を入れる

ムービーの電源スイッチを‘再生’にし、ビデオデッキ、テレビの電源を入れ、テレビのチャンネルをいつもビデオを見ている位置にします。

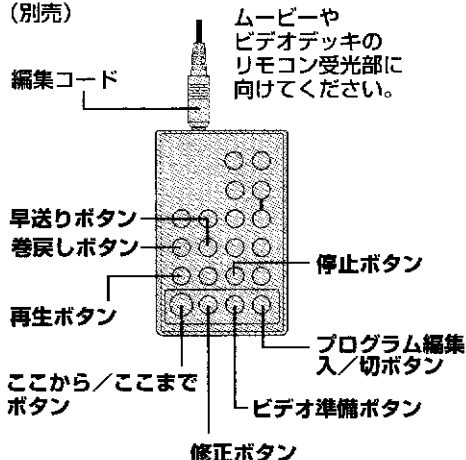
4 テープを入れる

撮影したテープをムービーに、録画するテープをビデオデッキに入れてください。

5 ビデオデッキを外部入力にする

ビデオデッキによって異なりますので、お使いになるビデオデッキの取扱説明書を見ながらおこなってください。(参考として代表的な例を53ページにあげてあります。)

リモコン
RM-V706
(別売)

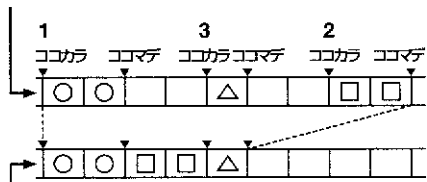


ココカラ	コマデ
1	0:00:25
2
3
4
5
6
7
8
カウンター	0:00:00
トータル	0:00:00

自動編集の設定画面

ココカラ	コマデ
1	0:00:25 0:01:05
2	0:03:18 0:03:31
3	0:02:33 0:02:53
4	0:04:11
5
6
7
8
カウンター	0:04:11
トータル	0:01:13

撮影したテープ (ムービーへ)



録画するテープ (ビデオデッキへ)

6

自動編集の設定画面を出す

ムービーの再生ボタンを押してテープを再生し、リモコンの入/切ボタンをムービーの受光部に向けてを押します。ファインダー内とテレビ画面に設定画面が出ます。

7

録画したい場面を設定する

画面を見ながら、リモコンの巻戻しボタンや早送りボタンを使って録画したい場面を探し、はじめと終わりで、リモコンのここから/ここまでボタンを押します。設定画面に「ここから点」と「ここまで点」のカウンター値が表示されます。

- 「ここから点」と「ここまで点」は8つまで設定できます。「ここまで点」と次の「ここから点」の間隔は15秒以上あけてください。
- ビデオデッキの録画一時停止が可能な時間より、設定した点を探す時間が長い場合は、編集できません。
- テープの無記録部分には設定できません。
- 設定を間違えたときは、リモコンの修正ボタンを押してください。下から順に設定したカウンター値が消えます。
- 途中で編集をやめたいときはリモコンの入/切ボタンを押してください。設定画面が消え、通常の画面になります。

8

テープを巻戻す

リモコンの巻戻しボタンを押して、テープを一番最初の「ここから点」のカウンター値近くまで巻戻し、リモコンの一時停止ボタンを押します。

9

ビデオデッキを録画一時停止にする

リモコンのビデオ準備ボタンを、ビデオデッキの受光部に向けて押すと、録画一時停止になります。ならないときは直接ビデオデッキを操作してください。

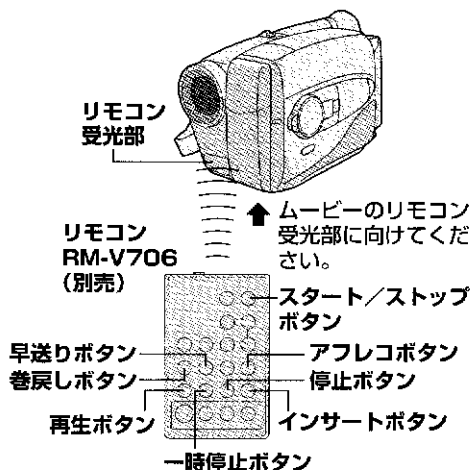
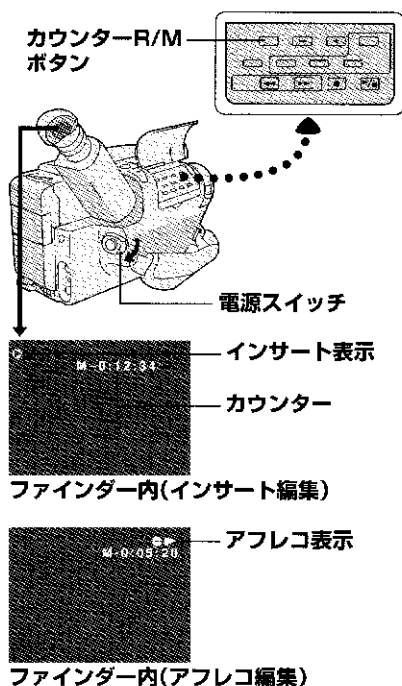
10

自動編集をする

リモコンをビデオデッキの受光部に向けて、ムービーの編集スタートボタンを押すと、設定した順に編集がはじまり、最後の「ここまで点」まで自動的にダビングします。編集が終わると、ムービーは一時停止、ビデオデッキは録画一時停止になります。

- ムービーやビデオデッキの受光部を指などでふさがらないでください。リモコン信号がさえぎられ、誤動作の原因になります。
- 編集を終わらせるときは、ムービーとビデオデッキの受光部に、それぞれリモコンを向け、停止ボタンを押す、映像/音声コードと編集コードをはずしてください。

応用



インサート編集をする

リモコン RM-V706 (別売) を使って、録画済みテープにムービーのレンズからの映像 (タイトルなど) を入れることができます。

1 電源を入れる

バッテリーなどの電源を取り付け、電源スイッチを「再生」にします。

2 編集を終わらせたい位置を決める

録画済みのテープを再生し、編集を終わらせたい位置で一時停止ボタンを押します。

- 5分以上一時停止の状態を続けると、節電のため自動的に電源が切れます。再度、電源を入れて編集を終わらせたい位置を確認し、一時停止にしてください。

3 カウンターメモリーをする

カウンターR/Mボタンを約2秒以上押し、カウンターが 0:00:00 になったら続けてもう一度カウンターR/Mボタンを軽くポンと押します。

- カウンターが 00:00:00 になり、カウンターメモリーが設定されます。
- 00:00:00 の位置になると自動的に編集が終わるように設定されます。

4 編集をはじめる位置を決める

テープを再生して編集をはじめる位置まで巻き戻し、一時停止ボタンを押します。

- 5分以上一時停止の状態を続けると、節電のため自動的に電源が切れます。再度、電源を入れて編集をはじめる位置を確認し、一時停止にしてください。

5 インサート編集を予約する

- 1) リモコンのインサートボタンを押したまま、
 - 2) 一時停止ボタンを押してはなし、
 - 3) インサートボタンをはなす。
- ファイダー内にインサート一時停止の表示 (≡ ストップ ≡ と O) ができます。

次ページへつづく

6 インサート編集をする

スタート/ストップボタンを押し、インサートしたい映像を撮影します。カウンターがMO:00:00の位置になると自動的に編集が終わり、インサート一時停止の状態になります。

- インサート編集中は、停止ボタンを押さないでください。編集点がずれることがあります。
- インサート編集が終わり、撮影一時停止の状態になったとき、カウンターが0:00:00から少しずれることがあります。0:00:00の位置まで記録されています。
- インサート一時停止で、リテイク(29ページ)を使って映像を確認することができます。
- カウンター表示は大まかな目安ですので編集点がずれることがあります。故障ではありません。

7 インサート編集を終える

停止ボタンを押してください。

お知らせ

編集ができない

テープの消去防止のツメが、折ってあったりOFF側にスライドしてある(25ページ)と編集はできません。編集を始める前に確認してください。

編集がきれいにできない

編集するテープの始めや途中に、無記録部分があるときや録画モード(SP/EP)が変わっていると、誤動作の原因になります。

テレビにノイズが出るときは

アフレコやインサートのときに、テレビから「ピー」「ウワーン」などのノイズが出る場合は、ムービーをテレビからはなすか、テレビの音量をさげてください。

アフレコ編集をする

リモコン RM-V706(別売)を使って、録画済みテープの音声を入れかえることができます。

1 アフレコの準備をする

インサート編集(58ページ)の1~4の操作をしてください。

2 アフレコ編集を予約する

- 1) リモコンのアフレコボタンを押したまま、
- 2) 一時停止ボタンを押してはなし、
- 3) アフレコボタンをはなす。

- ファインダー内にアフレコ一時停止の表示●||が出ます。
- 巻戻しボタンや早送りボタン、停止ボタンなどを押さないでください。編集点がずれることがあります。

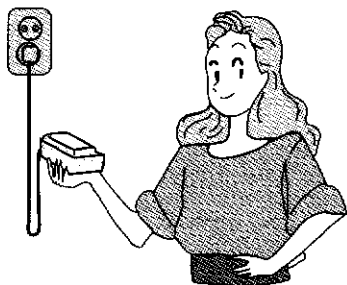
3 アフレコ編集をする

再生ボタンを押し、アフレコしたい音声をマイクに向かって録音します。カウンターがMO:00:00の位置になると自動的に編集が終わり、一時停止の状態になります。

- 編集を一時やめたいときは、一時停止ボタンを押します。再びアフレコをしたいときには、再生ボタンを押してください。
- アフレコ編集が終わり、一時停止の状態になったとき、カウンターが0:00:00から少しずれることがあります。0:00:00の位置まで記録されています。
- カウンター表示は大まかな目安ですので編集点がずれることがあります。故障ではありません。
- アフレコで音声を記録すると、テープに録音されていた音声は消去されます。

4 アフレコ編集を終える

停止ボタンを押してください。



このムービーは海外でもお使いになれます。ただし、コンセントの形状は国によって異なります。ACパワーアダプターを使ってバッテリーの充電をするために、訪問国のコンセントに合った変換プラグを空港内売店などでご購入ください。くわしくは旅行代理店にご相談ください。

お知らせ

現地のテレビで見るには

撮影したテープをテレビで見るとは、NTSC方式の映像、音声入力端子付きテレビが必要です。

再生できるテープは

このムービーで再生できるのは、日本と同じNTSC方式で撮影したテープです。

海外で万一故障した場合は

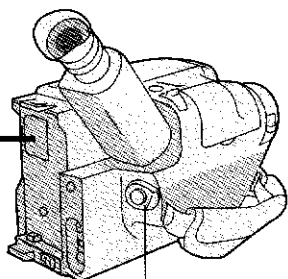
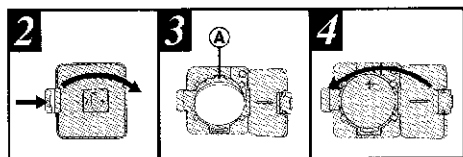
お持ち帰りになった後、お買い上げ販売店にご相談ください。(海外でのアフターサービスについてはご容赦ください。)

「NTSC」方式の 電源プラグの形状					
AC/パワー アダプター のプラグを 直接、差し 込みます。 主に北米、 南米など					
	主にオース トラリア	主に ヨーロッパ			

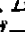



日本と同じNTSC方式の国です

- アメリカ合衆国
- ニカラグア
- ハイチ
- エクアドル
- バミューダ
- パナマ
- エルサルバドル
- プエルトリコ
- バハマ
- カナダ
- ベネズエラ
- パルバドス
- キューバ
- ペルー
- ミャンマー
- グアム
- 米領サモア
- ベトナム
- 韓国
- ポリビア
- フィリピン
- チリ
- グアテマラ
- ホンジュラス
- ドミニカ
- コスタリカ
- ミクロネシア
- トリニダード・トバゴ
- コロンビア
- メキシコ
- スリナム
- 台湾



1 電源スイッチ

日時や文字入力 of 記憶を保つために必要です。お買い上げ時はすでに取り付けられています。電池の容量がなくなると、ムービーの電源を入れたとき、ファインダー内に時計表示  が10秒間点滅します。日時を合わせ、再び電源を入れ直しても再度  が点滅する場合は、ボタン電池を交換してください。

電源を切る

電源スイッチを「切」にし、バッテリーなどの電源をムービーからはずしてください。

電池取り付け部のフタを開ける

矢印方向へ押しながら開けます。

ボタン電池を入れかえる


古いボタン電池を取りはずし、新しいボタン電池を+側が見えるように入れます。取りづらい時は、先の細い金属以外のものを(A)の部分に差し込んで取り出してください。

電池取り付け部のフタを閉める

矢印方向へ閉めます。交換後は日時を合わせ直すことをおすすめします。

お知らせ

電池を交換する時期は

- お買い上げ時に取り付けられているのはサービスマン電池ですので、長くもたないことがあります。
- 電池の容量が無くなると、ムービーの電源を入れたとき、ファインダー内に時計表示  が点滅します。

電池を交換するときは

- ボタン電池 (CR2025) を最寄りの電気店またはカメラ店などでお求めください。
- 「安全上のご注意」(2~9ページ) のボタン電池についての注意文もよくお読みください。

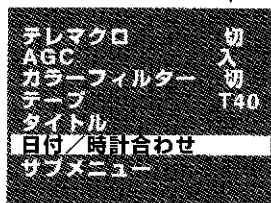
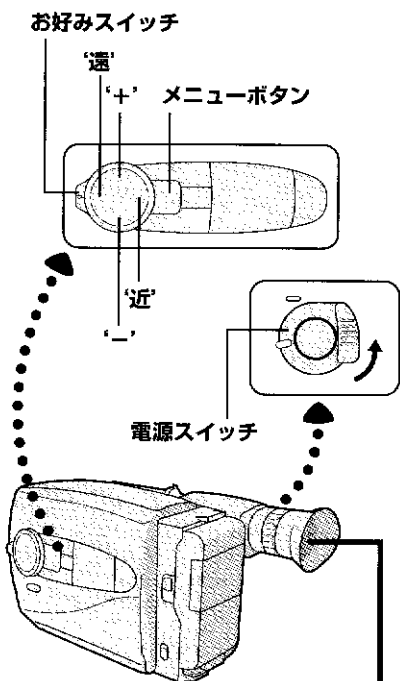
4

その他

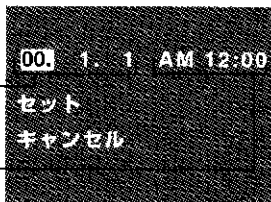


ご注意ください

電池は幼児の手の届かないところにおいてください。万一、飲み込んだ場合は直ちに医師と相談してください。



メニュー画面

日付
時間

日付/時計合わせ画面

お買い上げ時は、すでに日時を合わせてあります。ボタン電池（時計用）を入れかえたときなど（61ページ）は合わせ直してください。

電源を入れる

電源スイッチを「撮影」にし、お好みスイッチを「スタンダード」にします。

メニュー画面を出す

メニューボタンを押します。

「日付/時計合わせ」をえらぶ

「+」または「-」を押すと、上下に白い帯が動きます。「日付/時計合わせ」に帯を動かし「近」を押すと、日付/時計合わせ画面が出て、年の表示が点滅します。

●途中で日付/時計合わせをやめたいときは、「遠」または「近」を押して「キャンセル」を点滅させ、メニューボタンを押します。メニュー画面が消え、日時は元に戻ります。

年を合わせる

「+」または「-」を押して数字を合わせます。「近」を押すと、点滅が月の位置に動きます。訂正したいときは「遠」を押せば点滅は年の位置に戻ります。

●年は西暦の下2ケタにします。

（例 1996 → 96）

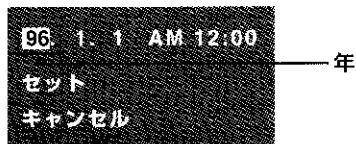
月を合わせる

「+」または「-」を押して数字を合わせます。「近」を押すと、点滅が日の位置に動きます。訂正したいときは「遠」を押せば点滅は月の位置に戻ります。

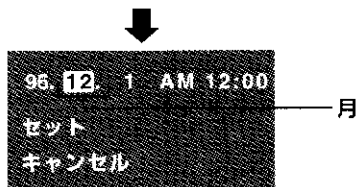
日を合わせる

「+」または「-」を押して数字を合わせます。「近」を押すと、点滅が時の位置に動きます。訂正したいときは「遠」を押せば点滅は日の位置に戻ります。

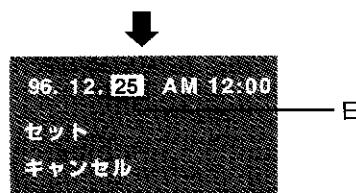
ファインダー内



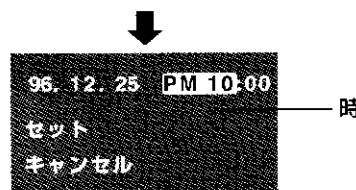
年



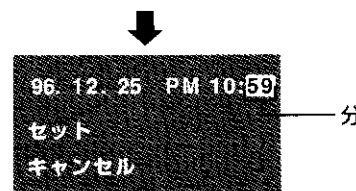
月



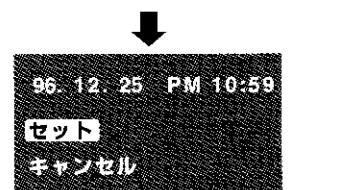
日



時



分



7 時を合わせる

「+」または「-」を押して数字を合わせます。「近」を押すと、点滅が分の位置に動きます。訂正したいときは「遠」を押せば点滅は時の位置に戻ります。

●時間はAM/PM (AMは午前、PMは午後) で表示されます。正午はPM12:00、夜の12時はAM12:00となります。

8 分を合わせる

「-」または「+」を押して数字を合わせます。「近」を押すと、点滅が「セット」の位置に動きます。訂正したいときは「遠」を押せば点滅は分の位置に戻ります。

9 日時/時計合わせを終了する

すべて合わせたら、「セット」が点滅していることを確かめて、メニューボタンを押します。日付/時計合わせ画面が消え、メニュー画面になり日時/時計合わせは終了します。

●「セット」が点滅していないときは「遠」または「近」を押して点滅の位置を動かして「セット」を点滅させてからメニューボタンを押してください。

●カレンダーにない間違った日付(例: 2月30日、6月31日)が入力されていると、画面上にエラー表示が点滅します。正しい日付に合わせ直してください。

お知らせ

合わせ直したいときは

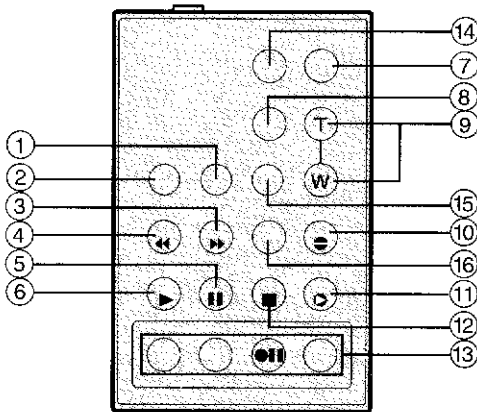
1. 電源スイッチを「撮影」にし、お好みスイッチを「スタンダード」にしてメニューボタンを押し、メニューを出します。
2. 「+」または「-」を押して「日付/時計合わせ」をえらび、「近」を押して日付/時計合わせ画面を出します。
3. 「近」または「遠」を押すと、点滅の位置が動きます。合わせ直したいところを点滅させ、「+」または「-」を押して数字を合わせます。最後に「セット」を点滅させてメニューボタンを押すと終了です。

●途中でやめたいときは「キャンセル」を点滅させ、メニューボタンを押します。

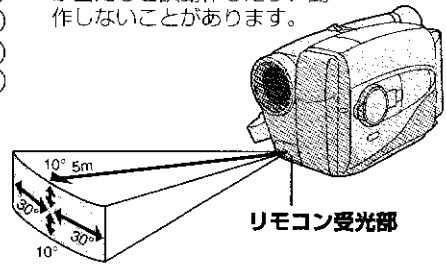
日時を入れて撮る

撮影をするときの画面上の日時は、表示のしかたを、日付、時間、日時の中から選ぶことができます。(31ページ)

別売リモコンRM-V706を使って、ムービー本体に付いていない機能を使うことができます。詳しくはRM-V706の取扱説明書をご覧ください。



別売リモコンの使用可能範囲
直射日光や照明機具の強い光が当たると誤動作したり、動作しないことがあります。



リモコンのボタン (名称)		各操作ボタンの働き	
		ムービーの電源スイッチが撮影のとき	ムービーの電源スイッチが再生のとき
①	セルフタイマー／インターバル	セルフタイマー (48ページ)／タイムラプス (50ページ)	_____
②	アニメ／録画タイム	アニメ (49ページ)／タイムラプス (50ページ)	_____
③	早送り／リテイク	リテイクF (正転再生) (29ページ)	早送り (34ページ)
④	巻戻し／リテイク	リテイクR (逆転再生) (29ページ)	巻戻し (34ページ)
⑤	一時停止	_____	一時停止／再生 (一時停止のとき) (34ページ)
⑥	再生	_____	再生 (34ページ)／アフレコスタート (59ページ)
⑦	スタート/ストップ	ムービーのスタート/ストップボタンと同じ働きをします (26, 58ページ)	
⑧	VISS	インデックスの記録 (29ページ)	_____
⑨	ズーム	遅いスピードのズーム (一定速) (28ページ)	_____
⑩	アフレコ	_____	アフレコ (59ページ)
⑪	インサート	_____	インサート (58ページ)
⑫	停止	_____	停止 (34ページ)
⑬	自動編集	_____	自動編集する時に使います (56ページ)

●⑭記念写真ボタンは使用できません。⑮設定ボタンはビデオデッキのメーカー設定、⑯ビデオボタンはビデオデッキを操作する時に使います。

このムービーはマイコンを使用しています。

雑音や妨害ノイズにより正常に動作しないことがあります。そんなときはムービーから電源（バッテリー、ACパワーアダプターなど）およびボタン電池を一度はずしてしばらく置き、改めてご使用ください。

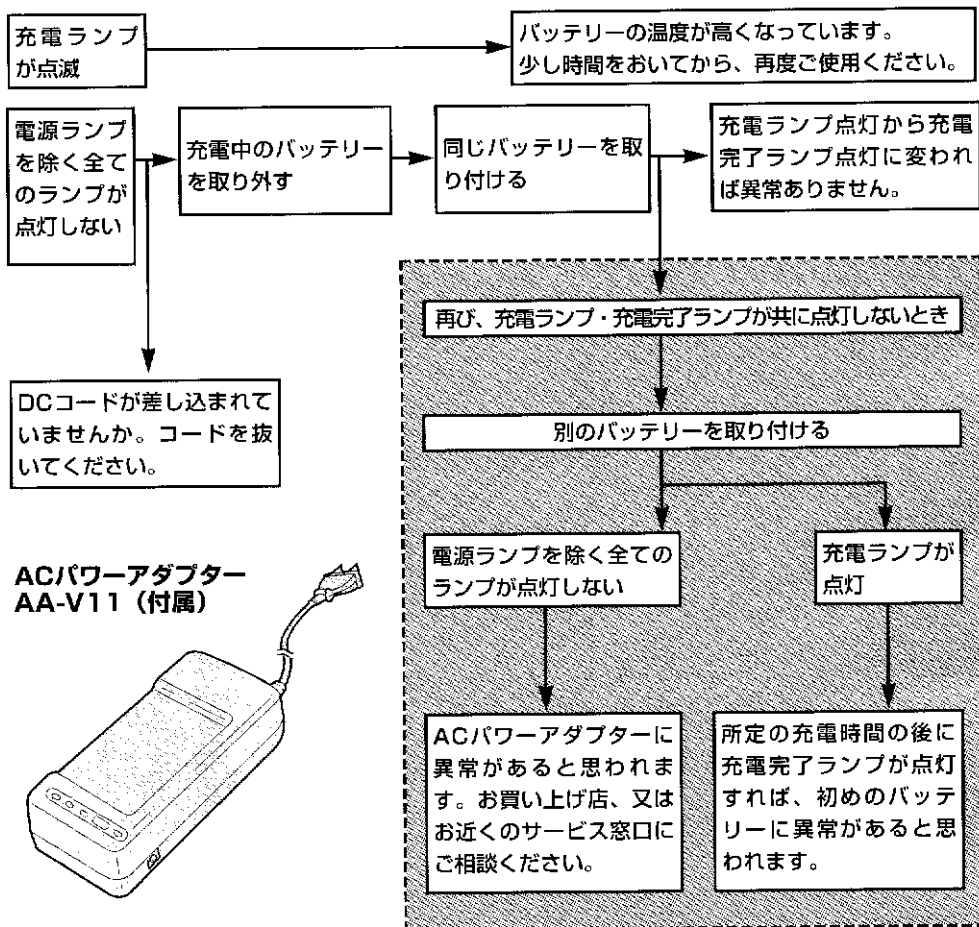
それでも不具合があり、以下の処置をしても改善されない場合は、お買い上げ販売店またはビクターサービス窓口にご相談ください。

症状	処置	ページ
電源		
電源が入らない	<ul style="list-style-type: none"> ●バッテリーが充電されているか、確かめてください。 ●電源が正しく接続されているか、確かめてください。 	20 20~22
電源が突然切れて入らない	<ul style="list-style-type: none"> ●バッテリーの容量がなくなっていないか確かめてください。 ●テープを取り出し、バッテリーなどの電源およびボタン電池をはずして数分待ち、電源を入れてください。それでも電源が入らない場合はお買い上げ販売店またはビクターサービス窓口にご相談ください。 	20
撮影		
撮影ができない	<ul style="list-style-type: none"> ●ツメなしテープで撮影していないか、確かめてください。 ●電源スイッチが「再生」になっていないか、確かめてください。 ●電源スイッチを「撮影」側に合わせてからスタート/ストップボタンを押してください。 	25 26 26
自動でピントが合わない	<ul style="list-style-type: none"> ●ピントが手動になっていないか確かめてください。 ●暗いところや明暗差のないものを撮影すると合わないことがあります。手動で合わせてください。 ●ファインダーのピントを合わせてあるか確かめてください。 ●レンズが汚れていると、ピントが合わないように見えます。やわらかい布などでよくふき取ってください。 	37 37 23 -
日時やタイトルがファインダーに出ない	<ul style="list-style-type: none"> ●日時表示の設定が、「表示なし」になっていないか確認してください。 ●ボタン電池が入っているか、また容量が残っているか確認し、日時を合わせ直してください。 	31 61~62
再生		
画像が出ない	<ul style="list-style-type: none"> ●電源をもう一度入れ直してください。 ●映像/音声入力端子つきテレビの場合は、テレビのチャンネルを「ビデオ」にしてください。（テレビのチャンネルがビデオ専用チャンネル1か2以外になっていませんか。） 	34 52~53
画面にノイズが出る	<ul style="list-style-type: none"> ●トラッキング調節をしてください。 ●ビデオヘッドが汚れ、または摩耗しています。クリーニングカセットTOC-2（別売）で清掃してください。 	35 11

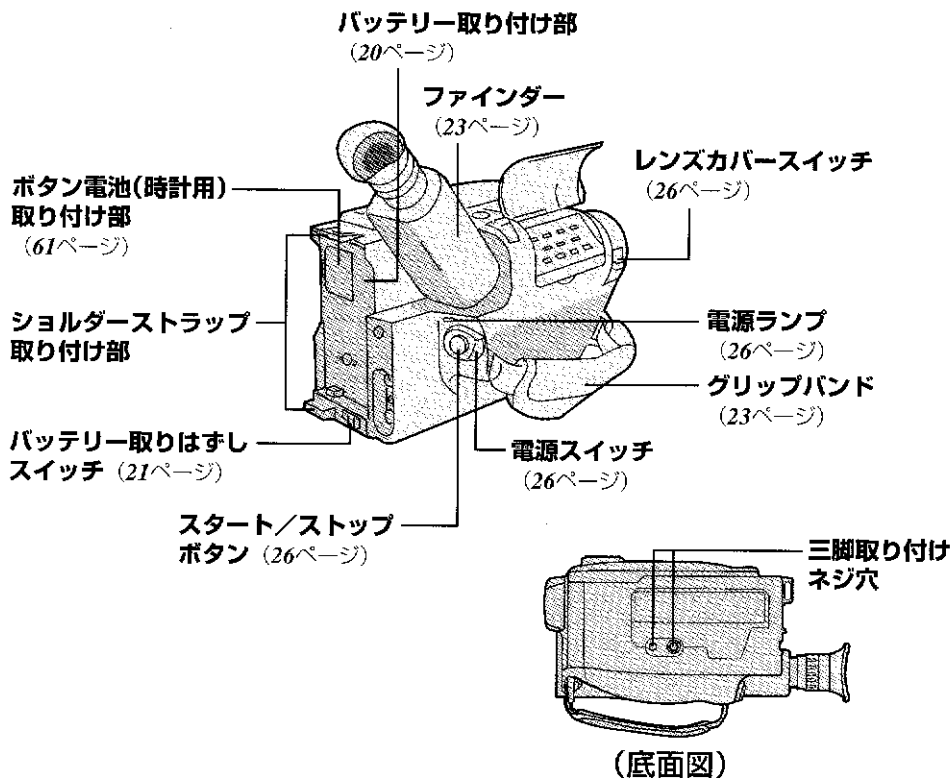
症状	処置	ページ
再生		
早送り、巻戻し中に途中でテープが止まる	●カウンターメモリーされていませんか。	35
再生、早送り、巻戻しができない	●電源スイッチが「再生」側になっているか確かめてください。 ●テープが早送り、巻戻しを完了していないか、確かめてください。	34 34
その他		
テープが取り出せない	●バッテリーが充電されているか、確かめてください。	20
いろいろな機能が使えない	●お好みスイッチを「スタンダード」に合わせてください。	27
被写体に強い光が入ると縦に白い線が出る	●大きなコントラストの違いによる現象で、故障ではありません。	-
画面上にひし型や三角形の光が写る	●太陽が正面や斜め上前方にあると写ります。太陽光がレンズに入らないよう、ムービーの向きやズームを少し動かしたり、レンズの上に手をかざしたりしてみてください。	-
レンズが、指紋などで汚れてしまった	●やわらかい布で、あまり力を加えずに汚れをふき取ってください。 また、かたい布などでこすらないでください。キズがついたり割れたりすることがあります。	-
記憶したタイトルや日付が消えてしまった	●電源を切らずにバッテリーなどの電源を取りはずすと、記憶したタイトルや日付が消えてしまいます。取りはずすときは、必ず電源を切ってください。	-
ファインダー内に見えないマークが出た	●“ファインダー内の表示”をご覧ください。	71
ファインダー内にE03という表示が出た	●拡大故障を防ぐため操作ができなくなります。テープを取り出しバッテリーをはずして数分待ち、表示が消えてからお使いください。表示が消えない場合は、お買い上げ販売店または最寄りのサービス窓口にご相談ください。	-

ACパワーアダプターの点検

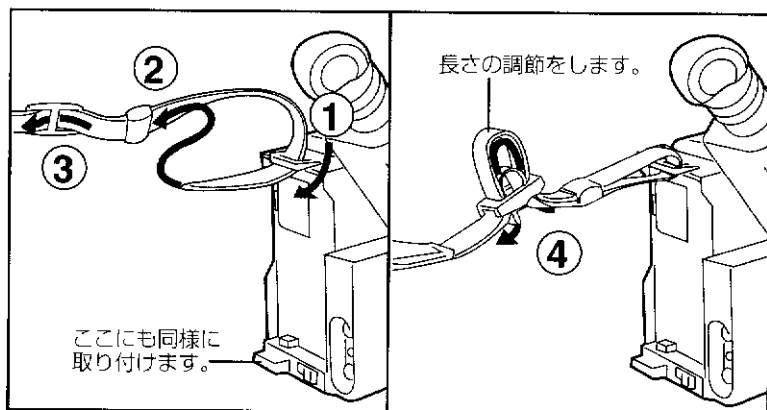
ACパワーアダプター AA-V11 (付属) のランプが点滅したり、点灯しなくなったときは異常が考えられます。次の手順でご確認ください。



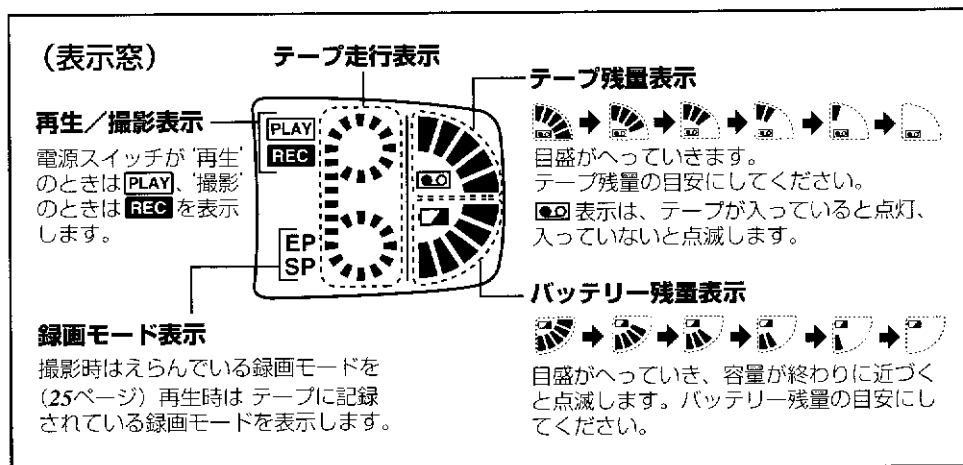
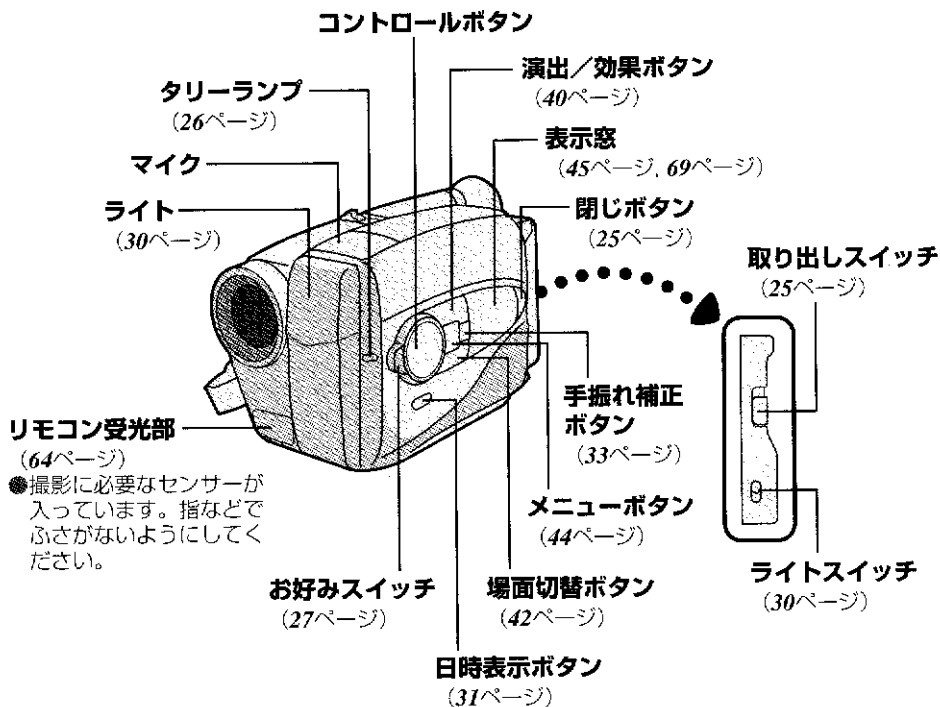
- 購入直後のバッテリーや、長期放置したものは、最初の充電のときに充電ランプが点灯しないことがあります。バッテリーを取り外し、もう一度充電してください。充電後、充電完了ランプが点灯したら、そのバッテリーは正常です。

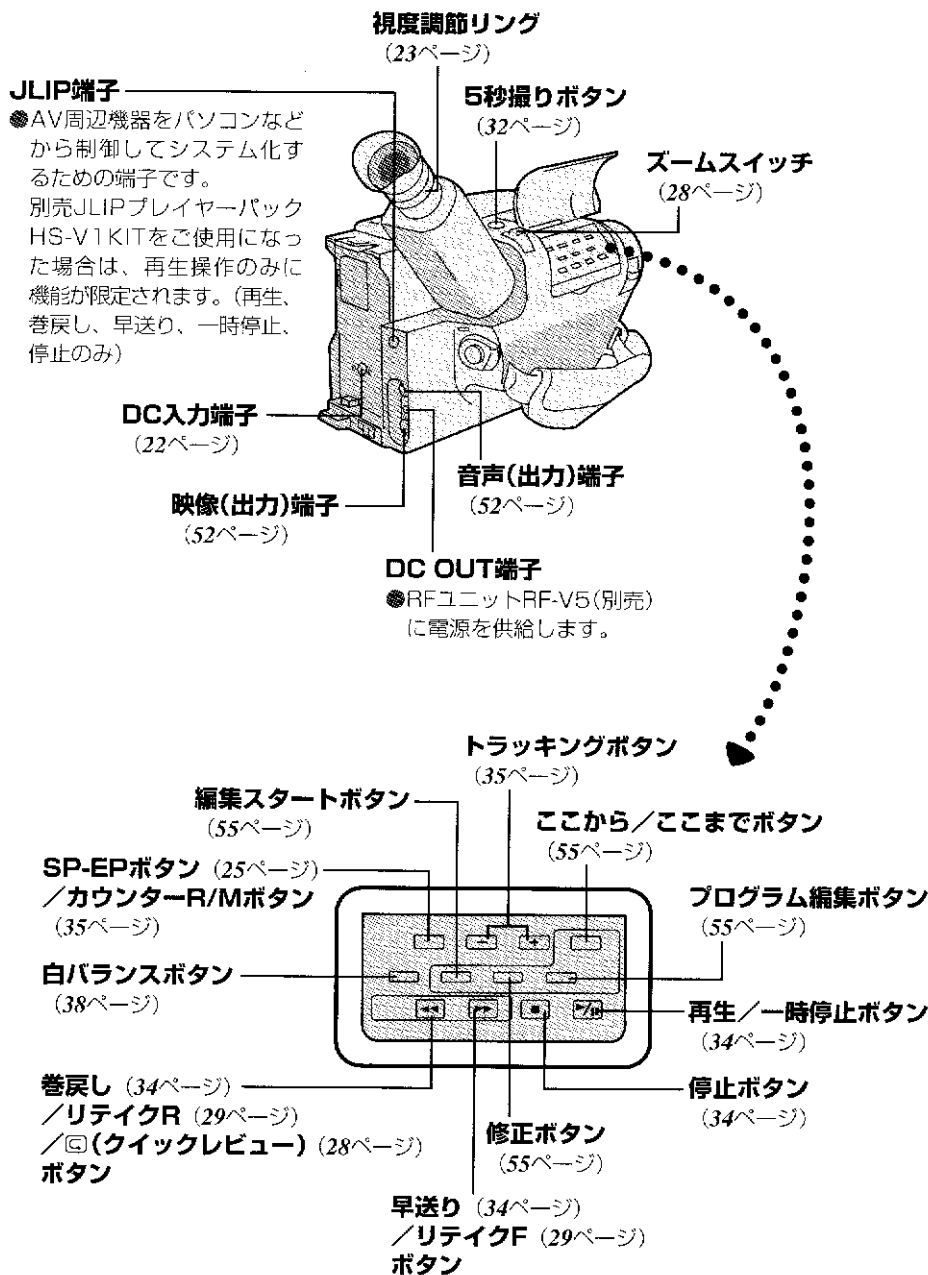


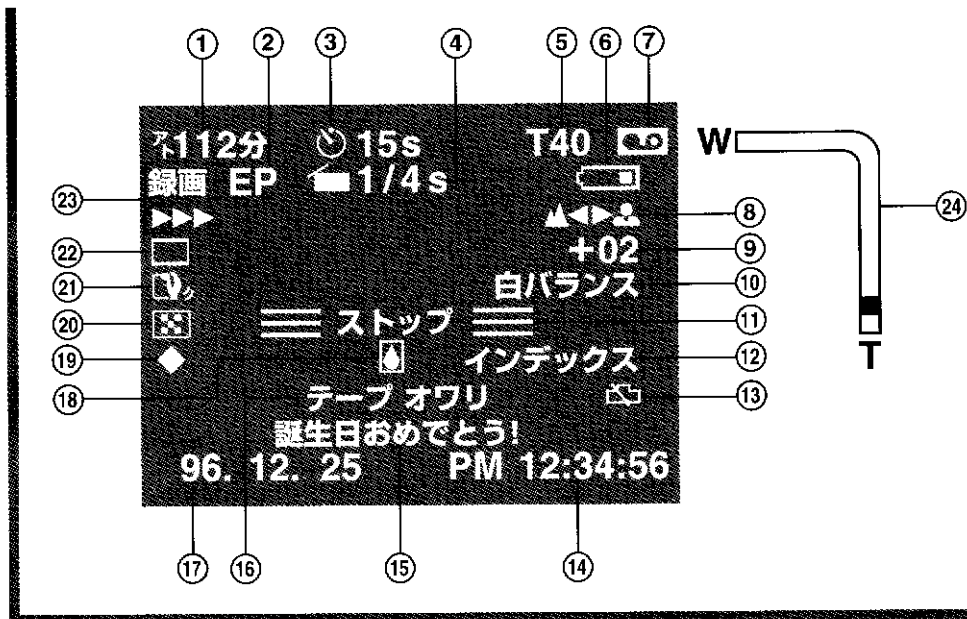
ショルダーストラップの取り付け方



●ショルダーストラップを引っ張り、確実に取り付けられたか確認してください。







- ① テープ残量表示 (26ページ)
- ② 録画モード表示 (25ページ)
- ③ セルフタイマー表示 (48ページ)
- ④ アニメ表示 (49ページ)
- ⑤ テープの長さ表示 (24ページ)
- ⑥ バッテリーアラーム表示

バッテリーの充電容量が少なくなると

 のように表示が変わり、終わりに近づくと が点滅します。(が表示されていても容量いっぱいとはかぎりません。) バッテリーが終わると自動的に電源が切れます。充電したバッテリーにかえてください。

- ⑦ テープ表示
テープが入っていると点灯します。テープが入っていない場合は点滅します。
- ⑧ ピント表示 (37ページ)
- ⑨ 明るさ調節表示 (36ページ)
- ⑩ 白バランス表示 (38ページ)
- ⑪ 撮影一時停止表示 (26ページ)
- ⑫ インデックス表示 (29ページ)

- ⑬ 時計表示 (61ページ)

ムービーの電源を入れたときに10秒間点滅したら、日時を合わせ直して (62ページ) 電源を切り、バッテリーなどの電源をムービーから一度取りはずしてください。その後、電源を入れても点滅が止まらないときは、時計用のボタン電池が入っていないか容量がなくなっています。新しいボタン電池を入れてください。(61ページ)

- ⑭ 時間表示 (31ページ)
- ⑮ タイトル表示 (46ページ)
- ⑯ テープオワリ表示 (26ページ)
- ⑰ 日付表示 (31ページ)
- ⑱ つゆつき表示 (10ページ)

つゆつきが起こり、撮影や再生ができなくなると表示します。電源を切って数時間待ち、その後電源を入れて数分待って表示が消えてからムービーを操作してください。

- ⑲ メニュー設定変更表示 (44ページ)
- ⑳ 場面切替表示 (42ページ)
- ㉑ 手振れ補正表示 (33ページ)
- ㉒ 演出/効果表示 (40ページ)
- ㉓ 録画表示 (26ページ)
- ㉔ ズーム表示 (28ページ)

五十音順

ア

明るさ調節 (36ページ)
アニメ撮影 (49ページ)
アフレコ編集 (59ページ)
インサート編集 (58ページ)
インデックス (29ページ)
演出/効果 (40ページ)

カ

海外で使う (60ページ)
カウンター (34ページ)
カウンターメモリー (35ページ)
カセットアダプター (34ページ)
カーバッテリーチャージャー
 (別売) (22ページ)
カラーフィルター (45ページ)
簡単オート (27ページ)
クイックレビュー (28ページ)
グリップバンド (23ページ)
誤消去防止 (25ページ)
5秒撮り (32ページ)
コントロールボタン (69ページ)

サ

撮影一時停止 (26ページ)
撮影の確認(クイックレビュー) (28ページ)
自動編集 (54ページ)
視度調節リング (23ページ)
充電 (20ページ)
ショルダーストラップ (68ページ)
シネマ (41ページ)

白バランス (38ページ)
スタンダード (27ページ)
スポーツ (41ページ)
ズームスイッチ (28ページ)
接続 (52ページ)
セピア (41ページ)
セルフタイマー (48ページ)

タ

タイトル (46ページ)
タイムラプス撮影 (50ページ)
ダビング (53ページ)
タリーランプ (26ページ、45ページ)
つゆつき (10ページ)
テープについて (25ページ)
テープを入れる (25ページ)
手振れ補正 (33ページ)
テレビで見る (53ページ)
テレマクロ (45ページ)
電源 (コンセントで) (22ページ)
 (車で) (22ページ)
 (バッテリー) (20ページ)
トラッキング (35ページ)
撮る姿勢 (14ページ)

ナ

日時合わせ (62ページ)
ノイズが出たら (35ページ)

アルファベット順

ハ

- バッテリー (20ページ)
- バッテリーアラーム (71ページ)
- 場面切替 (42ページ)
- 日付/時計合わせ (62ページ)
- ピントを合わせる (37ページ)
- ファインダー内の表示 (71ページ)
- ファインダーのピント合わせ (23ページ)
- フェーダー (42ページ)
- フェードイン/フェードアウト (42ページ)
- フォトミュージックビデオ (19ページ)
- ヘッドの汚れ (11ページ)
- 編集する (54ページ)
- ボタン電池 (61ページ)
- ホワイトバランス(白バランス) (38ページ)

マ

- メニューを使う (44ページ)
- 文字入力モード
(自分だけのタイトルを作る) (47ページ)

ヤ

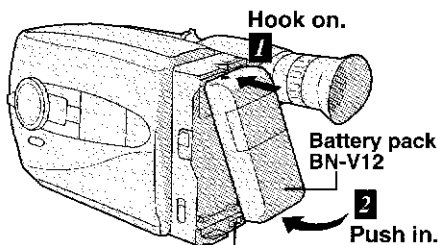
- ヤケイ (夜景) (41ページ)

ラ

- ライティング (30ページ)
- リテイク (29ページ)
- リフレッシュ (21ページ)
- リモコン (64ページ)

- ACパワーアダプター (20ページ)
- AGC (45ページ)
- NTSC方式 (60ページ)
- RFユニット (別売) (52ページ)
- SP/EPモード (25ページ)
- VISS信号 (29ページ)

SUPPLY POWER



“バッテリー取りはずし”
(BATTERY RELEASE)

A. Using the battery pack

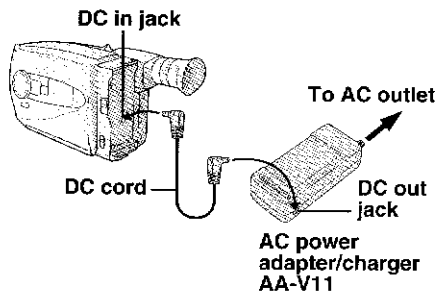
- 1 Hook-on the battery pack's top end to the camcorder.
- 2 Push in the battery pack until it locks into place.

To remove the battery pack

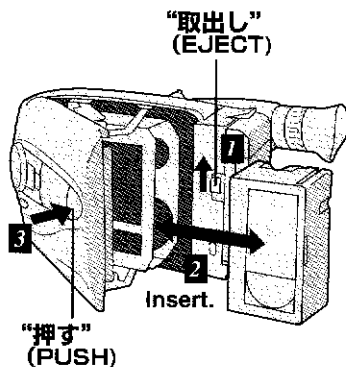
Slide “バッテリー取り外し” (BATTERY RELEASE) and pull out the battery pack.

B. Using the AC Power adapter/charger

Connect the DC cord to the Camcorder's DC in jack and AC power adapter's DC out jack.



INSERTING A VIDEO CASSETTE

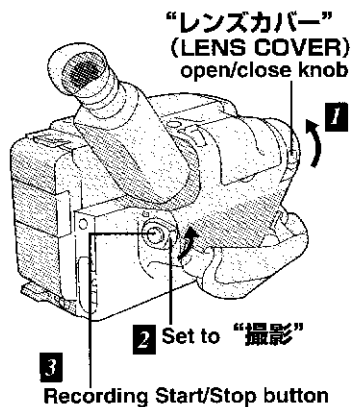


- 1 Slide “取出し” (EJECT).
- 2 Insert a video cassette.
- 3 Press “押す” (PUSH) and make sure that the cassette cover is closed and locked.

Notes:

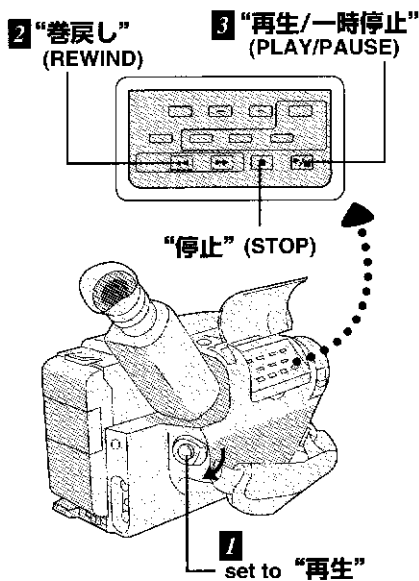
- Sliding “取出し” (EJECT) may open the cassette cover a few seconds later. Do not open the cassette cover by force.
- “取出し” (EJECT) is not possible unless a power supply is attached.
- When remaining battery power is extremely low, “取出し” (EJECT) may not be possible.

SHOOTING



- 1 Slide the “レンズカバー” (LENS COVER) open/close knob to open the lens cover.
 - 2 Set the power switch to “撮影” (CAMERA). The power indicator will light and image will be seen in the viewfinder.
 - 3 Press the Recording Start/Stop button. Recording Starts.
- To stop recording temporarily, momentarily press the Recording Start/Stop button once again.

PLAYBACK



- 1 Set the power switch to “再生” (PLAYBACK).
 - 2 Press “巻戻し” (REWIND). The tape will automatically stop at the beginning of the tape.
 - 3 Press “再生/一時停止” (PLAY/PAUSE). Playback starts, and playback picture appears in the viewfinder.
- To stop playback, press “停止” (STOP).

Or simply play back the tape on a VHS VCR using the Cassette Adapter C-P6 (optional).

ビデオムービー

電源	: DC6V
消費電力	: 8.9W (ライト点灯時) : 5.9W (ライト消灯時)
信号方式	: NTSC日米標準信号
録画方式	: VHS 規格
使用テープ	: VHS (S-VHS) マーク付のもの
テープ速度 (SP)	: 33.35mm / 秒
(EP)	: 11.12mm / 秒
録画時間 (SP)	: 最大 40分 (TC-40使用時)
(EP)	: 最大 120分 (TC-40使用時)
早送り・巻戻し時間	: 約6分 (TC-40使用時)
レンズ	: f=4.1~57.4mm F1.2 14倍ズーム フィルター径46φ
ファインダー	: 0.55型カラー電子ファインダー
最低照度	: 5ルクス (lx)
白バランス調整	: 自動/手動
アイリス	: 自動
映像出力	: 1Vp-p (75Ω不平衡)
音声出力	: -8dBs (Low)
マイク	: モノラル
許容動作温度	: 0~40℃
許容相対湿度	: 35~80%
許容保存温度	: -20~50℃
外形寸法	: 幅109×高さ113×奥行き206mm
質量	: 撮影時質量 約1,045g (バッテリーBN-V12、カセットテープTC-40、ショルダーストラップ、本体約785g)
付属品	: ●ACパワーアダプター AA-V11×1 ●バッテリー-BN-V12×1 ●映像/音声コード×1 ●編集コード×1 ●ボタン電池 (CR2025) ×1 (ボタン電池は取り付け済みです。) ●ショルダーストラップ×1

バッテリーについて

充電/リフレッシュ時間

バッテリー	充電時間	リフレッシュ時間
BN-V12	約1時間10分	約3時間30分
BN-V15	約1時間25分	約5時間
BN-V22	約2時間10分	約7時間
BN-V25	約2時間40分	約10時間
BN-V50	約2時間50分	約8時間30分
BN-V65	約2時間10分	約7時間

ACパワーアダプターAA-V11 (付属) 使用の場合

●リフレッシュ時間は、容量いっぱいまで充電した状態からの目安です。

連続撮影時間

バッテリー	ライト消灯時	ライト点灯時
BN-V12	約 60分	約 35分
BN-V15	約 85分	約 50分
BN-V22	約130分	約 80分
BN-V25	約170分	約110分
BN-V50	約160分	約100分
BN-V65	約130分	約 80分

お知らせ

●使用するバッテリーは^{ボルト}6Vです。
BN-V12、V15、V22、V25、V65 はニカド電池、BN-V50はニッケル水素電池です。

保証書（別途添付しています）

保証書は、必ず「お買い上げ日・販売店名」等の記入をお確かめのうえ、販売店から受取っていただき内容をよくお読みの後大切に保管してください。保証期間は、お買い上げ日から1年間です。

補修用性能部品の最低保有期間

当社は、ビデオムービーの補修用性能部品を、製造打ち切り後、最低8年間保有しています。この期間は通商産業省の指導によるものです。性能部品とは、その製品の機能を維持するために必要な部品です。

ご不明な点や修理に関するご相談は

お買い上げの販売店または最寄りの「ビクターサービス窓口」（78～79ページ）にお問い合わせください。

修理を依頼されるときは（持込修理）

65～66ページに従って調べていただき、なお異常のあるときは、接続機器の電源プラグをコンセントから抜き、お買い上げの販売店に修理をご依頼ください。
万一本機およびコンパクトビデオテープ等の不具合により、正常に録画・録音や再生できなかった場合の内容の補償については、ご容赦ください。

ご連絡していただきたい内容

品名	ビデオムービー
型名	GR-880
お買い上げ日	年 月 日
故障の状況	できるだけ具体的に
ご住所	
お名前	
電話番号	() -

保証期間中は

修理に際しましては保証書をご提示ください。保証書の規定に従って販売店にて修理させていただきます。

保証期間が過ぎているときは

修理すれば使用できる場合には、ご希望により修理させていただきます。

その他

愛情点検

●長年ご使用のビデオムービーの点検をぜひ！

熱、湿気、ホコリなどの影響や、使用の風向により機器が劣化し、故障したり、時には安全性を損なって事故につながることもあります。



このような
症状は
ありませんか

- 再生しても映像や音が出ない。
- 電源プラグ、コードが異常に熱い。
- 異常な臭いや音がする。
- 水や異物が入った。
- その他の異常な故障がある。



ご使用を
中 止

故障や事故防止のため、電源を切り、必ず販売店に点検をご相談ください。

美しい画面をご覧いただくために

ビデオムービーは非常に高い精度を必要とする機械です。長い間ご使用になるうち、機械部分が汚れたり、摩耗したりすると性能が維持できなくなります。美しい画面でお楽しみいただくために、おおよそ1,000時間をめどに点検整備されることをおすすめいたします。

ビクター製品のアフターサービスはお買上げの販売店へご相談ください

ご転居等で保証書記載のお買上げ販売店にアフターサービスをご依頼にならない場合は、最寄りの「ご相談窓口」にご相談ください。

●修理についてのご相談窓口

ビクターサービスエンジニアリング株式会社

	都府県名	拠点名	TEL	番	所在地		
北海道地区	北海道	札幌 S.C.	(011)898-1180	004	札幌市厚別区厚別東5条1丁目2-29		
		苫小牧 S.S.	(0144)34-6682	053	苫小牧市緑町2-7-11		
		室蘭 S.S.	(0143)44-8168	050	室蘭市宮の森町3丁目13-13		
		旭川 S.C.	(0186)61-3659	070	旭川市神居二条3-2-15		
		北見 S.S.	(0157)25-8557	090	北見市山下町4-7-19		
		釧路 S.C.	(0154)24-0797	085	釧路市若竹町8-13		
		帯広 S.S.	(0155)24-4493	080	帯広市東六条南12-11		
東北地区	青森	青森 S.C.	(0177)23-2261	030	青森市大字浦町字奥野68-1		
		八戸 S.S.	(0178)44-4521	031	八戸市青葉2-21-2		
	岩手	弘前 S.S.	(0172)28-0165	036	弘前市高田1-13-1		
		盛岡 S.C.	(0196)37-0121	020	盛岡市津波町12地割字新田塚9番地1		
	秋田	水沢 S.S.	(0197)22-2773	023	水沢市天文台通り3-12		
		秋田 S.C.	(0188)24-3189	010	秋田市山王中国町4-1		
	宮城	大蔵 S.S.	(0186)43-0980	017	大蔵市美園町5-6		
		大横手 S.S.	(0182)32-8873	013	横手市赤坂字大道向3-6		
	山形	仙台 S.C.	(022)287-0151	983	仙台市若林区六丁の西西町7-13		
		石巻 S.S.	(0225)94-7711	986	石巻市門脇字四番谷地8-18		
福島	山形	山形 S.C.	(0236)42-0279	990	山形市松山3-12-18		
		酒田 S.S.	(0234)26-7145	998	酒田市亀ヶ崎6-6-1		
	福島	郡山 S.C.	(0249)52-6331	963	郡山市堤1-3		
		いわき S.S.	(0246)26-4991	973	いわき市小島町1-2-2		
		会津若松 S.S.	(0242)32-0247	965	会津若松市滝沢町1-5		
信越地区	新潟	福島 S.S.	(0245)53-9437	960-01	福島市本内字奈原26-1		
		新潟 S.C.	(025)241-0527	950	新潟市明石1-2-19		
		佐渡 S.S.	(0259)57-3127	952-13	佐渡郡佐和田町河原田本町93		
	長野	岡司 S.S.	(0258)24-1462	940	長岡市下条2-1366-1		
		上越 S.S.	(0255)44-9987	942	上越市五智1-11		
		松本 S.C.	(0263)25-9353	390	松本市鎌田2-3-50		
		長野 S.S.	(0262)21-9946	380	長野市川合新田962-1		
関東地区	群馬	上田 S.S.	(0268)23-3589	386	上田市古里79-1		
		前橋 S.C.	(0272)55-5920	371	前橋市大遠町1-19-1		
	栃木	宇都宮 S.C.	(028)635-2656	320	宇都宮市住吉町17-9		
		宇都宮 S.S.	(0292)46-1531	310	水戸市元吉田町1077		
	茨城	水戸 S.C.	(0298)22-5946	300	土浦市真鍋6-1-25		
		大宮 S.C.	(048)654-5221	330	大宮市東大成町2-656-1		
	埼玉	熊谷 S.S.	(0485)53-5095	361	行田市城西2-7-39 ツインハイツ石山B		
		川越 S.S.	(0492)45-3124	350	川越市小室491-1		
	千葉	山梨	甲府 S.S.	(0552)37-3136	400	甲府市湯田2-11-5	
			千葉 S.C.	(043)247-4551	261	千葉市美浜区幸町2-1-1	
千葉		木更津 S.S.	(0438)36-6413	292	木更津市真船5-4-9		
		柏 S.C.	(0471)75-4321	277	柏市豊四季512-10-67		
		浦安 S.C.	(0473)53-6189	279	浦安市当代島2-13-27		
東京地区	東京	首都圏サービスセンター本郷 S.S.	(03)5803-2888	113	東京都文京区本郷3-14-7 ビクター本郷ビル4F *出張修理専門のご相談窓口		
		本郷 S.S.	(03)5684-8254	113	東京都文京区本郷3-14-7 ビクター本郷ビル1F		
		秋葉原 S.S.	(03)251-2128	101	東京都千代田区外神田1-6-6		
		練馬 S.C.	(03)3993-7520	176	東京都練馬区豊玉南1-19-1		
		大田 S.C.	(03)3727-9385	145	東京都大田区北千束2-20-6		
		浦安 S.C.	(0473)53-6189	279	浦安市当代島2-13-27		
		八王子 S.S.	(0426)46-6914	192	東京都八王子市大和田町1-11-24		
		東京業務センター	(03)3874-5231	110	東京都台東区根岸5-4-3 *業務用機器専門のご相談窓口		
		神奈川地区	神奈川	川崎 S.C.	(044)975-1878	216	川崎市宮前区南平台3-2 (第2石原ビル)
				横浜 S.S.	(045)651-0402	231	横浜市中区鶴町1-3-1
横浜 S.S.	(0468)34-9161			239	横浜市中区久里浜6-4-1		
平塚 S.S.	(0463)23-2686			254	平塚市老松町4-9 (木村ビル)		
小田原 S.S.	(0465)24-0857			250	小田原市浜町4-1-12		
相模原 S.C.	(0427)76-2051			229	相模原市古淵3-7-4		

●略号について S.C.はサービスセンターの略称です。S.S.はサービスステーションの略称です。

	都府県名	拠点名	T E L	番	所在地
地 静 岡	静 岡	岡 S.C.	(054)282-4141	422	静岡市曲金6-5-28
		沼津 S.S.	(0559)22-1557	410	沼津市筒井町6-5
		浜松 S.S.	(053)421-3441	435	浜松市北島町785
東 海 ・ 北 陸 地 区	愛 知	名古屋 S.C.	(0568)25-3235	481	西春日井郡西春町九ノ坪嶋田121-1
		河原 S.S.	(0564)26-1005	444	岡崎市井ノ口町字河原西31
	岐 阜	豊橋 S.S.	(0532)64-0815	440	豊橋市佐藤町字山崎56-2
		岐阜 S.S.	(058)274-1947	500	岐阜市宇佐南3-1-28
	三 重	三重 S.S.	(0593)52-0841	510	四日市市石塚町1-12
		津 S.S.	(0592)29-7780	514	津市大字半田603-1半田事務所1F
富 山	富山 S.C.	(0764)25-2397	930	富山市総曲輪4-3-5	
	石川 S.C.	(0762)31-5242	920	金沢市長土葬2-1-27	
福 井	福井 S.S.	(0776)53-6916	910	福井市西門繁3-211	
	滋賀 S.S.	(0775)82-5812	524	守山市浮気町268	
近 畿 地 区	京 都	京都 S.C.	(075)313-3186	600	京都市下京区七条御所の内北町91
		福知山 S.S.	(0773)22-8664	620	福知山市厚東町145-2
	奈良	奈良 S.C.	(0744)2-4-6271	634	橿原市葛本町834-2
大 阪	大阪 S.C.	(06)304-5731	532	大阪市淀川区田川2-4-28	
	堺 S.C.	(0722)78-3351	593	堺市深井沢町3135	
和 歌 山	和歌山 S.C.	(0734)72-6799	640	和歌山市太田430-8	
	田辺 S.S.	(0739)22-9914	646	田辺市文里1-19-18	
兵 庫	神戸 S.C.	(078)252-0561	651	神戸市中央区磯上通3-2-16	
	姫路 S.S.	(0792)34-3833	670	姫路市中地南町11-1	
	明石 S.S.	(078)924-1115	673	明石市西明石北町3-4-17	
中 国 地 区	岡 山	岡山 S.C.	(086)243-1566	700	岡山市西古松西町8-23
		広島 S.S.	(082)243-9839	730	広島市中区光南3-9-17
	広 島	福山 S.S.	(0849)31-6984	721	福山市南蔵王町3-5-15
呉 S.S.		(0823)74-9364	737	呉市阿賀北3-1-27-101	
山 口	山 口	山口 S.C.	(0839)24-3758	753	山口市大字吉敷柿木田3446-4
		徳山 S.S.	(0834)27-1331	745	徳山市野上町2-35
		下関 S.S.	(0832)51-1040	751	下関市熊野町2-14-23
山 陰 地 区	鳥 根	山陰ビクター販売(株)サービス部	(0852)31-2811	690	松江市西川津町1484-3
		山陰営業所サービス係	(0853)21-4611	693	出雲市今市町854
	鳥 取	浜田営業所サービス係	(0855)22-1584	697	浜田市長沢町671-1
		米子営業所サービス係	(0859)34-2801	683	米子市車尾845
四 国 地 区	香 川	鳥取営業所サービス係	(0857)23-2151	680	鳥取市富安2-45
		高松 S.C.	(0878)66-1200	761	高松市田村町205-1
	徳 島	徳島 S.C.	(0886)22-7387	770	徳島市沖浜2-37
	高 知	高知 S.C.	(0888)62-0546	780	高知市高須新町4-143
		高松 S.C.	(0899)23-0372	791	松山市中央1-4-12
	愛 媛	宇和島 S.S.	(0895)20-1018	798	宇和島市坂下津甲407-40
新居浜 S.S.	(0897)67-1030	792	新居浜市松神子2-2-25		
九 州 ・ 沖 縄 地 区	福 岡	福岡 S.C.	(092)431-1261	812-01	福岡市博多区博多駅前4-16-1
		久留米 S.C.	(0942)39-3495	830	久留米市西町字神満1-1192
		北九州 S.C.	(093)921-3961	802	北九州市小倉北区三萩野2-9-3
		筑豊 S.S.	(0949)29-1146	820	飯塚市片島2-22-27
	佐 賀	佐賀 S.S.	(0952)26-8785	840	佐賀市本庄町大字袋265-1
	長 崎	長崎 S.C.	(0958)62-5522	852	長崎市城山町9-13
		佐世保 S.S.	(0956)33-5588	857-11	佐世保市木原町1467-2
	大 分	大分 S.S.	(0975)43-1422	870	大分市大道町4-1-2
		熊本 S.C.	(096)353-4536	861-41	熊本市近見町1218-1
	宮 崎	宮崎 S.S.	(0985)24-5401	880	宮崎市霧島町3-5-9
延岡 S.S.		(0982)35-7077	882	延岡市悠徳町24-3	
鹿 児 島	鹿児島 S.S.	(099)267-3572	891-01	鹿児島市小松原2-23-28	
沖 縄	沖縄 S.C.	(098)898-3631	901-22	沖縄県宜野湾市真志喜1-13-16	

所在地、電話番号が変更になる場合がございますので、あらかじめご了承ください。

0396



省エネで
守る環境
豊かな暮らし



故障かな?と思ったら

修理に出す前に65~67ページをご確認ください。

修理についてのご相談は

「お買い上げ販売店」へご相談ください。

ご転居等で保証書記載のお買い上げ販売店に修理をご依頼になれない場合は、77ページの「保証とアフターサービス」をお読みの上、78~79ページの「ビクターサービス窓口」にご相談ください。

お買物相談

お取扱い方法、お手入れ方法その他ご不明な点は「お客様ご相談センター」にご相談ください。

お客様ご相談センター

東 京

(03)5684-9311

〒113 東京都文京区本郷3丁目14-7 ビクター本郷ビル

大 阪

(06)765-4161

〒543 大阪市天王寺区小橋町10-16 大阪ビクタービル

Victor

JVC

日本ビクター株式会社

ビデオ事業部

〒221 横浜市神奈川区守屋町3丁目12番地 電話(045)450-2550