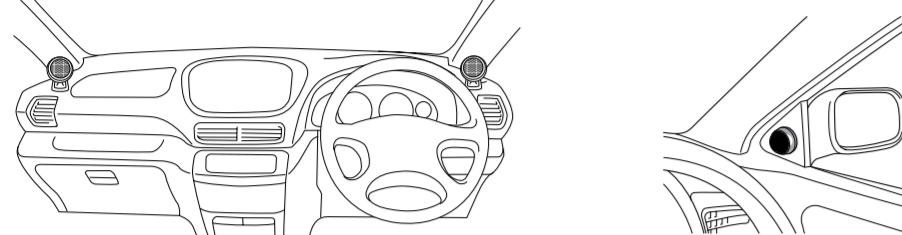


ツイーター付属品 ●本機にはツイーター用に、下記の部品が付属されていますのでご確認ください。

- ① タッピングねじ (φ3×10mm) ……×4
- ② タッピングねじ (φ3×16mm) ……×4
- ③ スピードナット (φ3) ……×4
- ④ 取付金具 ……×2
- ⑤ 両面テープ ……×2
- ⑥ 両面テープ ……×2
- ⑦ ネットワーク付コード ……×2
- ⑧ サウンドレベルアジャスター ……×2

ツイーター取付例

- ダッシュボードへの取り付け (アングルマウント)
- ドアミラー部への取り付け (サーフェスマウント)



※運転席側のツイーターは助手席方向へ向け、助手席側のツイーターは運転席方向へ向け、ツイーターを配置します。
※車種によってはドアミラー部へ取り付け出来ない場合もあります。
※アングルマウントでの取り付けは行わないでください。

ツイーター取付方法

- 作業をする前に
- 穴加工前に、化粧箱の型紙(内フラップにあります。)で取付場所を確認してください。
 - 雑音防止のため、車輦側の電装系ライン、高電流ライン、その他の雑音源から離して配線してください。
 - 短絡防止のため、可動部品、シャープエッジ等から離して配線してください。
 - 配線が終了するまで、車の始動およびセンターユニットの電源を入れないでください。

取付手順

- ツイーター取付例を参考にして、取付場所を決めます。
- 型紙を用いてフェルトペン等で抜穴のマークを付けます。
- マークに沿って、スピーカーコード用穴とねじ穴をあけます。
- スピーカー組み込みは、右図を参照してください。

△注意

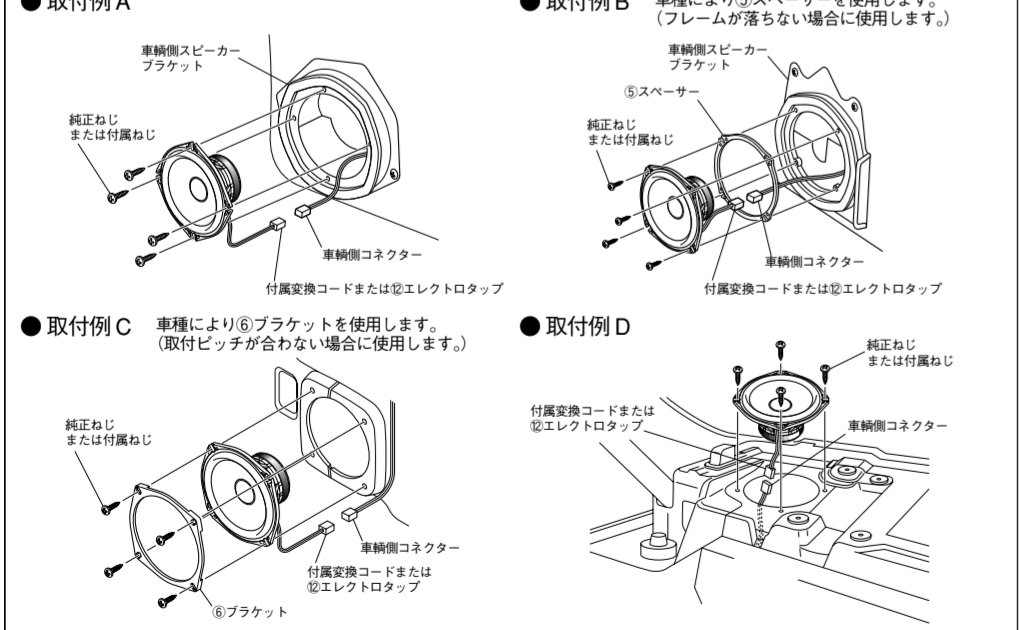
- スピーカーがガラスなどに接触しないように取り付けてください。
- スピーカー取付場所を確認する際に、ドア等の開閉による接触がないか、また、エアバック等の安全装置の妨げにならないか確認してください。
- 加工作業の際、ガンリタンク・ホースなどに傷を付けないようご注意ください。
- 水がかかったり、熱風が当たる場所には取り付けしないでください。
- 運転操作の邪魔になったり、視界の妨げとなるような場所には取り付けしないでください。

ウーファー付属品 ●本機にはウーファー用に、下記の部品が付属されていますのでご確認ください。

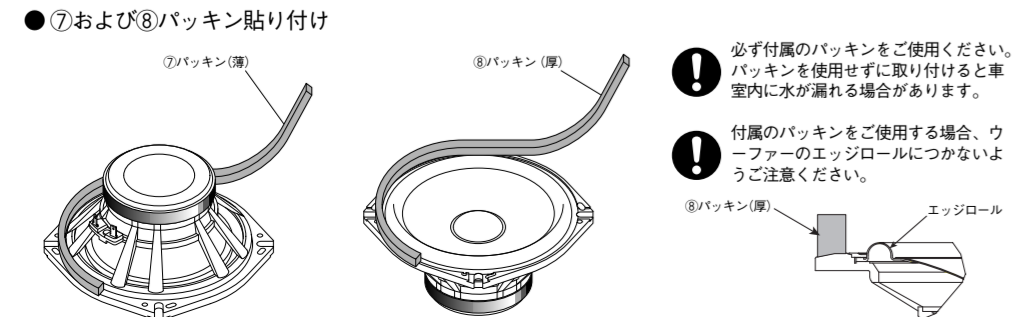
- ① タッピングねじ (φ6×20mm) ……×8
- ② タッピングねじ (φ5×20mm) ……×8
- ③ 小ねじ (M5×16mm) ……×8
- ④ タッピングねじ (φ4×16mm) ……×8
- ⑤ スペーサー(ゴム) ……×2
- ⑥ プラケット(樹脂) ……×2
- ⑦ パッキン(薄) ……×2
- ⑧ パッキン(厚) ……×2
- ⑨ 交換コード(日産、三菱車用) ……×2
- ⑩ 交換コード(日産車用) ……×2
- ⑪ 交換コード(トヨタ、三菱車用) ……×2
- ⑫ エレクトロタップ ……×4
- ⑬ 接続コード ……×2

ウーファー取付例

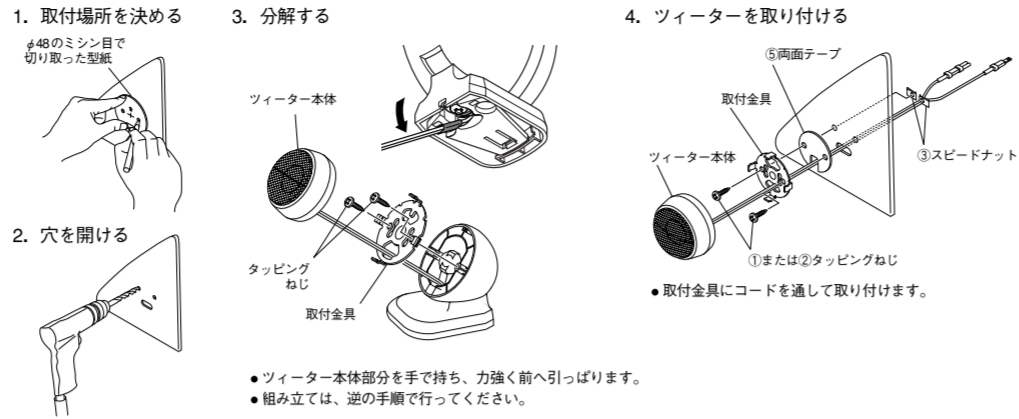
※車輦側コネクターに接続した交換コードへのスピーカーの接続方法は“ウーファー接続方法”を参照してください。



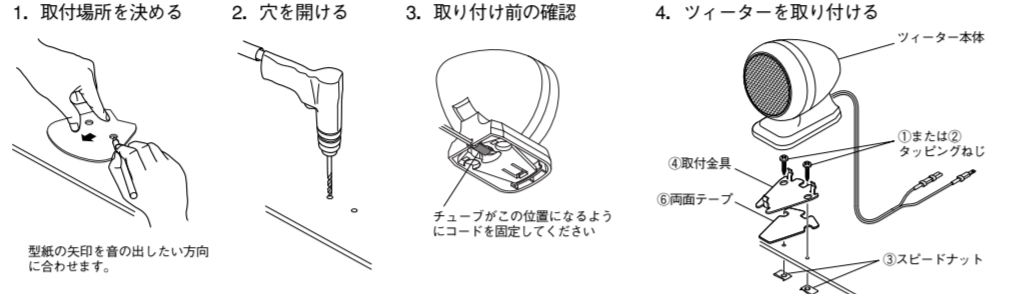
ウーファー取付準備 ※防振・防漏のために⑦および⑧パッキンを貼り付けます。



■取付方法1 サーフェスマウント (ツイーターの角度調整ができません。)



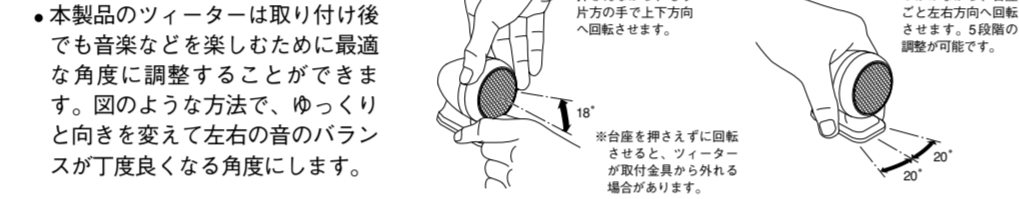
■取付方法2 アングルマウント (ツイーターの角度調整が可能です。)



△注意

- 必ず指定された取付部品を使用してください。(ガタツキや脱落の原因となる恐れがあります。)

角度の調整



△注意

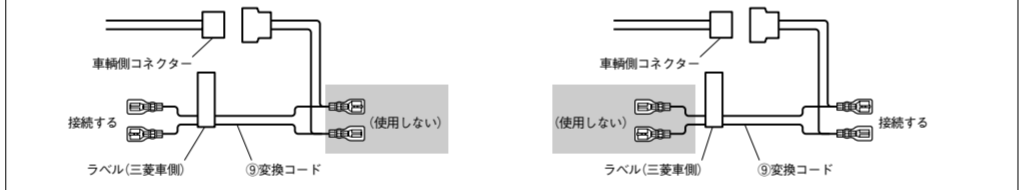
- 無理な角度に調整しないでください。
- 調整の際にはツイーターの正面やスピーカーコードを持って調整しないでください。
- 頻繁に角度調整を行ったり、無理な力で動かすと、調整された角度を保てなくなる場合があります。
- 調整は必ず車を安全な場所に停車させてから行ってください。

△警告

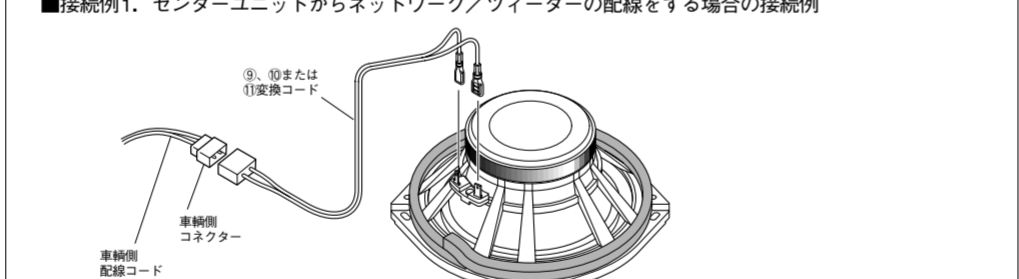
- 直射日光下ではツイーターのケースが高温になります。やけどの危険がありますので十分に車室内を冷却してから調整を行ってください。

ウーファー接続方法

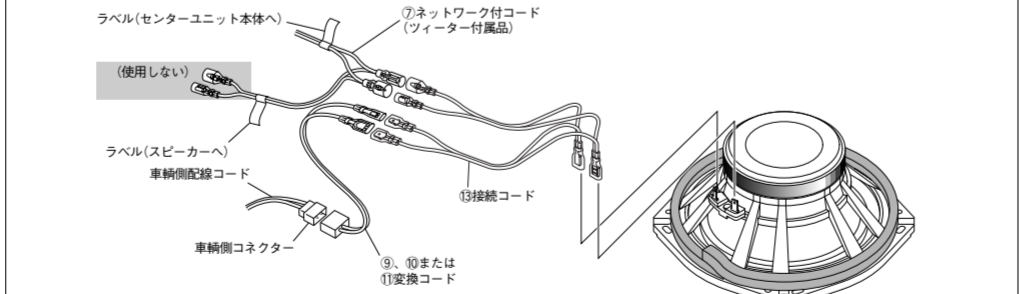
- 日産・三菱車用交換コードの使用方法
- 日産(その他)車の場合



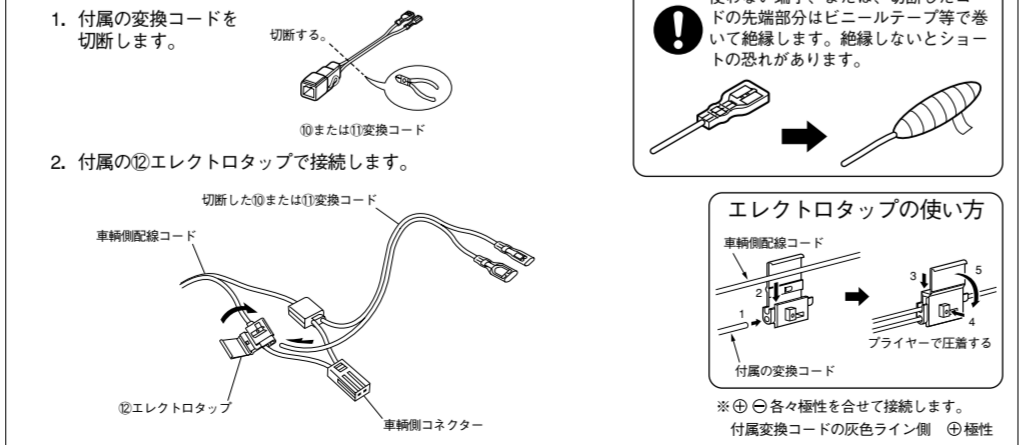
●付属交換コードの使用例



■接続例2. ウーファー部からネットワーク/ツイーターの配線をする場合の接続例



●コネクターが合わない場合 (⑫エレクトロタップの使用例)



■使用上のご注意

警告

<p>オーディオの操作は、停車してからカーオーディオの操作は、必ず安全な場所し車を停車してから行ってください。(運転中にやらうつう、気をとられて交通事故の原因となります)</p>	<p>大音量は禁止 走行中は、車外の音が聞こえなくなる大音量にはしないでください。(特に雨のときほど気づかず、交通事故の原因となります)</p>	<p>異状な音を出し続けたり、スピーカーを無理に動かしたりはしないでください。(異状な音は、火災の原因となります)</p>	<p>裏がた、カバーを開けない 改造しない (改造は、販売店、ケンウッドサービスセンターまたは営業所へご相談ください。) ●お客様による修理は、火災その他の事故の原因となります。</p>
---	--	---	---

異常な音? ……すぐ使用中止
次のような異常が起きた場合、すぐに使用中止してください。
●音が出ない
●水がかかった
●異音や振動の異常が入った
●煙が出る
●変な音や匂いが出る

《そのまま使用を続けると火災、その他の事故の原因となります》
電源スイッチを切り、安全を確かめてから、販売店、ケンウッドサービスセンターへお問い合わせください。

注意

車以外には使わない
製品は車に専用して使用するように設計されたものです。他の用途で使用しないでください。(取り付け不要などにより、落下してけがをすおそれがあります)

保証とアフターサービス (よくお読みください。)

<p style="text-align: center;">保証</p> <p>この製品には、保証書を添付していません。保証は、お買い上げ日を証明できるものの提示が必要です。領収書などを大切に保管してください。</p> <p style="text-align: center;">保証期間</p> <p>保証期間は、お買い上げ日より1年です。</p> <p style="text-align: center;">修理を依頼されるときは (持込修理)</p> <p>異常のあるときは、ご使用を中止し、ケンウッドのサービスセンターへお問い合わせください。</p> <div style="border: 1px solid black; padding: 5px; margin-top: 10px;"> <p style="text-align: center;">保証期間内でも「安全上の注意事項」を守らない使用での故障および破損の場合には、原則として有料にさせていただきます。</p> </div>	<p style="text-align: center;">補修用性能部品の最低保有期間</p> <p>カーオーディオの補修用性能部品は製造打切後、最低6年保有しています。</p> <p style="text-align: center;">修理に関するご相談ならびにご不明な点</p> <p>修理に関するご相談ならびにご不明な点は、お買い上げの販売店またはケンウッドのサービスセンター、営業所へお問い合わせください。</p> <p style="text-align: right;">お買い上げ店名</p> <p style="text-align: right;">年 月 日</p>
--	---

KENWOOD

株式会社 ケンウッド
〒192-8525 東京都八王子市石川町 2967-3
●商品、商品の取り扱いに関するお問い合わせは、カスタマーサポートセンターをご利用ください。
カスタマーサポートセンター 電話(0570)010-114 (ナビダイヤル)、携帯電話・PHSでのご利用は電話(045)933-5133
〒226-8525 横浜市緑区白山1-16-2

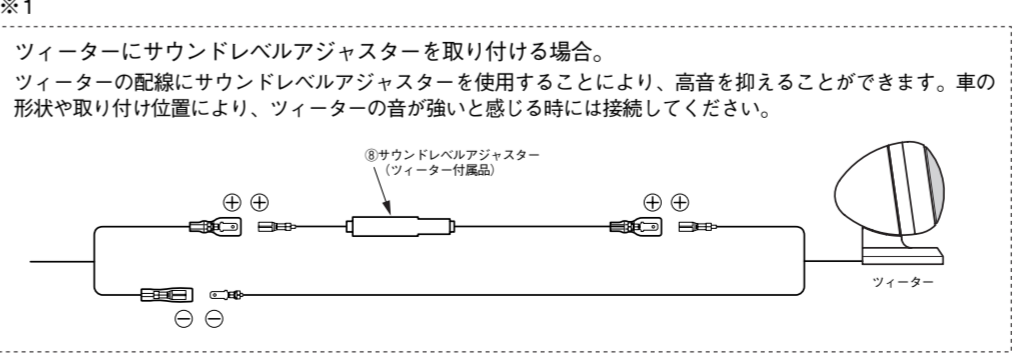
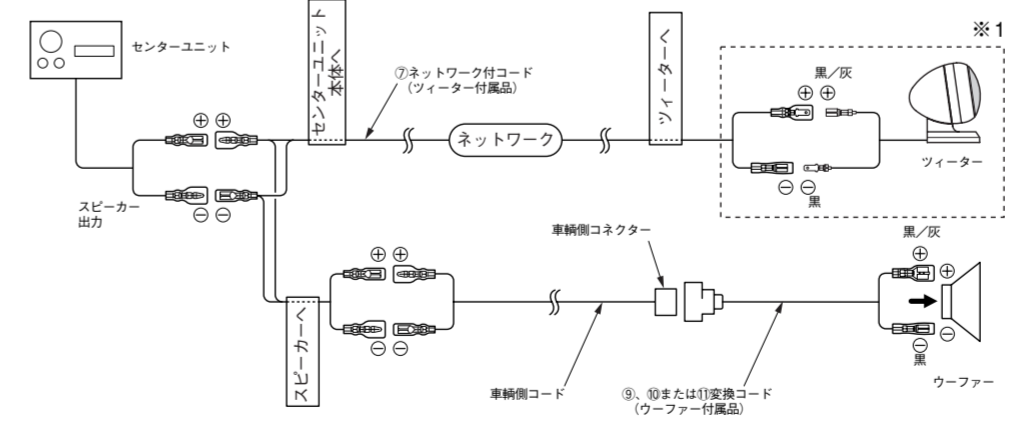
- この説明書に従って作業を進めてください。お読みになった後も大切に保管してください。お車の取扱説明書と一緒にしておかれるとよいでしょう。
- 適合車種は、化粧箱の底面を参照してください。
- 取り付け作業の説明でおわかりになりにくいところがありましたら、購入店または当社にお問い合わせください。
- 当社へのお問い合わせ先は、この説明書巻末をご参照ください。

△注意

- 一部車種によってはシートベルトの取り外し、取り付けがあります。取り付けの際は車輦側の規定トルクで締め付けてください。詳しくは販売店または自動車ディーラーにご相談ください。
- 車種グレードによっては純正取付キットが必要となります。詳しくは販売店にご相談ください。
- 車種グレード・年式によっては車輦の一部に変更がある場合があります。詳しくは販売店にご相談ください。

接続のしかた

■接続例1. センターユニットからネットワーク/ツイーターの配線をする場合。(ダッシュボードへのツイーター取付例参照)



株式会社 ケンウッド Kenwood Corporation
BS4-1229-00 (FHP)

お買い上げいただきありがとうございます。

- 取り付けにあたっては、この取付説明書をよくお読みのうえ、正しく取り付けを行ってください。

■必要工具

④ドライバー、⑤ドライバ、クリップドライバ、プライヤー、ニッパー、電動ドリル、カッターナイフ、ビニールテープ、ハサミ、フェルトペン、レンチ(TONE MODEL 800M など)

安全上のご注意

ここに示す事からは、安全に関する重要なものです。必ず守ってください。
絵表示は次の意味を表しています。

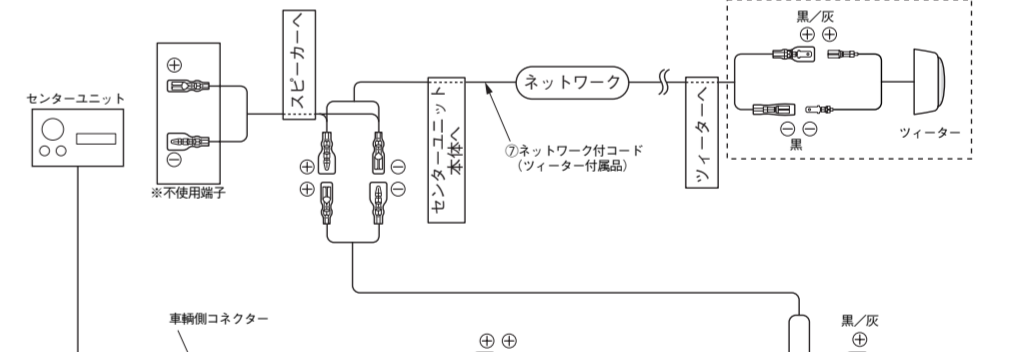


■取付上のご注意

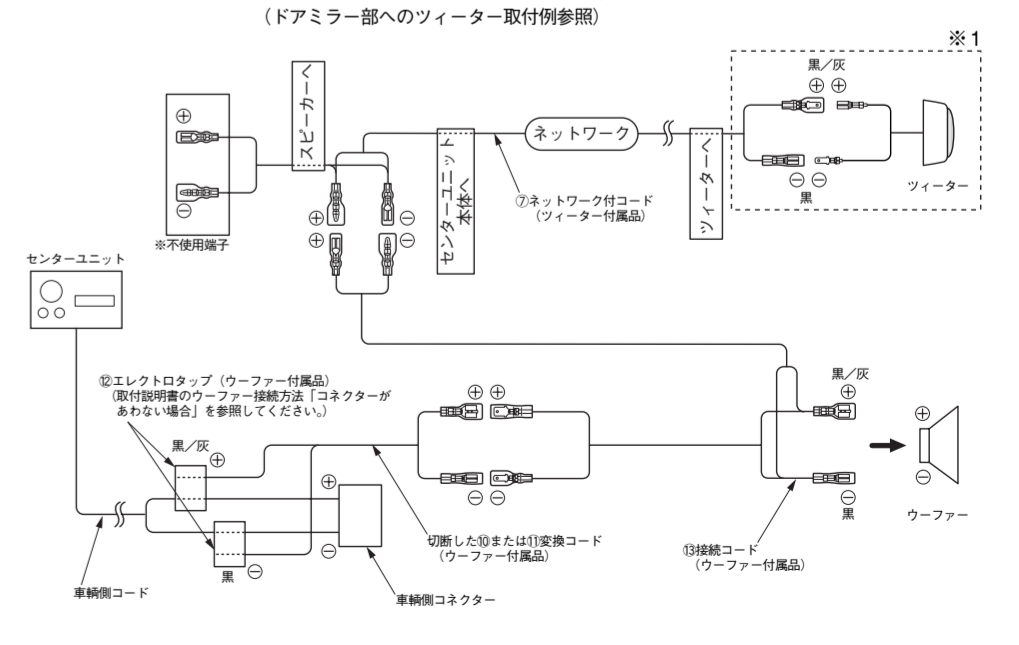
<p style="text-align: center;">警告</p> <p>この表示を無視して、誤った取り扱いをすると、人が死亡または重傷を負う可能性があります。想定される内容を示しています。</p> <p>取付説明書に従って作業を行ってください。配線は配線図の指定通りに行ってください。急ブレーキ時などには必ず人がぶつかったり、また衝突事故が起これば、火災の原因となります。</p>	<p>作業時は、バッテリーの配線は必ず行わないでください。必ずバッテリーのマイナス端子から作業してください。(ショート事故が起これば、火災の原因となります。)</p>	<p>工具は寸法が合ったものを使用してください。アダプターを締めるときは、正しい方法で締め付けてください。締め付けすぎると、部品が壊れる可能性があります。</p>	<p>保護用テープを巻く 保護用の金属部品を巻くコードには保護用テープを巻いてください。金属部品が露出していると、コードが傷ついたり、電線ショートやショート事故による火災の原因となります。</p>
<p>タンクや電気配線をつけない 車輦に穴を開けて取り付ける場合、ガソリンタンク、パイプ類、他の電気配線などを傷つけないようにしてください。(火災の原因となります。)</p>	<p>電源の被覆を切った配線はしない 電源コードの被覆を途中で切つて配線しないでください。(ショート事故が起これば、火災の原因となります。)</p>	<p>裏がた、カバーを開けない 改造しない (火災その他の事故の原因となります。) ●お客様による修理は、火災その他の事故の原因となります。</p>	<p>ヒューズは規定のものを使用してください ヒューズが切れたときは、配線したコードがショートしていません。必ず規定のヒューズに交換してください。規定以外のものを使用すると、火災の原因となります。</p>
<p style="text-align: center;">注意</p> <p>この表示を無視して、誤った取り扱いをすると、人が傷害を負う可能性があります。想定される内容を示しています。</p> <p>コードを引っ張らない コネクターを外すときは、リード線を引きよらずにコネクターを引っ張って外してください。引っ張った状態でコネクターを外すと、接触不良の原因となります。</p>	<p>取り付けには、専用の付属品を使用してください。必ず付属品の取付説明書をご参照ください。取付不備により運転中に部品が脱落する恐れがあります。</p>	<p>取り付け後、車の点検を必ず行ってください 取り付けが完了したら、車のブレーキランプ、ヘッドランプ、ウィンカー、ワイパーなどが正常に動作することを必ず確認してください。</p>	<p>取り付け後、車の点検を必ず行ってください 取り付けが完了したら、車のブレーキランプ、ヘッドランプ、ウィンカー、ワイパーなどが正常に動作することを必ず確認してください。</p>

*ショート、ショート事故
電気のプラスとマイナスが直接つながってしまう事があります。むき出しになったコード(電気配線)が他のコードや、車の金属部に接触した時などに起こります。火花が散り、周りの物に引火して火災の原因となります。

■接続例2. ウーファー部からネットワーク/ツイーターの配線をする場合。(ドアミラー部へのツイーター取付例参照)



■接続例3. ウーファーをエレクトロタップで配線をする場合。(ドアミラー部へのツイーター取付例参照)

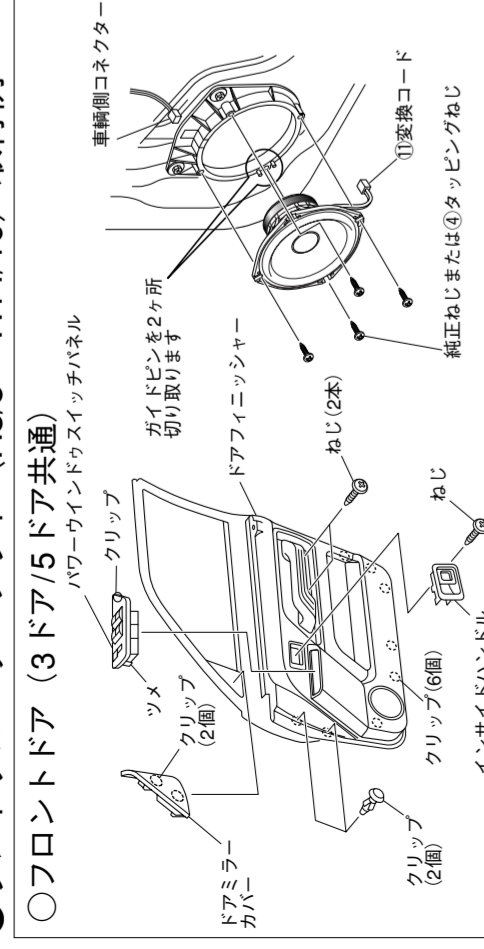


△注意

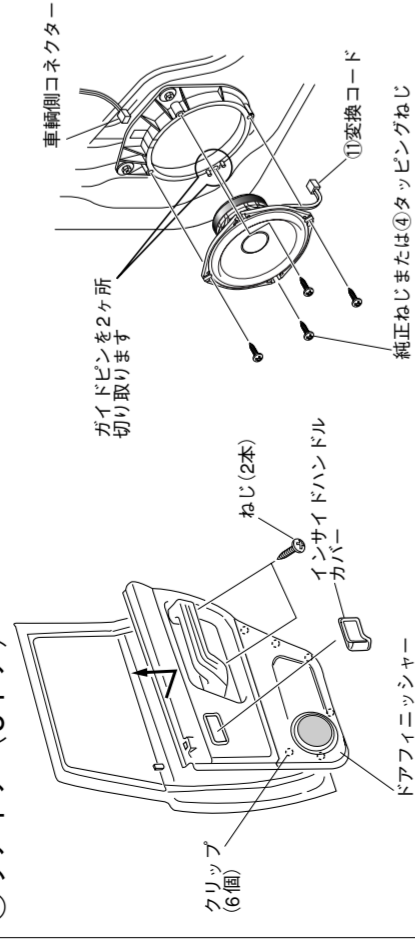
- ネットワークは必ず付属のものを使用してください。使用しない場合は破損の恐れがあります。
- 不使用端子はショート事故防止のため絶縁テープをまいて保護してください。
- 接続は、接続例を参照して⊕・⊖の極性に注意して接続してください。

※ここにある取付例は、基本的に運転席側を表しています。また、車輻側コネクタに接続した変換コードへのスピーカーの接続方法は“ウーファー接続方法”を参照してください。

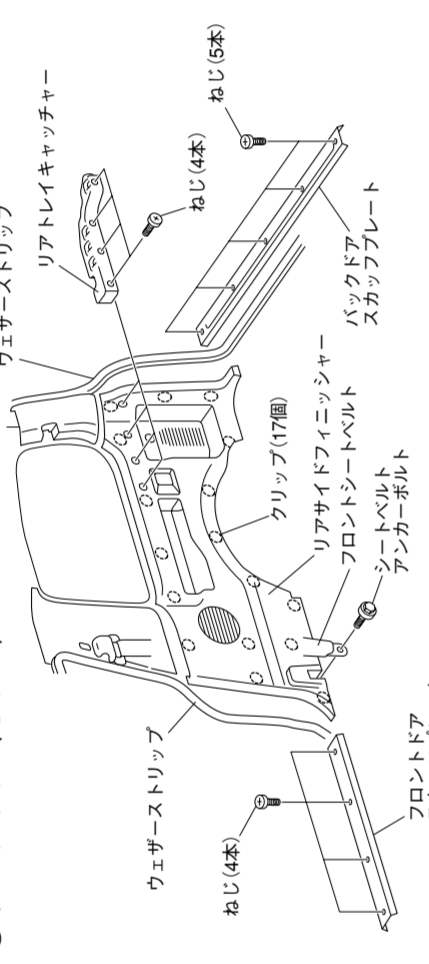
●ランドクルーザープラド (H8/5～H14/10) 取付例



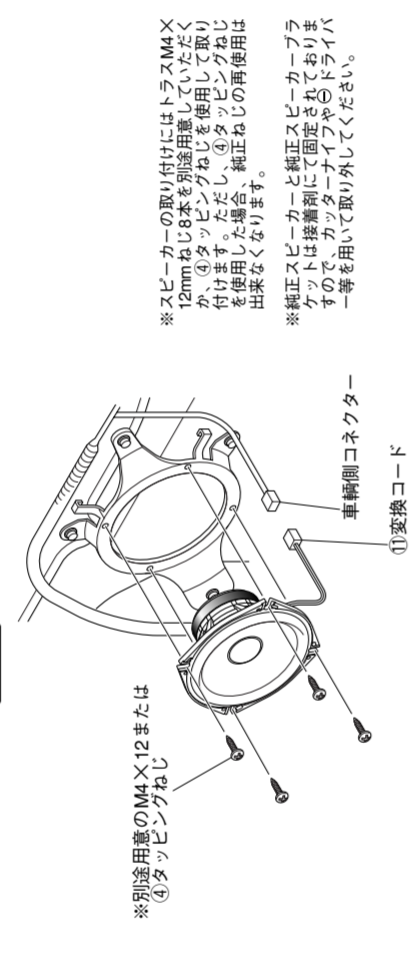
○リアドア (5 ドア)



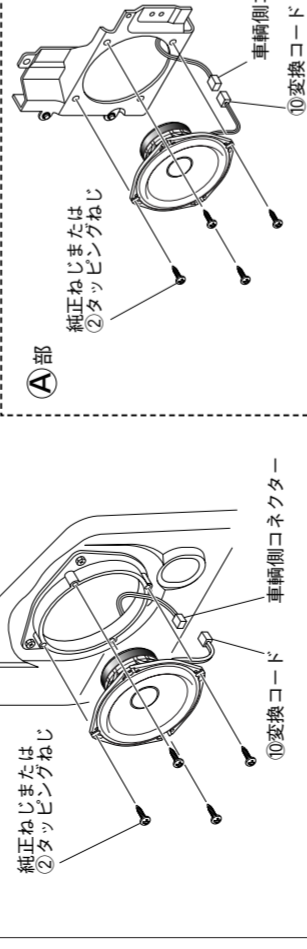
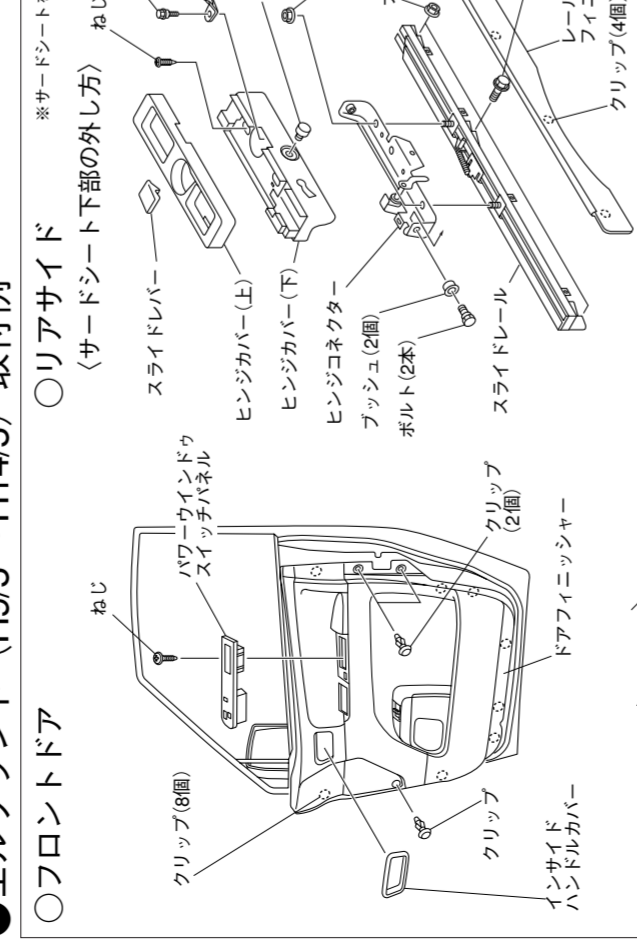
○リアサイド (3 ドア)



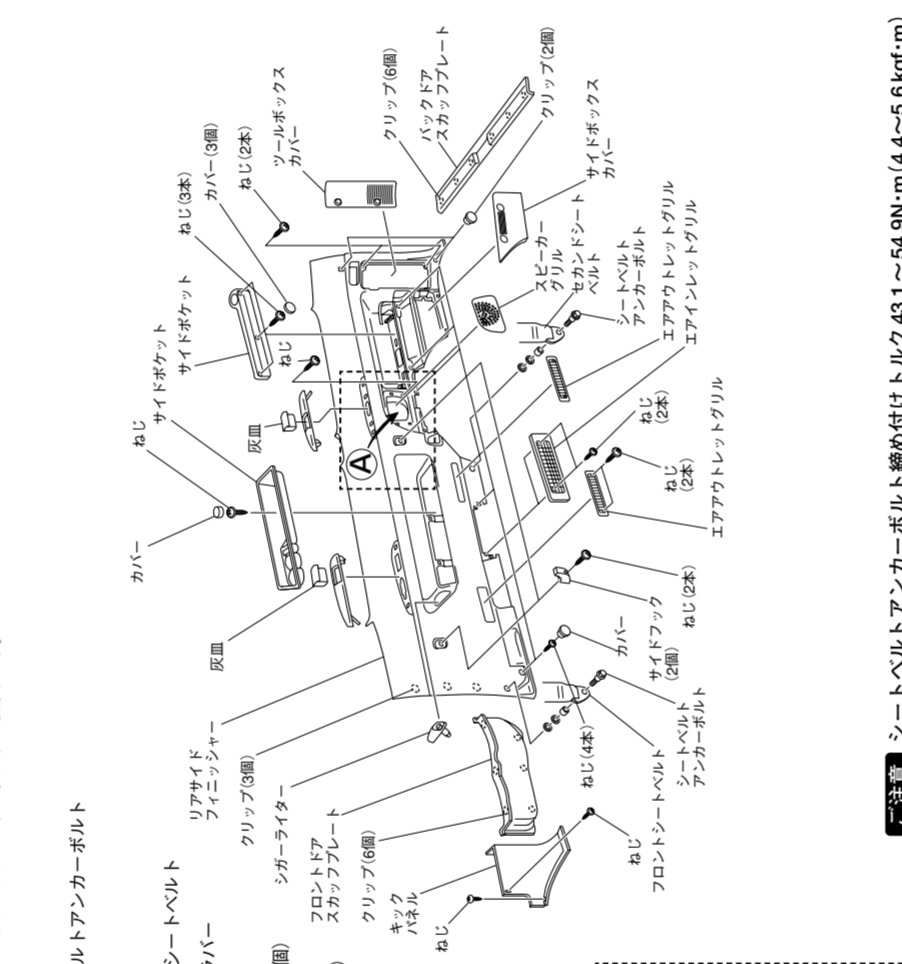
○フロントドア (3 ドア)



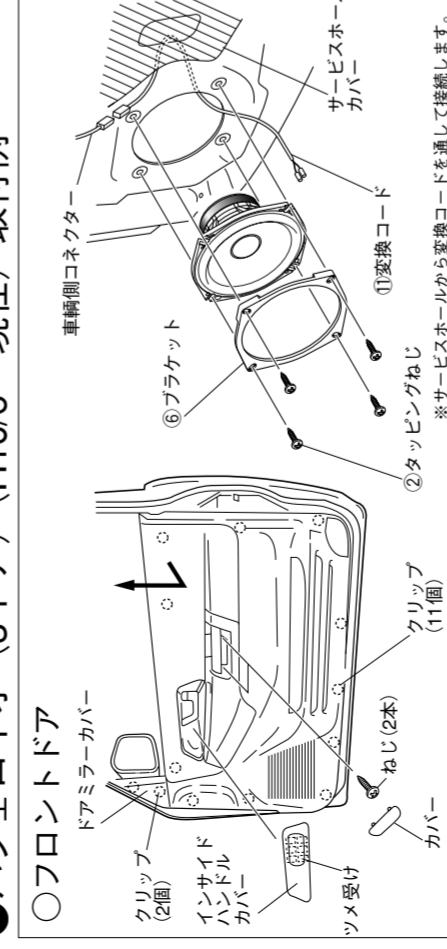
●エルグランド (H9/5～H14/5) 取付例



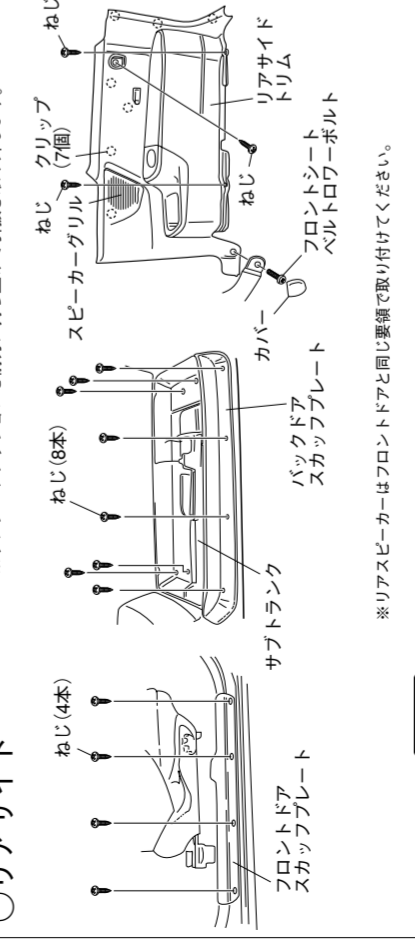
○リアサイド (サイドシート下部の外し方)



●バジェイオ (3 ドア) (H10/6～現在) 取付例

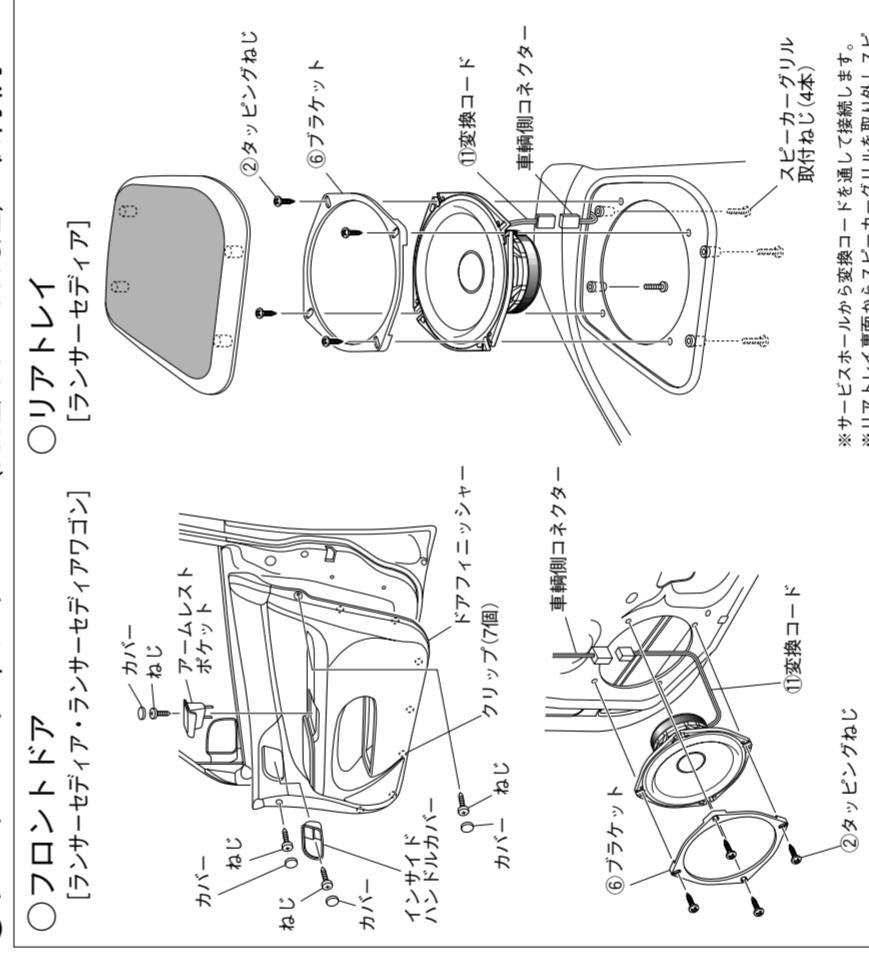


○リアサイド

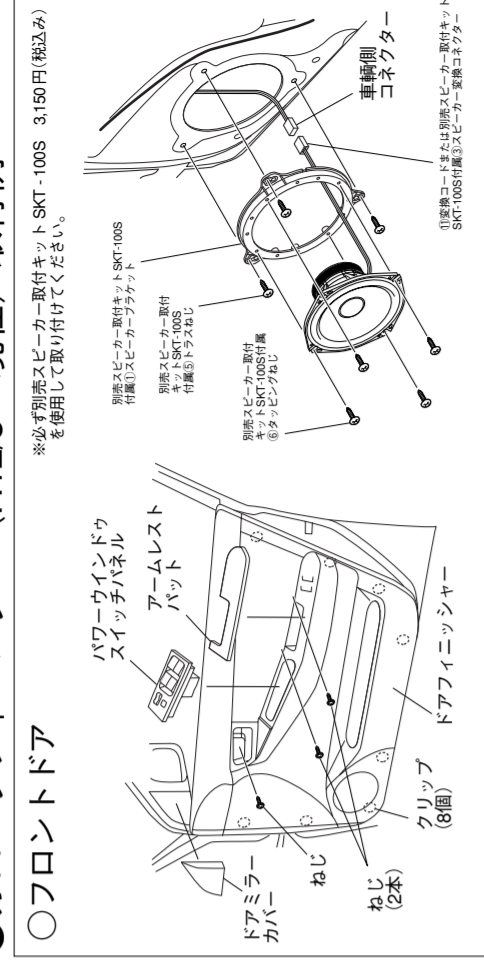


●ランサーセディア (H12/5～H15/2) 取付例

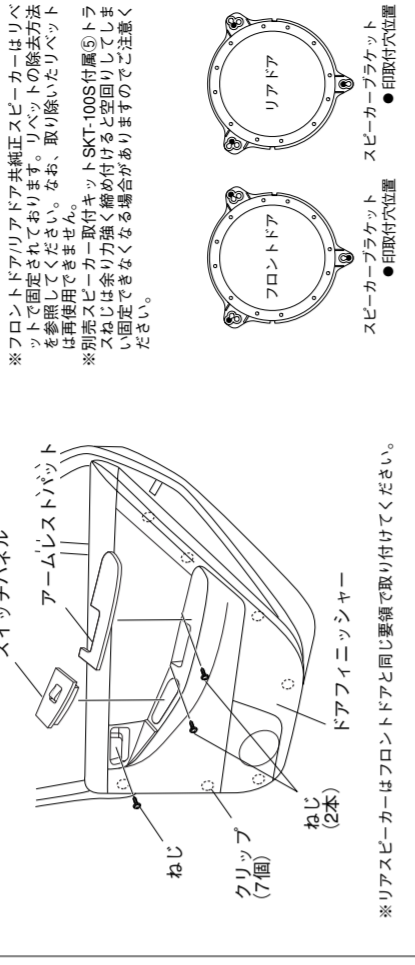
●ランサーセディアワゴン (H12/11～H15/2) 取付例



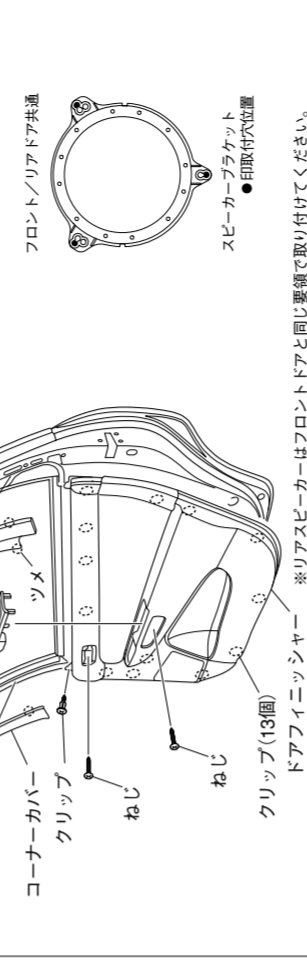
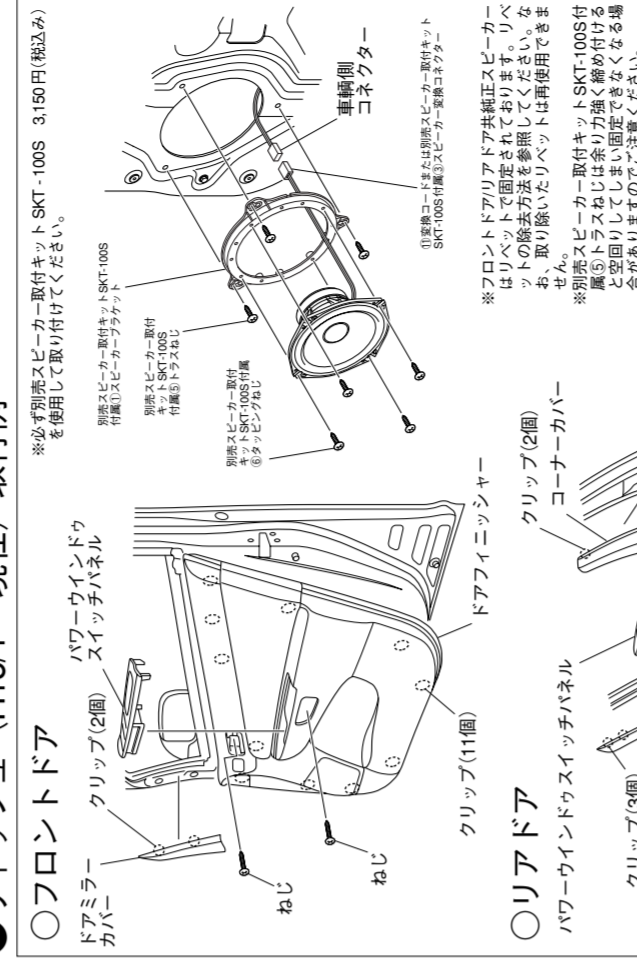
○フロントドア



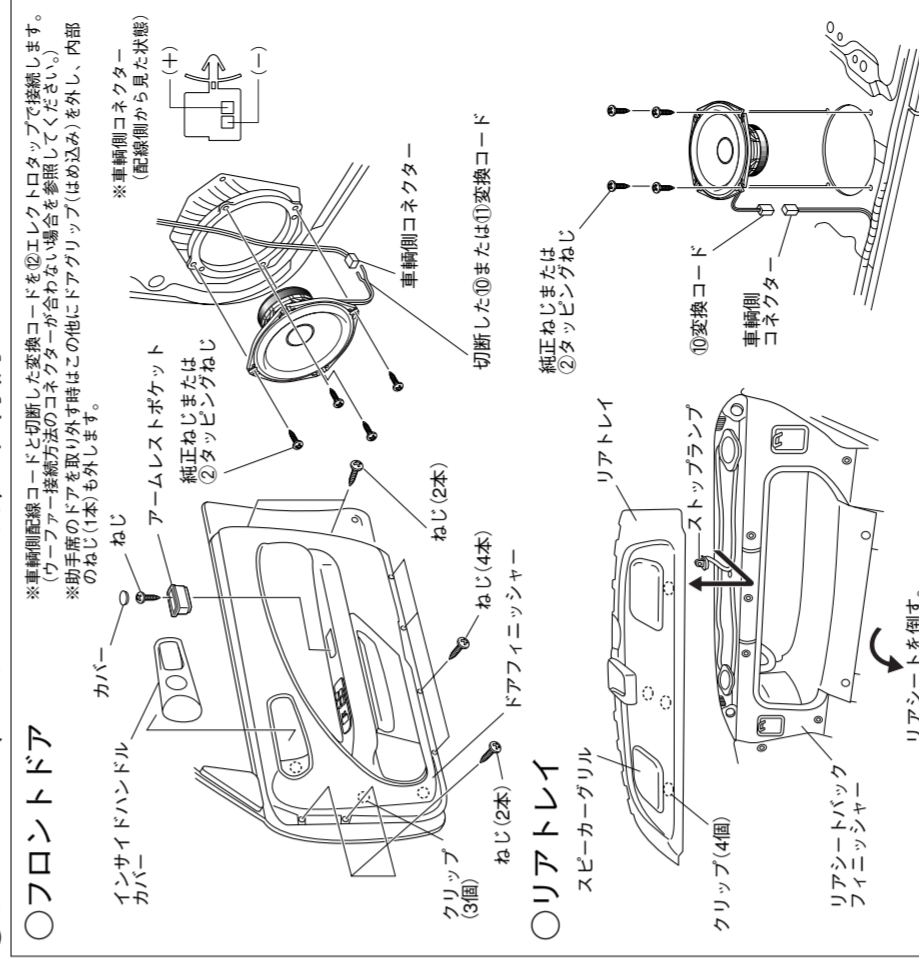
○リアドア



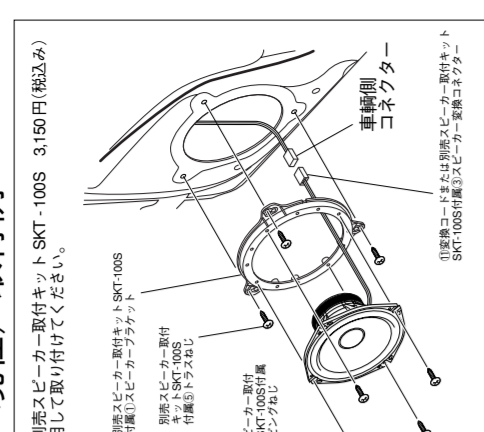
●ウィッシュ (H15/1～現在) 取付例



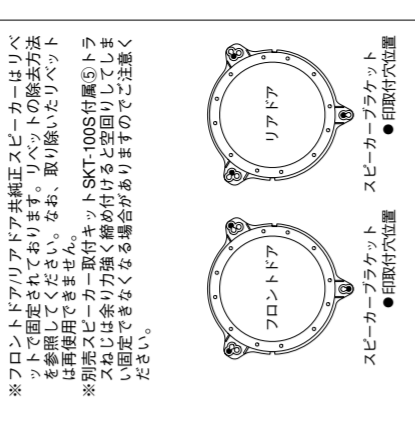
●シルビア (H11/1～H14/8) 取付例



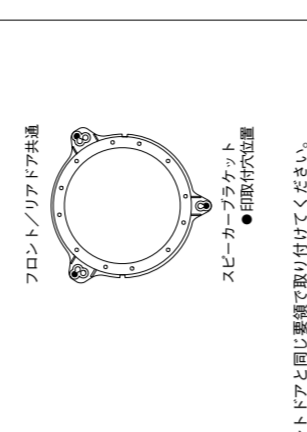
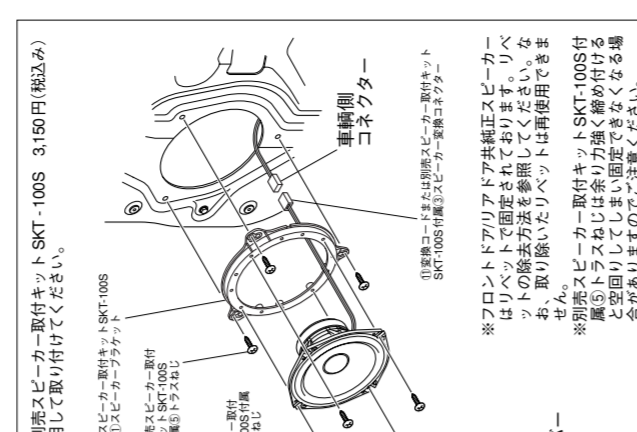
○フロントドア



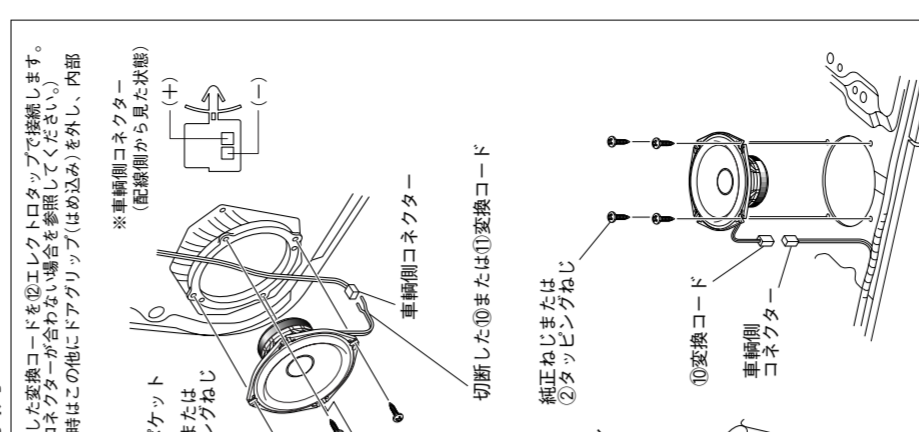
○リアドア



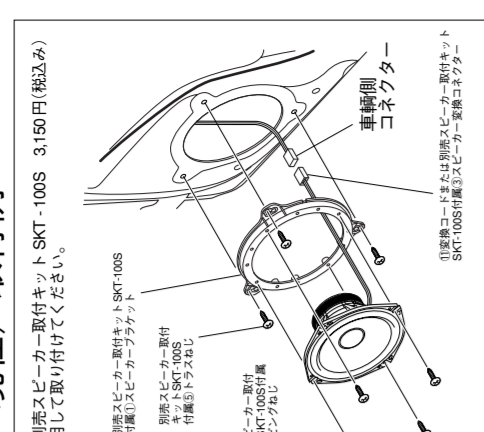
●フォロントドア



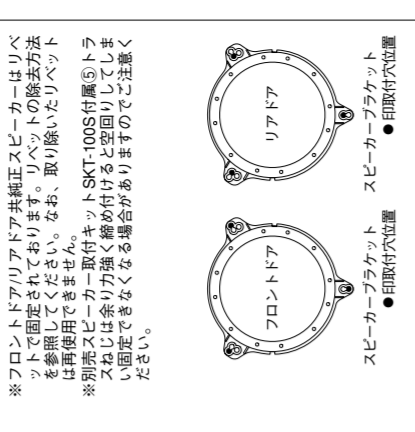
○フロントドア



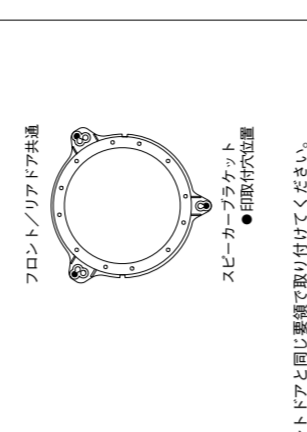
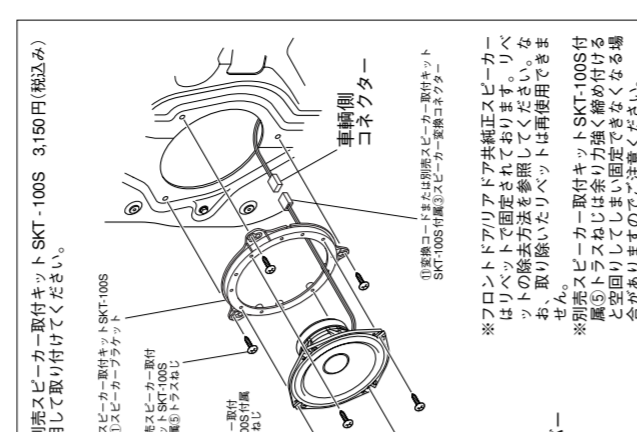
○フロントドア



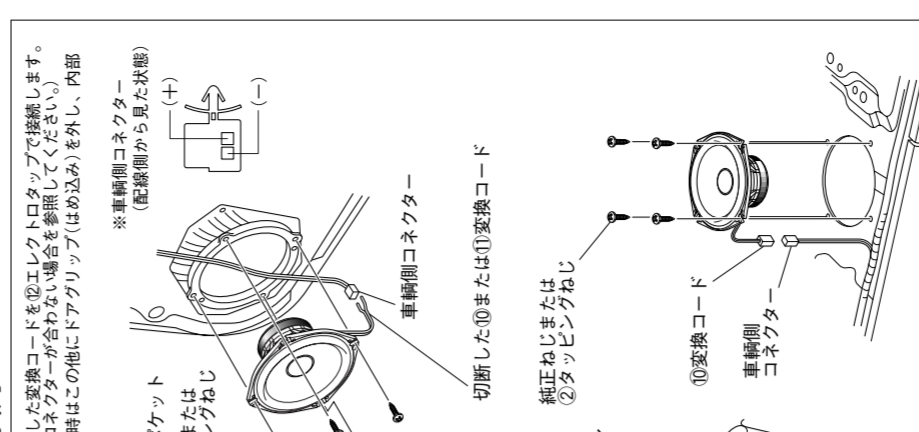
○リアドア



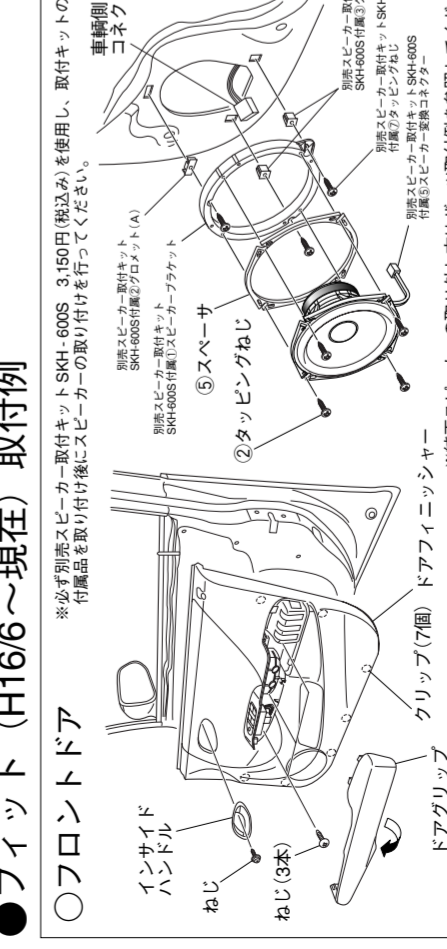
●フォロントドア



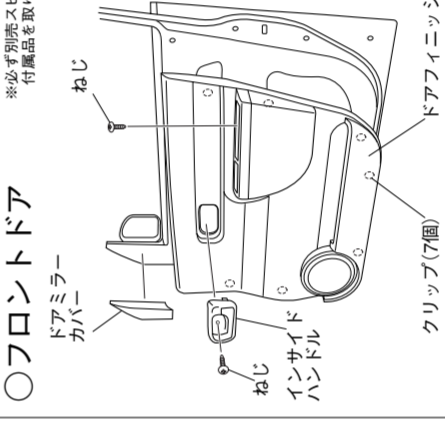
○フロントドア



●フィット (H16/6～現在) 取付例



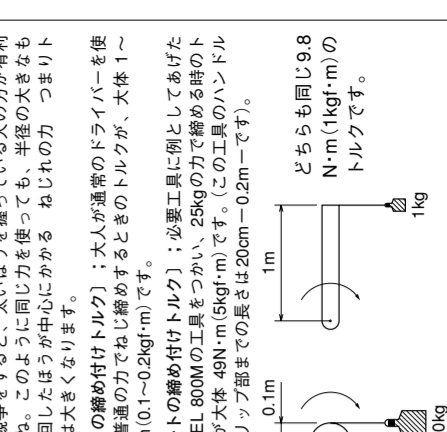
●ザッツ (H14/2～現在) 取付例



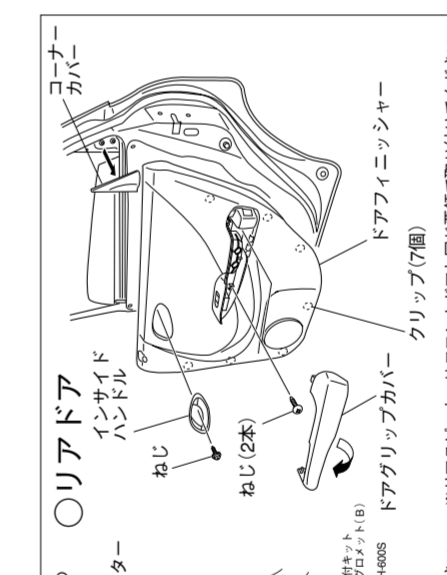
○フロントドア



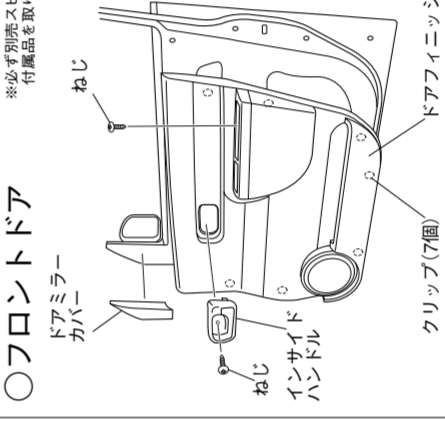
○リアドア



●フィット (H16/6～現在) 取付例



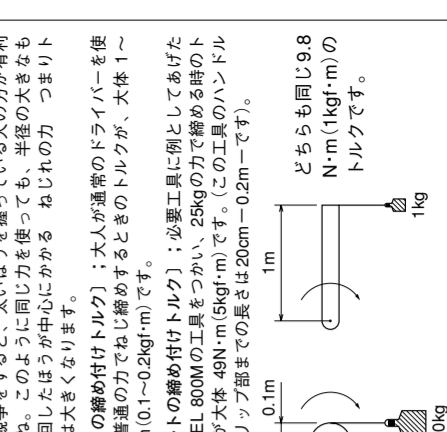
●ザッツ (H14/2～現在) 取付例



○フロントドア



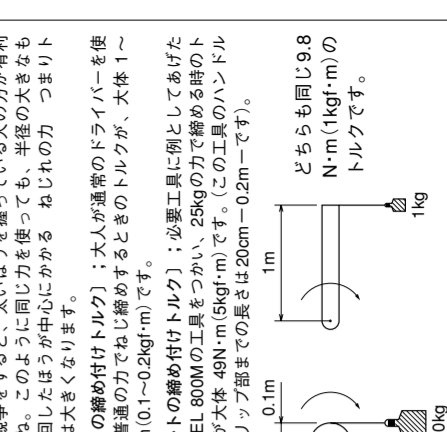
○リアドア



○フロントドア



○リアドア



○フロントドア



○リアドア

