

■ 使用上のご注意

⚠ 警告			
<p>オーディオの操作は、停車してから カーオーディオの操作は、必ず安全な場 所に車を停車させてから行ってください。 (運転しながら行うと、気をとられて交 通事故の原因となります)</p>	<p>大音量は禁止 走行中は、車外の音が聞こえなくなるよ うな大音量にはしないでください。 (周りが聞こえず、交通事故 の原因となります)</p>	<p>異状な音を出し続け スピーカーを長時間、音がわたりま だ状態で使わないでください。 (発熱し、火災の原因となるおそれ があります)</p>	<p>裏ぶた、カバーを開けない 改造しない (火災その他の事故の原因となります) ・点検・修理は、販売店、ケンウッドサ ービスセンターまたは営業所へご相談 ください。 ・お客様による修理は、火災その他の事 故の原因となります。</p>
⚠ 注意		<p>車以外には使わない 製品は車に設置して使うように設計されたも のです。他の用途では使用しないでください。 (取り付け不備などにより、落下してけがを するおそれがあります)</p>	

保証とアフターサービス (よくお読みください。)

<p>保証</p> <p>この製品には、保証書を添付していません。 保証は、お買い上げ日を証明できるものの提示が 必要です。領収書などを大切に保管してください。</p> <p>保証期間</p> <p>保証期間は、お買い上げ日より1年です。</p> <p>修理を依頼されるときは (持込修理)</p> <p>異常のあるときは、ご使用を中止し、ケンウッド のサービスセンターへお問い合わせください。</p> <p>保証期間内でも「安全上の注意事項」を守 らない使用での故障および破損の場合には、 原則として有料にさせていただきます。</p>	<p>補修用性能部品の最低保有期間</p> <p>カースピーカーの補修用性能部品は製造打切後、 最低6年保有しています。</p> <p>修理に関するご相談ならびにご不明な点は</p> <p>修理に関するご相談ならびにご不明な点は、お買 い上げの販売店またはケンウッドのサービスセン ター、営業所へお問い合わせください。</p> <p>お買い上げ店名</p> <p style="text-align: right;">年 月 日</p>
---	--

KENWOOD

株式会社 ケンウッド
〒192-8525 東京都八王子市石川町2967-3

●商品、商品の取り扱いに関するお問い合わせは、カスタマーサポートセンターをご利用ください。
カスタマーサポートセンター 電話(0570)010-114 (ナビダイヤル)、携帯電話・PHSでのご利用は電話(045)933-5133
〒226-8525 横浜市緑区白山1-16-2

カスタムフィットスピーカー KFC-VX17 取付説明書

- この説明書に従って作業を進めてください。お読みになった後も大切に保管してください。お車の取扱説明書と一緒にしておかれるとよいでしょう。
- 適合車種は、化粧箱の底面を参照してください。
- 取り付け作業の説明でおわかりになりにくいところがありましたら、購入店または当社にお問い合わせください。
- 当社へのお問い合わせ先は、この説明書巻末をご参照ください。

ご注意

- 一部車種によってはシートベルトの取り外し、取り付けがあります。取り付けの際は車輻側の規定トルクで締め付けてください。詳しくは販売店または自動車ディーラーにご相談ください。
- 車種グレードによっては純正取付キットが必要となります。詳しくは販売店にご相談ください。
- 取り付け作業の際にスピーカーを裏向きに伏せて置いたり、ツイーター部分を持ちますとスピーカーが壊れる恐れがあります。ご注意ください。
- 車種グレード・年式によっては車輻の一部に変更がある場合があります。詳しくは販売店にご相談ください。

■ 付属品 ●本機には下記の部品が付属されていますのでご確認ください。

- | | | |
|----------------------------|--------------------|---------------------------|
| ① タッピングねじ.....×8 (φ6×20mm) | ⑤ スペース(ゴム).....×2 | ⑨ 変換コード (日産、三菱車用).....×2 |
| ② タッピングねじ.....×8 (φ5×20mm) | ⑥ ブラケット(樹脂).....×2 | ⑩ 変換コード (日産車用).....×2 |
| ③ 小ねじ (M5×16mm).....×8 | ⑦ パッキン(薄).....×2 | ⑪ 変換コード (トヨタ、三菱車用).....×2 |
| ④ タッピングねじ.....×8 (φ4×16mm) | ⑧ パッキン(厚).....×2 | ⑫ エレクトロタップ.....×4 |

■ 取付例

<p>●取付例 A</p> <p>●取付例 B</p> <p>車種により⑤スペースを使用します。(フレームが落ちない場合に使用します。)</p>	<p>●取付例 C</p> <p>車種により⑥ブラケットを使用します。(取付ピッチが合わない場合に使用します。)</p> <p>●取付例 D</p>
--	--

KENWOOD

カスタムフィットスピーカー
KFC-VX17
取付説明書

株式会社 ケンウッド Kenwood Corporation
B54-1226-00 (FHP)

お買い上げいただきありがとうございます。

- 取り付けにあたっては、この取付説明書をよくお読みのうえ、正しく取り付けを行なってください。

■ 必要工具

- ⊕ドライバー、⊖ドライバー、クリップドライバー、プライヤー、ニッパー、電動ドリル
- ビニールテープ、レンチ (TONE社MODEL 800Mなど)、カッターナイフ

安全上のご注意

ここに示す事からは、安全に関する重要なものです。必ず守ってください。
絵表示は次の意味を表しています。

- ⊖ (禁止マーク) してはいけないことを表しています。
- ⚠ (指示マーク) しなければならないことを表しています。

■ 取付上のご注意

⚠ 警告			
<p>取付説明書に従って作業を 取り付け、配線は製品の取扱説明 書または取付説明書の指定通りに 行ってください。 (従わないと、急ブレーキ時など にはずれて人にぶつかったり、 また感電、火災などのおそれ があります)</p>	<p>作業時は、バッテリーの配線 をはずす 取り付け、配線などを行う前に、 必ずバッテリーのマイナス端子か らコードをはずしてください。 (ショート事故*が起こり、火災 の原因となります)</p>	<p>工具は寸法が合ったものを ゴルト・ナットを締めつけるとき は、寸法の合った工具を使用して 確実に行ってください。指示トル クがあるものは規定トルクで締め 付けてください。 (ボルト・ナットをいためたり、 外れるおそれがあります)</p>	<p>保護用テープを巻く 車輻の金属部近くを通るコードに は保護用テープを巻いてください。 金属の端部分は鋭くなって いて、コードを傷めます。 (コードが傷つくと、感電やショ ート事故*による火災などのお それがあります)</p>
<p>タンクや電気配線を傷つけない 車体に穴を開けて取り付ける場 合、ガソリンタンク、パイプ類、 他の電気配線などを絶対に傷つ けないようにしてください。 (火災の原因となります)</p>	<p>電源の被覆を切った配線はし ない 電源コードの被覆を途中で切つ て他の機器の電源を取ることは、 絶対におやめください。 (ショート事故*が起こり、火災 の原因となります)</p>	<p>裏ぶた、カバーを開けない 改造しない (火災その他の事故の原因とな ります) ・点検・修理は、販売店、ケン ウッドサービスセンターまたは 営業所へご相談ください。 ・お客様による修理は、火災そ 他の事故の原因となります。</p>	<p>ヒューズは規定のものを ヒューズが切れたときは、配線し たコードがショート*していない ことを確認後、必ずヒューズボ ックスに表示された規定容量 (アン ペア数) のものと交換してくだ さい。 (規定以外のものを使うと、火災 の原因となります)</p>
⚠ 注意		<p>この表示を無視して、誤った取り扱いを すると、人が傷を負う可能性が想定さ れる内容および物の損害のみ発生が想定 される内容を示しています。</p> <p>コードを引っ張らない コネクタを外すときは、リード 線を引っ張らずにコネクタ本体 をもってロックスを外してくだ さい。リード線の断線や、接触不良 の原因となります。</p>	
<p>●コードを引っ張らない コネクタを外すときは、リード 線を引っ張らずにコネクタ本体 をもってロックスを外してくだ さい。リード線の断線や、接触不良 の原因となります。</p>		<p>●取り付けには、専用の付属品を 製品の取り付けの際には、必ず付 属の取付用部品をご使用くださ い。取付不備により運転中に製 品が外れて人に当たると、傷害・ 破損の原因となります。</p>	

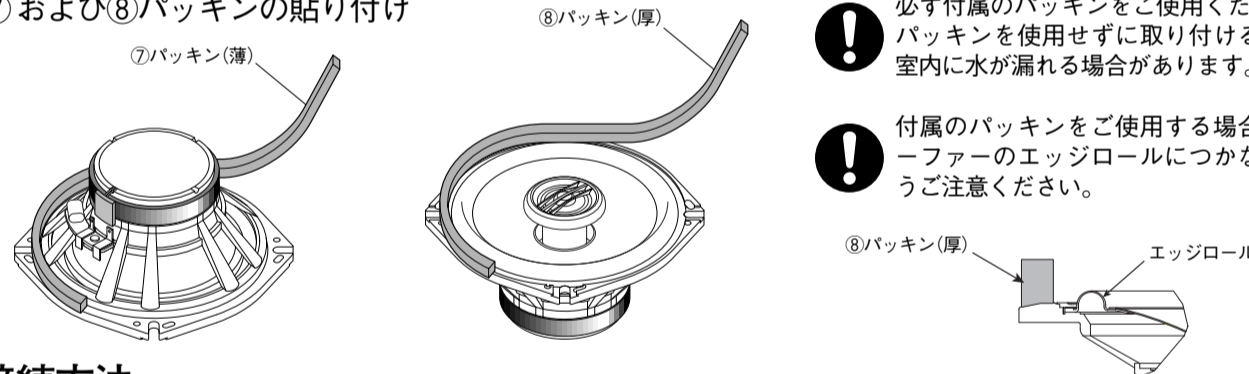
*ショート、ショート事故
電気のプラスとマイナスが直接つながってしまう事をいいます。むき出しになったコード(電気配線)が他のコードや、車の金属部に接続した時などに起こります。火花が散り、周りの物に引火して火災の原因につながります。

PEAK POWER 180W

Upgrade Speaker

■ 取付準備 ※防振・防滴のために⑦および⑧パッキンを貼り付けます。

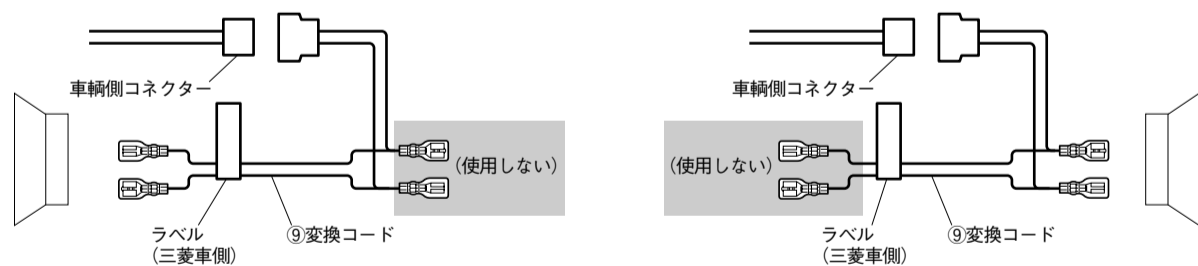
●⑦および⑧パッキンの貼り付け



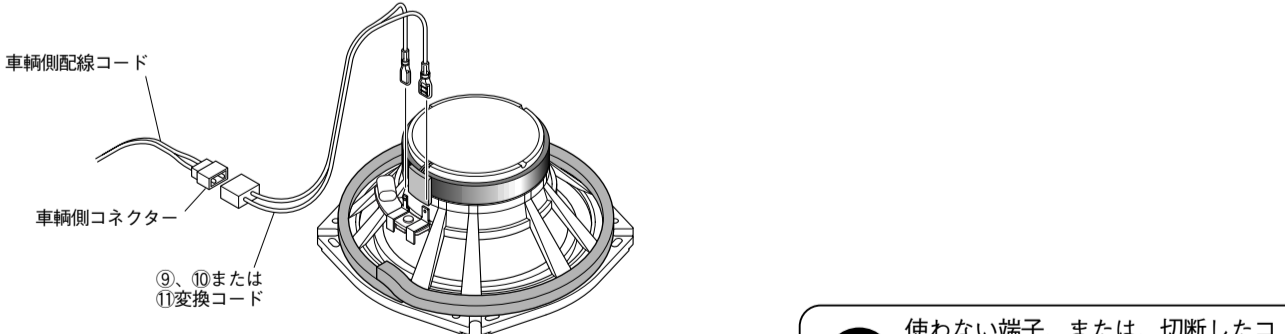
■ 接続方法

●⑨日産・三菱車用変換コードの使用法

- 三菱車の場合
ラベル (三菱車側) 表示側に接続します。
- 日産(その他)車の場合
ラベル (三菱車側) 表示の反対側に接続します。

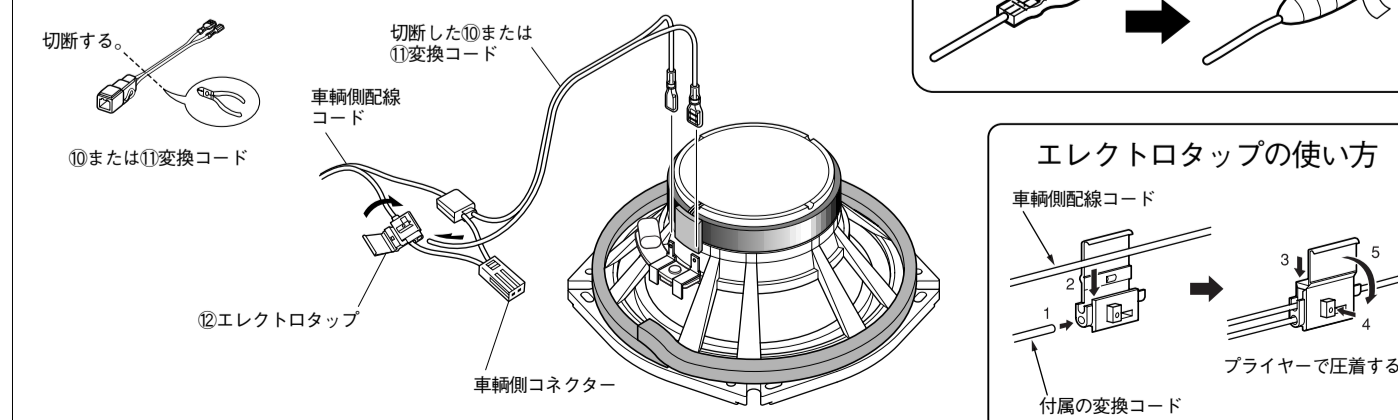


● 付属変換コードの使用例



●コネクタが合わない場合 (⑫エレクトロタップの使用例)

- 付属の変換コードを切断します。
- 付属の⑫エレクトロタップで接続します。



※⊕⊖各々極性を合せて接続します。
付属変換コードの灰色ライン側 ⊕極性

※ここにある取付例は、基本的に運転席側を表しています。また、車側コネクタに接続した変換コードへのスピーカーの接続方法は「■接続方法」を参照してください。

●ランドクルーザープラド (H8/5~H14/10) 取付例

○フロントドア (3ドア/5ドア共通)

○リアサイド (3ドア)

○リアドア (5ドア)

●注意事項

- ※純正スピーカーの取り付けにはトラスM4×12mmねじ8本を別途用意していただくか、④タッピングねじを使用してください。ただし、④タッピングねじを使用した場合、純正ねじの再使用は出来なくなります。
- ※純正スピーカーと純正スピーカーケーブルは接続前に固定されており、その状態でカッターやドライバー等を用いて取り外してください。

●カローラフィールダー (H12/8~現在) 取付例

○フロントドア

○リアドア

●注意事項

- ※フロントドアリアドア共通純正スピーカーはリベットで固定されており、リベットの除去方法は参照してください。なお、取り除いたリベットは再使用できません。
- ※別売スピーカー取付キットSKT-100S付属5トラスは必ず余り力強く締め付ける空回りしてしまい固定できなくなる場合がありますのでご注意ください。

●エルグランド (H9/5~H14/5) 取付例

○フロントドア

○リアサイド (サードシート下部の外し方)

●注意事項

- ※シートベルトアンカーボルト締め付けトルク43.1~54.9N・m(4.4~5.6kgf・m)

●ウィッシュ (H15/1~現在) 取付例

○フロントドア

○リアドア

●注意事項

- ※フロントドアリアドア共通純正スピーカーはリベットで固定されており、リベットの除去方法は参照してください。なお、取り除いたリベットは再使用できません。
- ※別売スピーカー取付キットSKT-100S付属5トラスは必ず余り力強く締め付ける空回りしてしまい固定できなくなる場合がありますのでご注意ください。

●パジェロイオ (3ドア) (H10/6~現在) 取付例

○フロントドア

○リアサイド

●注意事項

- ※リアスピーカーはフロントドアと同じ要領で取り付けください。
- ※フロントシートベルトローボルト締め付けトルク43.1N・m(4.4kgf・m)

●ランサーセディア (H12/5~H15/2) 取付例
●ランサーセディアワゴン (H12/11~H15/2) 取付例

○フロントドア [ランサーセディア・ランサーセディアワゴン]

○リアトレイ [ランサーセディア]

●注意事項

- ※サービスホールから変換コードを通して接続します。
- ※リアトレイ裏面からスピーカーグリルを取り外しスピーカーを交換します。
- ※純正17cmスピーカー付車に限り取付可。

●シルビア (H11/1~H14/8) 取付例

○フロントドア

○リアトレイ

●注意事項

- ※車側コネクタと切断した変換コードを必ずエレクトロタップで接続します。
- ※接続方法の●コネクタが合わない場合は参照してください。
- ※助手席のドアを取り外す時はこの他にドアグリッド(はめ込み)を外し、内部のねじ(1本)も外します。
- ※車側コネクタ(配線側から見た状態)
- ※純正スピーカーグリットで固定されている場合
- ※リベットのロック部(中心部)にドリルで穴をあける要領で、こじりながら取り除き、リベット本体も取り除きます。
- ※取り除いたリベットは、再使用出来なくなります。

●フィット (H16/6~現在) 取付例

○フロントドア

○リアドア

●注意事項

- ※必ず別売スピーカー取付キットSKH-600S 3,150円(税込み)を使用し、取付キットの付属品を取り付け後にスピーカーの取り付けを行ってください。
- ※リアスピーカーはフロントドアと同じ要領で取り付けください。

●ガッツ (H14/2~現在) 取付例

○フロントドア

○リアドア

●注意事項

- ※必ず別売スピーカー取付キットSKH-600S 3,150円(税込み)を使用し、取付キットの付属品を取り付け後にスピーカーの取り付けを行ってください。
- ※スピーカーは端子を下向きに取り付けてください。
- ※純正スピーカーの取り外し
- ※純正スピーカーの取り外しは、ドライバーで上部スプリングフック部を押し下げて外し、下部2ヶ所のフックを持ち上げるように外してください。
- ※リアスピーカーはフロントドアと同じ要領で取り付けください。

●インプレッサ (4/5ドア) (H12/8~現在) 取付例

○フロントドア

○リアドア

●注意事項

- ※必ず別売スピーカー取付キットSKF-402S 3,150円(税込み)を使用して取り付けください。
- ※純正スピーカーの取り外しはガッツ取付例を参照してください。
- ※スピーカーは端子を下向きに取り付けてください。
- ※リアスピーカーはフロントドアと同じ要領で取り付けください。

■リベットの除去方法

●純正スピーカーグリットで固定されている場合

●締め付けトルクについて

ものをねじめる力のことをトルクと呼んでいます。一本の野郎のバットを、一人はグリップ、もう一人は先端の太い部分というように二人で握り、互いに逆方向へねじめる競争をします。太いほうを握っている人が有利です。このように同じ力を使っても、半徑の大きなものを回したほうが中心にかかるねじれ力が大きくなります。

【ねじの締め付けトルク】：大人が通常のドライバーを使って普通の力でねじ締めするときのトルクが、大体1~2N・m(0.1~0.2kgf・m)です。

【ボルトの締め付けトルク】：必要工具に例としてあげたMODEL 800Mの工具をつかい、25kgの力で締める時のトルクが大体49N・m(5kgf・m)です。(この工具のハンドルのグリップ部までの長さは20cm~0.2mです。)

どちらも同じ9.8 N・m(1kgf・m)のトルクです。