

取付説明

取り付けかた

●取り付ける前のご注意

本スピーカーシステムは車のトランクルームを利用して低音を再生するため取付にはリヤトレイに純正穴程度のトランクルームへ通じる穴が必要となります。リヤトレイに純正穴のない車の場合は、そのまま使用すると故障の原因となりますので必ず加工し、穴をあけて下さい。

1.本体の取付方法

●リヤトレイに純正スピーカーが装着されている場合は純正スピーカーを取り外した穴に無加工で取付ができます。リヤトレイに純正スピーカーが未装着の場合下図の通り加工して下さい。

1.開口穴の印をつける。型紙の内側に印をつけて下さい。

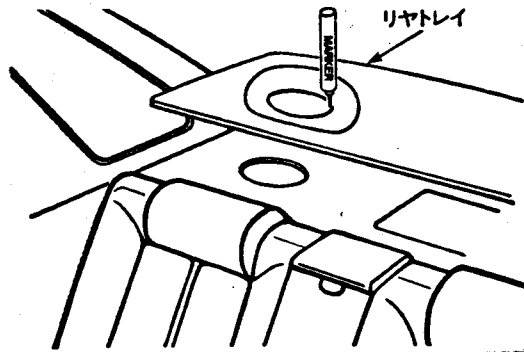


図1

2.開口穴をあける。

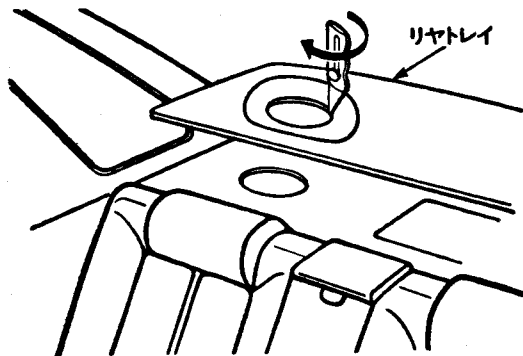


図2

3.スペーサーセットを貼付ける。

リヤトレイとの間にすきまがあく場合などに必要に応じて使用して下さい。

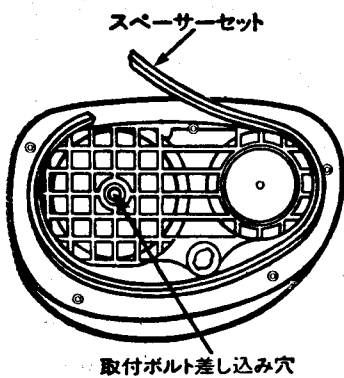


図3

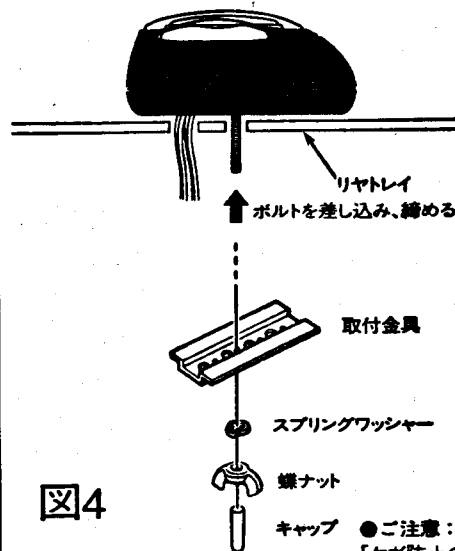


図4

●ご注意：
「ケガ防止のために、付属のキャップを必ずかぶせてください」

VOLUME 0.0309 m³/1.09 ft³ WEIGHT 6.0 kg/13.2 lb

型紙

右側スピーカーは、この面を上にしてご使用下さい。
左側スピーカーは、裏面にしてご使用下さい。



φ10ボルト用穴位置

